

СОКОЛ

СТРОИТЕЛЬНАЯ СИСТЕМА



БЛОКИ ОКОННЫЕ И ДВЕРНЫЕ,
ВИТРАЖИ

МП-45

СОДЕРЖАНИЕ

| | |
|--------------------------------|-------|
| Пояснительная записка _____ | 01-02 |
| Номенклатура | |
| профилей _____ | 02-01 |
| комплектующих _____ | 02-13 |
| Основные сечения _____ | 03-01 |
| Применяемые заполнения _____ | 04-01 |
| Сборка _____ | 05-01 |
| Установка в витраж МП-50 _____ | 06-01 |
| Расчет конструкций _____ | 07-01 |
| Выбор конструкций _____ | 08-01 |

ОПИСАНИЕ СИСТЕМЫ

Настоящая серия разработана для создания входных групп, витражей, оконных блоков и дверей в соответствии со СП 128.13330.2012 «Алюминиевые конструкции», ГОСТ 22233–2001 «Профили прессованные из алюминиевых сплавов для светопрозрачных ограждающих конструкций», ГОСТ 21519–2003. «Блоки оконные из алюминиевых сплавов», ГОСТ 23747–2014 «Двери из алюминиевых сплавов».

Типовые узлы витражей, дверей, окон разработаны на основе алюминиевых прессованных профилей "45" серии системы "СОКОЛ".

ОТЛИЧИТЕЛЬНЫЕ ОСОБЕННОСТИ:

Конструкции – наиболее технологически передовая сборка изделий с использованием современных узловых и Т-образных соединителей, которые позволяют производить сборку угла конструкции винтами при сохранении возможности использования углообжимного станка. "Т"-образное соединение профилей производится поворотом фиксаторов в используемых соединителях.

Для сборки конструкций требуются минимальные обработки для дверных конструкций:

- пробиваются или сверлятся отверстия для винтов крепления углов;
- вырубается одновременно пазы для установки замка и цилиндра.

Шпингалет используется накладной, не требующий обработки профилей для установки.

Применение накладного профиля нижнего притвора двери также не требует обработки стоек створок и полностью закрывает их торцы, что устраняет прямое проникновение воздуха в камеры стоек.

Конструкция дверей позволяет использовать нарезанные в размер (без фрезеровок) экструзионные закладные детали для углового крепления обжимкой или при помощи нагелей.

Также возможно использование экструзионных закладных для "нагельного" крепления импостов.

Крепление дверного порога позволяет проводить его замену в эксплуатации без демонтажа конструкции.

Серия 45 имеет несколько типоразмеров порогов для разных условий эксплуатации.

Оконная серия 45 имеет базовый размер 45 мм для рамы и 53 мм для створки.

Базовые профили серии подразделяются на три типоразмера по высоте: 25 мм, 36 мм и 52 мм, что позволяет оптимизировать разрабатываемые проекты...

В "45" серии принято следующее обозначение номенклатуры профилей и аксессуаров:

XXX-XX.XX.XX

Вид серии:

-МП

Наименование серии:

-45-базовая ширина профиля

Группы профилей:

-01-профили "L"-типа;

-02-дверные профили;

-03-профили "Т"-типа;

-04-створочные профили;

-05-стойки витражные;

-06-пороги;

-07-адаптеры, переходники, доп. профили;

-08-"закладные";

-10-штапики

Порядковые номера в группах

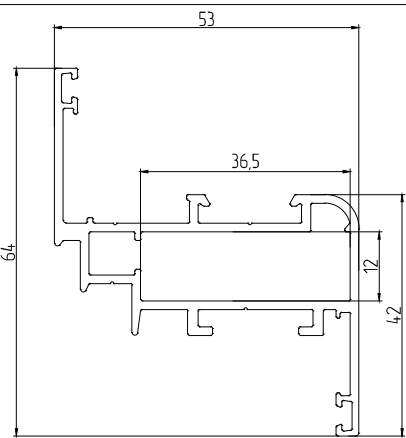
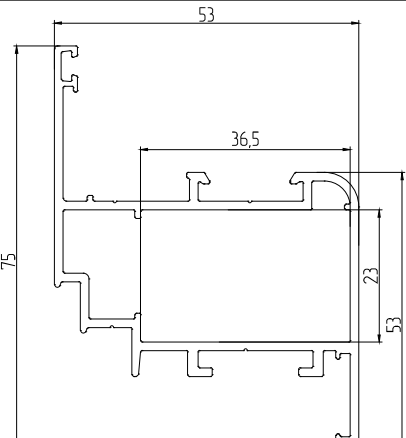
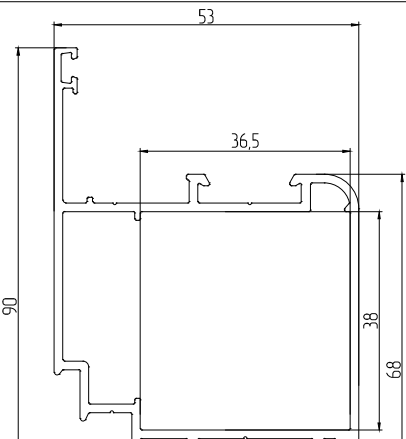
| НОМЕНКЛАТУРА ТЕХНИЧЕСКИЕ ХАРАКТЕРИСТИКИ | | | | | | |
|--|----------|---------------------------|----------------------|----------------------|---------------------|---|
| В И Д | Артикул | Внешний периметр мм | $I_x, \text{см}^4$ | $I_y, \text{см}^4$ | $i_x, \text{см}$ | ОПИСАНИЕ |
| | | | $W_x, \text{см}^3$ | $W_y, \text{см}^3$ | $i_y, \text{см}$ | |
| | 45.01.01 | 261 | $\frac{3,47}{1,15}$ | $\frac{7,74}{3,05}$ | $\frac{1,11}{1,64}$ | Профиль рамы окна Используются 1) угловая закладная: - МП-45.08.02 L=415 мм 2) угловой соединитель: - ЧС-4565-03 или МПУ-4565-01 Профиль ригеля витража Используются 1) закладная для Т-соединения: - МП-45.08.06 L=115 мм 2) Т-соединитель: - ЧС-4565-01 или ЧС-4565-02 |
| | 45.01.03 | 283 | $\frac{7,12}{2,03}$ | $\frac{9,2}{3,65}$ | $\frac{1,51}{1,71}$ | Профиль рамы окна Используются 1) угловая закладная: - МП-45.08.04 L=415 мм 2) угловой соединитель: - ЧС-4565-03 или МПУ-4565-01 Профиль ригеля витража Используются 1) закладная для Т-соединения: - МП-45.08.06 L=22,5 мм 2) Т-соединитель: - ЧС-4565-01 или ЧС-4565-02 |
| | 45.01.04 | 315,7 | $\frac{16,96}{3,93}$ | $\frac{11,73}{4,73}$ | $\frac{2,11}{1,75}$ | Профиль рамы окна Профиль створки маятниковой двери Профиль рамы двери с независимым открыванием Используются 1) угловая закладная: - МП-45.08.05 L=412 мм или угловая литая закладная: - ЧС-4501 или ЧС-4502 2) угловой соединитель: - ЧС-4565-03 или МПУ-4565-01 Профиль стойки/ригеля витража Профиль цоколя створки двери Используются 1) закладная для Т-соединения: - МП-45.08.06 L=38,5 мм 2) Т-соединитель: - ЧС-4565-01 или ЧС-4565-02 3) закладные для Т-соединения: - МП-45.08.07 L=80 мм |
| | 45.01.05 | 399,2 | $\frac{64,9}{10,3}$ | $\frac{18,3}{7,64}$ | $\frac{3,32}{1,76}$ | Профиль цоколя створки двери Ригель витража Используются 1) закладная для Т-соединения: - МП-45.08.06 L=38,5 мм или закладная для Т-соединения: - МП-66112 L=38,5 мм либо литая закладная для Т-соединения: - ЧС-4565-05 (аналог МП-66112 L=38,5 мм) 2) Т-соединитель: - ЧС-4565-01 или ЧС-4565-02 Возможно крепление самонарезающими винтами ВС 4,2x32 DIN 7981 |

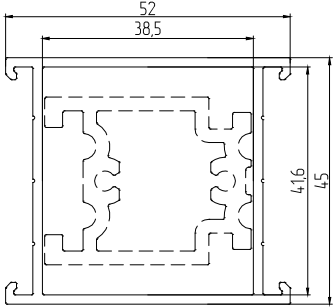
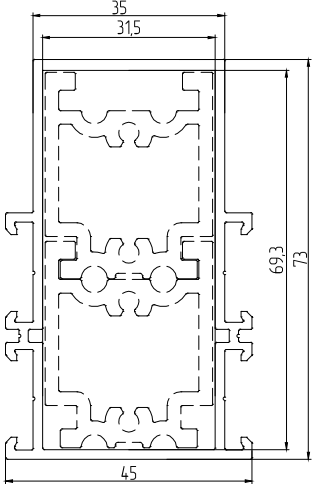
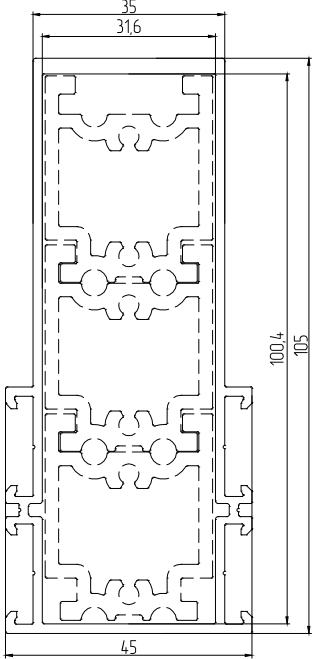
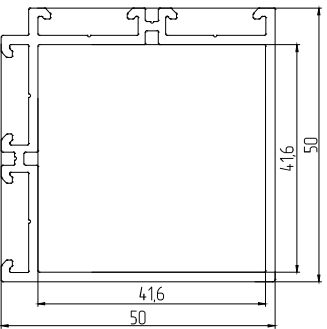
| НОМЕНКЛАТУРА ТЕХНИЧЕСКИЕ ХАРАКТЕРИСТИКИ | | | | | | |
|--|----------|---------------------------|-------------------------|-------------------------|--------------|--|
| В И Д | Артикул | Внешний периметр мм | l_x , см | l_y , см | l_x , см | ОПИСАНИЕ |
| | | | W_x , см ³ | W_y , см ³ | l_y , см | |
| | 45.01.06 | 296,42 | 4,77 1,50 | 8,16 3,02 | 1,26 1,65 | <p>Профиль рамы окна в "витраж"</p> <p>Используются</p> <ol style="list-style-type: none"> 1) угловая закладная: - МП-45.08.02 L=41,5 мм 2) угловой соединитель: - УС-4565-03 или МПУ-4565-01 |
| | 45.02.01 | 278,6 | 11,71 4,9 | 14,0 3,69 | 1,78 1,95 | <p>Профиль рамы двери</p> <p>Используются</p> <ol style="list-style-type: none"> 1) угловая закладная: - МП-45.08.05 L=41 мм или угловая литая закладная: - УС-4501 или УС-4502 2) угловой соединитель: - УС-50201 3) закладные для Т-соединения: - МП-45.08.07 L=80 мм |
| | 45.02.02 | 348,4 | 13,41 5,86 | 20,34 4,39 | 1,79 2,21 | <p>Профиль створки двери, открывание внутрь</p> <p>Используются</p> <ol style="list-style-type: none"> 1) угловая закладная: - МП-45.08.05 L=41 мм или угловая литая закладная: - УС-4501 или УС-4502 2) угловой соединитель: - УС-4565-03 или МПУ-4565-01 3) угловой соединитель: - УС-50201 |
| | 45.02.03 | 348,39 | 13,02 5,08 | 20,34 4,39 | 1,77 2,21 | <p>Профиль створки двери, открывание наружу</p> <p>Используются</p> <ol style="list-style-type: none"> 1) угловая закладная: - МП-45.08.05 L=41 мм или угловая литая закладная: - УС-4501 или УС-4502 2) угловой соединитель: - УС-4565-03 или МПУ-4565-01 3) угловой соединитель: - УС-50201 4) закладные для Т-соединения: - МП-45.08.07 L=80 мм |

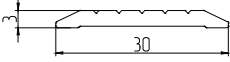
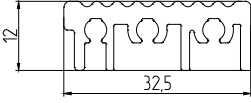
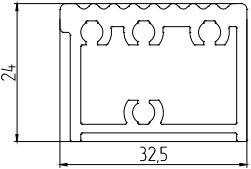
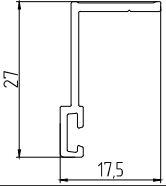
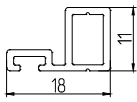
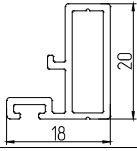
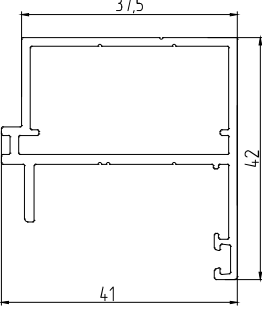
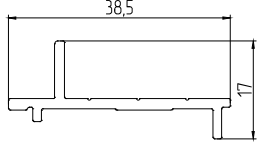
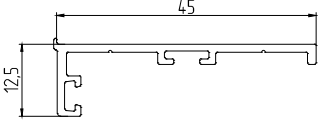
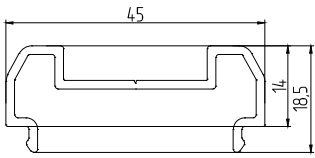
| НОМЕНКЛАТУРА ТЕХНИЧЕСКИЕ ХАРАКТЕРИСТИКИ | | | | | | |
|--|----------|---------------------------|--|--|--------------------------------------|--|
| В И Д | Артикул | Внешний периметр мм | $I_x, \text{см}^4$ $W_x, \text{см}^3$ | $I_y, \text{см}^4$ $W_y, \text{см}^3$ | $i_x, \text{см}$ $i_y, \text{см}$ | ОПИСАНИЕ |
| | 45.02.05 | 427,16 | $\frac{68,28}{10,25}$ | $\frac{19,65}{8,26}$ | $\frac{3,47}{1,86}$ | Профиль цоколя створки двери Используются 1) закладная для Т-соединения: - МП-45.08.06 L=38,5 мм или закладная для Т-соединения: - МП-66.112 L=38,5 мм либо литая закладная для Т-соединения: - УС-4565-05 (аналог МП-66.112 L=38,5 мм) 2) Т-соединитель: - УС-4565-01 или УС-4565-02 |
| | 45.02.06 | 344,3 | $\frac{19,6}{4,21}$ | $\frac{12,9}{5,3}$ | $\frac{2,27}{1,84}$ | Профиль цоколя створки двери Используются 1) закладная для Т-соединения: - МП-45.08.06 L=38,5 мм или закладная для Т-соединения: - МП-66.112 L=38,5 мм либо литая закладная для Т-соединения: - УС-4565-05 (аналог МП-66.112 L=38,5 мм) |
| | 45.02.07 | 313,89 | $\frac{12,56}{5,56}$ | $\frac{16,13}{4,0}$ | $\frac{1,83}{2,07}$ | Профиль рамы двери в "витраж", открытие наружу Используются 1) угловая закладная: - МП-45.08.05 L=41 мм или угловая литая закладная: - УС-4501 или УС-4502 2) угловой соединитель: - УС-50201 3) закладные для Т-соединения: - МП-45.08.07 L=80 мм |

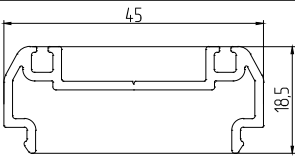
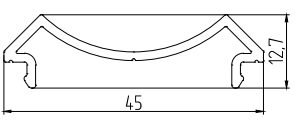
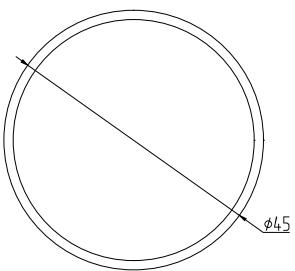
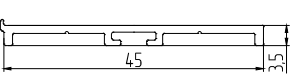
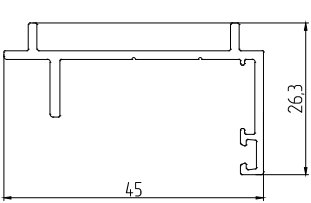
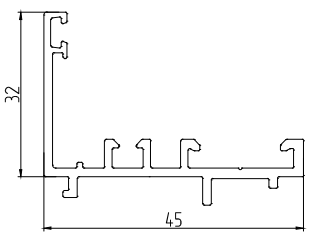
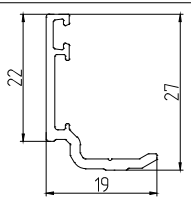
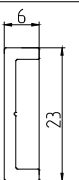
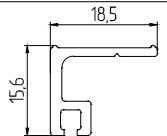
| НОМЕНКЛАТУРА ТЕХНИЧЕСКИЕ ХАРАКТЕРИСТИКИ | | | | | | | |
|--|----------|---------------------------|--------------------|--------------------|------------------|--|--|
| В И Д | Артикул | Внешний периметр мм | $I_x, \text{см}^4$ | $I_y, \text{см}^4$ | $i_x, \text{см}$ | ОПИСАНИЕ | |
| | | | $W_x, \text{см}^3$ | $W_y, \text{см}^3$ | $i_y, \text{см}$ | | |
| | 45.02.08 | 313,49 | 12,31 4,87 | 16,37 4,03 | 1,80 2,07 | <p>Профиль рамы двери в "витраж", открытие внутрь</p> <p>Используются</p> <p>1) угловая закладная: - МП-45.08.05 L=41 мм или угловая литая закладная: - УС-4501 или УС-4502</p> <p>2) угловой соединитель: - УС-50201</p> <p>3) закладные для Т-соединения: - МП-45.08.07 L=80 мм</p> | |
| | 45.03.01 | 349,0 | 6,87 1,99 | 8,78 3,22 | 1,4 1,6 | <p>Профиль импоста рамы окна Профиль импоста створки двери Профиль ригеля витража</p> <p>Используются</p> <p>1) закладная для Т-соединения - МП-45.08.06 L=115 мм</p> <p>2) Т-соединитель: - УС-4565-01 или УС-4565-02</p> <p>Возможно крепление самонарезающими винтами ВС 4,2x32 DIN 7981</p> | |
| | 45.03.03 | 371,0 | 12,44 3,11 | 10,41 3,87 | 1,79 1,64 | <p>Профиль импоста рамы окна Профиль импоста створки двери Профиль ригеля витража</p> <p>Используются</p> <p>1) закладная для Т-соединения - МП-45.08.06 L=22,5 мм</p> <p>2) Т-соединитель: - УС-4565-01 или УС-4565-02</p> <p>Возможно крепление самонарезающими винтами ВС 4,2x32 DIN 7981</p> | |
| | 45.03.04 | 400,14 | 24,97 5,2 | 12,96 4,85 | 2,37 1,7 | <p>Профиль импоста рамы окна Профиль импоста створки двери Профиль стойки/ригеля витража</p> <p>Используются</p> <p>1) закладная для Т-соединения: - МП-45.08.06 L=38,5 мм или закладная для Т-соединения: - МП-66112 L=38,5 мм либо литая закладная для Т-соединения: - УС-4565-05 (аналог МП-66112 L=38,5 мм)</p> <p>Возможно крепление самонарезающими винтами ВС 4,2x32 DIN 7981</p> | |

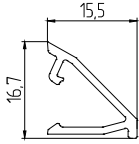
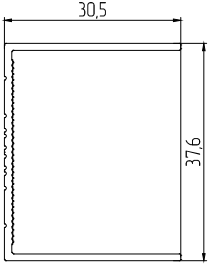
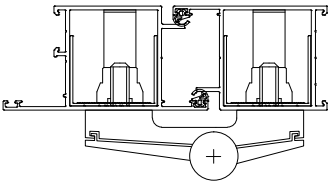
НОМЕНКЛАТУРА
ТЕХНИЧЕСКИЕ ХАРАКТЕРИСТИКИ

| В И Д | А Р Т И К У Л | Внешний периметр мм | $I_x, \text{см}^4$ | $I_y, \text{см}^4$ | $i_x, \text{см}$ | О П И С А Н И Е |
|--|---------------|---------------------------|----------------------|---------------------|---------------------|--|
| | | | $W_x, \text{см}^3$ | $W_y, \text{см}^3$ | $i_y, \text{см}$ | |
|  | 45.04.01 | 331,9 | $\frac{5,52}{1,67}$ | $\frac{12,4}{4,53}$ | $\frac{1,27}{1,9}$ | Профиль створки окна Используются 1) угловая закладная: - МП-45.08.02 L=36 мм 2) угловой соединитель: - УС-4565-03 или МПУ-4565-01 3) угловой соединитель: - УС-66201 или УС-2181 |
|  | 45.04.03 | 352,32 | $\frac{10,4}{2,68}$ | $\frac{14,6}{5,35}$ | $\frac{1,66}{1,97}$ | Профиль створки окна Используются 1) угловая закладная: - МП-45.08.04 L=36 мм 2) угловой соединитель: - УС-4565-03 или МПУ-4565-01 3) угловой соединитель: - УС-66201 или УС-2181 |
|  | 45.04.04 | 382,45 | $\frac{20,75}{4,48}$ | $\frac{17,6}{6,46}$ | $\frac{2,22}{2,04}$ | Профиль створки окна Используются 1) угловая закладная: - МП-45.08.05 L=36 мм 2) угловой соединитель: - УС-4565-03 или МПУ-4565-01 3) угловой соединитель: - УС-66201 или УС-2181 |

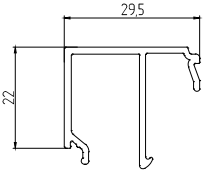
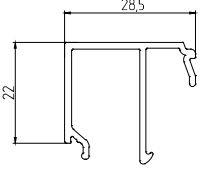
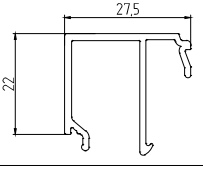
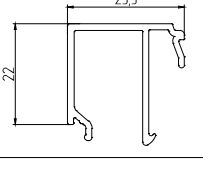
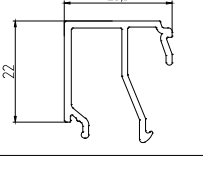
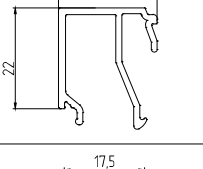
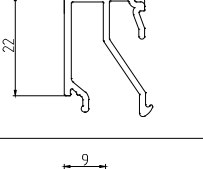
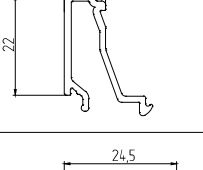
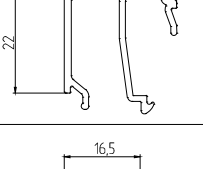
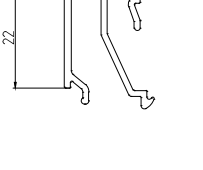
| НОМЕНКЛАТУРА ТЕХНИЧЕСКИЕ ХАРАКТЕРИСТИКИ | | | | | | |
|---|---------------|---------------------------|-----------------------|----------------------|---------------------|--|
| В И Д | А Р Т И К У Л | Внешний периметр мм | $I_x, \text{см}^4$ | $I_y, \text{см}^4$ | $i_x, \text{см}$ | О П И С А Н И Е |
| | | | $W_x, \text{см}^3$ | $W_y, \text{см}^3$ | $i_y, \text{см}$ | |
|  | 45.05.02 | 233,05 | $\frac{10,95}{4,87}$ | $\frac{10,76}{4,14}$ | $\frac{1,80}{1,79}$ | Профиль рамы маятниковой двери Используются 1) угловая закладная: - МП-45.08.05 L=41 мм или угловая литая закладная: - УС-4501 или УС-4502 2) закладные для Т-соединения: - МП-45.08.07 L=80 мм |
|  | 45.05.04 | 317,96 | $\frac{30}{7,79}$ | $\frac{11,8}{5,24}$ | $\frac{2,55}{1,78}$ | Профиль стойки витража Используются 1) закладные для Т-соединения: - МП-45.08.07 L=80 мм (2 шт.) |
|  | 45.05.05 | 381,75 | $\frac{80,93}{14,98}$ | $\frac{14,87}{6,6}$ | $\frac{3,7}{1,59}$ | Профиль стойки витража Используются 1) закладные для Т-соединения: - МП-45.08.07 L=80 мм (3 шт.) |
|  | 45.05.06 | 282,7 | $\frac{12,99}{5,14}$ | $\frac{12,99}{5,14}$ | $\frac{1,84}{1,84}$ | Профиль угловой стойки витража |

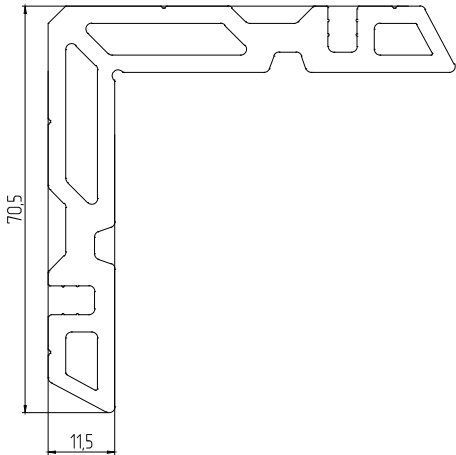
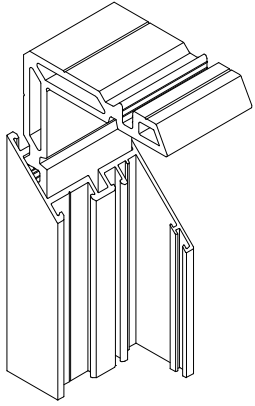
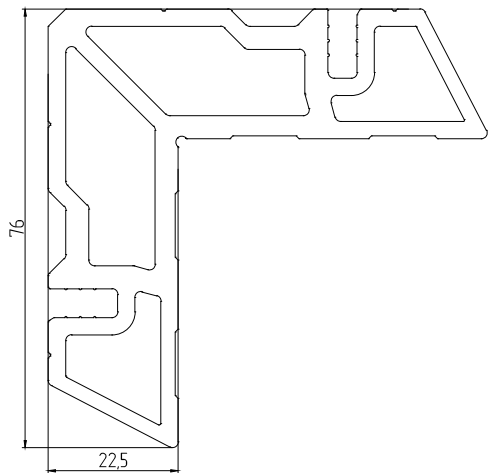
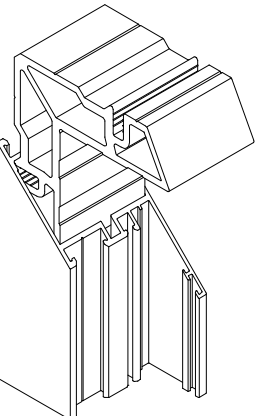
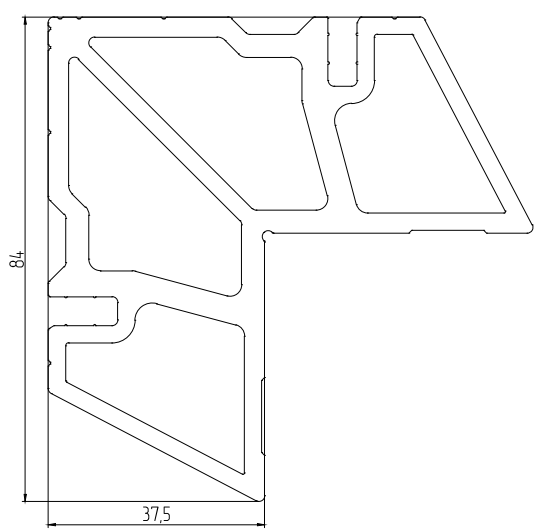
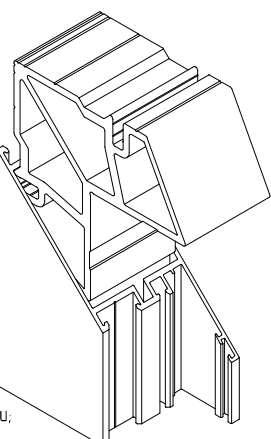
| НОМЕНКЛАТУРА ТЕХНИЧЕСКИЕ ХАРАКТЕРИСТИКИ | | | | | | |
|---|---------------|---------------------------|--|--|--------------------------------------|--|
| В И Д | А Р Т И К У Л | Внешний периметр мм | $I_x, \text{см}^4$ $W_x, \text{см}^3$ | $I_y, \text{см}^4$ $W_y, \text{см}^3$ | $i_x, \text{см}$ $i_y, \text{см}$ | О П И С А Н И Е |
|  | 45.06.01 | 64,9 | - | - | - | Профиль накладного порога двери |
|  | 45.06.02 | 169 | - | - | - | Профиль врезного порога двери Крепится к держателю порога-МПУ-45.06 с помощью самонарезающих винтов ВС 4,2x32 DIN 7981 |
|  | 45.06.03 | 119,87 | - | - | - | Профиль врезного порога двери Крепится к держателю порога-МПУ-45.06 с помощью самонарезающих винтов ВС 4,2x32 DIN 7981 |
|  | 45.07.01 | 101,4 | - | - | - | Профиль притвора к врезному порогу двери Применяется с профилями: - МП-45.02.05; - МП-45.02.06 |
|  | 45.07.02 | 70,98 | - | - | - | Профиль держателя уплотнителя над врезным порогом Применяется с профилями: - МП-45.02.02; - МП-45.02.03 |
|  | 45.07.03 | 96,92 | - | - | - | Профиль держателя уплотнителя над накладным порогом Применяется с профилями: - МП-45.02.02; - МП-45.02.03 |
|  | 45.07.04 | 205 | $\frac{3,17}{1,22}$ | $\frac{5,45}{2,41}$ | $\frac{1,14}{1,5}$ | Профиль адаптера для интеграции двери в "витраж" Применяется с профилями: - МП-45.01.04; - МП-45.03.04 |
|  | 45.07.05 | 115,4 | - | - | - | Профиль адаптера для интеграции двери в "витраж" Применяется с профилями: - МП-45.01.04; - МП-45.03.04 |
|  | 45.07.07 | 149,0 | - | - | - | Профиль накладки для организации притвора к врезному порогу Применяется с профилем: - МП-45.01.05 |
|  | 45.07.08 | 188,04 | - | - | - | Профиль накладки для профиля маятниковой двери Применяется с профилями: - МП-45.01.04; - МП-45.05.02 Профиль накладки для раздвижной двери Профиль накладки для распашной двери с независимым открыванием |

| НОМЕНКЛАТУРА ТЕХНИЧЕСКИЕ ХАРАКТЕРИСТИКИ | | | |
|---|----------|---------------------------|--|
| В И Д | Артикул | Внешний периметр мм | ОПИСАНИЕ |
|  | 45.07.09 | 202,5 | Профиль накладки для профиля маятниковой двери Применяется с профилями: - МП-45.01.04; - МП-45.05.02 Профиль накладки для раздвижной двери Профиль накладки для распашной двери с независимым открыванием |
|  | 45.07.10 | 141,9 | Профиль накладки для организации углового перехода витража Применяется с профилями: - МП-45.01.01; - МП-45.01.03; - МП-45.01.04; - МП-45.07.11 |
|  | 45.07.11 | 141,37 | Профиль адаптера для организации углового перехода витража Применяется с профилем: - МП-45.07.10 |
|  | 45.07.12 | 117,7 | Профиль накладки для организации притвора над дверным накладным порогом Применяется с профилями: - МП-45.01.05; - МП-45.02.05; - МП-45.02.06 |
|  | 45.07.13 | 187,3 | Профиль адаптера для встраивания двери в "витраж" Применяется с профилями: - МП-45.01.01; - МП-45.01.03; - МП-45.01.04; - МП-45.03.01; - МП-45.03.03; - МП-45.03.04; - МП-45.05.04; - МП-45.05.05 |
|  | 45.07.14 | 234,4 | Профиль адаптера для встраивания двери в "витраж" Применяется с профилями: - МП-45.01.01; - МП-45.01.03; - МП-45.01.04; - МП-45.03.01; - МП-45.03.03; - МП-45.03.04; - МП-45.05.04; - МП-45.05.05 |
|  | 45.07.15 | 105,7 | Доп. профиль для витражей Применяется с профилями: - МП-45.05.04; - МП-45.05.05; - МП-45.05.06 |
|  | 45.07.17 | 65,65 | Профиль проставки для замков KALE 253, 255 Применяется с профилями: - МП-45.02.02; - МП-45.02.03 |
|  | МП-50107 | 86,78 | Профиль держателя щетки над дверным порогом Применяется с профилями: - МП-45.02.05; - МП-45.02.06 |

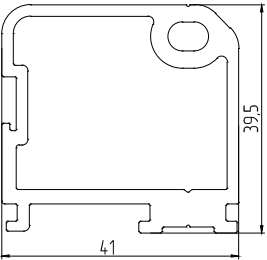
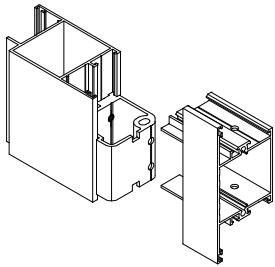
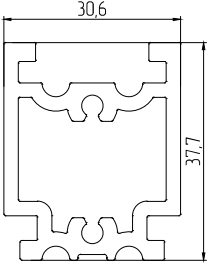
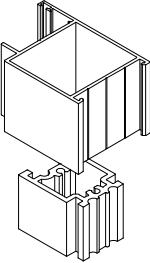
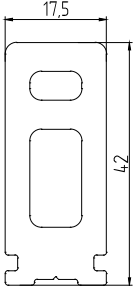
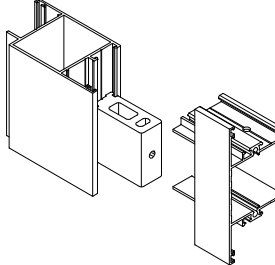
| НОМЕНКЛАТУРА ТЕХНИЧЕСКИЕ ХАРАКТЕРИСТИКИ | | | |
|---|-------------|---------------------------|--|
| В И Д | Артикул | Внешний периметр мм | ОПИСАНИЕ |
|  | МП-4080 | 85,86 | Профиль слобника створки двери Применяется с профилями: - МП-45.02.05; - МП-45.02.06 |
|  | МП-45.08.10 | 200,0 | Доп. профиль для усиления крепления дверных петель и доводчика  |

НОМЕНКЛАТУРА
ТЕХНИЧЕСКИЕ ХАРАКТЕРИСТИКИ

| ВИД | Артикул | Внешний периметр мм | ОПИСАНИЕ |
|---|----------|---------------------------|--|
|  | 45.10.01 | 183,4 | Профиль-штапик для заполнения толщиной 4 мм, применяется с уплотнителями МПУ-45.01 и МПУ-004. |
|  | 45.10.02 | 181,4 | Профиль-штапик для заполнения толщиной 5 мм, применяется с уплотнителями МПУ-45.01 и МПУ-004. |
|  | 45.10.03 | 179,4 | Профиль-штапик для заполнения толщиной 6 мм, применяется с уплотнителями МПУ-45.01 и МПУ-004. |
|  | 45.10.04 | 175,4 | Профиль-штапик для заполнения толщиной 8 мм, применяется с уплотнителями МПУ-45.01 и МПУ-004. |
|  | 45.10.05 | 172,9 | Профиль-штапик для заполнения толщиной 10 мм, применяется с уплотнителями МПУ-45.01 и МПУ-004. |
|  | 45.10.06 | 168,9 | Профиль-штапик для заполнения толщиной 12 мм, применяется с уплотнителями МПУ-45.01 и МПУ-004. |
|  | 45.10.07 | 164,2 | Профиль-штапик для заполнения толщиной 16 мм, применяется с уплотнителями МПУ-45.01 и МПУ-004. |
|  | 45.10.08 | 136,6 | Профиль-штапик для заполнения толщиной 24 мм, применяется с уплотнителями МПУ-45.01 и МПУ-004. |
|  | 45.10.10 | 177,51 | Профиль-штапик для заполнения толщиной 9 мм, применяется с уплотнителями МПУ-45.01 и МПУ-004. |
|  | 45.10.11 | 163,7 | Профиль-штапик для заполнения толщиной 17 мм, применяется с уплотнителями МПУ-45.01 и МПУ-004. |

| НОМЕНКЛАТУРА ЭКСТРУЗИОННЫЕ ЗАКЛАДНЫЕ | | |
|---|----------|--|
| В И Д | Артикул | ОПИСАНИЕ |
|  | 45.08.02 | <p>Профиль угловой закладной</p> <p>L=36 мм устанавливается в профили: - МП-45.04.01. Створка окна L=415 мм устанавливается в профили: - МП-45.01.01. Рама окна; - МП-45.01.06. Рама окна в "витраж"</p> <p>ПРИМЕЧАНИЕ Перед установкой угловых закладных, в камеры и на торцы соединяемых профилей необходимо нанести одно- или двухкомпонентный клей для склеивания конструкции. Излишки клея необходимо удалить, а стыки протереть спец. очистителем</p>  |
|  | 45.08.04 | <p>Профиль угловой закладной</p> <p>L=36 мм устанавливается в профили: - МП-45.04.03. Створка окна L=415 мм устанавливается в профили: - МП-45.01.03. Рама окна</p> <p>ПРИМЕЧАНИЕ Перед установкой угловых закладных, в камеры и на торцы соединяемых профилей необходимо нанести одно- или двухкомпонентный клей для склеивания конструкции. Излишки клея необходимо удалить, а стыки протереть спец. очистителем</p>  |
|  | 45.08.05 | <p>Профиль угловой закладной</p> <p>L=36 мм устанавливается в профили: - МП-45.04.04. Створка окна L=41 мм устанавливается в профили: - МП-45.02.01. Рама двери; - МП-45.02.02. Створка двери, открывание внутрь; - МП-45.02.03. Створка двери, открывание наружу; - МП-45.02.07. Рама двери в "витраж", открывание наружу; - МП-45.02.08. Рама двери в "витраж", открывание внутрь; - МП-45.05.02. Рама маятниковой двери L=41,2 мм устанавливается в профили: - МП-45.01.04. Рама окна; - МП-45.01.04. Створка маятниковой двери;</p> <p>ПРИМЕЧАНИЕ Перед установкой угловых закладных, в камеры и на торцы соединяемых профилей необходимо нанести одно- или двухкомпонентный клей для склеивания конструкции. Излишки клея необходимо удалить, а стыки протереть спец. очистителем</p>  |

НОМЕНКЛАТУРА
ЭКСТРУЗИОННЫЕ ЗАКЛАДНЫЕ

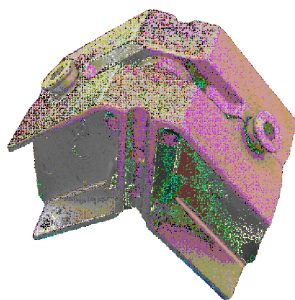
| В И Д | А Р Т И К У Л | О п и с а н и е |
|---|-----------------|---|
|  | <p>45.08.06</p> | <p>Профиль закладной для Т-соединения</p> <p>L=11,5 мм устанавливается в профили:</p> <ul style="list-style-type: none"> - МП-45.01.01. Ригель витража; - МП-45.03.01. Импост рамы окна; - МП-45.03.01. Импост створки двери; - МП-45.03.01. Ригель витража <p>L=22,5 мм устанавливается в профили:</p> <ul style="list-style-type: none"> - МП-45.01.03. Ригель витража; - МП-45.03.03. Импост рамы окна; - МП-45.03.03. Импост створки двери; - МП-45.03.03. Ригель витража <p>L=38,5 мм устанавливается в профили:</p> <ul style="list-style-type: none"> - МП-45.01.04. Ригель витража; - МП-45.01.05. Цоколь створки двери; - МП-45.02.05. Цоколь створки двери; - МП-45.02.06. Цоколь створки двери; - МП-45.03.04. Импост рамы окна; - МП-45.03.04. Импост створки двери; - МП-45.03.04. Ригель витража <p>ПРИМЕЧАНИЕ Перед установкой закладных для Т-соединения, в камеры и на торцы соединяемых профилей необходимо нанести одно- или двухкомпонентный клей для склеивания конструкции. Излишки клея необходимо удалить, а стыки протереть спец. очистителем.</p> <p>Мех. обработку закладных деталей L=11,5 мм, L=22,5 мм, L=38,5 мм см. в разделе "Мех. обработка и сборка конструкций"</p>  |
|  | <p>45.08.07</p> | <p>Профиль закладной для Т-соединения</p> <p>L=80 мм устанавливается в профили:</p> <ul style="list-style-type: none"> - МП-45.01.04. Стойка витража - МП-45.02.01. Рама двери; - МП-45.02.07. Рама двери в "витраж", открытие наружу; - МП-45.02.08. Рама двери в "витраж", открытие внутрь; - МП-45.05.02. Рама маятниковой двери; - МП-45.05.04. Стойка витража; - МП-45.05.05. Стойка витража <p>ПРИМЕЧАНИЕ Перед установкой закладных для Т-соединения, в камеры и на торцы соединяемых профилей необходимо нанести одно- или двухкомпонентный клей для склеивания конструкции. Излишки клея необходимо удалить, а стыки протереть спец. очистителем</p>  |
|  | <p>МП-66112</p> | <p>Профиль закладной для Т-соединения</p> <p>L=38,5 мм устанавливается в профили:</p> <ul style="list-style-type: none"> - МП-45.01.05. Цоколь створки двери; - МП-45.02.05. Цоколь створки двери; - МП-45.02.06. Цоколь створки двери; - МП-45.03.04. Импост рамы окна; - МП-45.03.04. Импост створки двери; - МП-45.03.04. Ригель витража <p>ПРИМЕЧАНИЕ Перед установкой закладных для Т-соединения, в камеры и на торцы соединяемых профилей необходимо нанести одно- или двухкомпонентный клей для склеивания конструкции. Излишки клея необходимо удалить, а стыки протереть спец. очистителем.</p> <p>Мех. обработку закладных деталей L=38,5 мм см. в разделе "Мех. обработка и сборка конструкций"</p>  |

НОМЕНКЛАТУРА
ЗАКЛАДНЫЕ ИЗ ЛИТЬЕВОГО СПЛАВА

В И Д

А Р Т И К У Л

О П И С А Н И Е

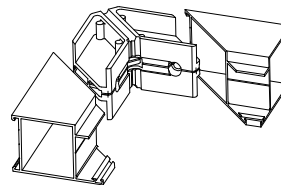


УС-4501

Угловая закладная из литьевого сплава

Устанавливается в профили:

- МП-45.01.04. Рама окна;
- МП-45.02.01. Рама двери;
- МП-45.02.02. Створка двери, открывание внутрь;
- МП-45.02.03. Створка двери, открывание наружу;
- МП-45.02.07. Рама двери в "витраж", открывание наружу;
- МП-45.02.08. Рама двери в "витраж", открывание внутрь;
- МП-45.05.02. Рама маятниковой двери

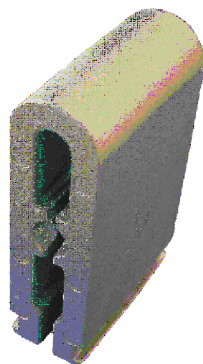


ПРИМЕЧАНИЕ

Перед установкой угловых закладных, в камеры и на торцы соединяемых профилей необходимо нанести одно- или двухкомпонентный клей для склеивания конструкции. Излишки клея необходимо удалить, а стыки протереть спец. очистителем.



Фиксирующие винты VILM 6,3x20
заказываются отдельно

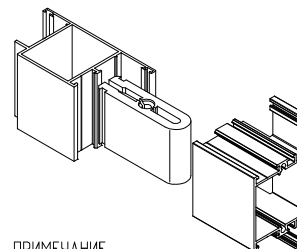


УС-4565-05

Профиль закладной для Т-соединения

Устанавливается в профили:

- МП-45.01.05. Цоколь створки двери;
- МП-45.02.05. Цоколь створки двери;
- МП-45.02.06. Цоколь створки двери;
- МП-45.03.04. Импост рамы окна;
- МП-45.03.04. Импост створки двери;
- МП-45.03.04. Ригель витража




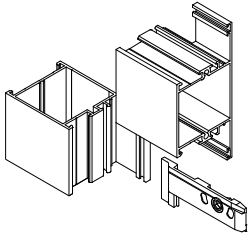

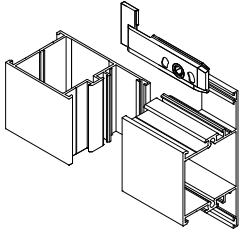
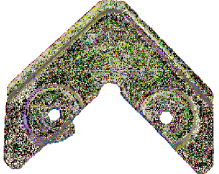
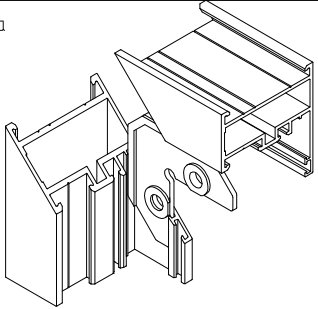
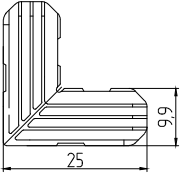
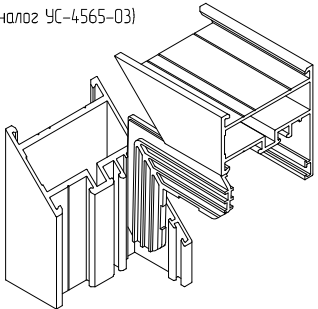
ПРИМЕЧАНИЕ

Перед установкой закладных для Т-соединения, в камеры и на торцы соединяемых профилей необходимо нанести одно- или двухкомпонентный клей для склеивания конструкции. Излишки клея необходимо удалить, а стыки протереть спец. очистителем.

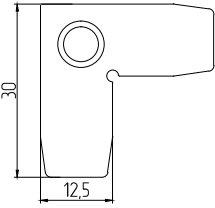
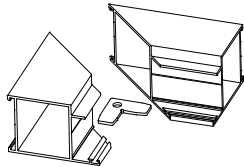
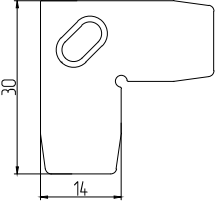
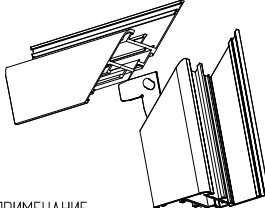
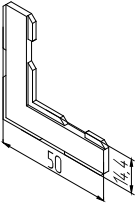
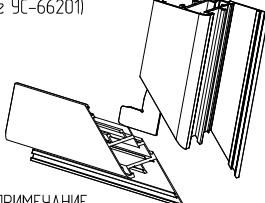


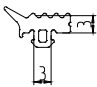
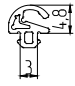
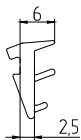
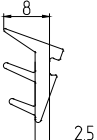
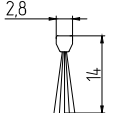
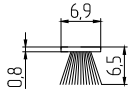
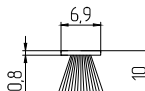
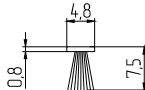
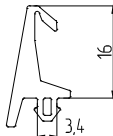
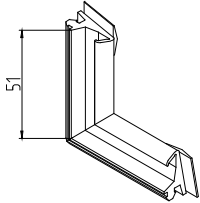
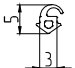
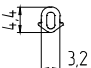
Комплектуется фиксирующим винтом
VILM 5x20

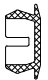
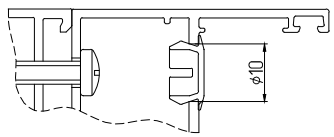
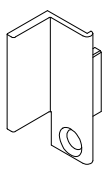
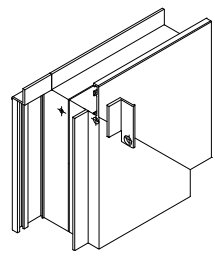
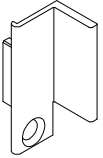
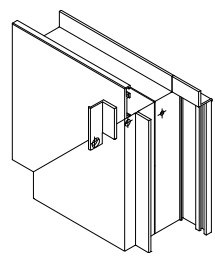
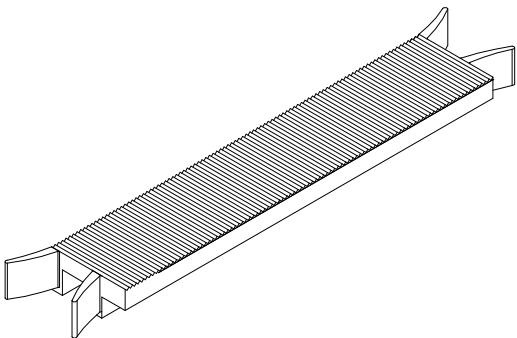
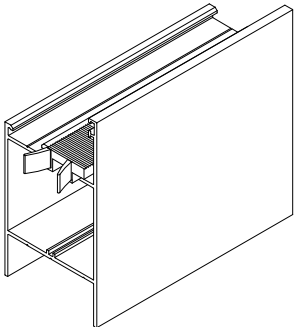
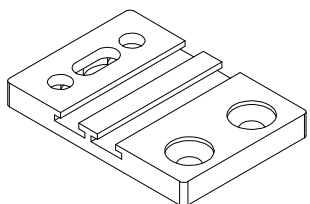
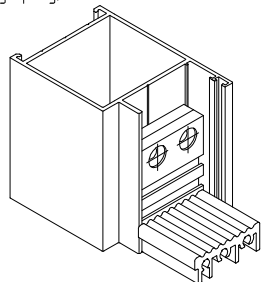
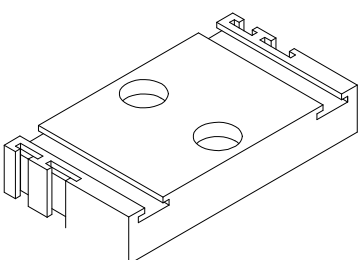
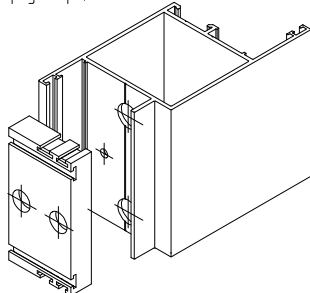
НОМЕНКЛАТУРА
СОЕДИНИТЕЛИ ИЗ НЕРЖАВЕЮЩЕЙ СТАЛИ И ПОЛИПРОПИЛЕНА

| В И Д | А Р Т И К У Л | О П И С А Н И Е |
|---|--------------------|---|
|  | <p>УС-4565-01</p> | <p>Т-соединитель из литьевого сплава</p> <p>Устанавливается в профили:</p> <ul style="list-style-type: none"> - МП-45.01.01. Ригель витража; - МП-45.01.03. Ригель витража; - МП-45.01.04. Ригель витража; - МП-45.01.05. Цоколь створки двери; - МП-45.02.05. Цоколь створки двери; - МП-45.02.06. Цоколь створки двери; - МП-45.03.01. Импорт рамы окна; - МП-45.03.01. Импорт створки двери; - МП-45.03.01. Ригель витража; - МП-45.03.03. Импорт рамы окна; - МП-45.03.03. Импорт створки двери; - МП-45.03.03. Ригель витража <p></p> <p>ПРИМЕЧАНИЕ Т-соединитель УС-4565-01 устанавливается после проведения узлового соединения</p> |
|  | <p>УС-4565-02</p> | <p>Т-соединитель из литьевого сплава</p> <p>Устанавливается в профили:</p> <ul style="list-style-type: none"> - МП-45.01.01. Ригель витража; - МП-45.01.03. Ригель витража; - МП-45.01.04. Ригель витража; - МП-45.01.05. Цоколь створки двери; - МП-45.02.05. Цоколь створки двери; - МП-45.02.06. Цоколь створки двери; - МП-45.03.01. Импорт рамы окна; - МП-45.03.01. Импорт створки двери; - МП-45.03.01. Ригель витража; - МП-45.03.03. Импорт рамы окна; - МП-45.03.03. Импорт створки двери; - МП-45.03.03. Ригель витража <p></p> <p>ПРИМЕЧАНИЕ Т-соединитель УС-4565-02 устанавливается после проведения узлового соединения</p> |
|  | <p>УС-4565-03</p> | <p>Угловой соединитель из литьевого сплава</p> <p>Устанавливается в профили:</p> <ul style="list-style-type: none"> - МП-45.01.01. Рама окна; - МП-45.01.03. Рама окна; - МП-45.01.04. Рама окна; - МП-45.01.06. Рама окна в "витраж"; - МП-45.02.02. Створка двери, открытие внутрь; - МП-45.02.03. Створка двери, открытие наружу; - МП-45.04.01. Створка окна; - МП-45.04.03. Створка окна; - МП-45.04.04. Створка окна <p></p> <p>ПРИМЕЧАНИЕ Угловой соединитель УС-4565-03 устанавливается после проведения узлового соединения</p> |
|  | <p>МПУ-4565-01</p> | <p>Угловой соединитель из полипропилена (аналог УС-4565-03)</p> <p>Устанавливается в профили:</p> <ul style="list-style-type: none"> - МП-45.01.01. Рама окна; - МП-45.01.03. Рама окна; - МП-45.01.04. Рама окна; - МП-45.01.06. Рама окна в "витраж"; - МП-45.02.02. Створка двери, открытие внутрь; - МП-45.02.03. Створка двери, открытие наружу; - МП-45.04.01. Створка окна; - МП-45.04.03. Створка окна; - МП-45.04.04. Створка окна <p></p> <p>ПРИМЕЧАНИЕ Угловой соединитель МПУ-4565-01 устанавливается до проведения узлового соединения</p> |

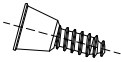
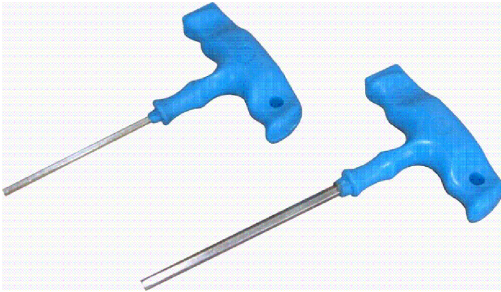



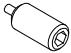
НОМЕНКЛАТУРА
СОЕДИНИТЕЛИ ИЗ НЕРЖАВЕЮЩЕЙ СТАЛИ И ПОЛИПРОПИЛЕНА

| ВИД | Артикул | ОПИСАНИЕ |
|--|-----------------|--|
|  | <p>УС-50201</p> | <p>Угловой соединитель из нерж. стали</p> <p>Устанавливается в профили:</p> <ul style="list-style-type: none"> - МП-45.02.01. Рама двери; - МП-45.02.02. Створка двери, открывание внутрь; - МП-45.02.03. Створка двери, открывание наружу; - МП-45.02.07. Рама двери в "витраж", открывание наружу; - МП-45.02.08. Рама двери в "витраж", открывание внутрь  <p>ПРИМЕЧАНИЕ Угловой соединитель УС-50201 устанавливается до проведения углового соединения</p> |
|  | <p>УС-66201</p> | <p>Угловой соединитель из нерж. стали</p> <p>Устанавливается в профили:</p> <ul style="list-style-type: none"> - МП-45.04.01. Створка окна; - МП-45.04.03. Створка окна; - МП-45.04.04. Створка окна  <p>ПРИМЕЧАНИЕ Угловой соединитель УС-66201 устанавливается до проведения углового соединения</p> |
|  | <p>УС-2181</p> | <p>Угловой соединитель из полипропилена (аналог УС-66201)</p> <p>Устанавливается в профили:</p> <ul style="list-style-type: none"> - МП-45.04.01. Створка окна; - МП-45.04.03. Створка окна; - МП-45.04.04. Створка окна  <p>ПРИМЕЧАНИЕ Угловой соединитель УС-2181 устанавливается до проведения углового соединения</p> |

| НОМЕНКЛАТУРА | | |
|---|--------------------|---|
| В И Д | А Р Т И К У Л | О П И С А Н И Е |
|  | МПУ-45.01 | Профиль резиновый для уплотнения заполнения, наружный |
|  | МПУ-45.02 | Профиль резиновый для организации притвора в окнах и дверях |
|  | МПУ-004 | Профиль резиновый для уплотнения заполнения, внутренний |
|  | МПУ-1042 | Профиль резиновый для уплотнения заполнения, внутренний |
|  | SR2/С 2,8x14-3P BK | Дверной щеточный уплотнитель притвора |
|  | SP-7x6,5-4P BK | Дверной щеточный уплотнитель притвора |
|  | PB 69 1000-3P | Дверной щеточный уплотнитель притвора |
|  | PB048.0750-FP | Дверной щеточный уплотнитель притвора |
|  | МПУ-45.10 | Уплотнитель среднего контура для оконных створок |
|  | МПУ-4510Л | Угловой уплотнитель среднего контура для оконных створок |
|  | МПУ-65.12 | Дополнительный уплотнитель для наружного контура притвора створок |
|  | МПУ-45.12 | Дополнительный уплотнитель для оконных петель и оконно-дверных адаптеров. |

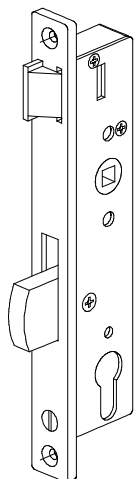
| НОМЕНКЛАТУРА | | |
|---|---------------|--|
| В И Д | А Р Т И К У Л | О П И С А Н И Е |
|  | МПУ-021 | Декоративная заглушка отверстия под самонарезающий винт  |
|  | МПУ-45.03 | Декоративная накладка шульповой двери (устанавливается на правую дверную створку)  |
|  | МПУ-45.04 | Декоративная накладка шульповой двери (устанавливается на левую дверную створку)  |
|  | МПУ-45.05 | Подставка под заполнение  |
|  | МПУ-45.06 | Держатель порога и щеток уплотнения (устанавливается на дверную раму)  |
|  | МПУ-45.07 | Держатель щеток уплотнения (устанавливается на створку двери)  |

НОМЕНКЛАТУРА

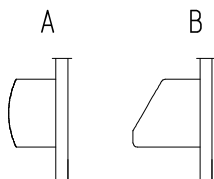
| В И Д | А Р Т И К У Л | О П И С А Н И Е |
|---|--|---|
|  | VILM 6.3x20 | Фиксирующий винт Применяется с угловым соединителем УС-4501 |
|  | 1512 Ключ с наконечником TORX T25 1504 Ключ шестигранный 4мм 1506 Ключ шестигранный 6мм | 1512 – для закрепления углового соединителя УС-4565-03 1504 – для фиксации Т-соединителей УС-4565-01, УС-4565-02 1506 – для закрепления угловой закладной УС-4501 винтами – VILM 6.3x20 |
|  | МПУ-015 Нагель 5x13,5 (сталь с покрытием) –для сборки угловых и Т-образных соединений | Применяется для угловых закладных: – МП-45.08.04; – МП-45.08.05 Применяется для закладных для Т-соединения: – МП-45.08.06; – МП-66112 |
|  | DR 1015 A2 (нержавеющая сталь) Штифт/нагель 5x10 | Применяется для угловых закладных: – МП-45.08.02 |
|  | M5x12 A2 DIN 914 (нержавеющая сталь) Винт установочный | Применяется для закладных для Т-соединения: – МП-45.08.06; – МП-66112 |
|  | M5-6gx13п Винт установочный (аналог M5x12 A2 DIN 914) | Применяется для закладных для Т-соединения: – МП-45.08.06; – МП-66112 |

НОМЕНКЛАТУРА
ТЕХНИЧЕСКИЕ ХАРАКТЕРИСТИКИ

Замки дверные серии 8000

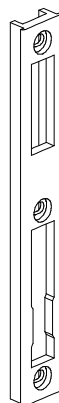


Замок с защелкой, позволяющей разворот ее на 180 градусов для левосторонних и правосторонних дверей. Ригель у замка выпадной, улучшающий противобломные качества замка.



| Артикул | Тип | Примечание |
|---------|-----|------------------------|
| 8005-25 | A | Для дверей распашных |
| 8006-25 | B | -с нажимным гарнитуром |

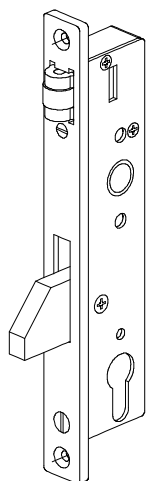
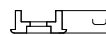
Ответные планки для замков серии 8000



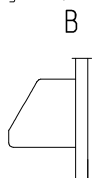
Применяется к замкам с фалевой защелкой или роликом, регулируется по горизонтали на 2,3 мм.

Код замка:
- 8005-25;
- 8006-25;
- 8012-25

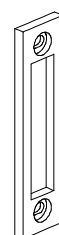
| Артикул | С |
|---------|----|
| 894 | 10 |



Замок с роликом, имеющим диапазон регулировки 8 мм. Ригель у замка выпадной, улучшающий противобломные качества замка.



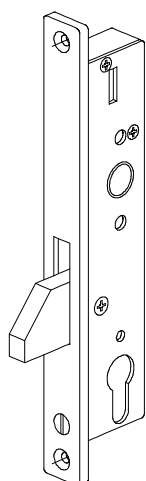
| Артикул | Тип | Примечание |
|---------|-----|----------------------|
| 8012-25 | B | Для дверей распашных |



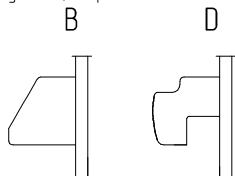
Применяется к замкам без фалевой защелки или ролика, регулируется по горизонтали на 2,3 мм

Код замка:
- 8021-25;
- 8022-25;
- 8022-30;
- 8028-30

| Артикул | A | B | С |
|---------|----|----|---|
| 896В-2 | 22 | 11 | 5 |



Замок без защелки. Ригель у замка выпадной, улучшающий противобломные качества замка.



| Артикул | Тип | Примечание |
|---------|-----|--|
| 8022-25 | B | Для дверей со стационарной ручкой -распашных |
| 8022-30 | B | -маятниковых |
| 8028-30 | D | -раздвижных |



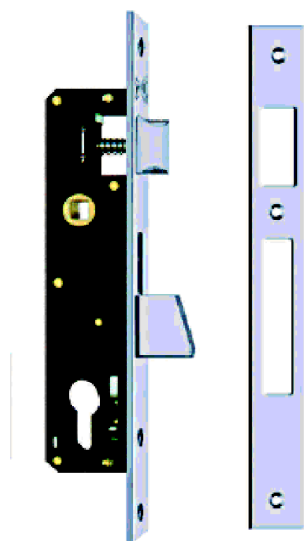
Применяется к замкам других серий без фалевой защелки или ролика, с короткими ригелями, регулируется по горизонтали на 2,3 мм.



| Артикул | С |
|---------|----|
| 894-2 | 10 |

НОМЕНКЛАТУРА
ТЕХНИЧЕСКИЕ ХАРАКТЕРИСТИКИ

Замок дверной KALE серии 253

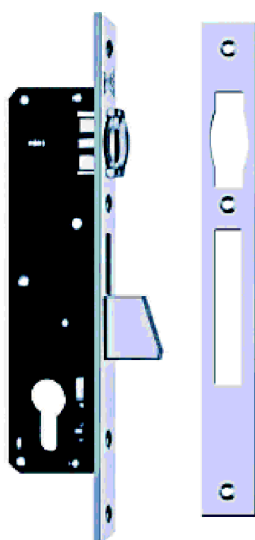


Замок с защелкой.
Ригель у замка выпадной, улучшающий противобластные качества замка.

Применяется с проставкой 450717-01 и подкладкой под ответную планку 450717-02.

Возможно использование нажимных гарнитур:
СТН-0555-10, СТН-1615-10, СТН-1700-10

Замок дверной KALE серии 255

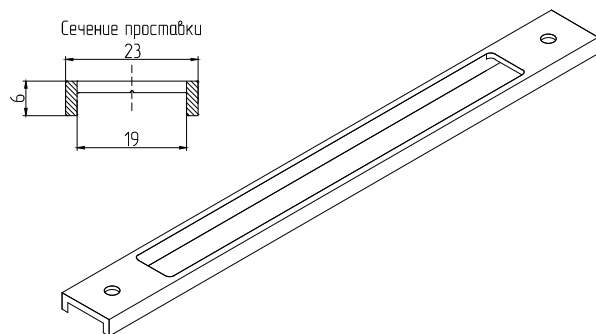


Замок с роликом
Ригель у замка выпадной, улучшающий противобластные качества замка.

Применяется с проставкой 450717-01 и подкладкой под ответную планку 450717-02.

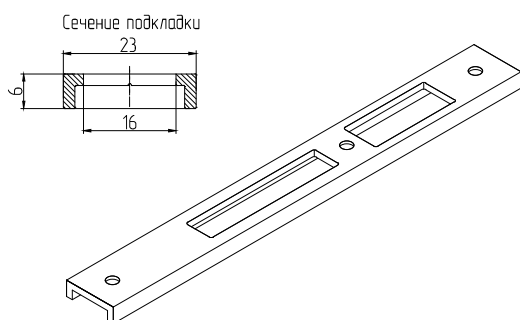
НОМЕНКЛАТУРА
ТЕХНИЧЕСКИЕ ХАРАКТЕРИСТИКИ

Проставка для замков 450717-01



Применяется к замкам KALE 253
и KALE 255.

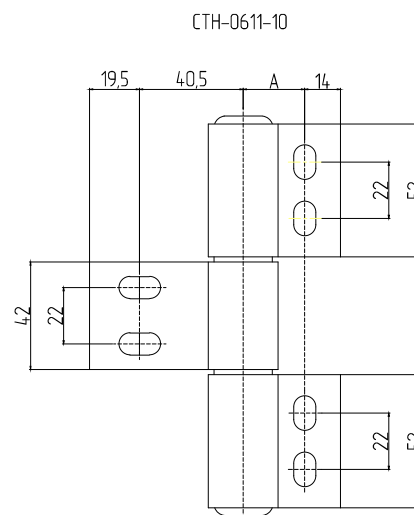
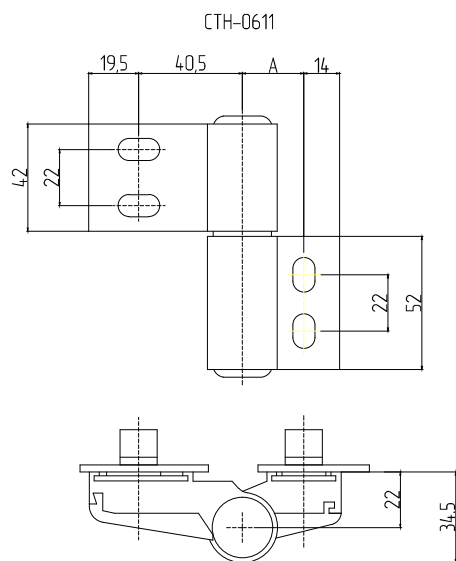
Подкладка под ответную планку замка 450717-02



Применяется к замкам KALE 253
и KALE 255.

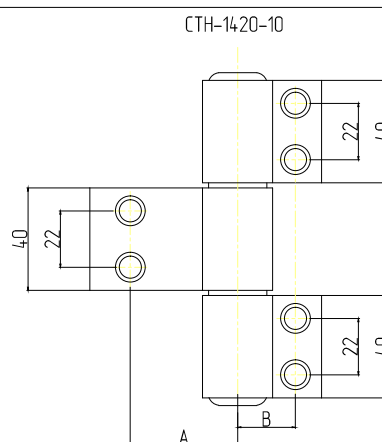
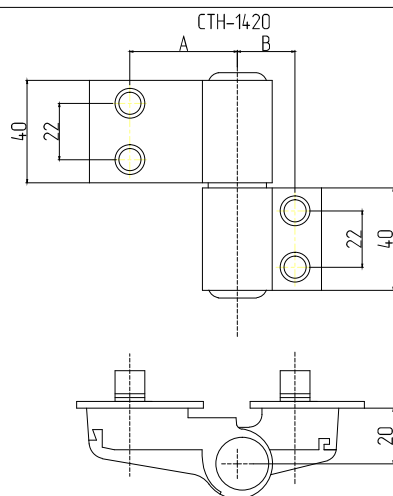
НОМЕНКЛАТУРА
ТЕХНИЧЕСКИЕ ХАРАКТЕРИСТИКИ

Петли подшипниковые



| | |
|-------------|---------------------|
| Обозначение | Конструктивные |
| СТН-0611 | Вес двери до 90 кг |
| СТН-0611-10 | Вес двери до 130 кг |

Кондуктор для установки петель: СТН-1034.



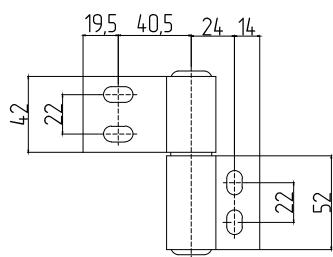
| Обозначение | Конструктивные особенности | A, мм | B, мм |
|-------------|---------------------------------------|-------|-------|
| СТН-1420 | Двухсекционная Вес двери до 150 кг | 42 | 20,5 |
| СТН-1420-10 | Трехсекционная Вес двери до 180 кг | 42 | 20,5 |

Кондуктор для установки петель: СТН-1511.

НОМЕНКЛАТУРА
ТЕХНИЧЕСКИЕ ХАРАКТЕРИСТИКИ

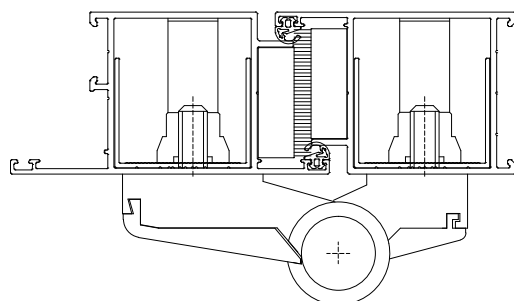
Петля подшипниковая

СТН-0611



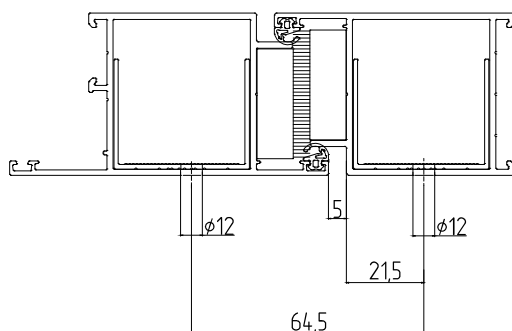
A-A

2:1



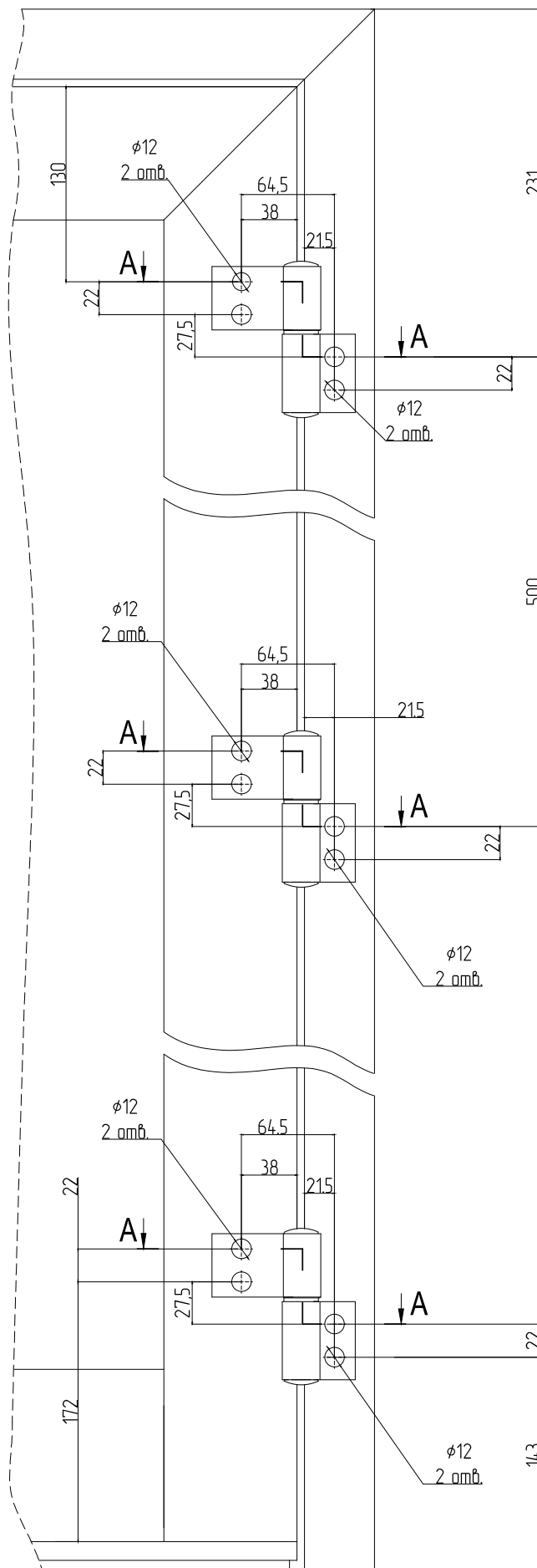
Обработка отверстий

под петлю



ПРИМЕЧАНИЕ

СТН-1034 - Кондуктор
для установки петель СТН-0611



Для усиления крепления петель рекомендуется применять профиль МП-45.08.10

НОМЕНКЛАТУРА
ТЕХНИЧЕСКИЕ ХАРАКТЕРИСТИКИ

Роликовая дверная петля 83300

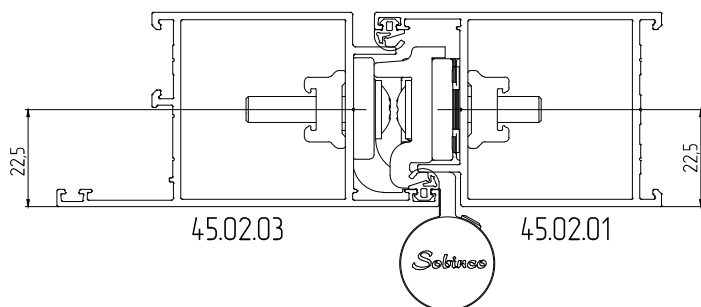
Современные роликовые петли разработаны бельгийской компанией Sobinco под дверные профили серий 45 и 65 системы "СОКОЛ".

Данные петли эстетически привлекательны, подходят для любого типа открывания, имеют массу достоинств:

- легки в регулировке,
- гарантируют невозможность провисания створок,
- имеют блокировку от взлома;
- предназначены для интенсивного использования.

Схемы установки петель

открывание наружу



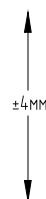
Артикул

83300

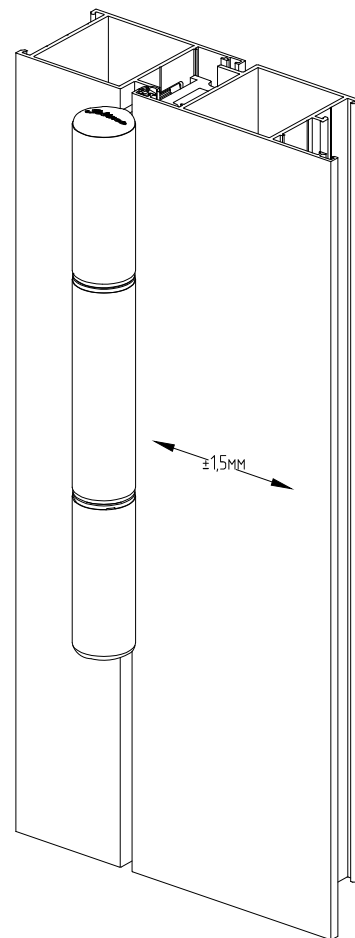
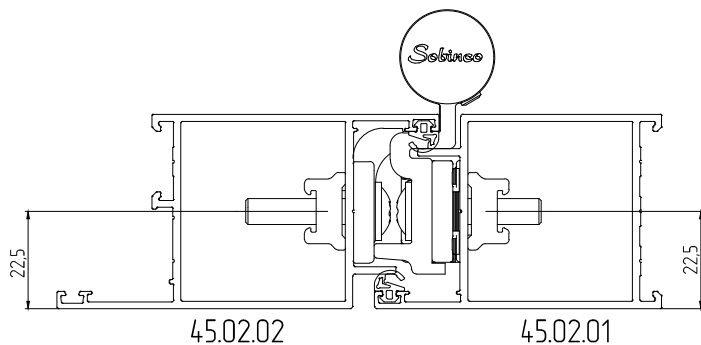
L=200мм

Код

215464



открывание внутрь



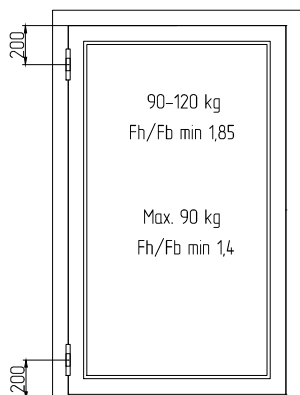
ПРИМЕЧАНИЕ:

При обработке профилей для установки петель рекомендуется использовать кондуктор 83300-950.

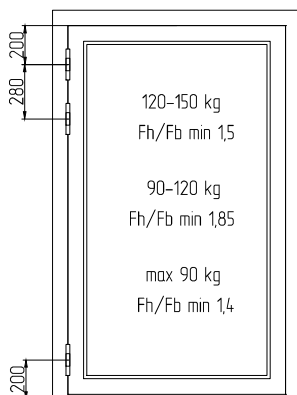
НОМЕНКЛАТУРА
ТЕХНИЧЕСКИЕ ХАРАКТЕРИСТИКИ

Рекомендации по применению

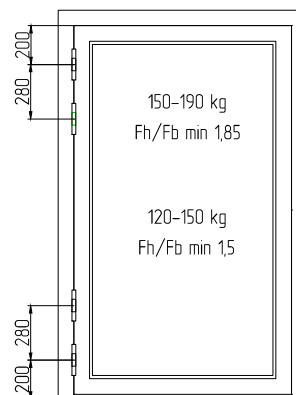
Обычное использование



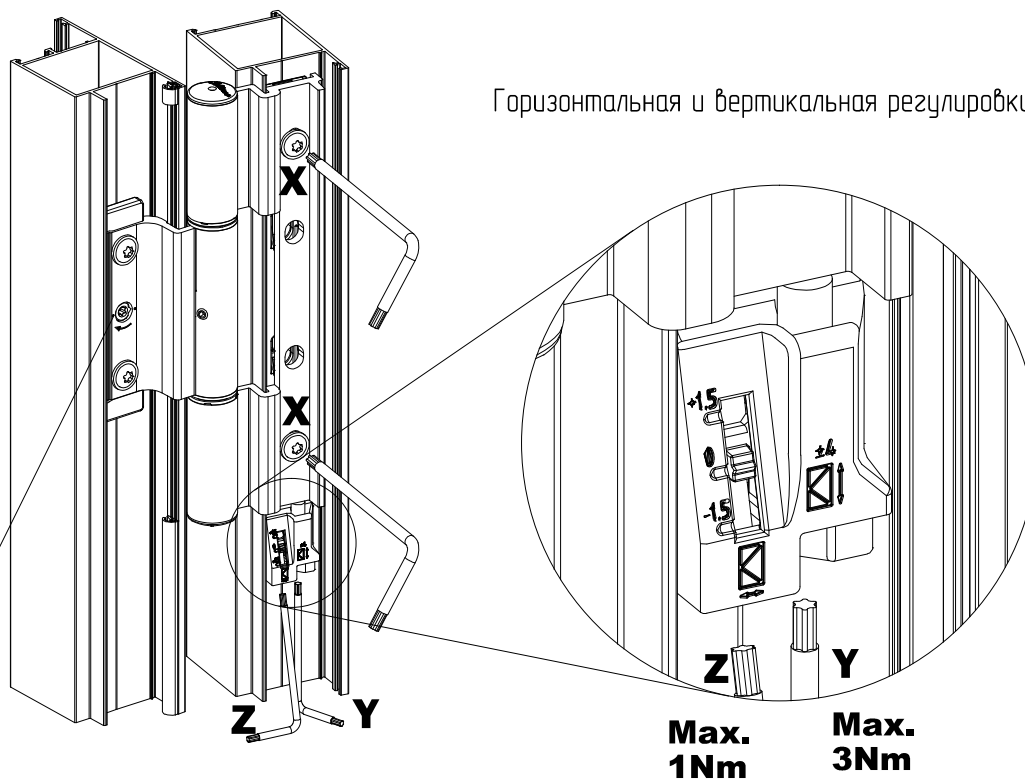
Интенсивное использование



Интенсивное использование
в публичных местах



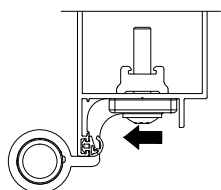
ВНИМАНИЕ: Перед регулировками ослабить крепежные винты!



Горизонтальная и вертикальная регулировки

Регулировка положения
створочной части петли

Max.
1Nm



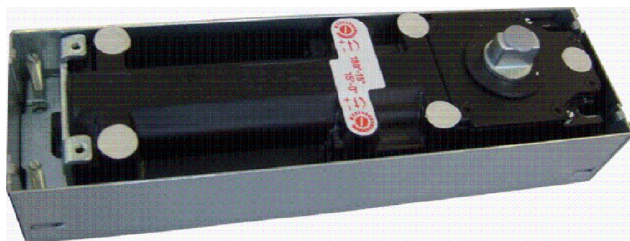
Порядок регулировки:

- 1 Разгрузите дверное полотно перед началом регулировки.
- 2 Для вертикальной регулировки (±4мм) ослабьте винты "X" на 1/2 оборота, затем регулируйте винтом "Y".
- 3 Для горизонтальной регулировки(-1,5мм) ослабьте винты "X" на 1 оборот, затем регулируйте винтом "Z".
- 4 Для горизонтальной регулировки(+1,5мм) ослабьте винты "X" на 3 оборота, затем регулируйте винтом "Z".
- 5 Затяните винты "X".

ПРИМЕЧАНИЕ: Данные петли не подлежат смазке!

НОМЕНКЛАТУРА
ТЕХНИЧЕСКИЕ ХАРАКТЕРИСТИКИ

DORMA BTS-75

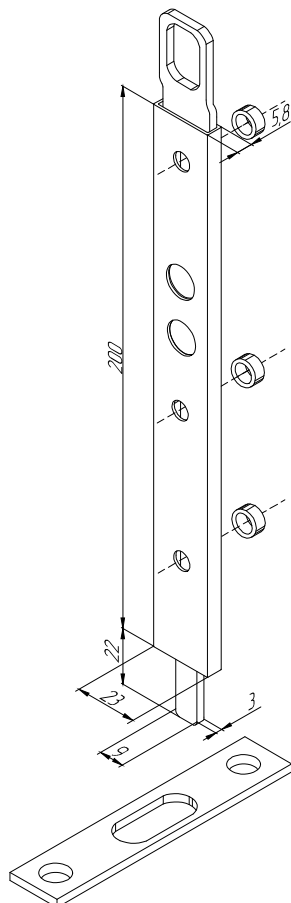


Универсальный дверной закрыватель, применяется в конструкциях маятниковой двери
Комплектуется декоративной крышкой 4670005

В комплект для маятниковой двери дополнительно входят:

- верхняя осевая петля 8062, состоящая из двух частей;
- накладка на петлю 8064;
- нижний рычаг 7422.

ШПИНГАЛЕТ
СТН-1702



Шпингалет предназначен для установки на одну из створок распашных дверей и фиксирования ее в закрытом положении.

Уменьшенные габаритные размеры (ширина 23 мм, толщина 5,8 мм) позволяют устанавливать шпингалет на серии МП-45 и МП-65 системы "СОКОЛ".

Корпус шпингалета выполнен из коррозионно-стойкого материала, сечение корпуса - спецпрофиль C-образной формы.

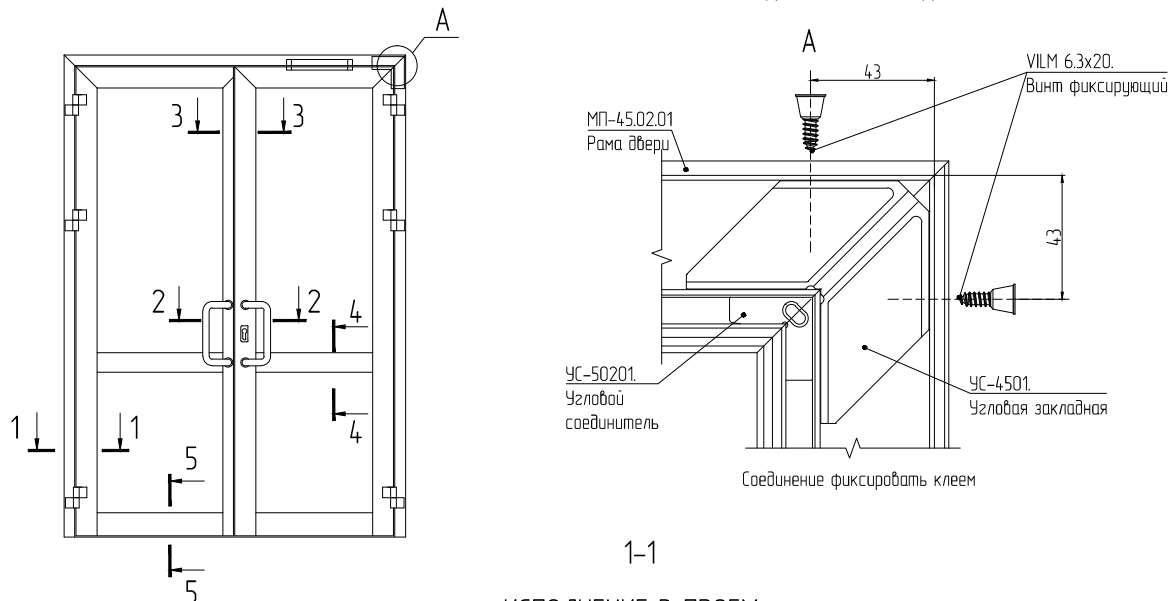
Комплектуется тремя винтами крепления.

Ответную планку заказывать отдельно.

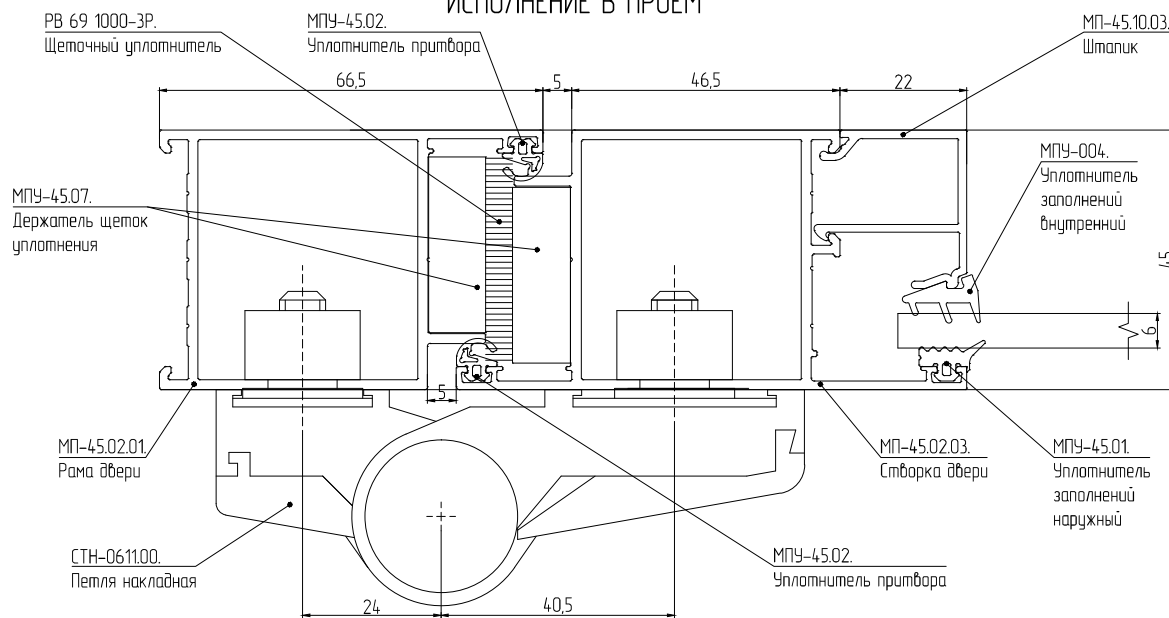
На створку устанавливается два шпингалета

Ответная планка
СТН-0818.13

ОСНОВНЫЕ СЕЧЕНИЯ
ВАРИАНТЫ ИСПОЛНЕНИЙ. УГЛОВЫЕ СОЕДИНЕНИЯ РАМЫ ДВЕРИ

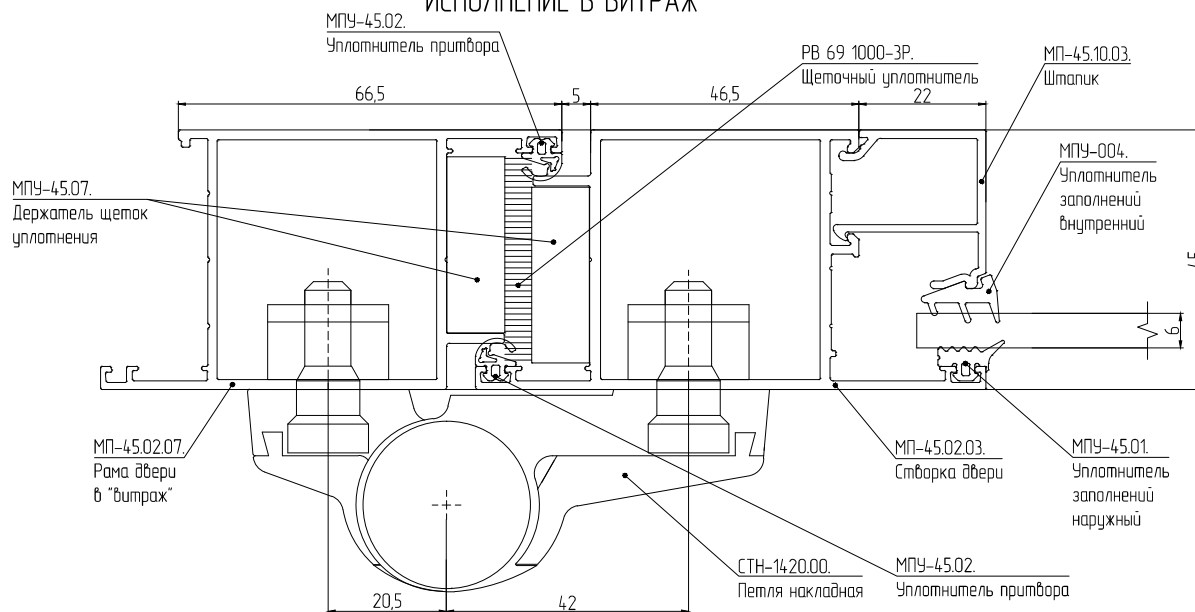


ИСПОЛНЕНИЕ В ПРОЕМ



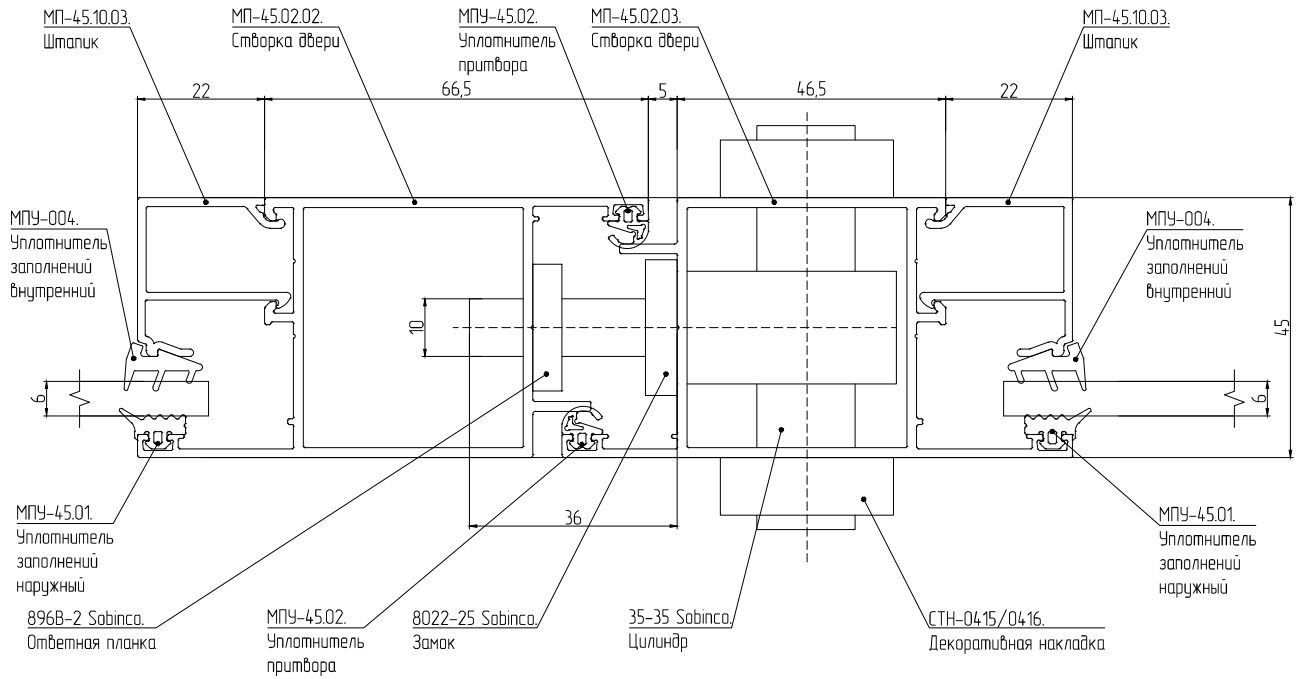
1-1

ИСПОЛНЕНИЕ В ВИТРАЖ

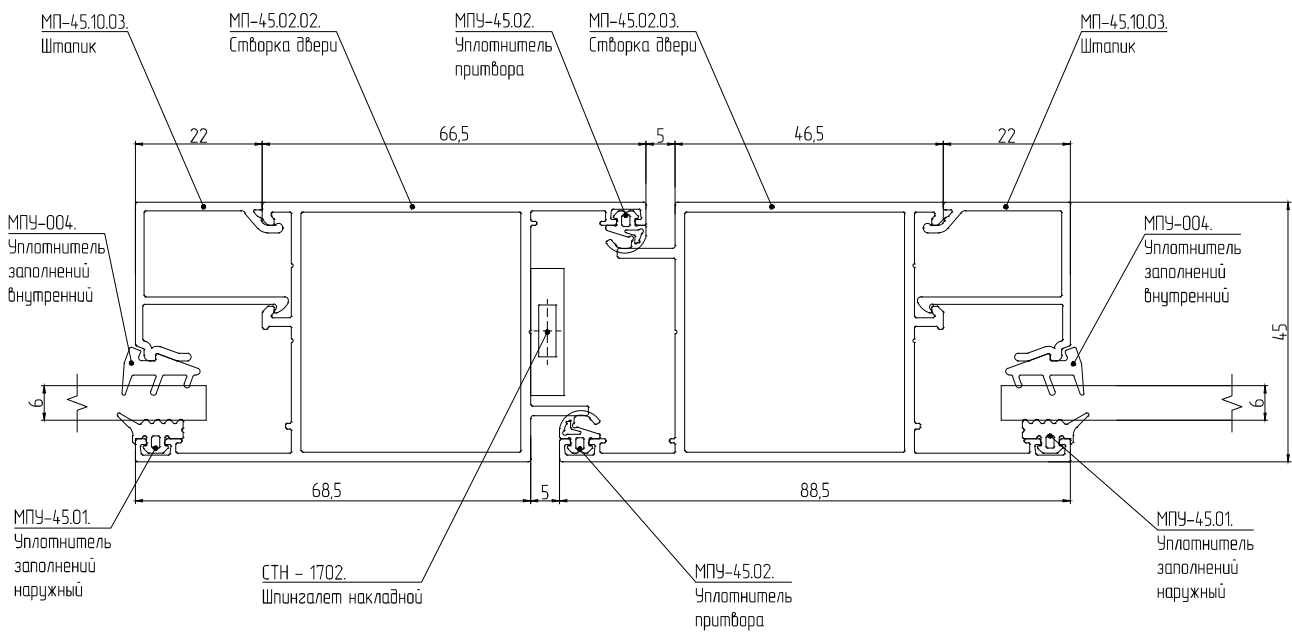


ОСНОВНЫЕ СЕЧЕНИЯ
 ВАРИАНТЫ ИСПОЛНЕНИЙ. УСТАНОВКА ЗАМКА И ШПИНГАЛЕТА

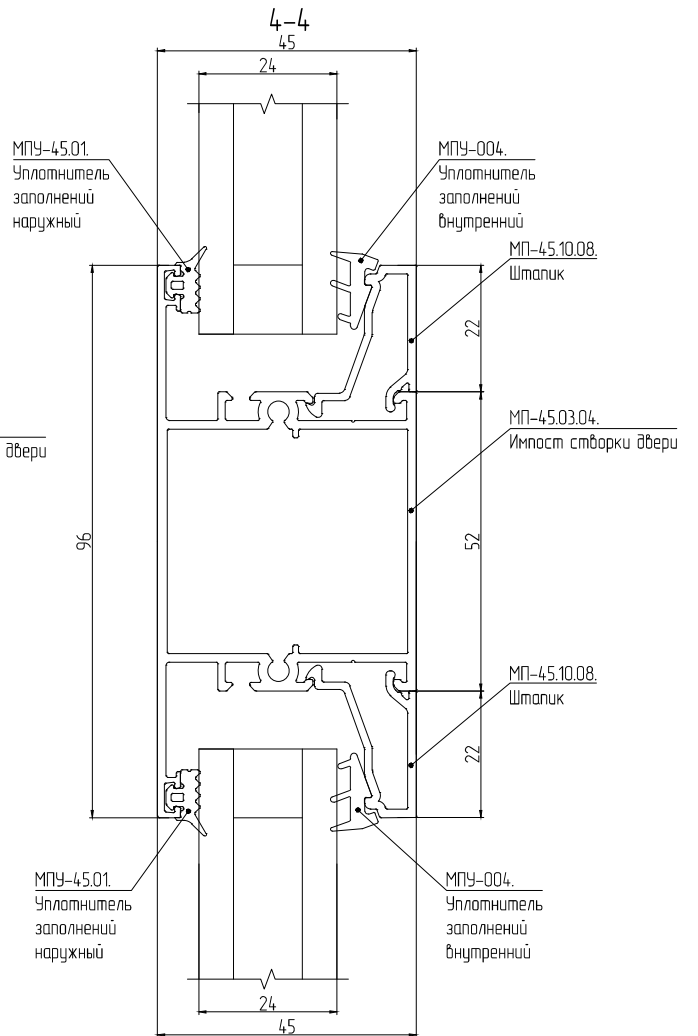
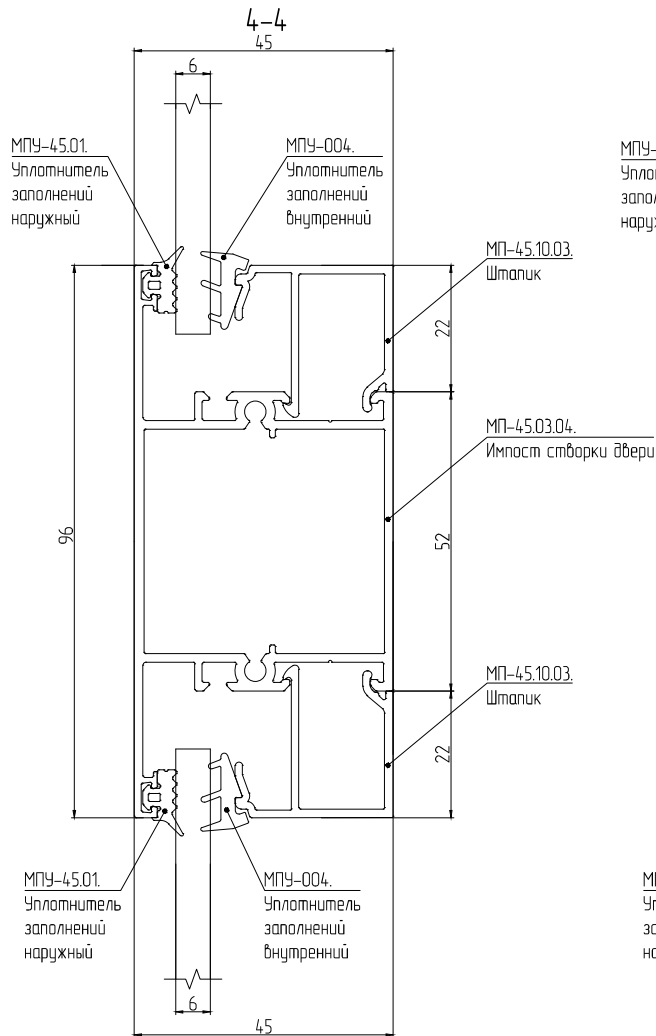
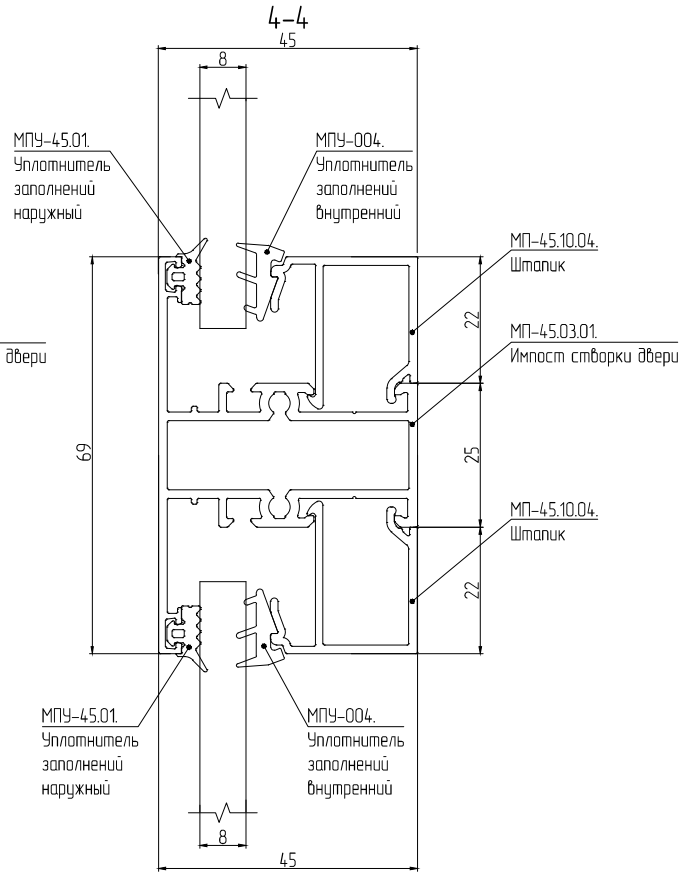
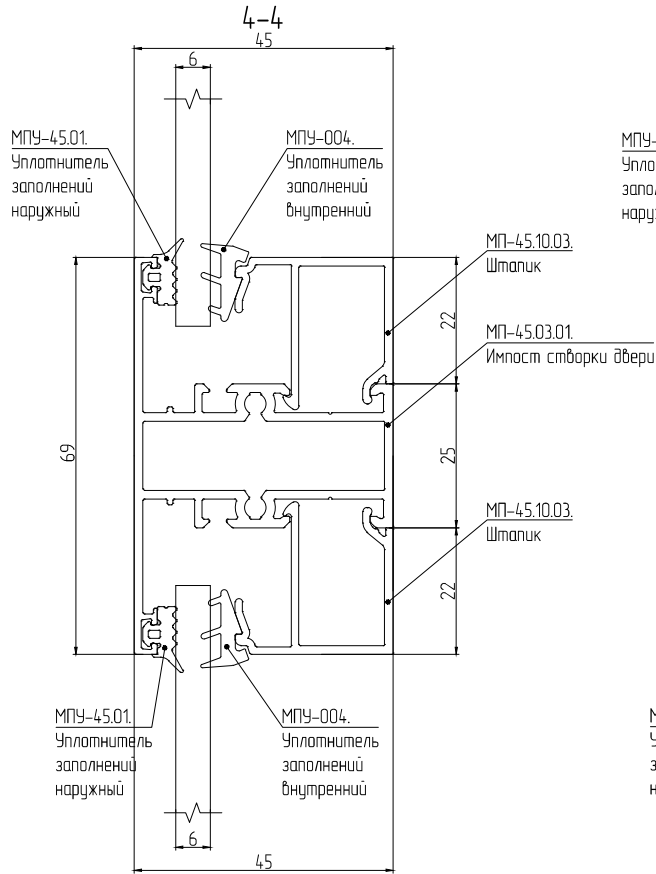
2-2



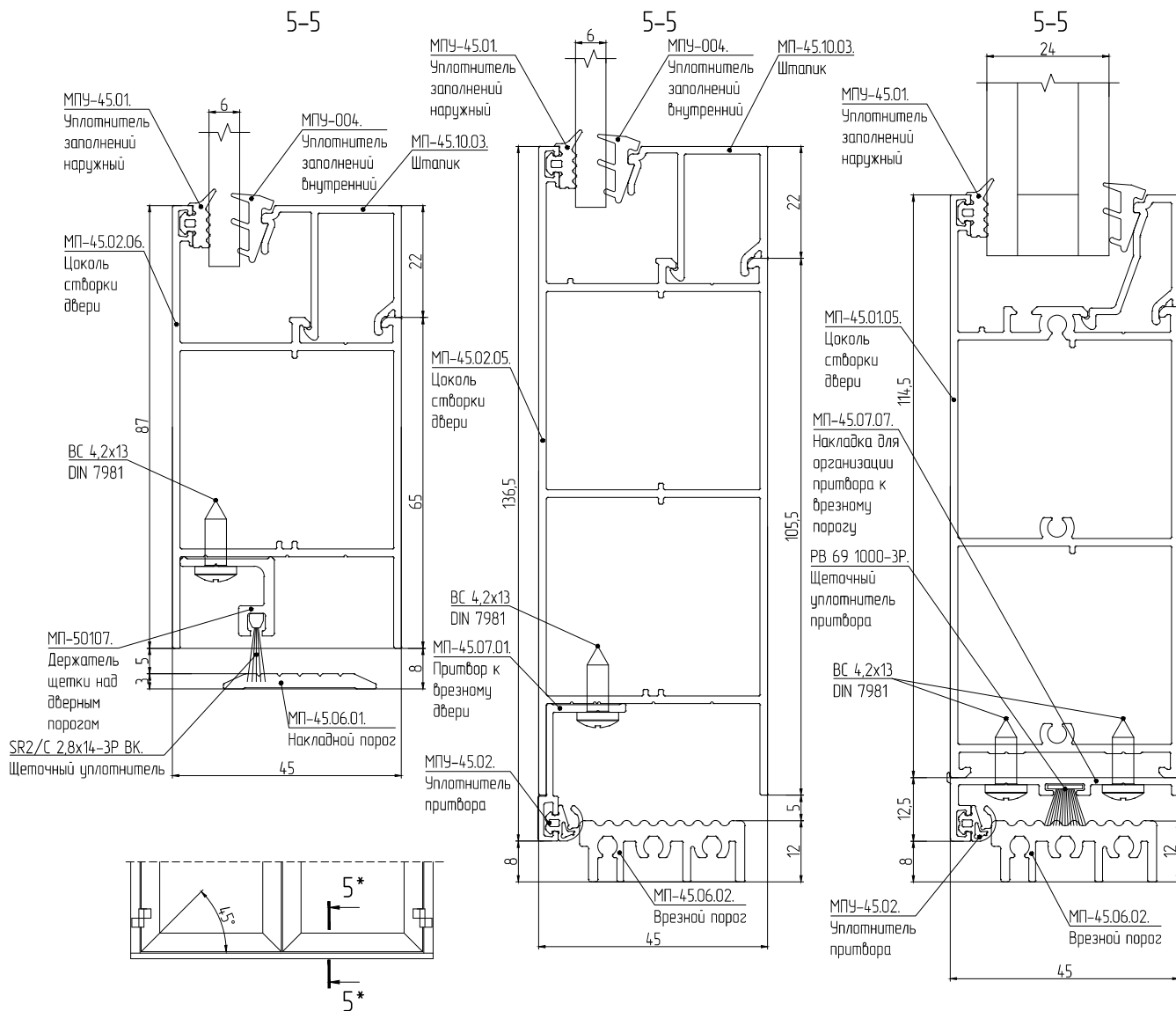
3-3



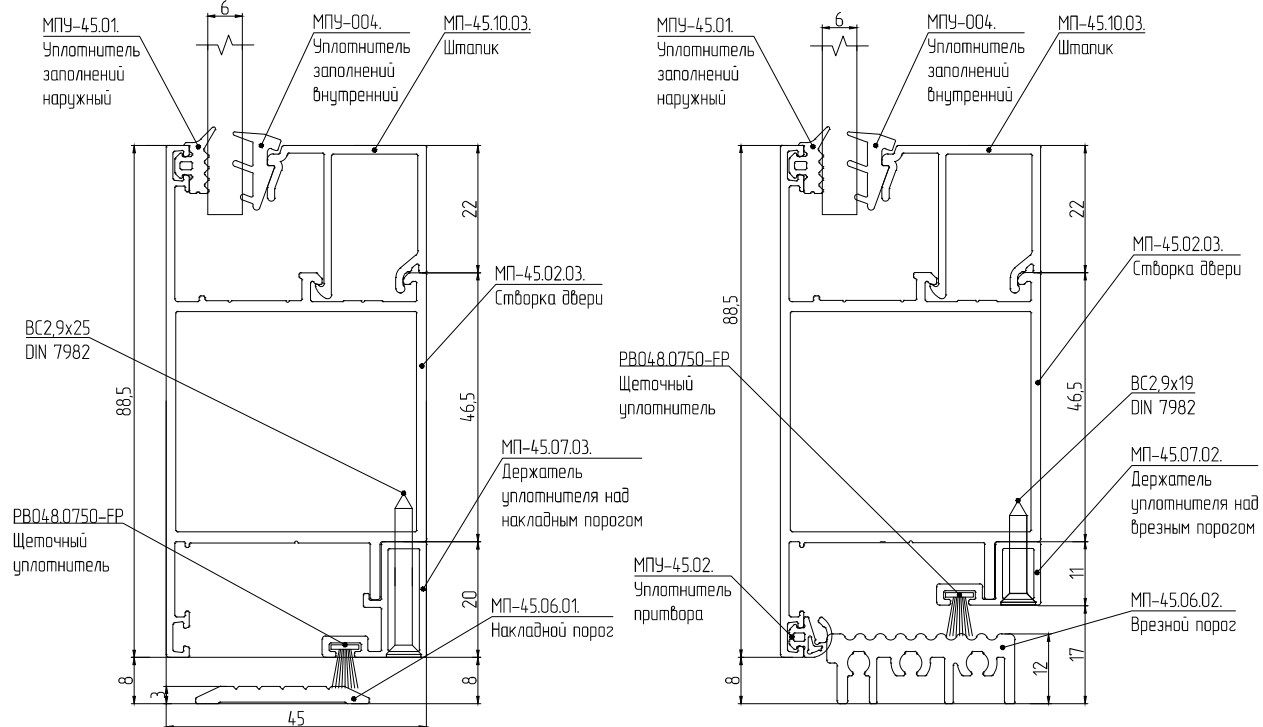
ОСНОВНЫЕ СЕЧЕНИЯ
ВАРИАНТЫ ИСПОЛНЕНИЙ. ИМПОСТЫ СТВОРКИ ДВЕРИ



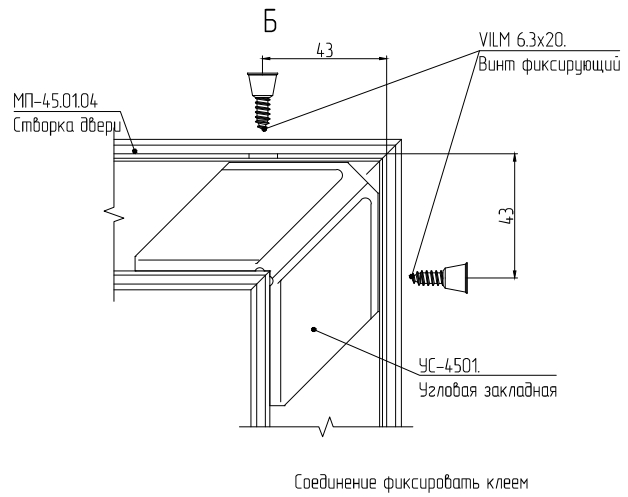
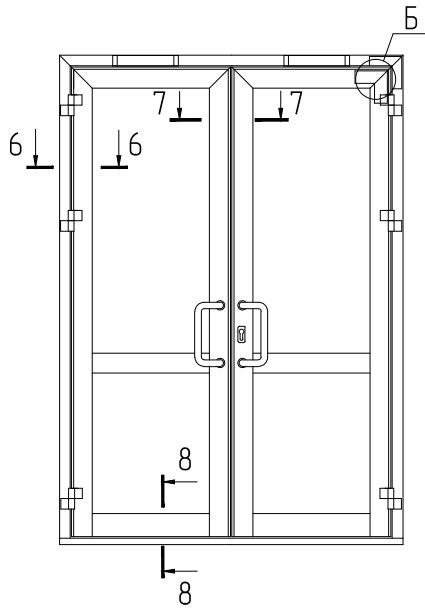
ОСНОВНЫЕ СЕЧЕНИЯ
ВАРИАНТЫ ИСПОЛНЕНИЙ. ИМПОСТЫ СТВОРКИ ДВЕРИ



5*-5*
Соединение профилей створок под углом 45°
с накладным порогом с врезным порогом

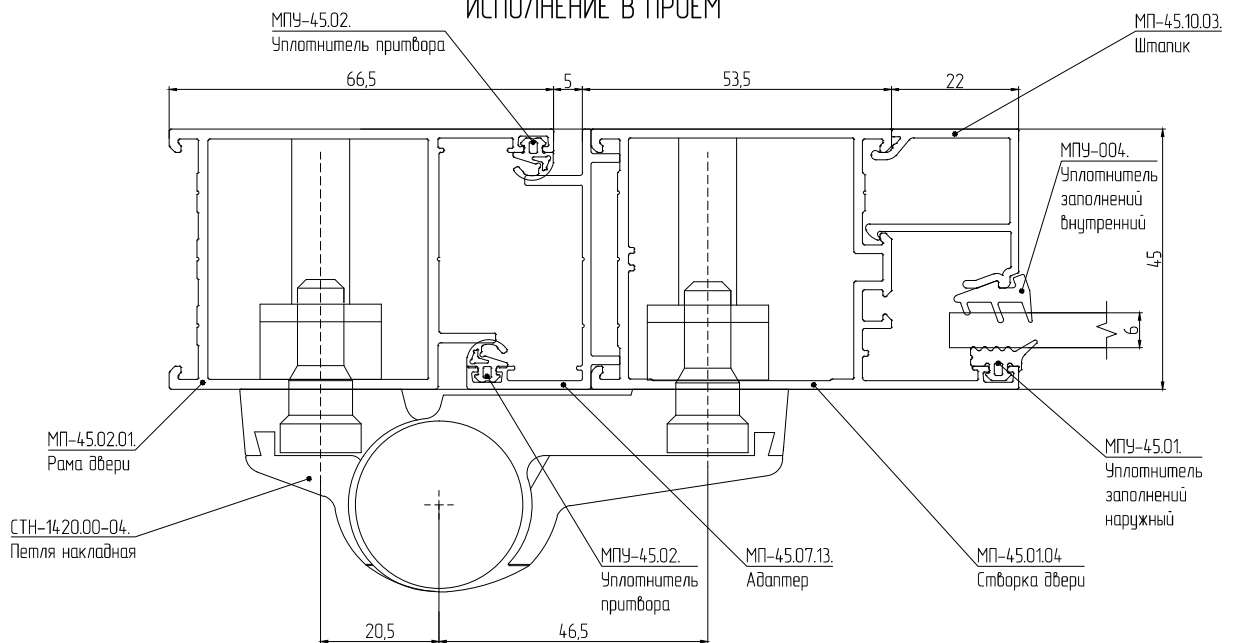


ОСНОВНЫЕ СЕЧЕНИЯ
ВАРИАНТЫ ИСПОЛНЕНИЙ. УГЛОВЫЕ СОЕДИНЕНИЯ СТВОРКИ ДВЕРИ

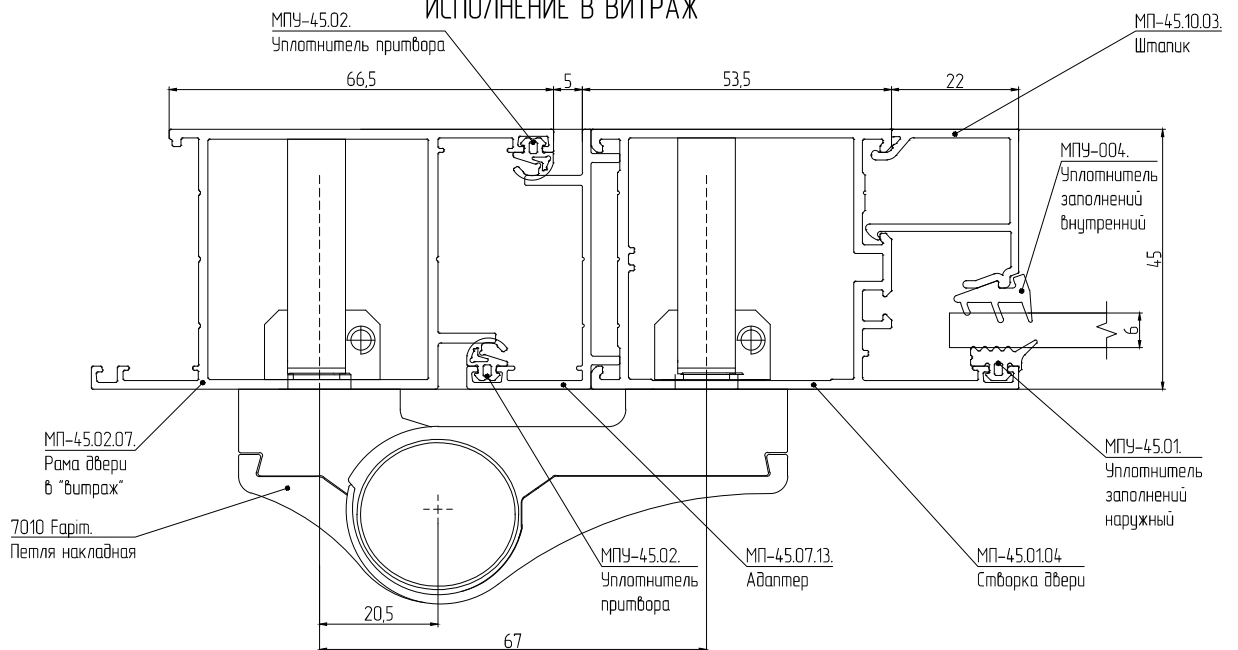


6-6

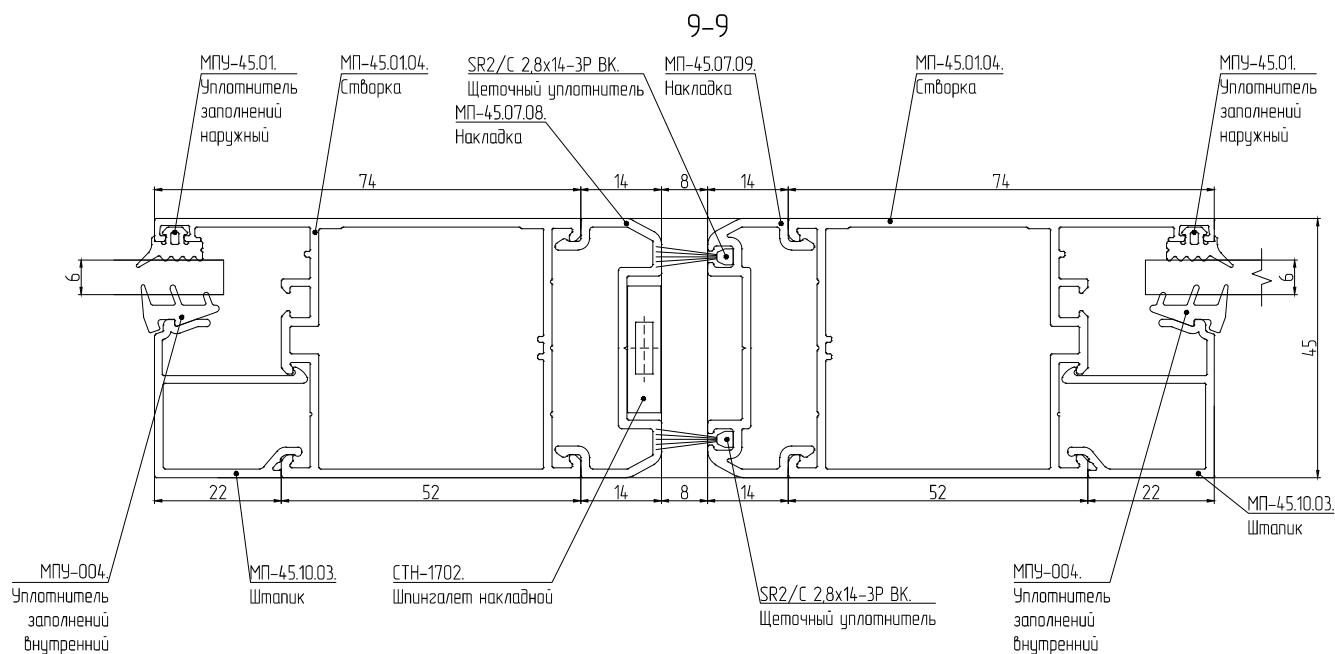
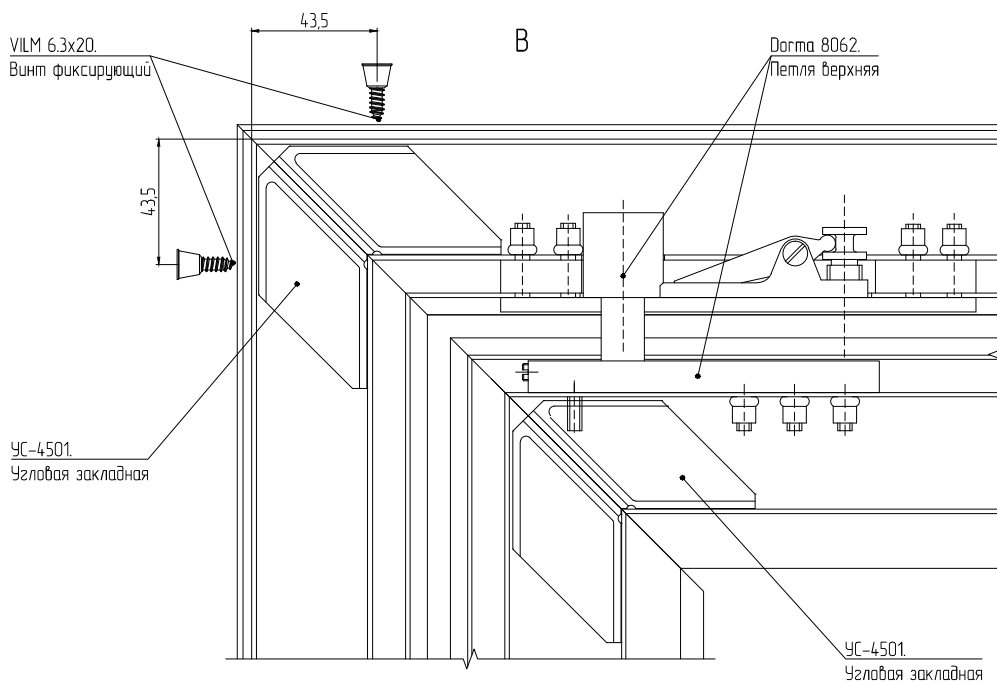
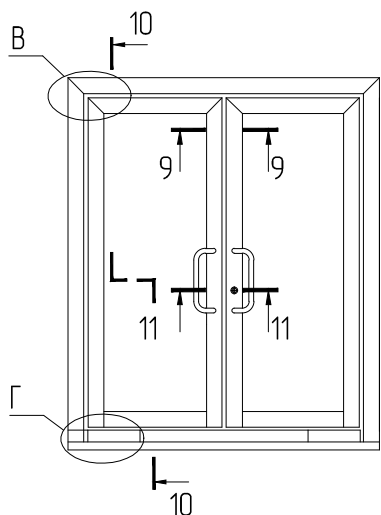
ИСПОЛНЕНИЕ В ПРОЕМ



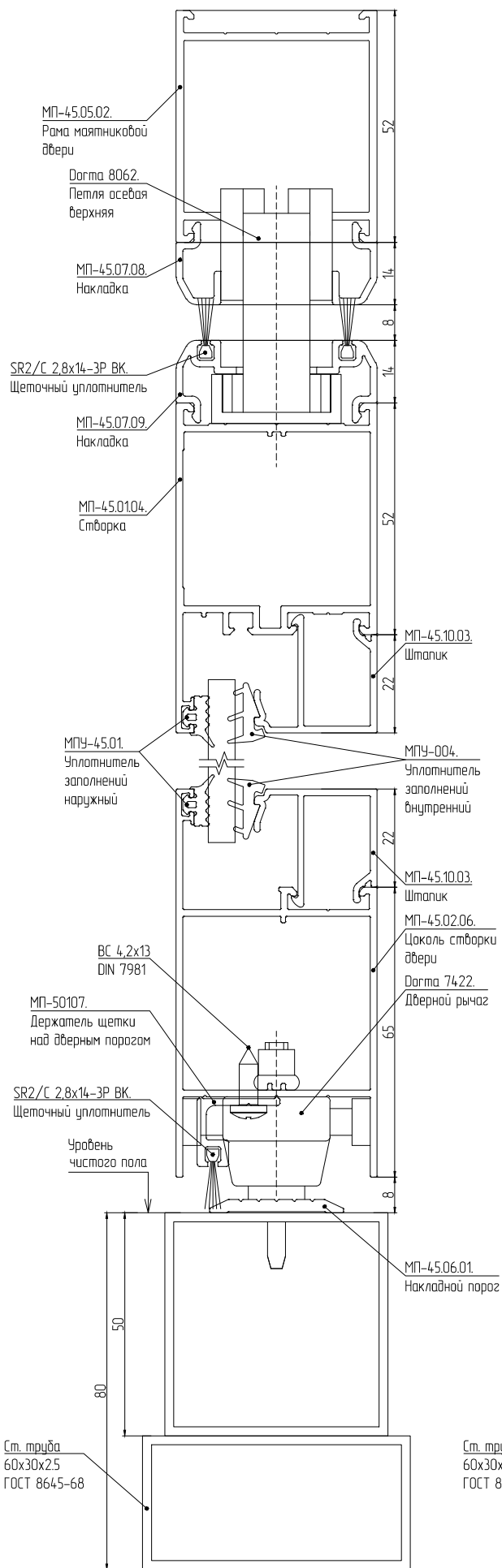
ИСПОЛНЕНИЕ В ВИТРАЖ



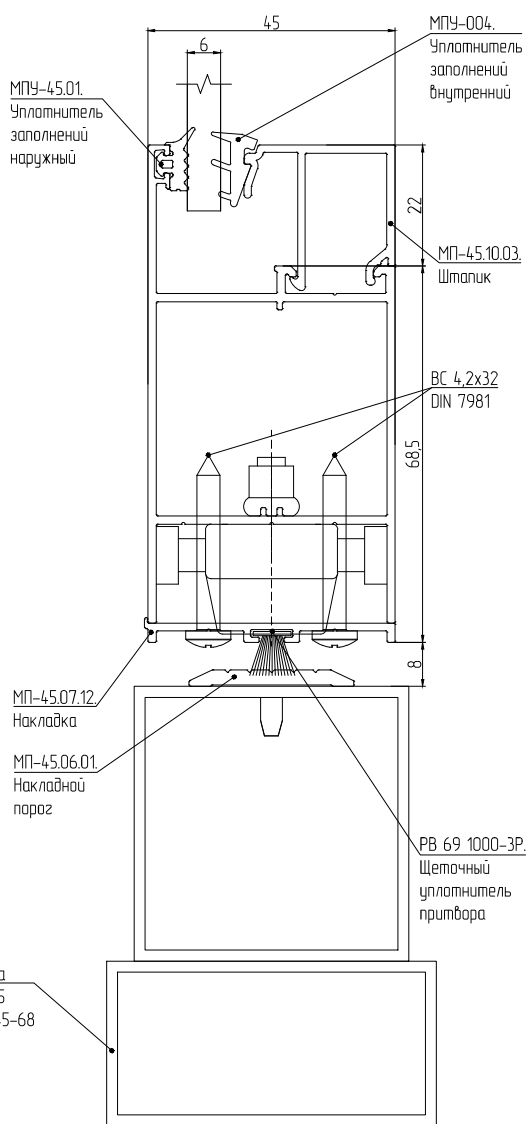
ОСНОВНЫЕ СЕЧЕНИЯ
ПРИМЕНЯЕМАЯ ФУРНИТУРА. УГЛОВЫЕ СОЕДИНЕНИЯ



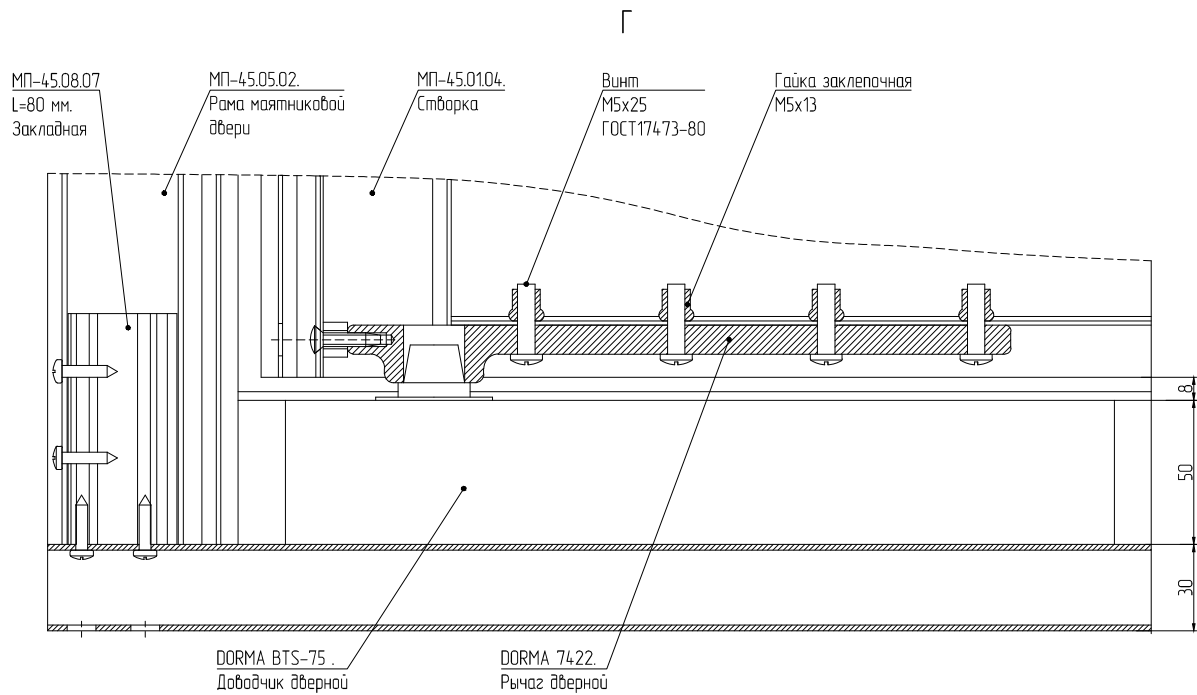
ОСНОВНЫЕ СЕЧЕНИЯ
ПРИМЕНЯЕМАЯ ФУРНИТУРА. КОНСТРУКЦИЯ ДВЕРИ
10-10



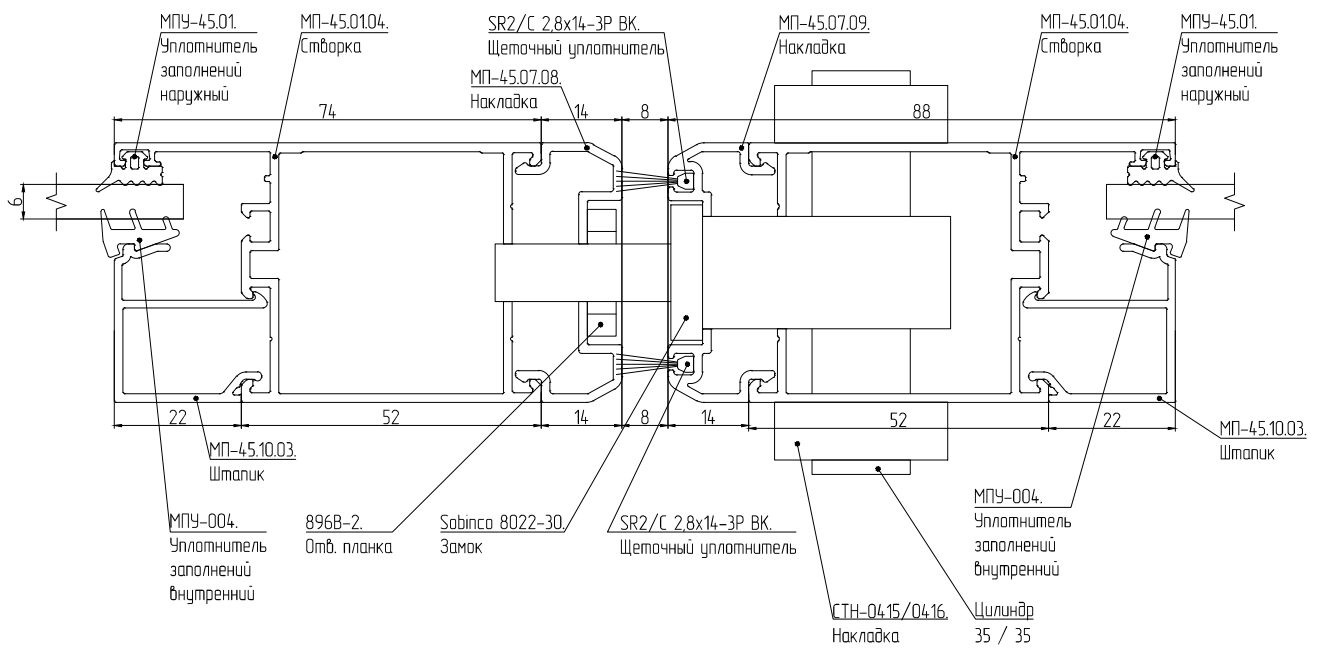
ИСПОЛНЕНИЕ
С НАКЛАДНОЙ КРЫШКОЙ



ОСНОВНЫЕ СЕЧЕНИЯ
ПРИМЕНЯЕМАЯ ФУРНИТУРА. НАПОЛЬНЫЙ ЗАКРЫВАТЕЛЬ

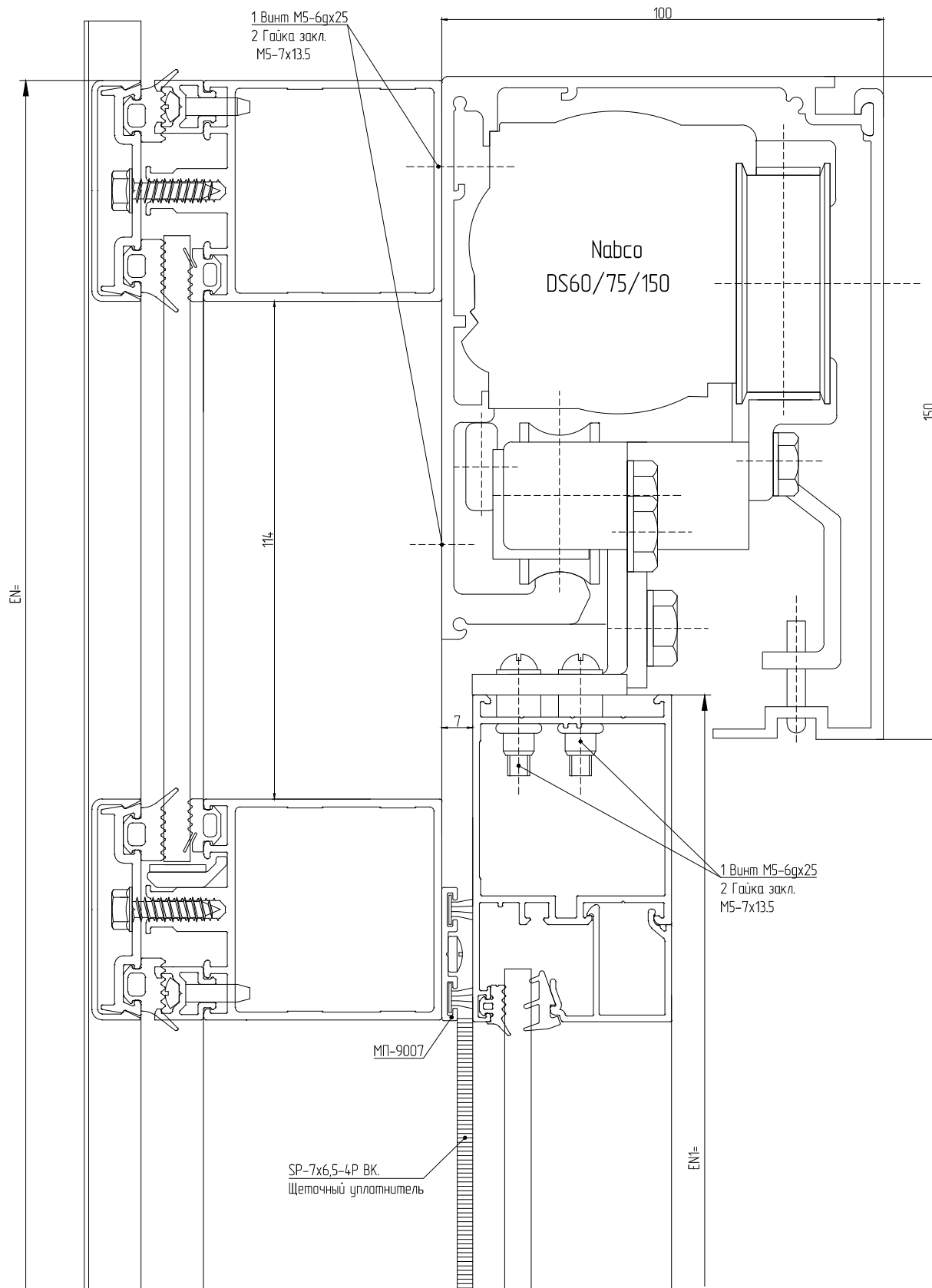


11-11

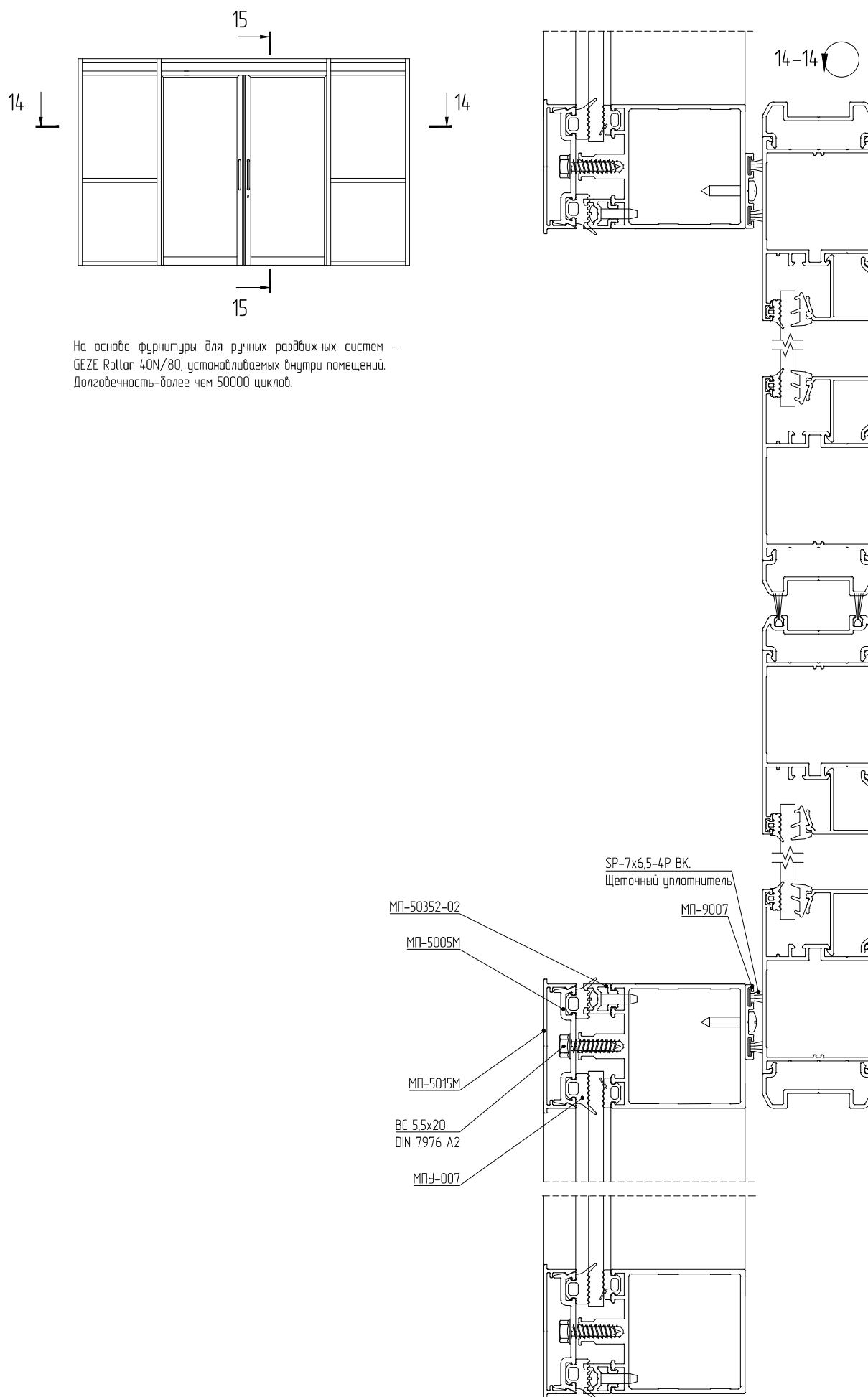


ОСНОВНЫЕ СЕЧЕНИЯ
ПРИМЕНЯЕМАЯ ФУРНИТУРА. ВАРИАНТ С АВТОМАТИЧЕСКИМ ОТКРЫВАНИЕМ.

С АВТОМАТИЧЕСКИМ ПРИВОДОМ "NABCO"



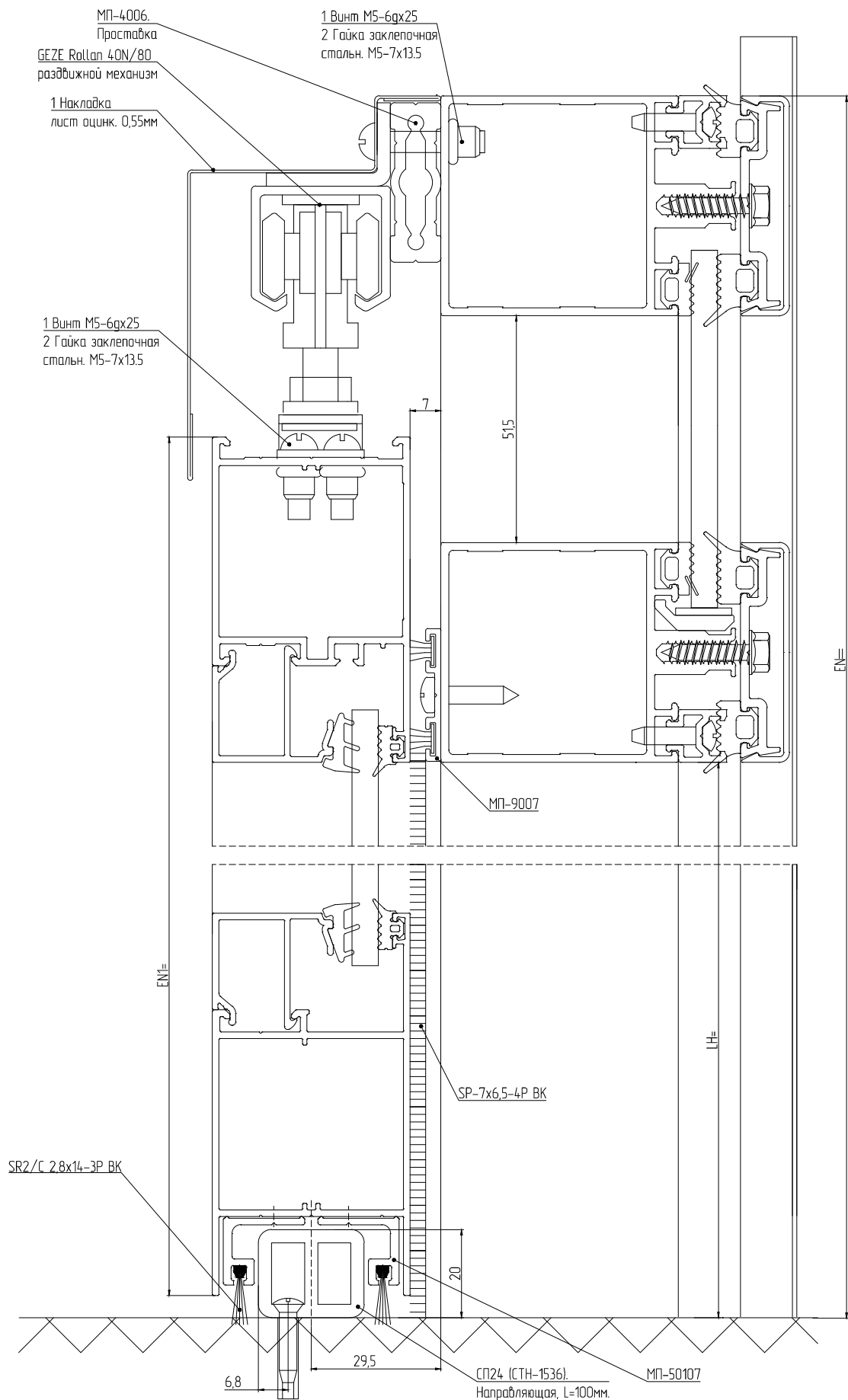
ОСНОВНЫЕ СЕЧЕНИЯ
ВАРИАНТЫ С РУЧНЫМ ОТКРЫВАНИЕМ. КОНСТРУКЦИЯ ДВЕРИ
С РУЧНЫМ ОТКРЫВАНИЕМ "ROLLAN", "PERLAN"



На основе фурнитуры для ручных раздвижных систем - GEZE Rollan 40N/80, устанавливаемых внутри помещений. Долговечность - более чем 50000 циклов.

- МП-50352-02
- МП-5005М
- МП-5015М
- ВС 5.5x20
DIN 7976 A2
- МПУ-007
- SP-7x6.5-4P BK.
Щеточный уплотнитель
- МП-9007

ОСНОВНЫЕ СЕЧЕНИЯ
ВАРИАНТЫ С РУЧНЫМ ОТКРЫВАНИЕМ. ПРИМЕНЯЕМАЯ ФУРНИТУРА

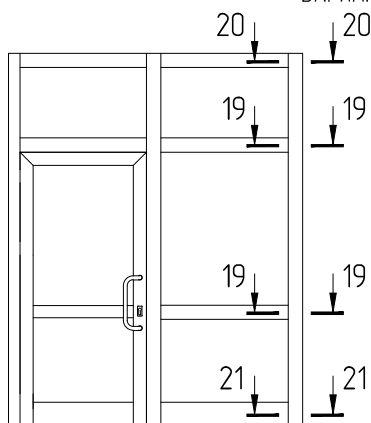


ПРИМЕЧАНИЕ:

Роликовая система Rollan 140 подходит для использования как на легких, так и на тяжелых межкомнатных дверях со створками весом до 140 кг

ОСНОВНЫЕ СЕЧЕНИЯ

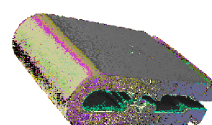
ВАРИАНТЫ ИСПОЛНЕНИЙ. КРЕПЛЕНИЕ РИГЕЛЕЙ К СТОЙКАМ



МП-4565-01



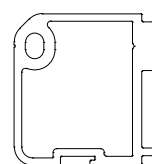
МП-4565-05



МП-4565-02

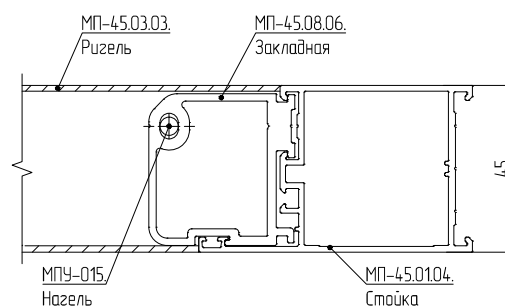
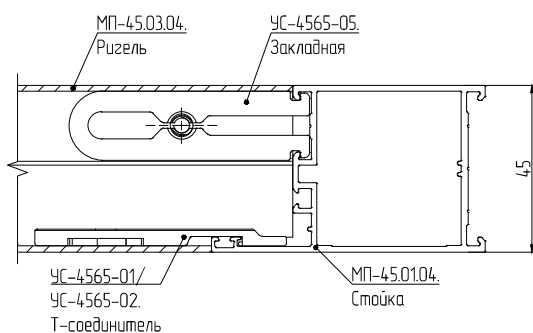


45.08.06



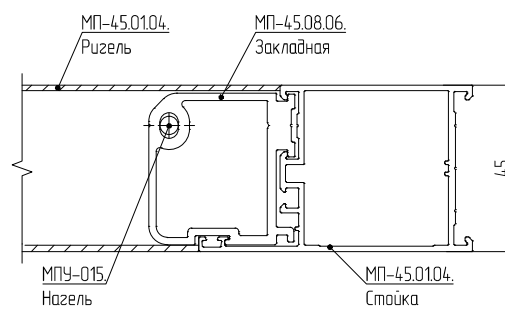
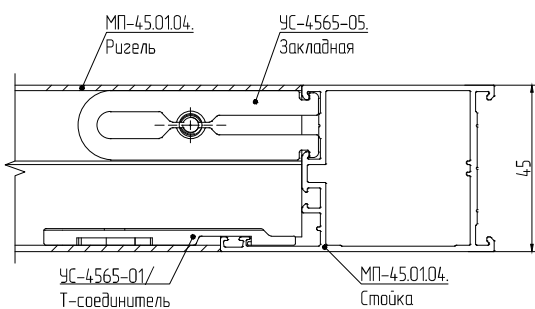
Вариант крепления ригелей с помощью винтов и фиксаторов 19-19

Вариант крепления с помощью нагелей 19-19



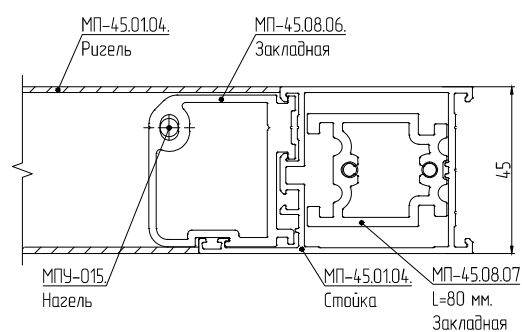
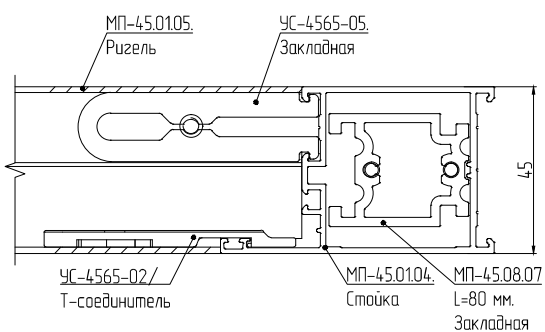
20-20

20-20



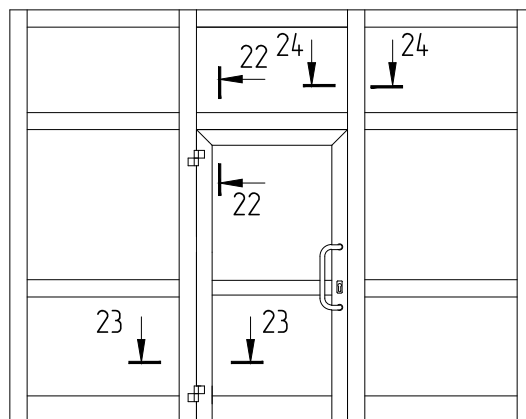
21-21

21-21



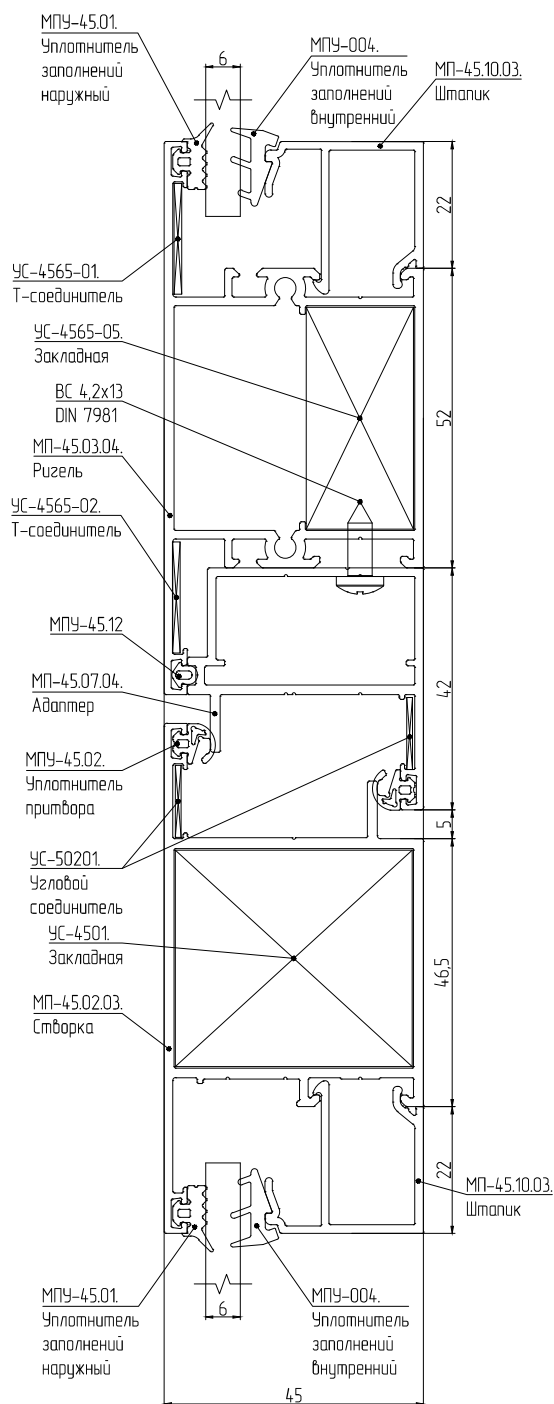
ОСНОВНЫЕ СЕЧЕНИЯ
ВАРИАНТЫ ИСПОЛНЕНИЙ. ВСТРАИВАНИЕ ДВЕРИ В "ВИТРАЖ"

Открывание наружу

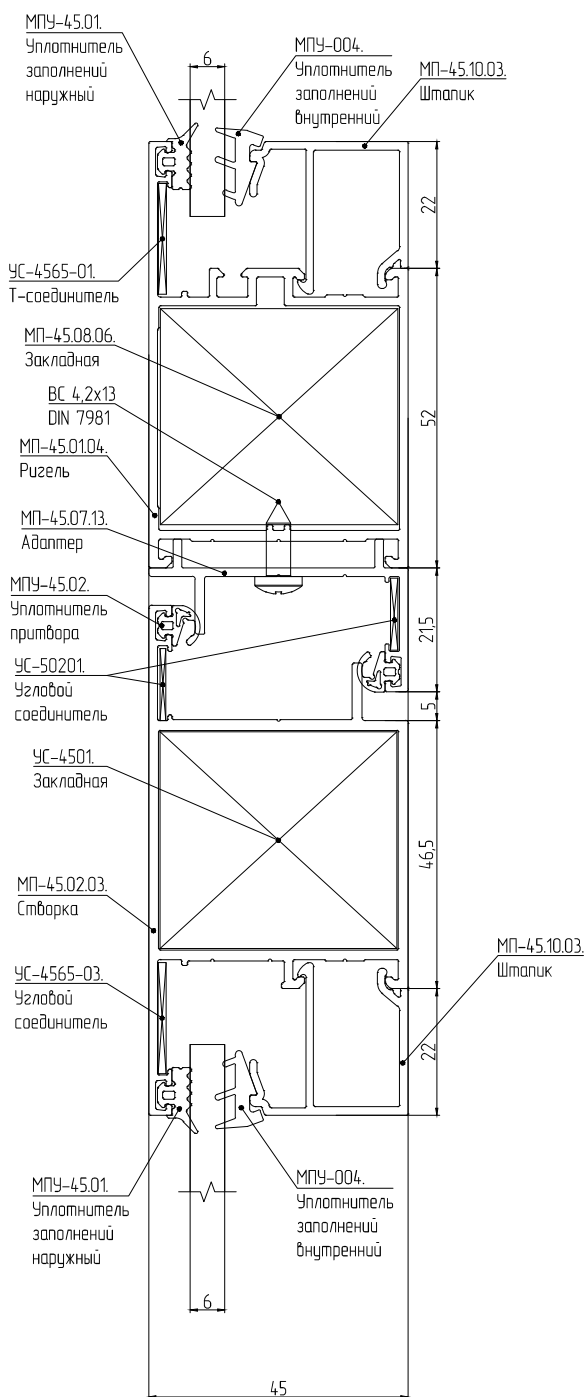


22-22

Исполнение 1

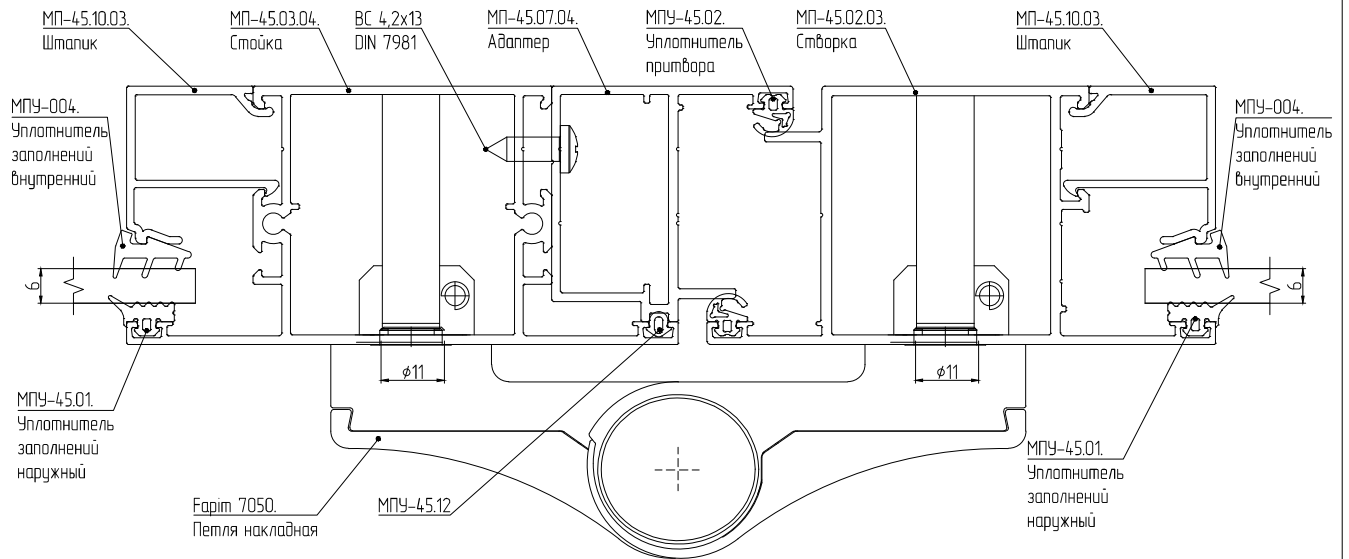


Исполнение 2



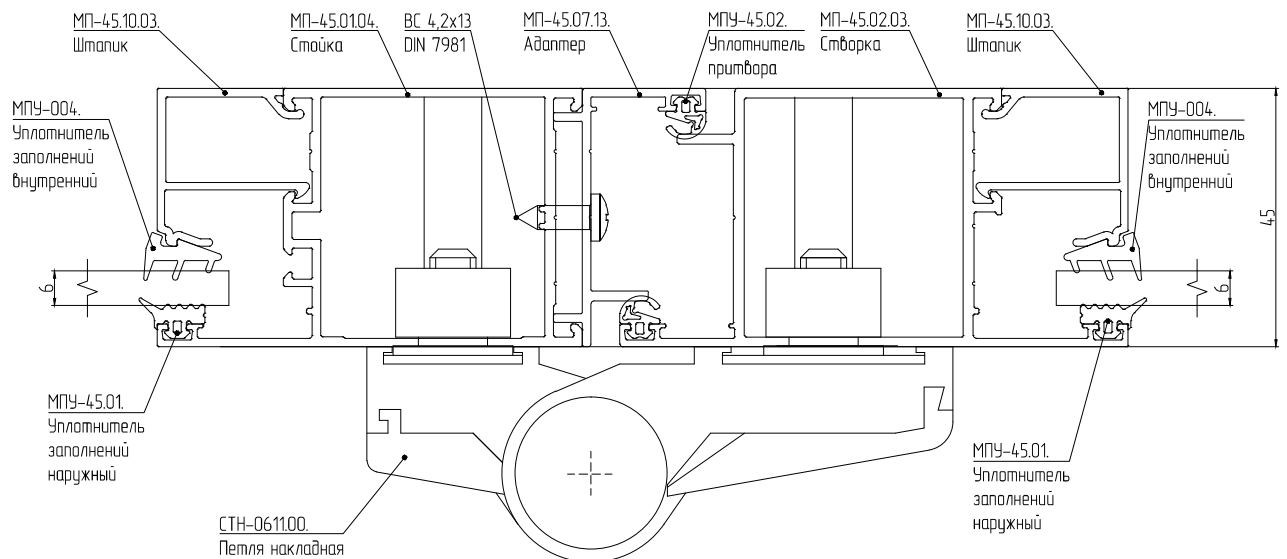
ОСНОВНЫЕ СЕЧЕНИЯ
ВАРИАНТЫ ИСПОЛНЕНИЙ. ВСТРАИВАНИЕ ДВЕРИ В "ВИТРАЖ"
23-23

Исполнение 1

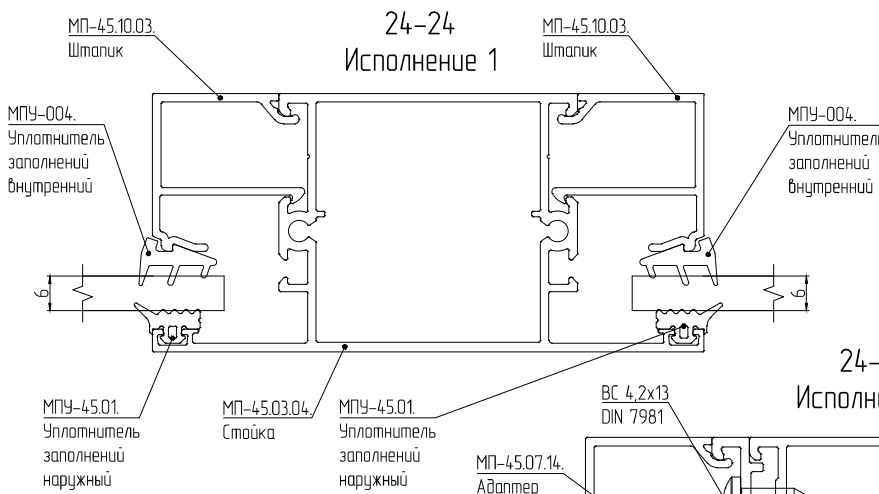


23-23

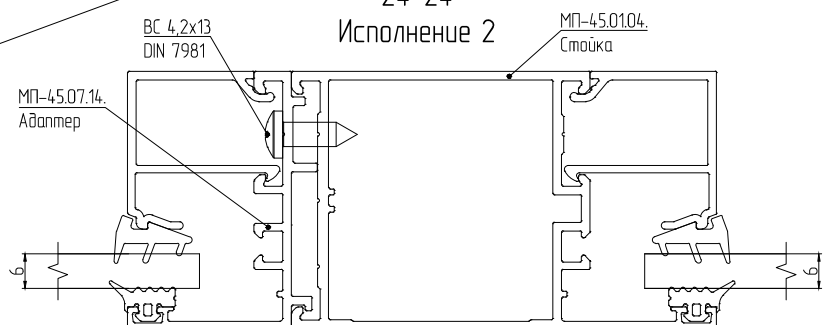
Исполнение 2



24-24
Исполнение 1



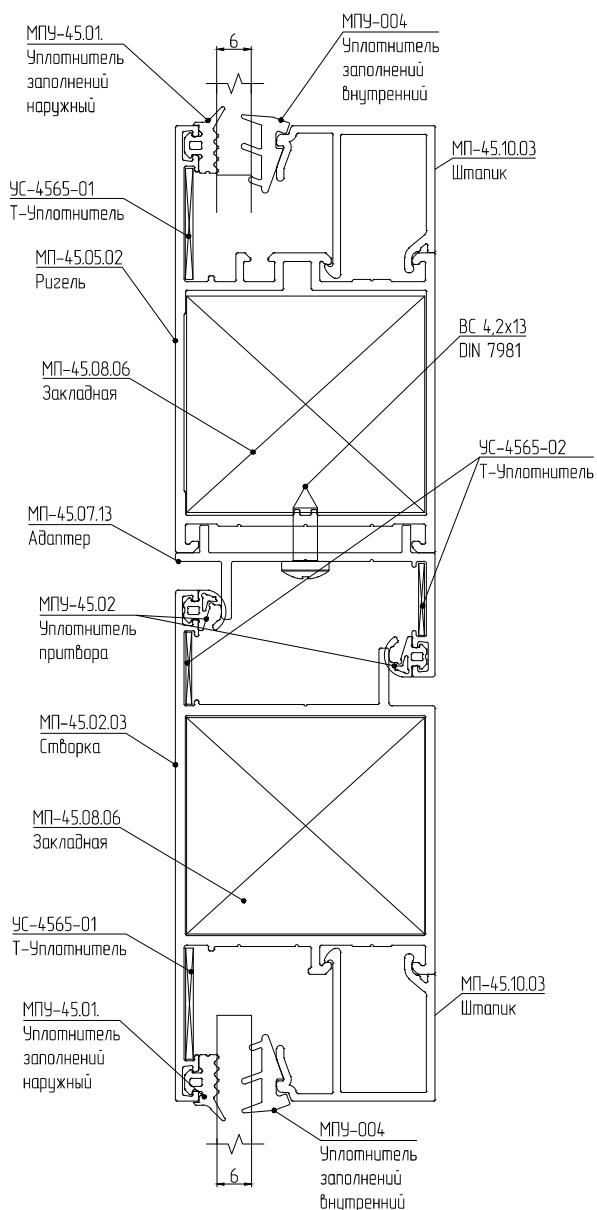
24-24
Исполнение 2



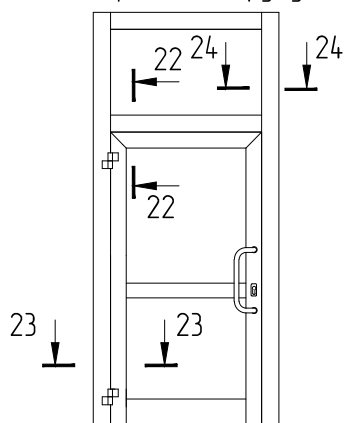
ОСНОВНЫЕ СЕЧЕНИЯ
ВАРИАНТЫ ИСПОЛНЕНИЙ. ВСТРАИВАНИЕ ДВЕРИ В "ВИТРАЖ"

22-22

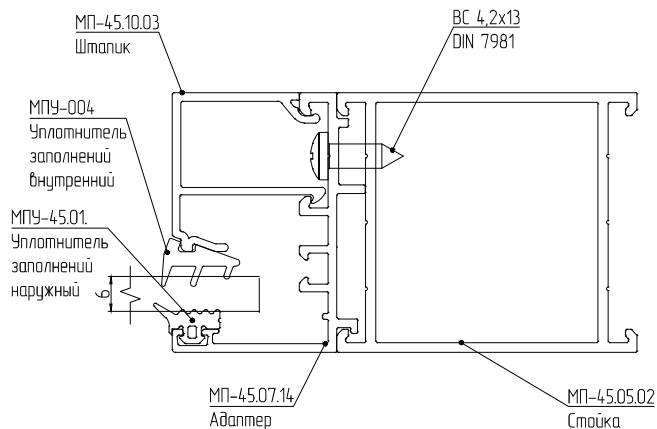
Исполнение 3



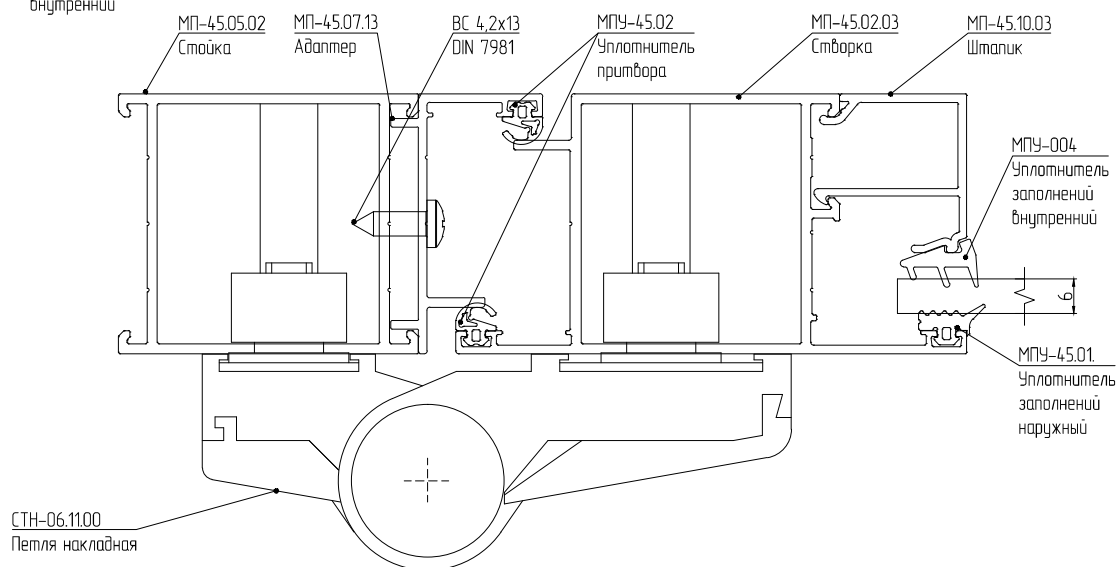
Открытие наружу



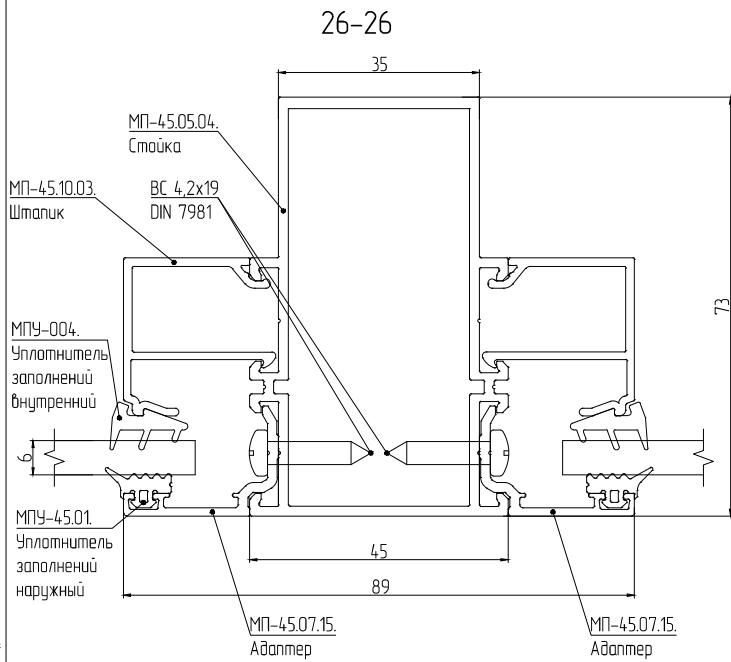
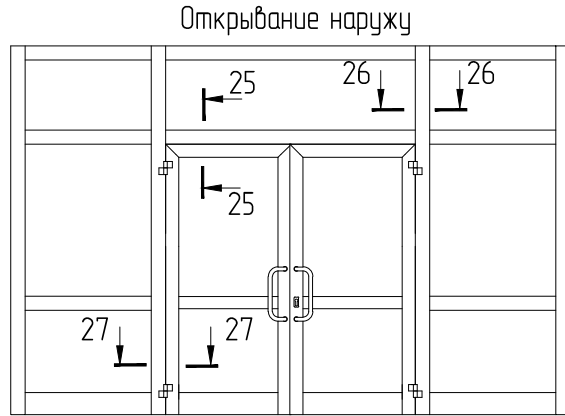
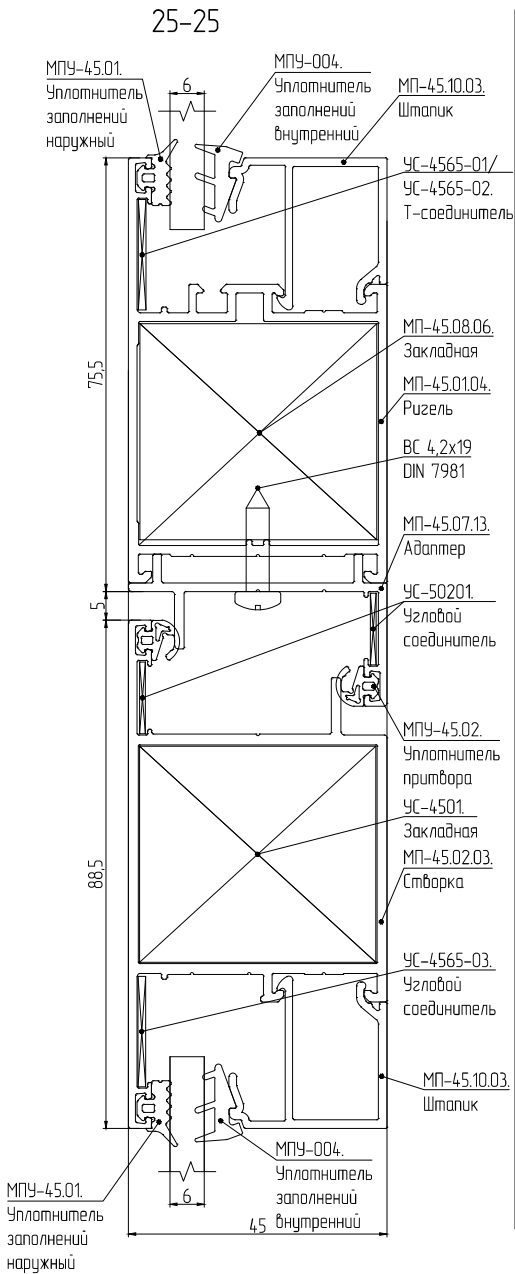
24-24
Исполнение 3



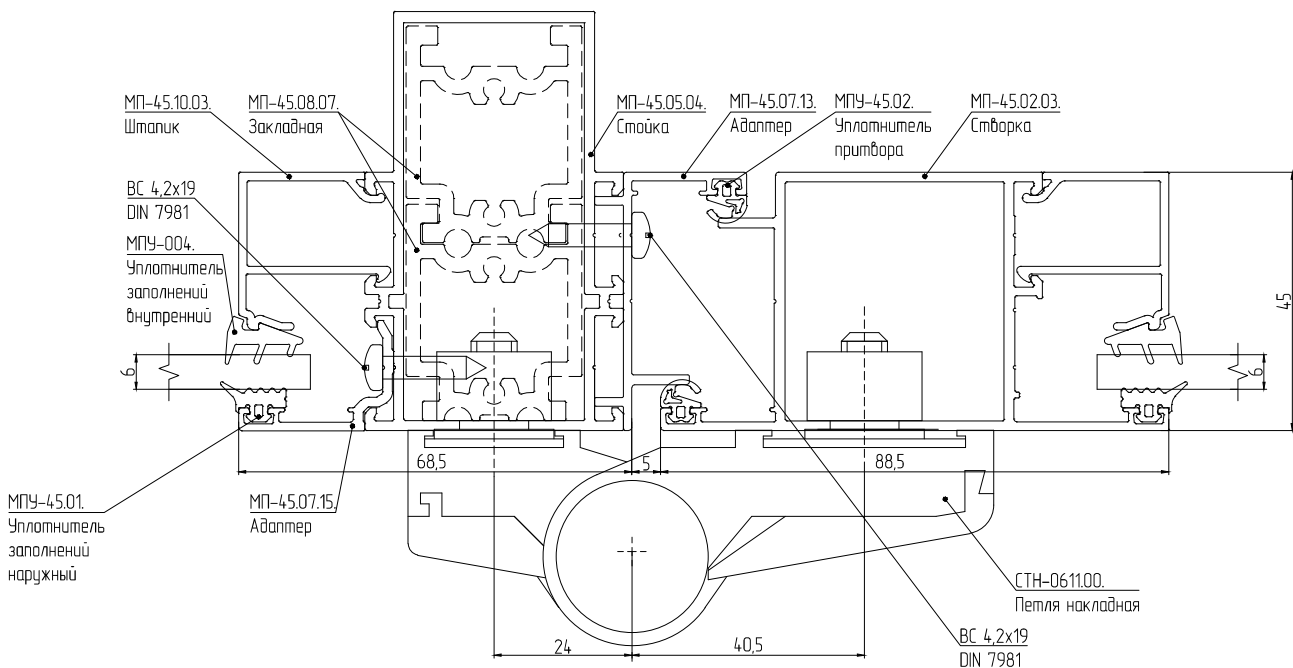
23-23
Исполнение 3



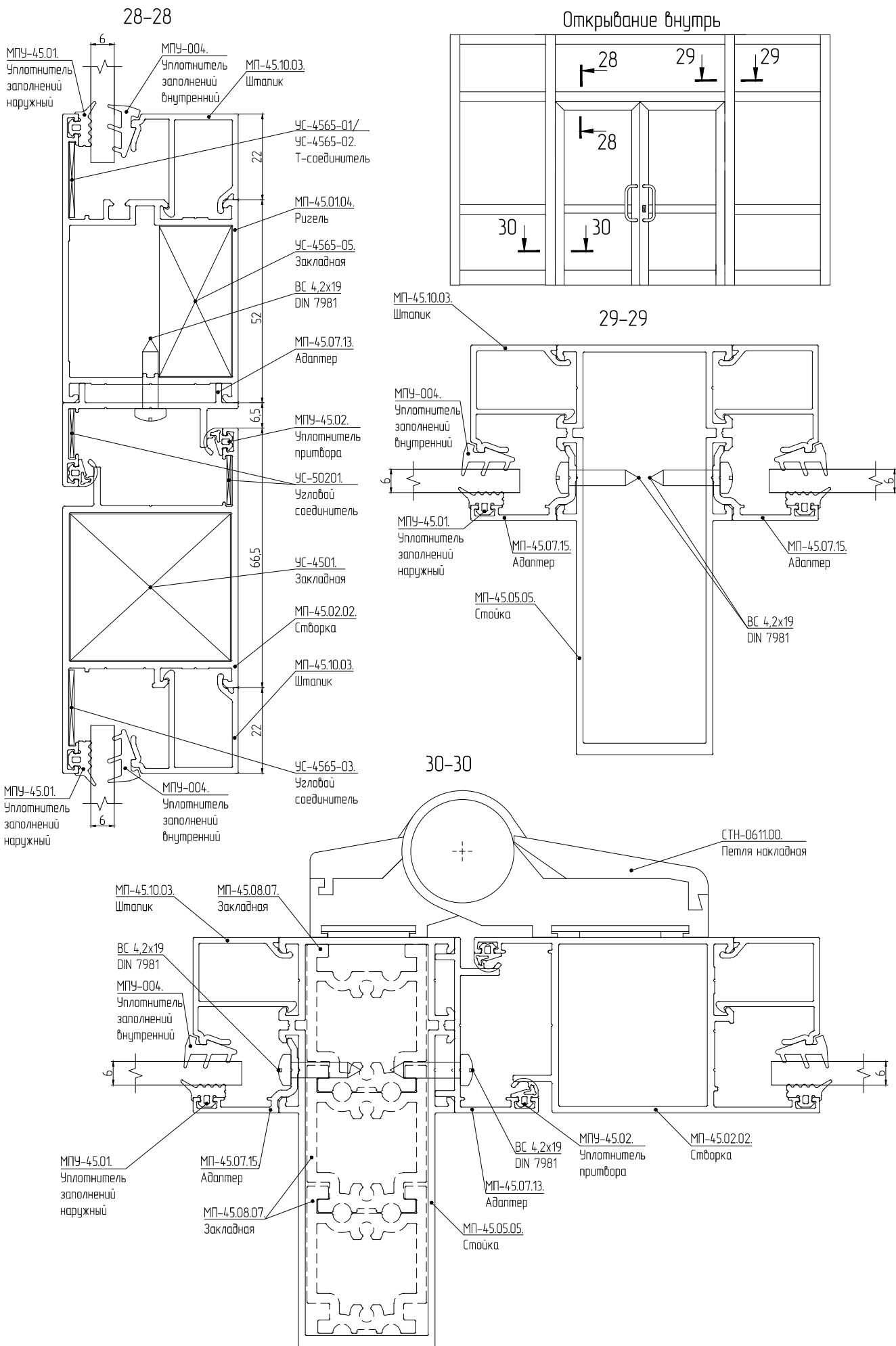
ОСНОВНЫЕ СЕЧЕНИЯ
ВАРИАНТЫ ИСПОЛНЕНИЙ. ВСТРАИВАНИЕ ДВЕРИ В "ВИТРАЖ"



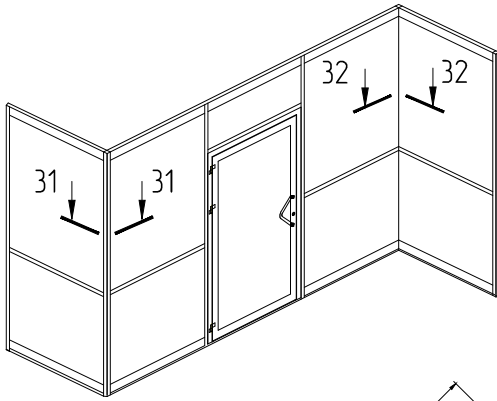
27-27



ОСНОВНЫЕ СЕЧЕНИЯ
ВАРИАНТЫ ИСПОЛНЕНИЙ. ВСТРАИВАНИЕ ДВЕРИ В "ВИТРАЖ"

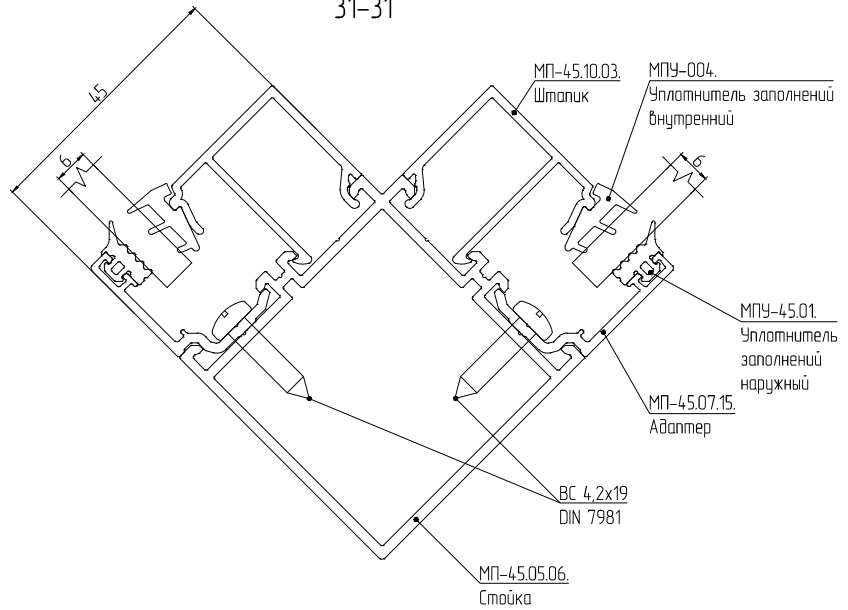


ОСНОВНЫЕ СЕЧЕНИЯ
ВАРИАНТЫ ИСПОЛНЕНИЙ. УГЛОВЫЕ РЕШЕНИЯ

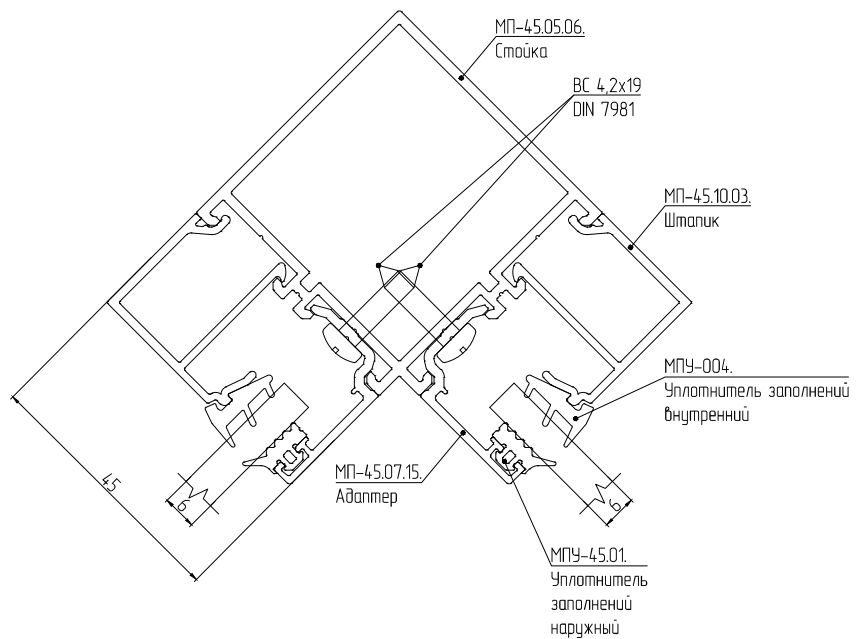


УГЛОВЫЕ ПЕРЕХОДЫ
 $\pm 90^\circ$

31-31



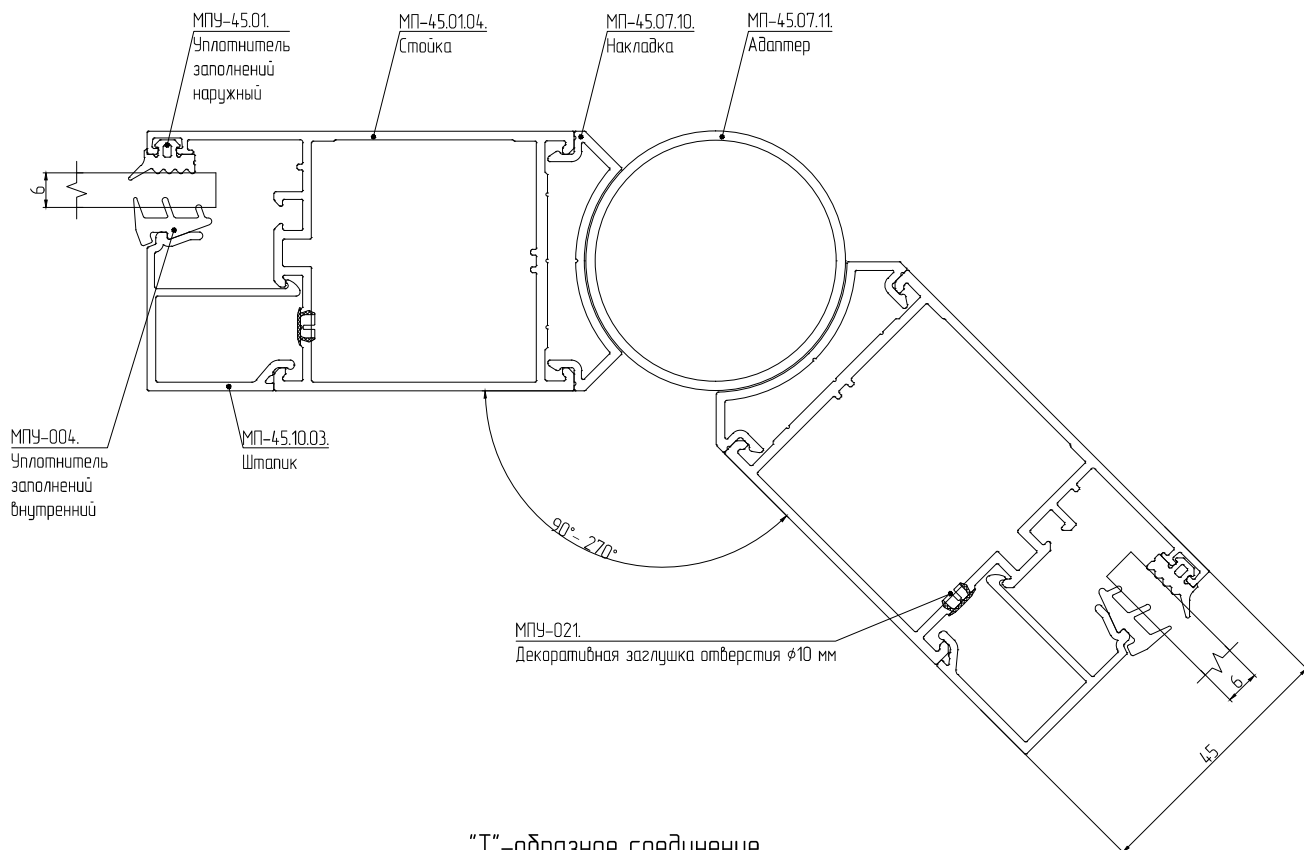
32-32



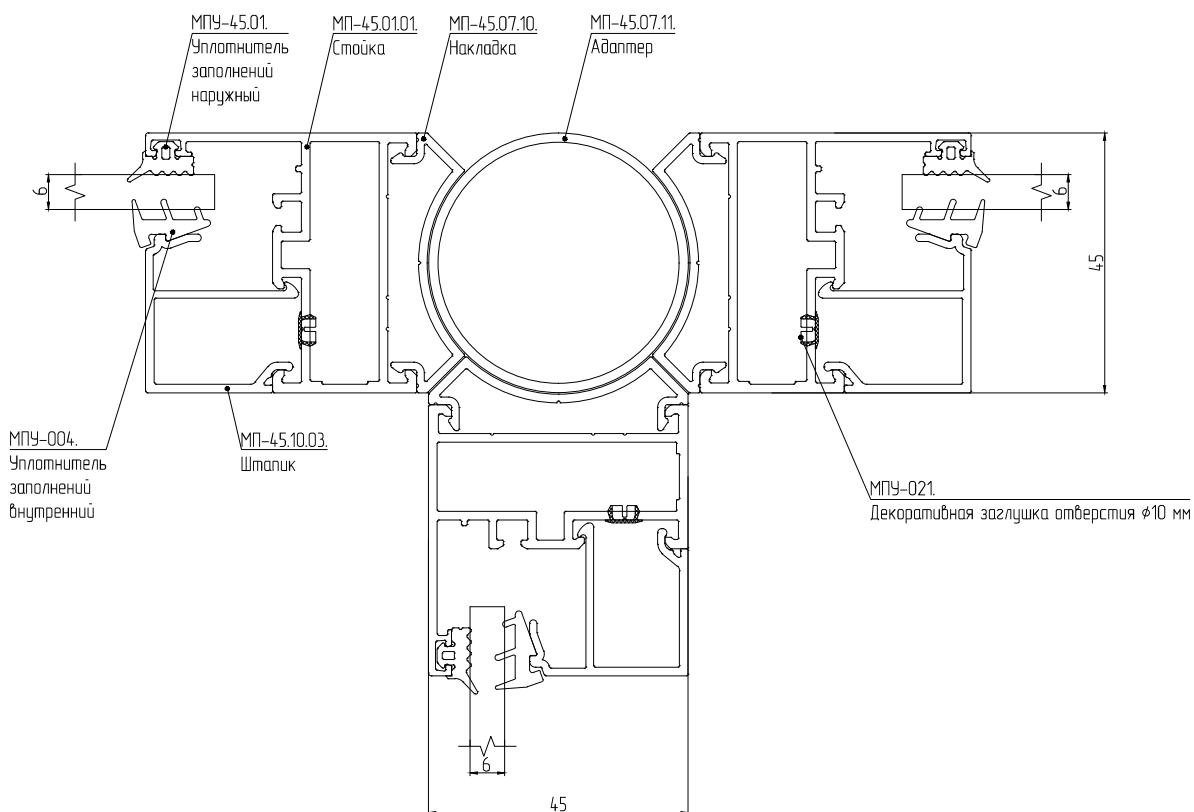
ОСНОВНЫЕ СЕЧЕНИЯ
ВАРИАНТЫ ИСПОЛНЕНИЙ. УГЛОВЫЕ РЕШЕНИЯ

УГЛОВЫЕ ПЕРЕХОДЫ

Наружные углы
90°-270°



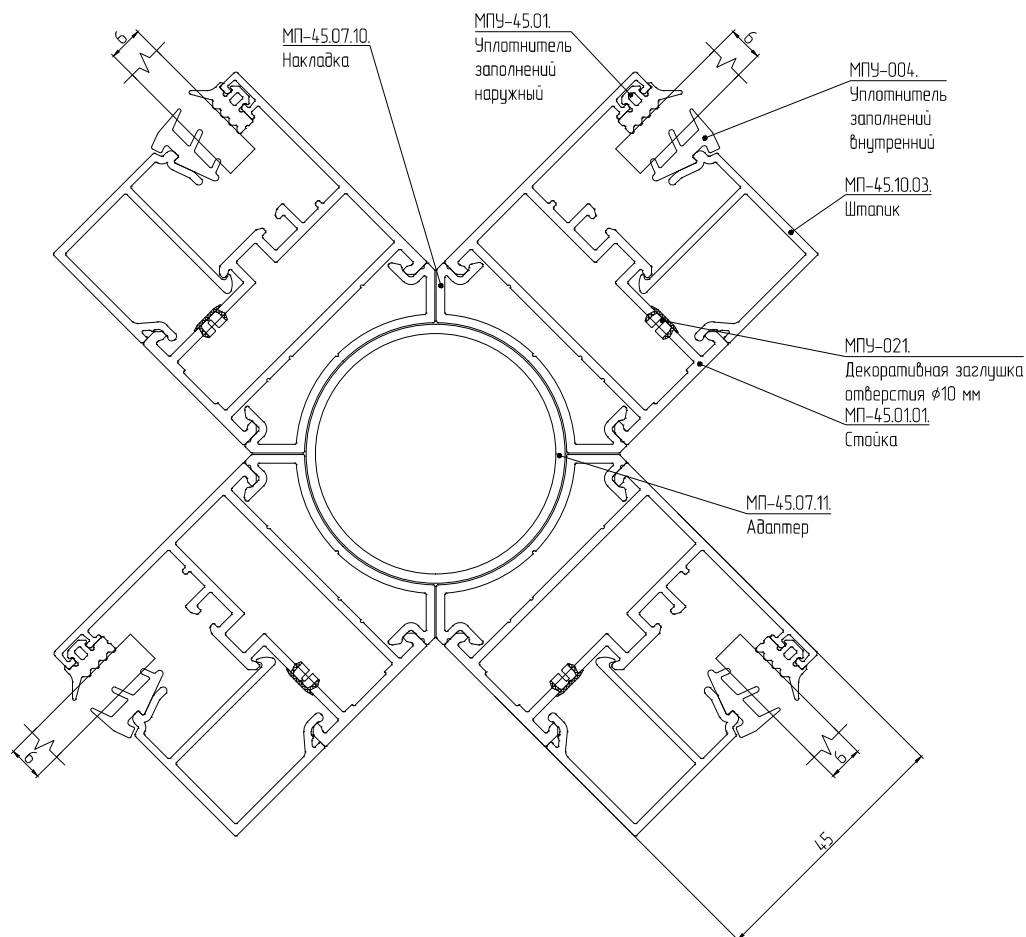
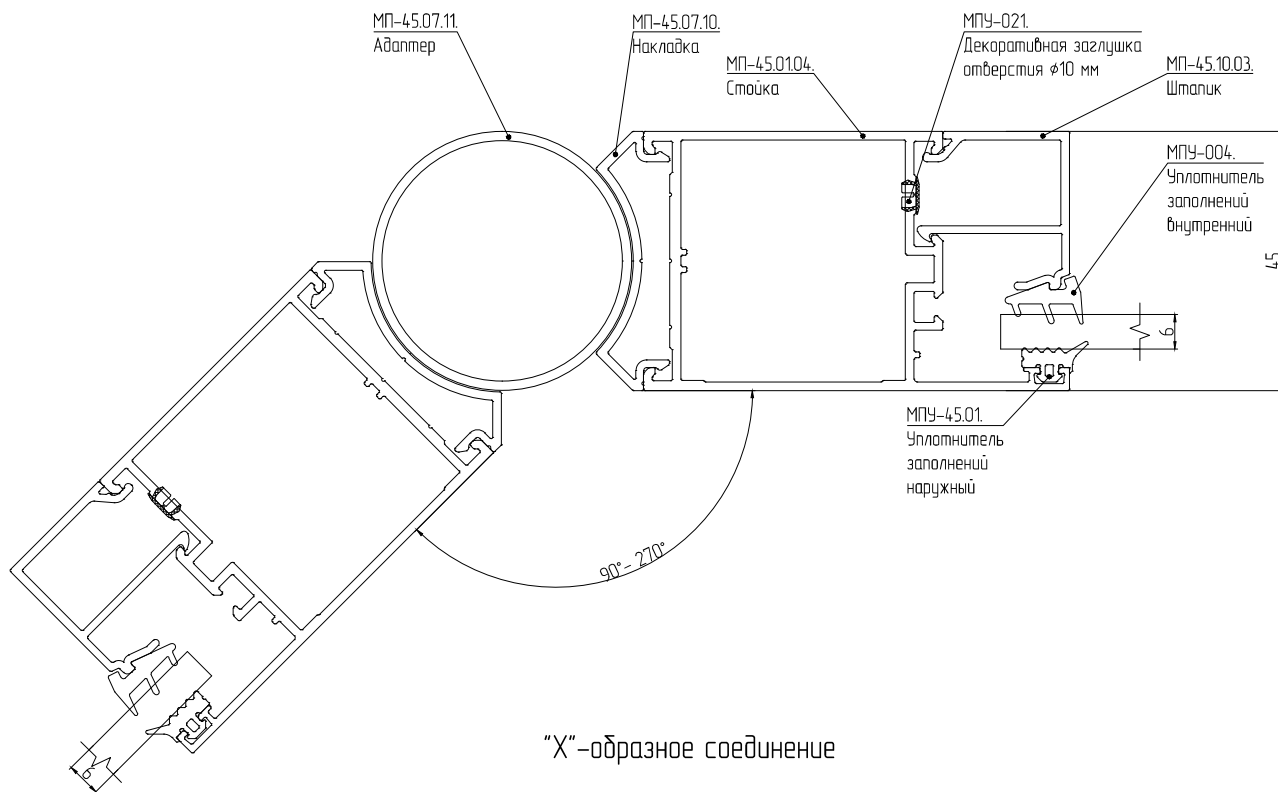
"Т"-образное соединение



ОСНОВНЫЕ СЕЧЕНИЯ
ВАРИАНТЫ ИСПОЛНЕНИЙ, УГЛОВЫЕ РЕШЕНИЯ

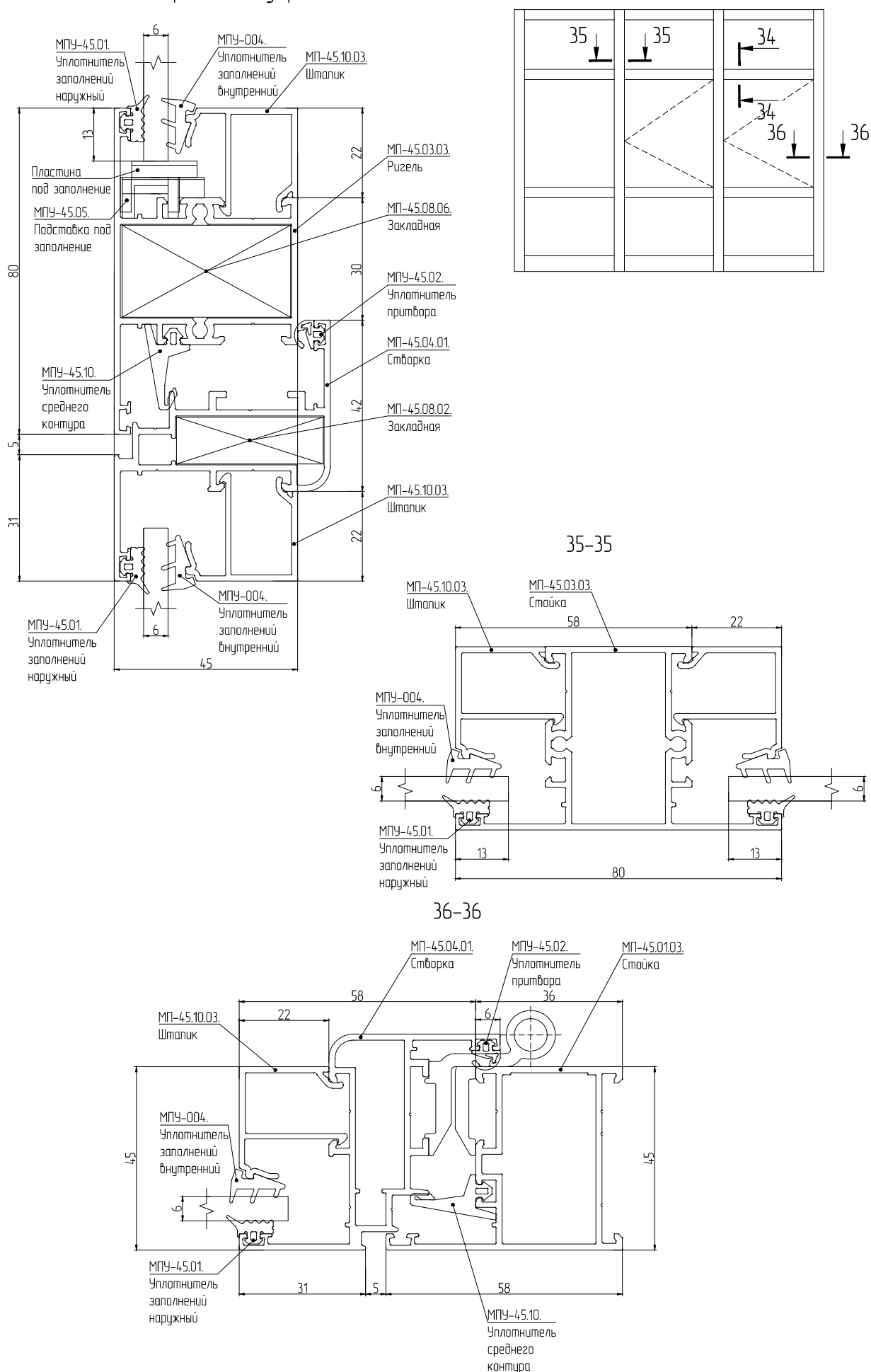
Внутренние углы
90°-270°

УГЛОВЫЕ ПЕРЕХОДЫ

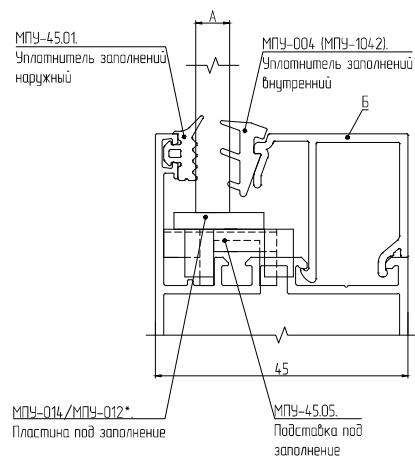
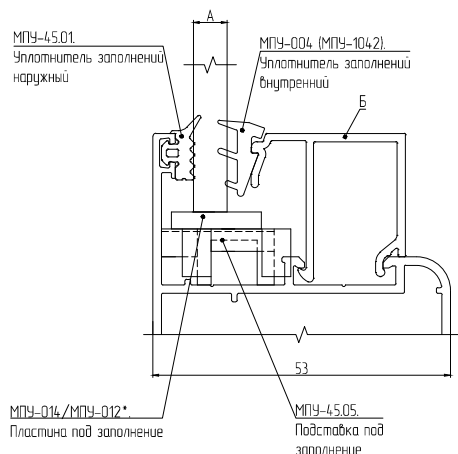


ОСНОВНЫЕ СЕЧЕНИЯ
ВАРИАНТЫ ИСПОЛНЕНИЙ. СТВОРКА ВНУТРЕННЕГО ОТКРЫВАНИЯ
34-34

Открывание внутрь



ПРИМЕНЯЕМЫЕ ЗАПОЛНЕНИЯ
ВАРИАНТЫ ИСПОЛНЕНИЙ



Примечание:

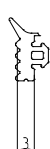
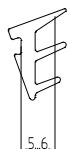
* количество и толщина пластин МПУ-014 и МПУ-012 подбирается при установке.

Применяемые уплотнители

МПУ-1042

МПУ-004

МПУ-45.01



A - толщина заполнения
Б - применяемый штапик

| Толщина заполнения (А) с МПУ-1042 | Толщина заполнения (А) с МПУ-004 | Артикул | Применяемый штапик (Б) |
|-----------------------------------|----------------------------------|----------|------------------------|
| 3мм | 4мм | 45.10.01 | |
| 4мм | 5мм | 45.10.02 | |
| 5мм | 6мм | 45.10.03 | |
| 7мм | 8мм | 45.10.04 | |
| 9мм | 10мм | 45.10.05 | |
| 11мм | 12мм | 45.10.06 | |
| 15мм | 16мм | 45.10.07 | |
| 23мм | 24мм | 45.10.08 | |
| 8мм | 9мм | 45.10.10 | |
| 16мм | 17мм | 45.10.11 | |

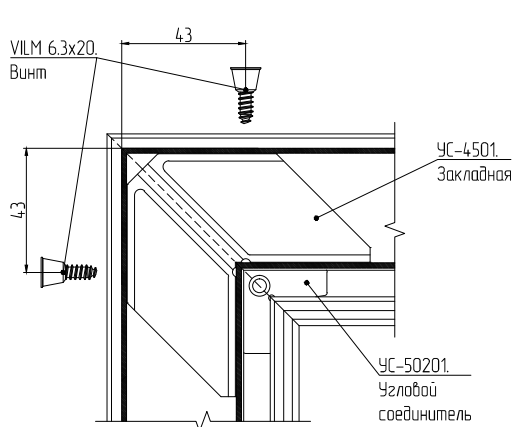
ПРИМЕНЯЕМЫЕ ЗАПОЛНЕНИЯ
ВАРИАНТЫ ИСПОЛНЕНИЙ

Рекомендации по выбору типа заполнения

При выборе оптимального типа заполнения необходимо учитывать следующие аспекты:

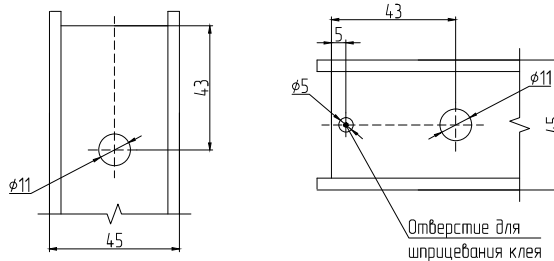
- месторасположение конструкций;
- температурный режим;
- ветровые нагрузки;
- высоту расположения конструкции;
- требования к безопасности-защите людей и имущества;
- требования к звукоизоляции, освещенности помещений;
- требования к пожарной безопасности

УГЛОВОЕ СОЕДИНЕНИЕ ПРОФИЛЕЙ
МЕХ. ОБРАБОТКА ПРОФИЛЕЙ. СБОРКА УЗЛОВ, СОЕДИНЕНИЙ

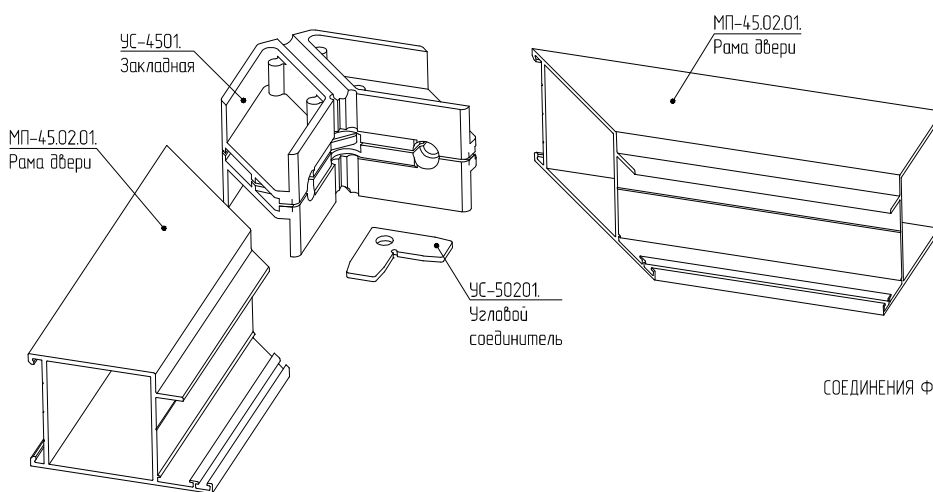


A

Мех. обработка концов профилей рамы
Исполнение 1

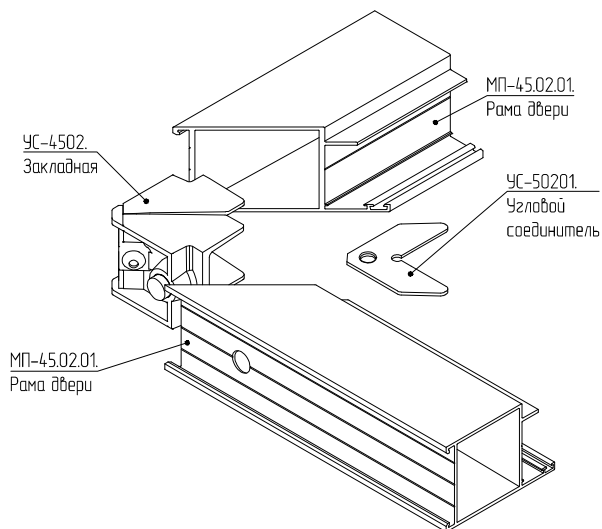


Исполнение 1

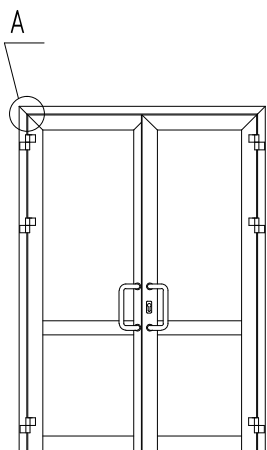


СОЕДИНЕНИЯ ФИКСИРОВАТЬ КЛЕЕМ

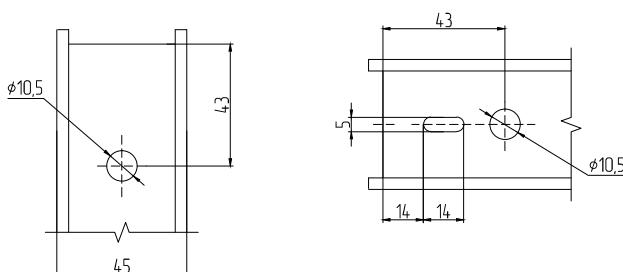
Исполнение 2



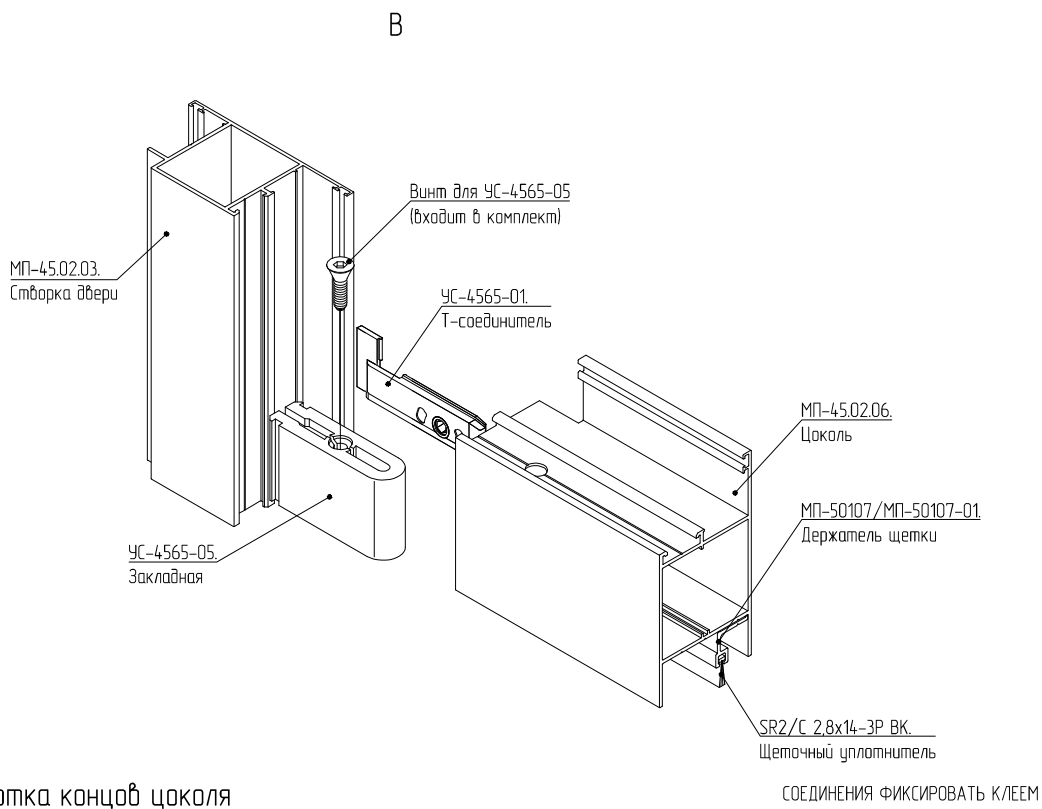
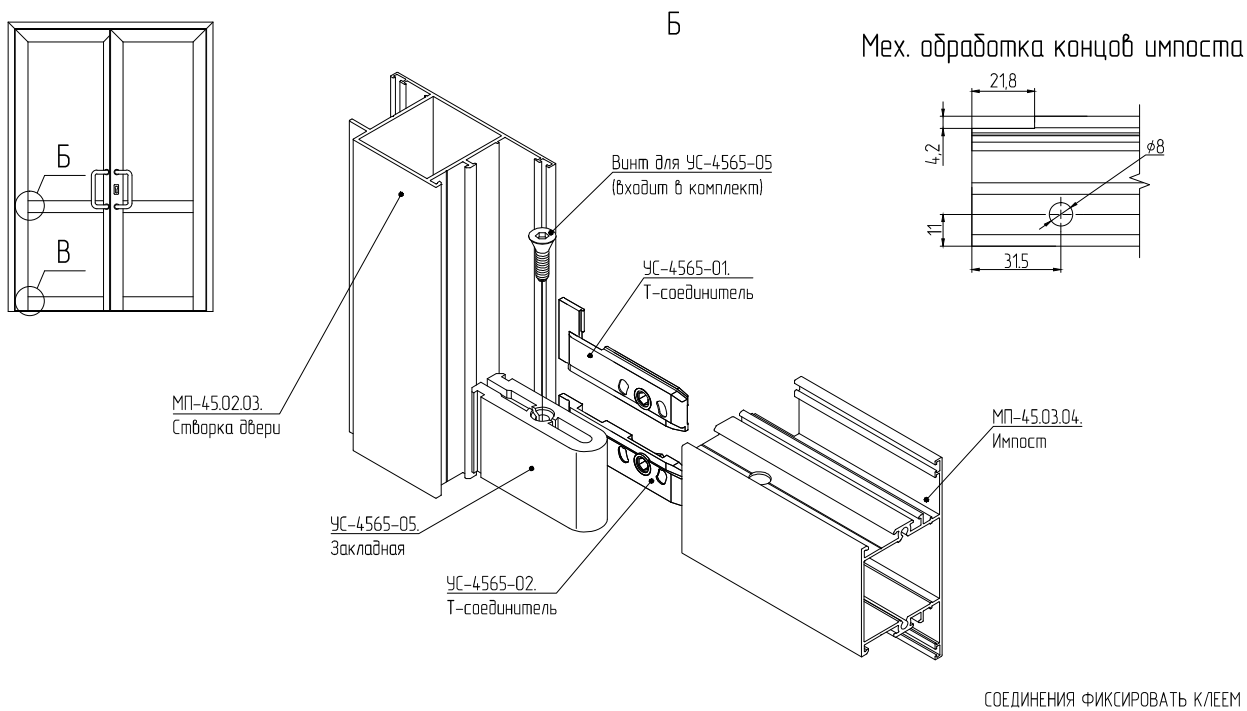
СОЕДИНЕНИЯ ФИКСИРОВАТЬ КЛЕЕМ



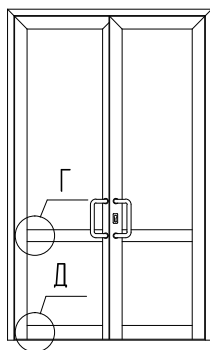
Мех. обработка концов профилей рамы
Исполнение 2



"Т"-ОБРАЗНОЕ СОЕДИНЕНИЕ ПРОФИЛЕЙ ВИНТОВОЕ. МАСШТАБ СЕЧЕНИЙ 1:2
МЕХ. ОБРАБОТКА ПРОФИЛЕЙ. СБОРКА УЗЛОВ, СОЕДИНЕНИЙ

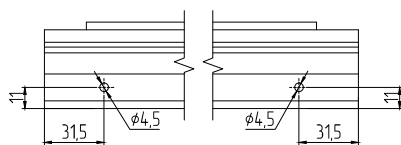


УСТАНОВКА ИМПОСТА И ЦОКОЛЯ В СТОРКУ ДВЕРИ. КРЕПЛЕНИЕ НА ЗАКЛАДНЫХ ДЕТАЛЯХ ИЗ ПРОФИЛЯ МП-45.08.06. МАСШТАБ СЕЧЕНИЙ 1:2
МЕХ. ОБРАБОТКА ПРОФИЛЕЙ. СБОРКА УЗЛОВ, СОЕДИНЕНИЙ

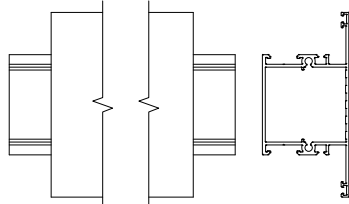


Рекомендуется для усиления крепления узла использовать дополнительно соединители: УС-4565-01, УС-4565-02 (стр.05-02).

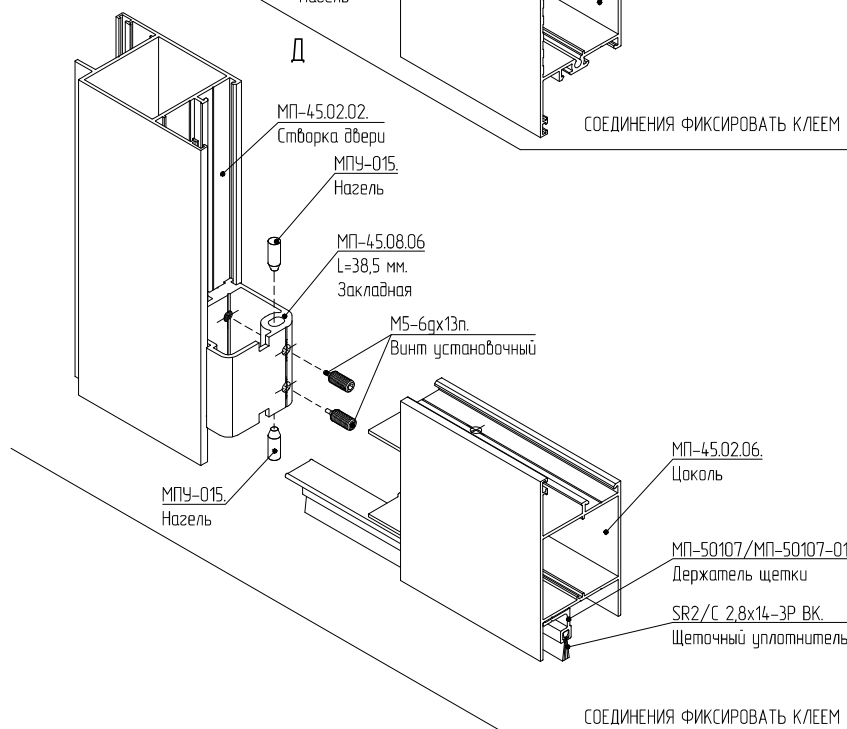
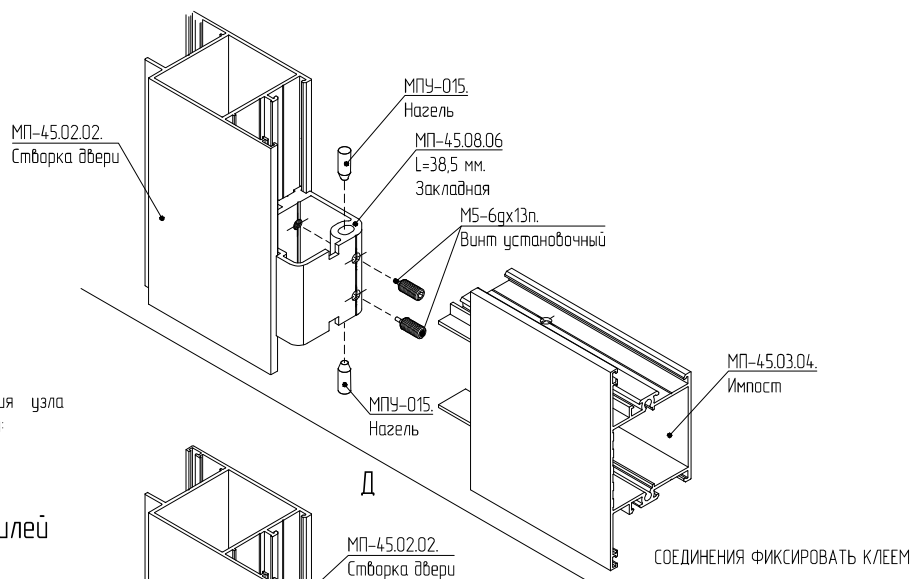
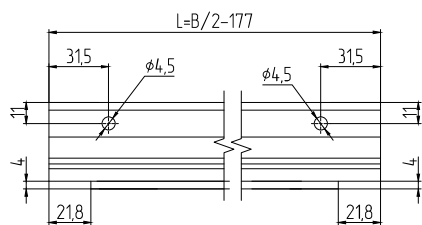
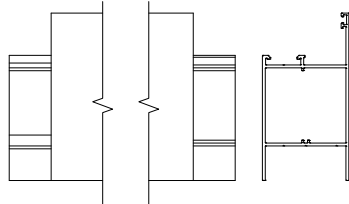
Мех. обработка концов профилей



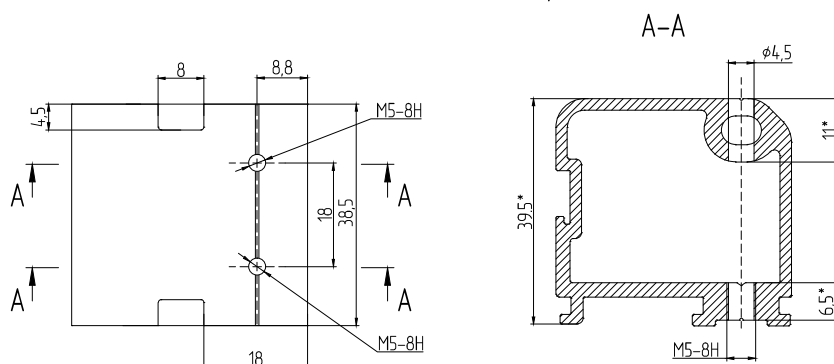
МП-45.03.04



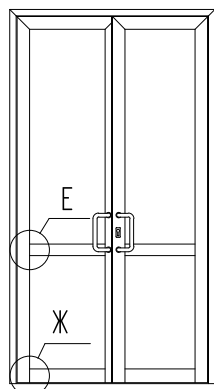
МП-45.02.06



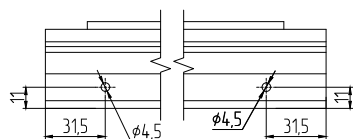
Закладная МП-45.08.06 L=38,5 мм



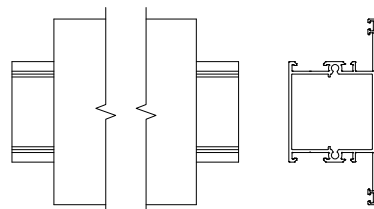
УСТАНОВКА ИМПОСТА И ЦОКОЛЯ В СТВОРКУ ДВЕРИ. КРЕПЛЕНИЕ НА ЗАКЛАДНЫХ ДЕТАЛЯХ ИЗ ПРОФИЛЯ МП-66112. МАСШТАБ СЕЧЕНИЙ 1:2
МЕХ. ОБРАБОТКА ПРОФИЛЕЙ. СБОРКА УЗЛОВ, СОЕДИНЕНИЙ



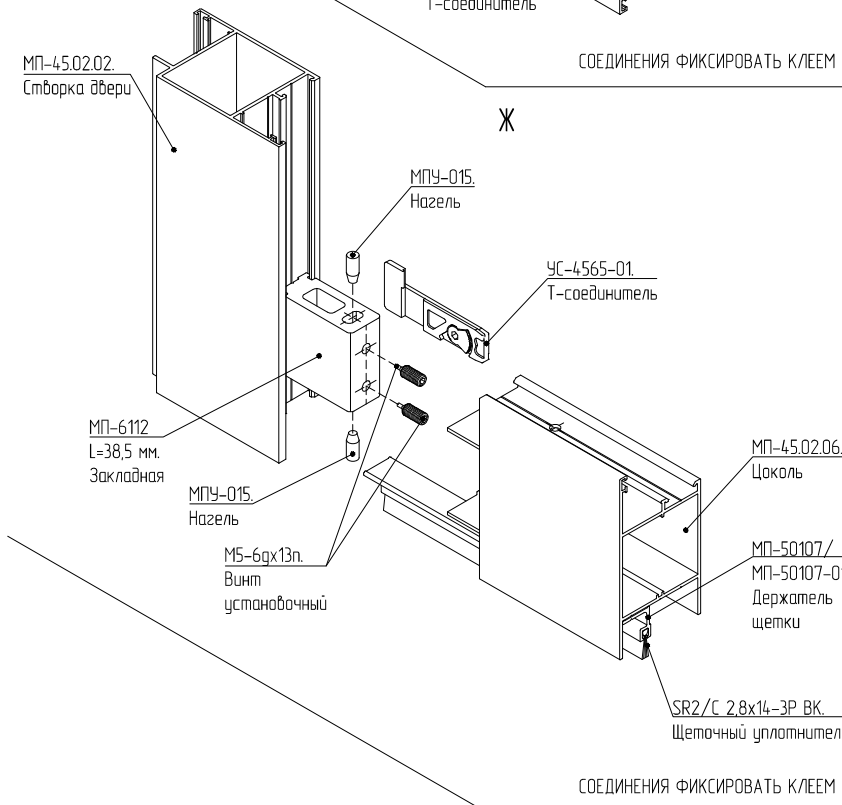
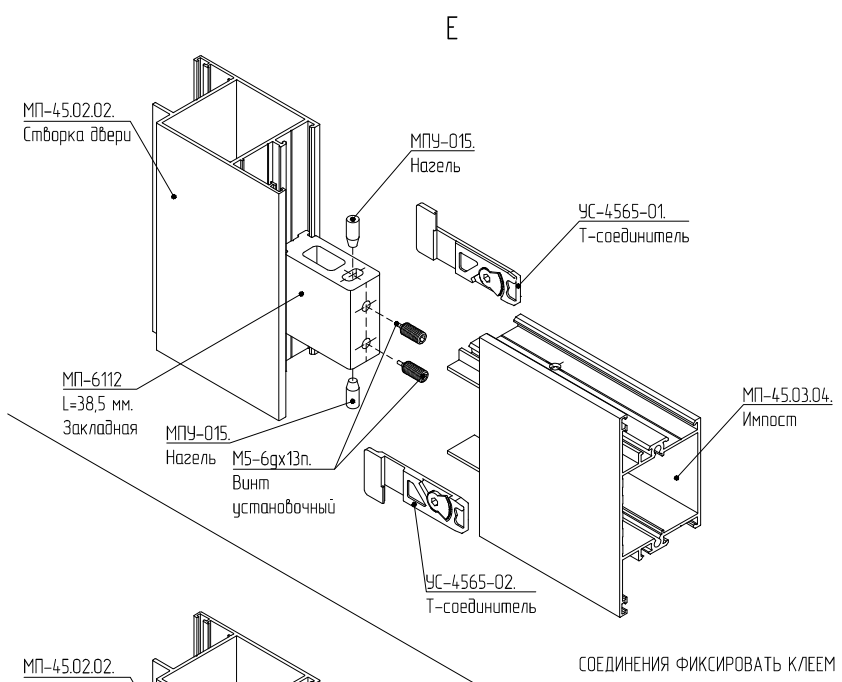
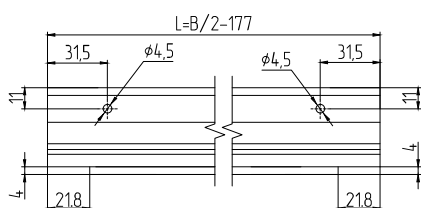
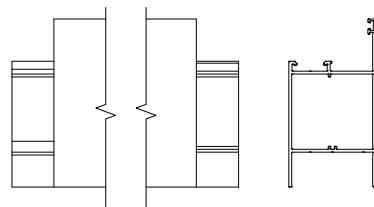
Мех. обработка концов профилей



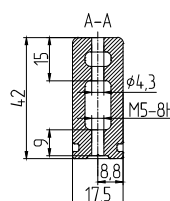
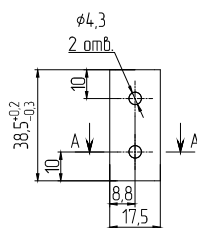
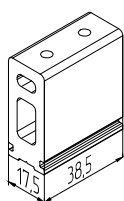
МП-45.03.04



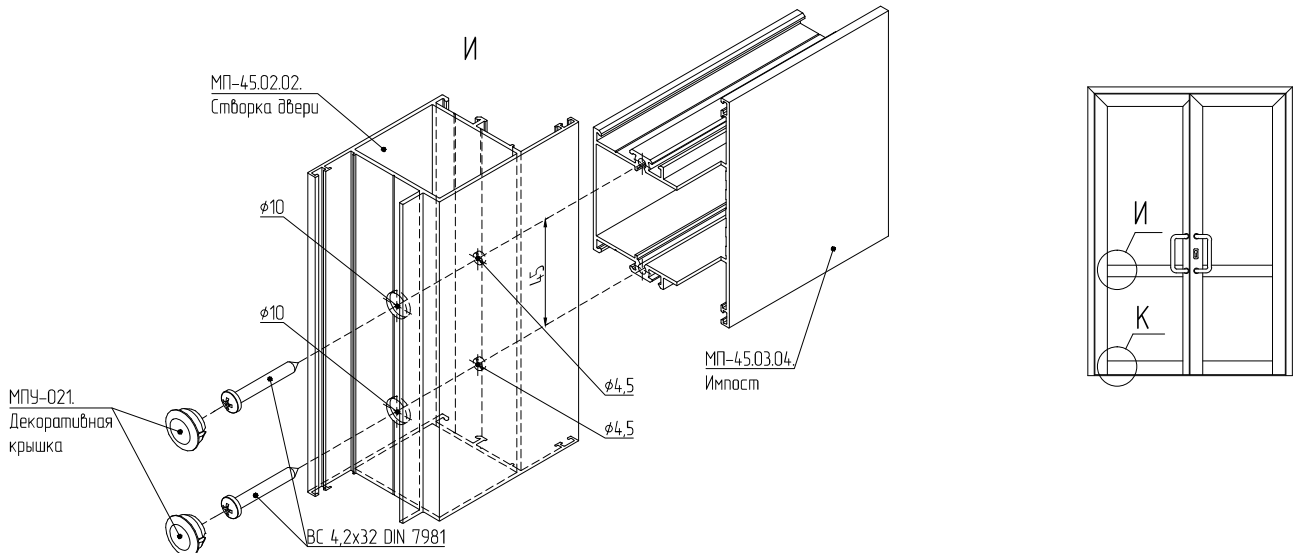
МП-45.02.06



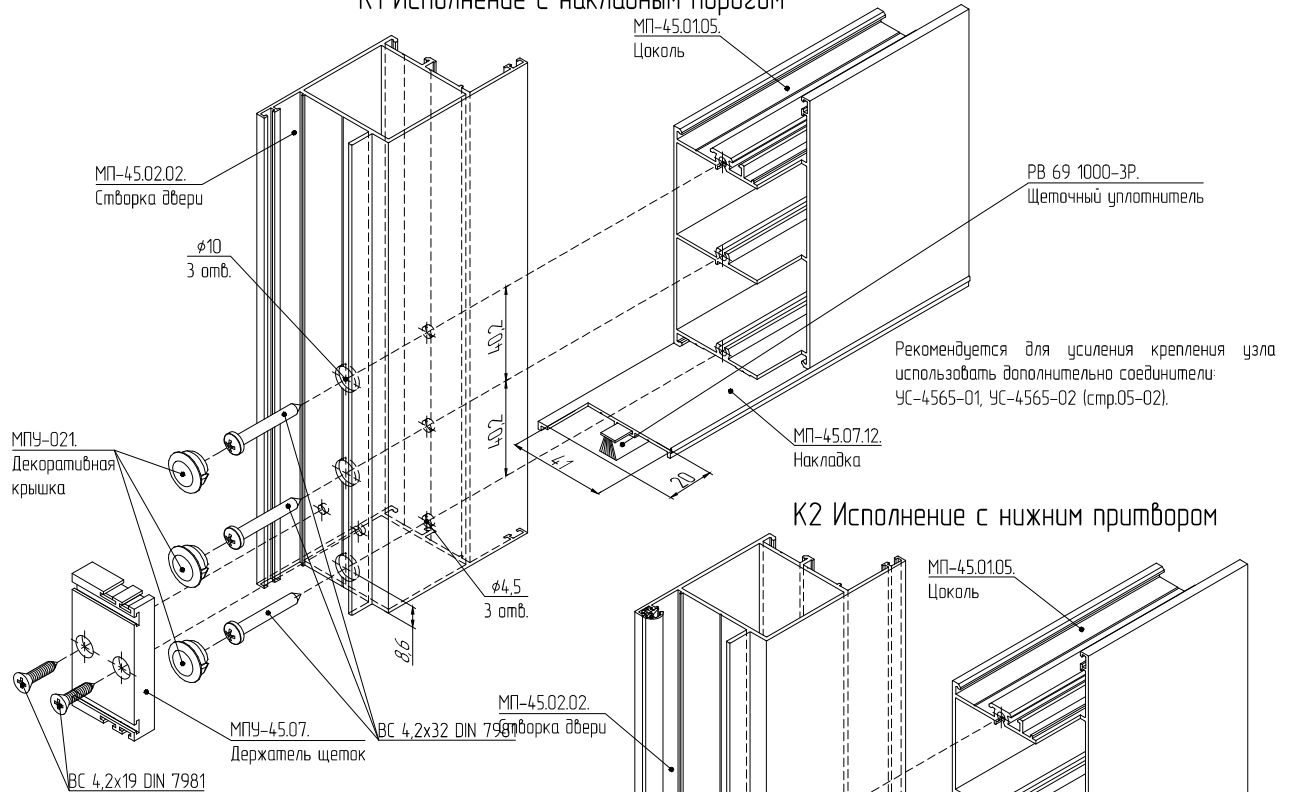
Закладная МП-66112 L=38,5 мм



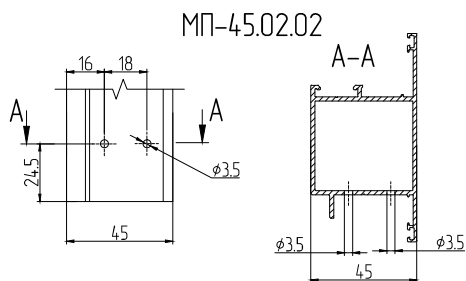
УСТАНОВКА ИМПОСТА И ЦОКОЛЯ В СТВОРКУ ДВЕРИ. КРЕПЛЕНИЕ НА САМОРЕЗАХ
МЕХ. ОБРАБОТКА ПРОФИЛЕЙ. СБОРКА УЗЛОВ, СОЕДИНЕНИЙ



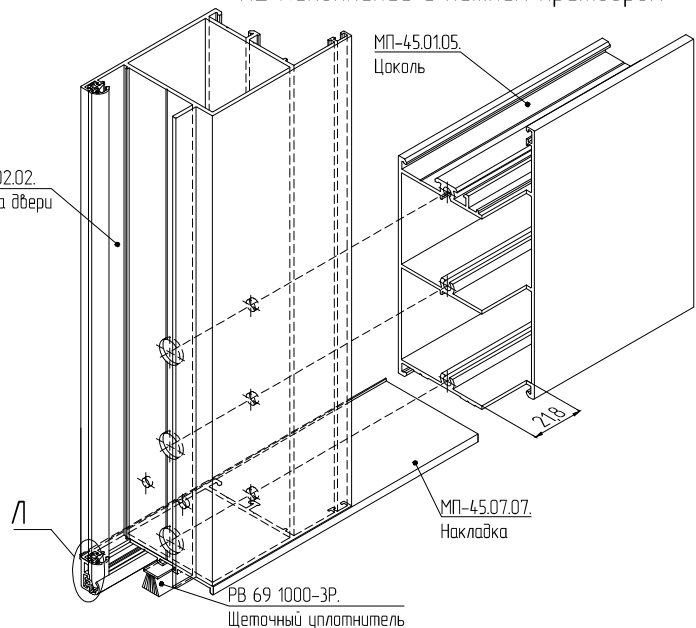
К1 Исполнение с накладным порогом



К2 Исполнение с нижним притвором

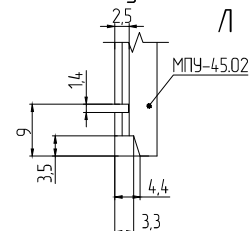
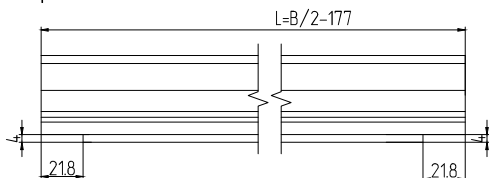


МП-45.02.02

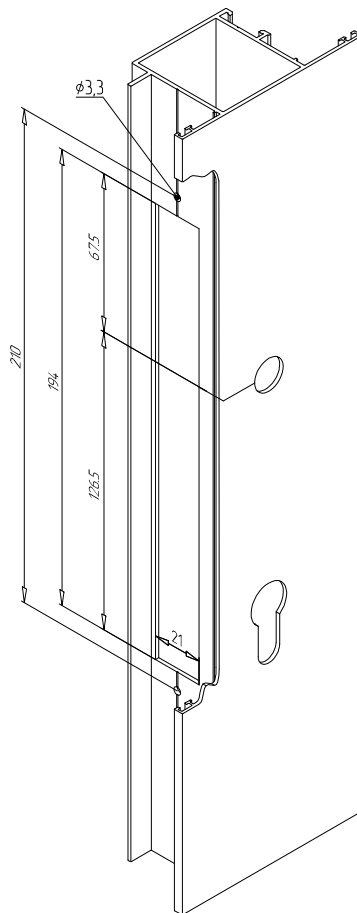
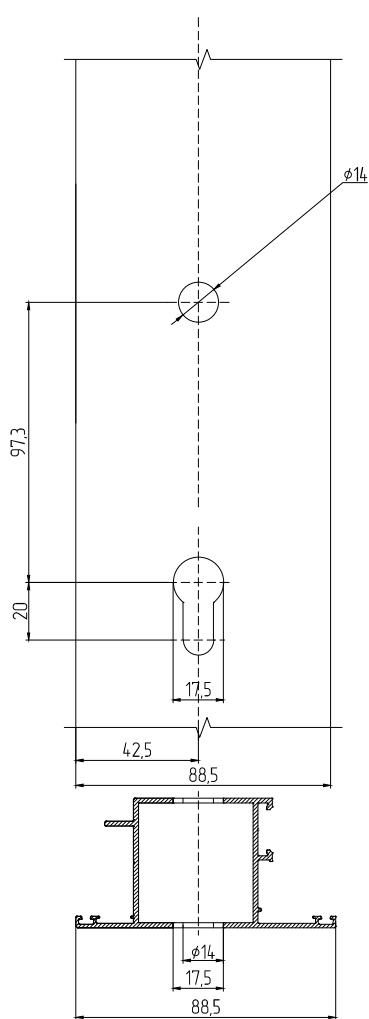


Мех. обработка импоста МП-45.03.04 и цоколя МП-45.01.05

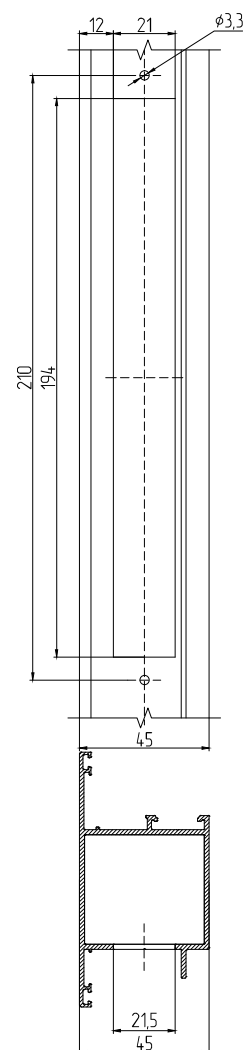
Мех. обработка низа уплотнителя стойки



МЕХ. ОБРАБОТКА ПРОФИЛЕЙ ПОД УСТАНОВКУ ВРЕЗНОГО ЗАМКА.
МЕХ. ОБРАБОТКА ПРОФИЛЕЙ. УСТАНОВКА КОМПЛЕКТУЮЩИХ



8005-25 Sobinco
с нажимным гарнитуром



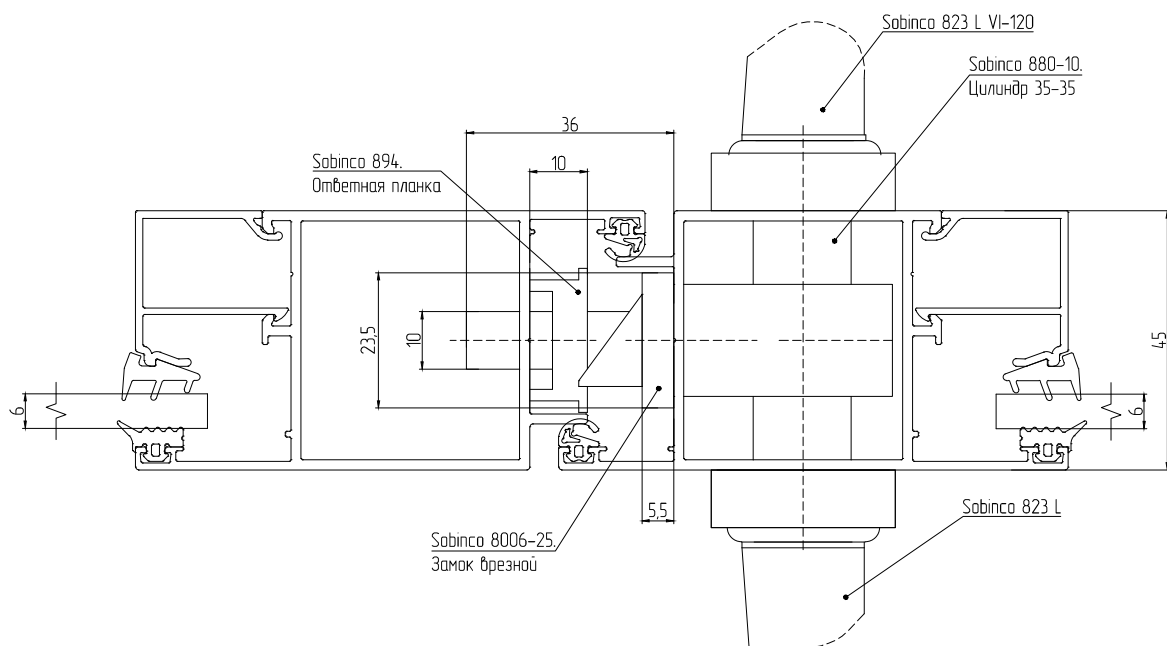
Применяемое оборудование и оснастка:

Ручной штамп СК.09.465.001.000 (Паз для цилиндра замка)

Ручной штамп СК.09.465.002.000 (Паз для корпуса замка)

Ручной штамп СК.09.465.003.000 (Паз для ответной планки замка)

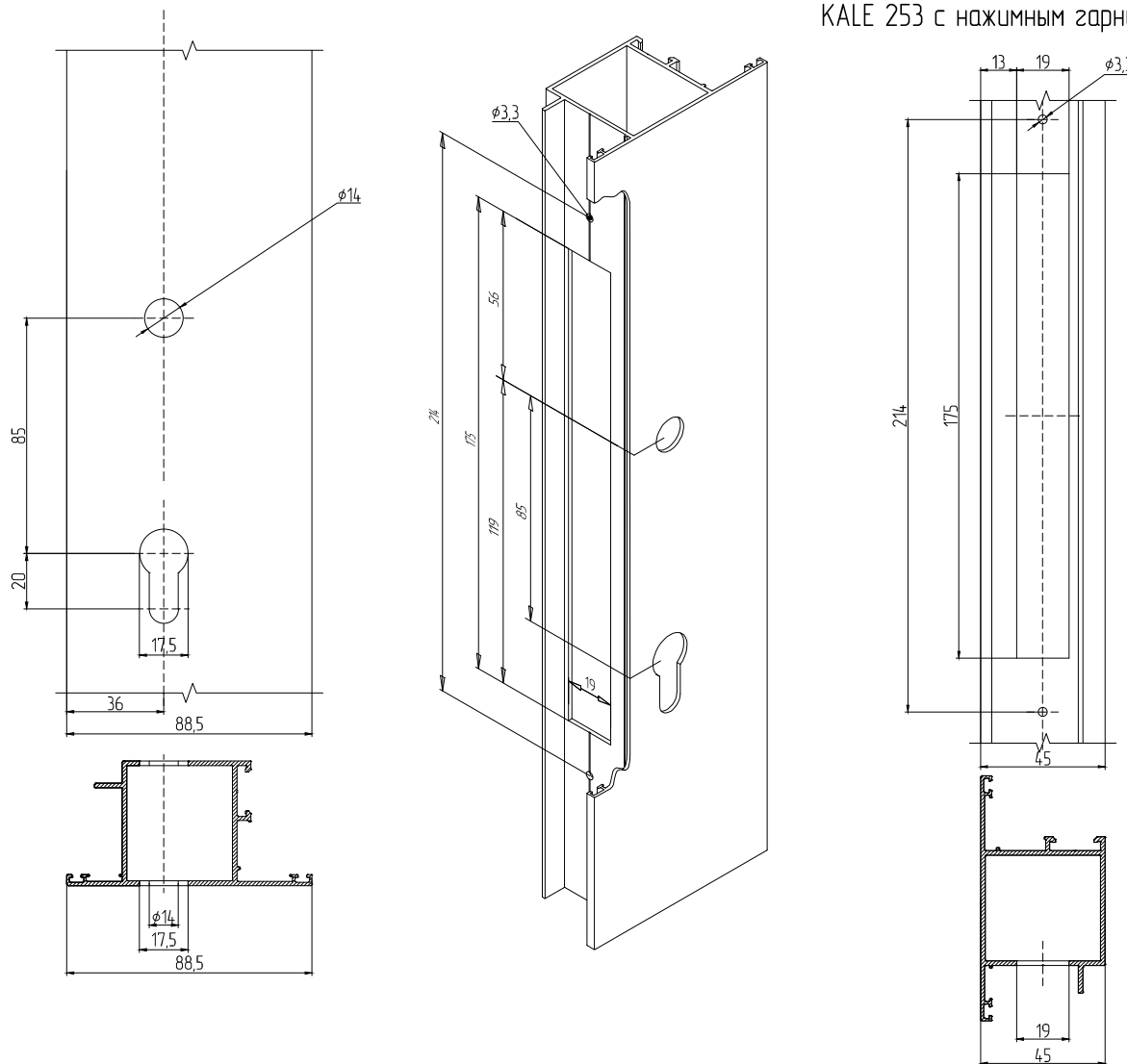
Установка комплектующих



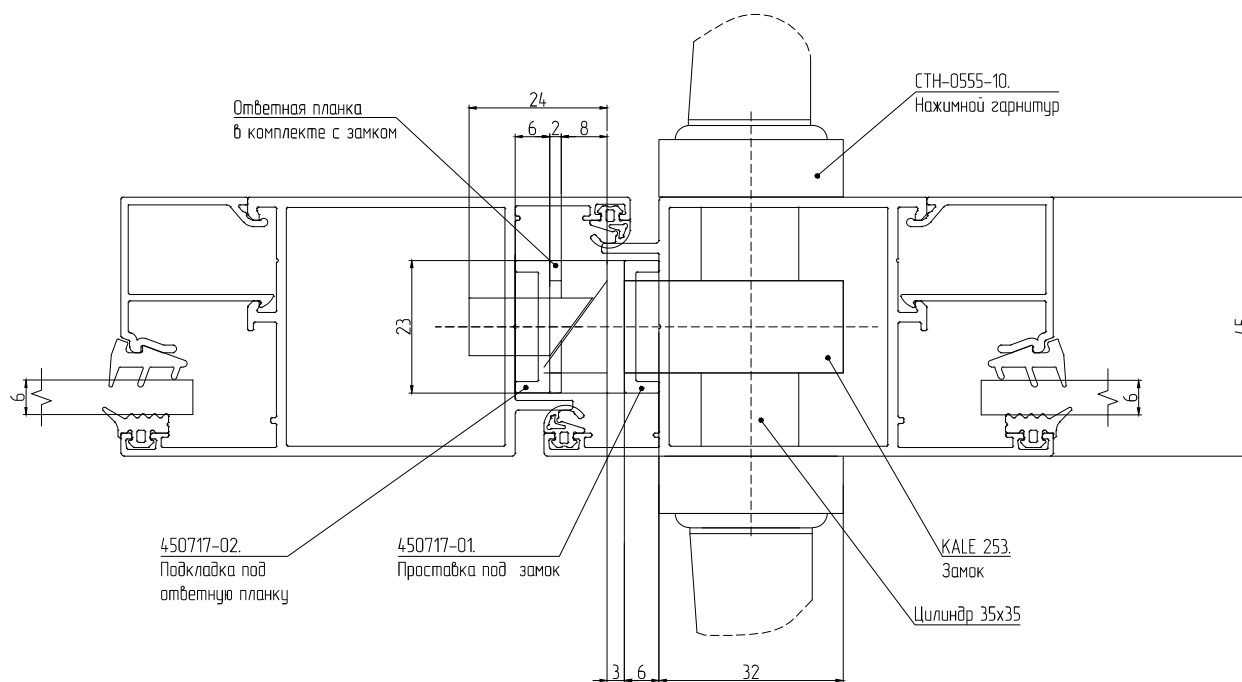
* АЛЬТЕРНАТИВА- Нажимной гарнитур СТН-1615.20, А= 97,3 мм (код 215175)

МЕХ. ОБРАБОТКА ПРОФИЛЕЙ ПОД УСТАНОВКУ ВРЕЗНОГО ЗАМКА.
МЕХ. ОБРАБОТКА ПРОФИЛЕЙ. УСТАНОВКА КОМПЛЕКТУЮЩИХ

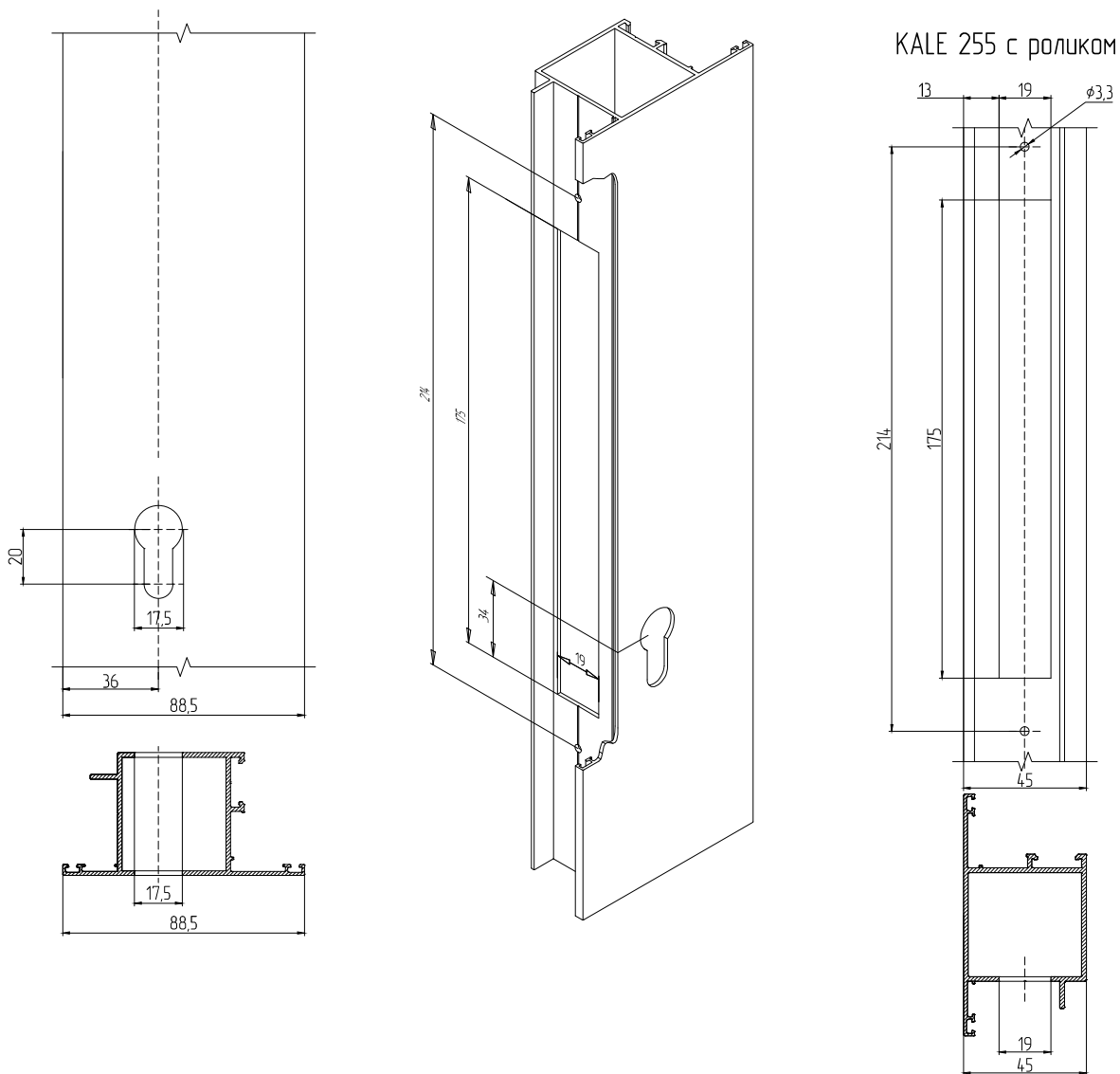
КАЛЕ 253 с нажимным гарнитуром



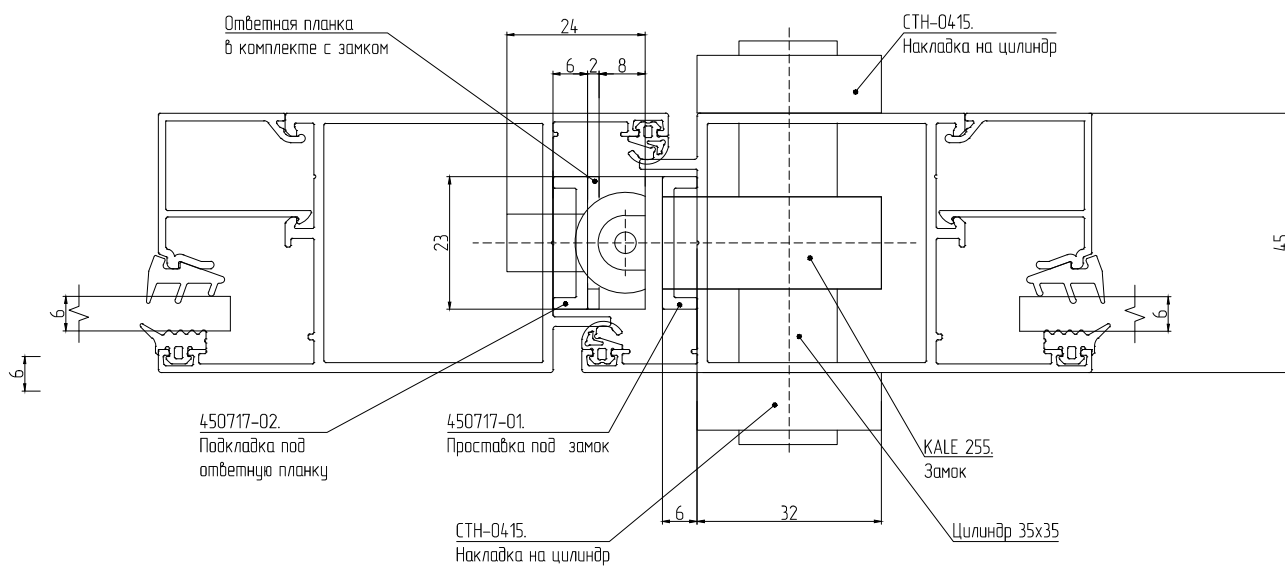
Установка комплектующих



МЕХ. ОБРАБОТКА ПРОФИЛЕЙ ПОД УСТАНОВКУ ВРЕЗНОГО ЗАМКА.
МЕХ. ОБРАБОТКА ПРОФИЛЕЙ. ДВЕРИ РАСПАШНЫЕ



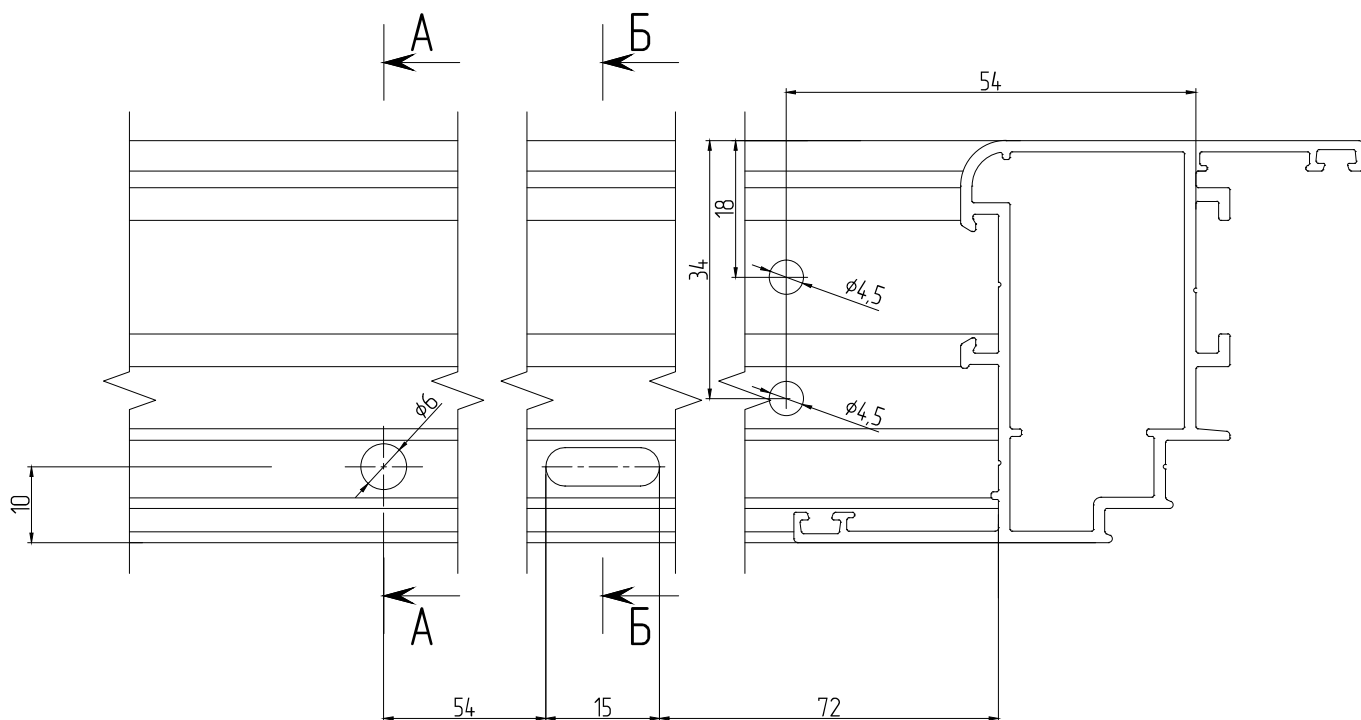
Установка комплектующих



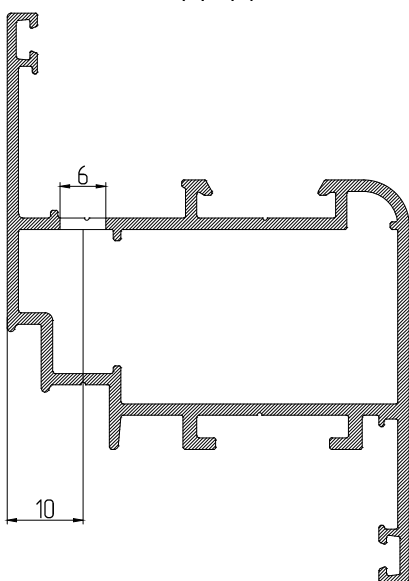
МЕХ. ОБРАБОТКА НИЖНЕГО РИГЕЛЯ СТВОРКИ ПОД ДРЕНАЖНЫЕ ПАЗЫ
МЕХАНИЧЕСКАЯ ОБРАБОТКА ПРОФИЛЕЙ. ВАРИАНТ СО СТВОРКОЙ 45.04.03

Мех. обработка нижнего ригеля створки под дренажные пазы

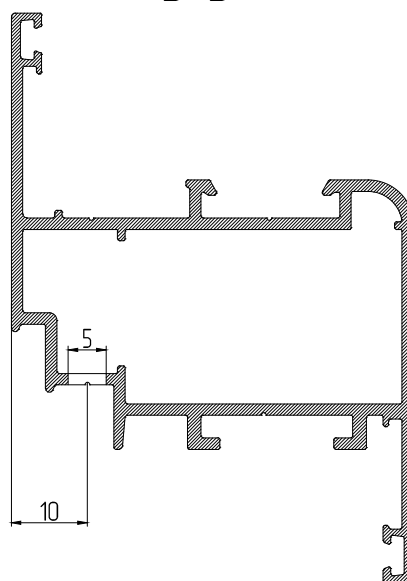
45.04.03



A-A

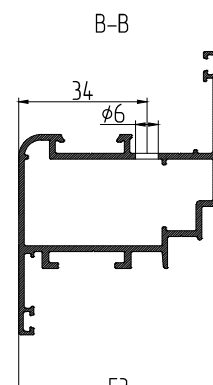
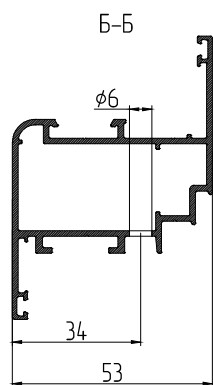
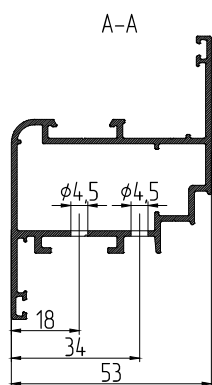
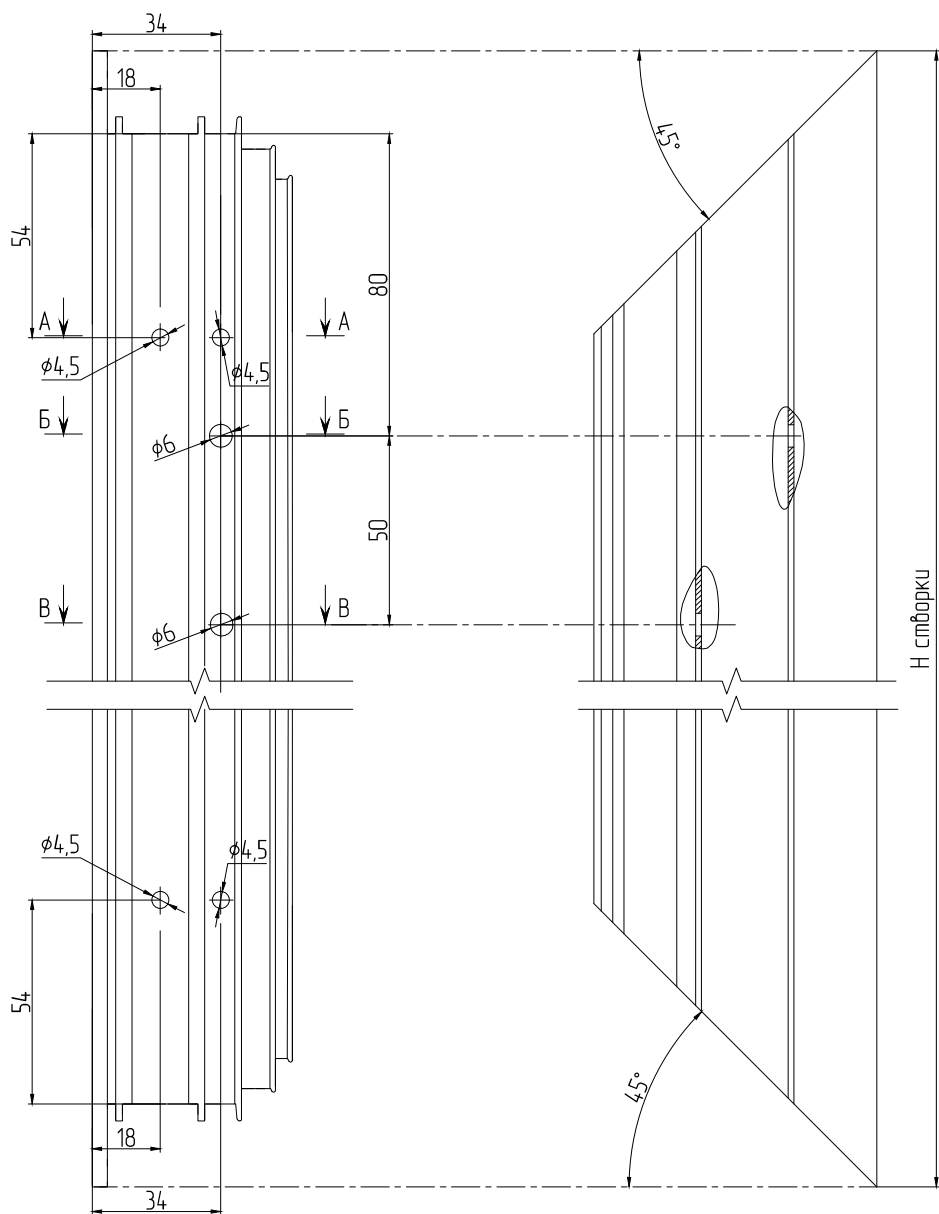


Б-Б



МЕХ. ОБРАБОТКА НИЖНЕГО РИГЕЛЯ СТВОРКИ ПОД ДРЕНАЖНЫЕ ПАЗЫ
МЕХАНИЧЕСКАЯ ОБРАБОТКА ПРОФИЛЕЙ. ВАРИАНТ СО СТВОРКОЙ 45.04.03

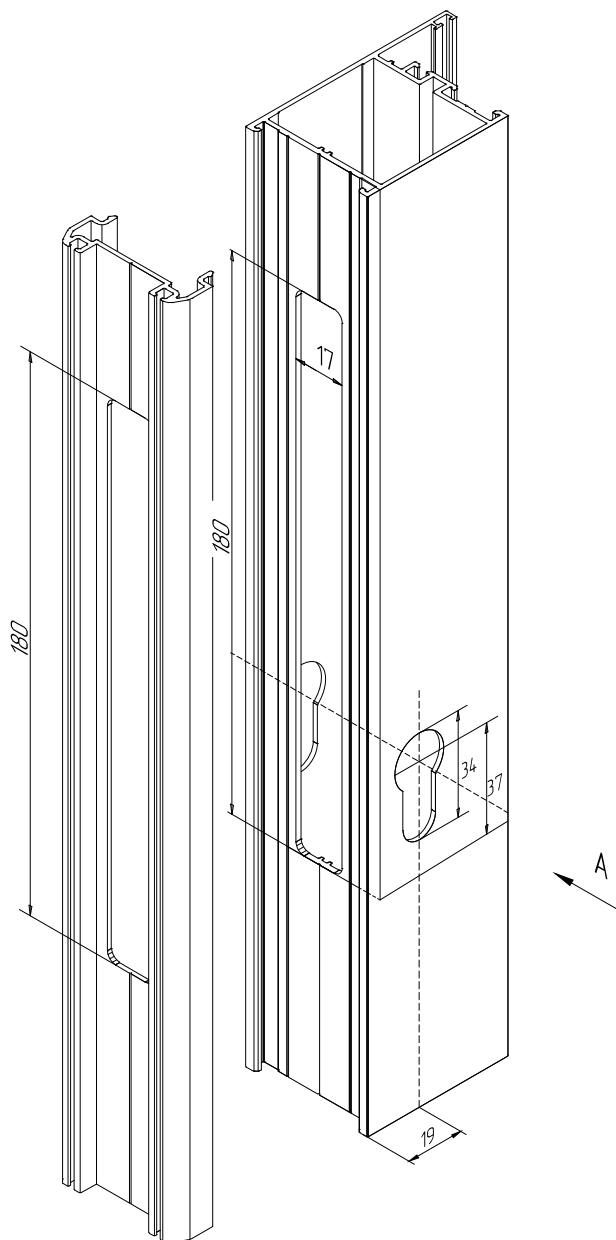
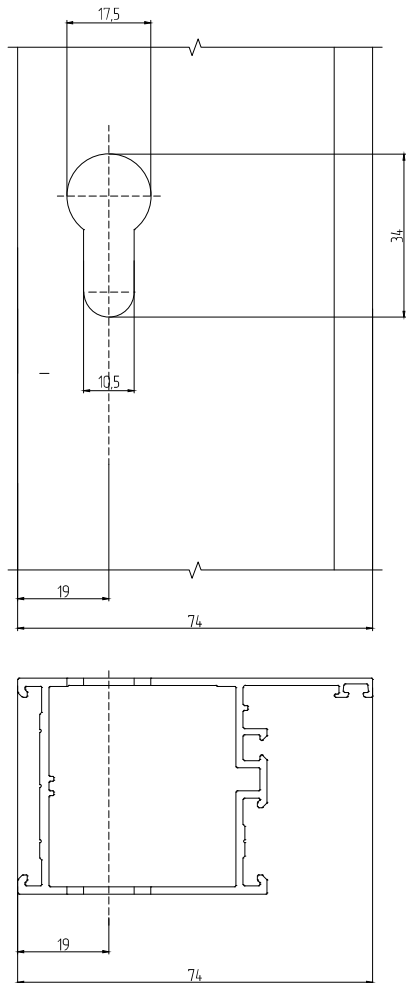
Механическая обработка профилей
Вариант со створкой 45.04.03



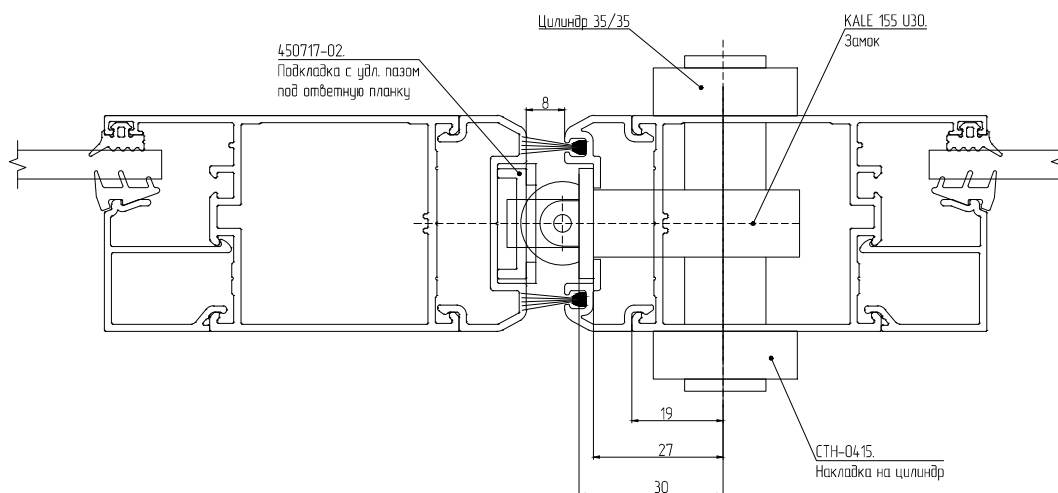
МЕХ. ОБРАБОТКА ПРОФИЛЕЙ ПОД УСТАНОВКУ ВРЕЗНОГО ЗАМКА.
МЕХ. ОБРАБОТКА ПРОФИЛЕЙ. ДВЕРИ МАЯТНИКОВЫЕ

Мех. обработка профилей под установку
врезного замка KALE-155U (30)
на маятниковую дверь

Вид А



Установка комплектующих

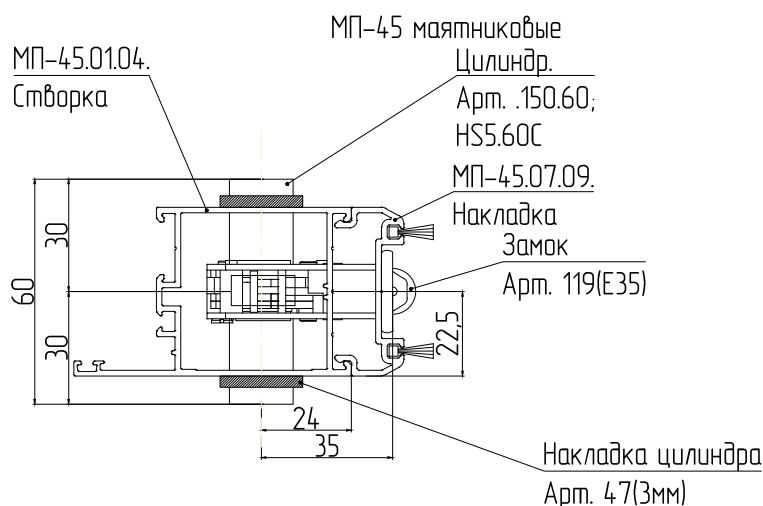
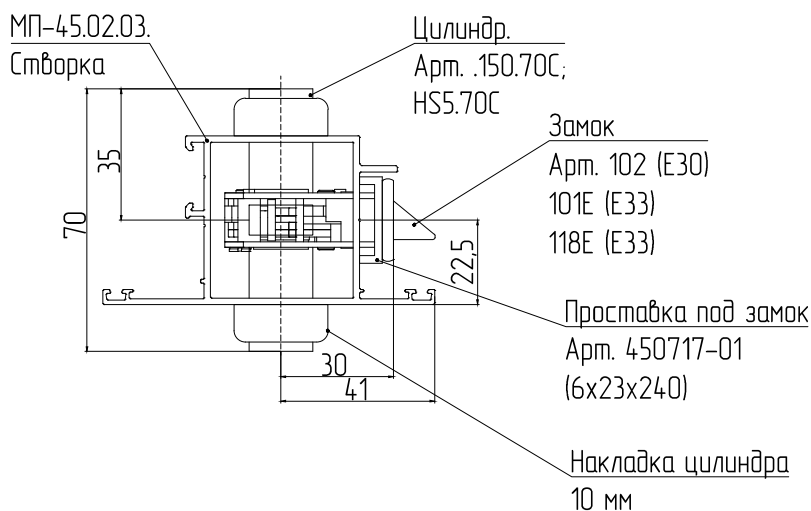
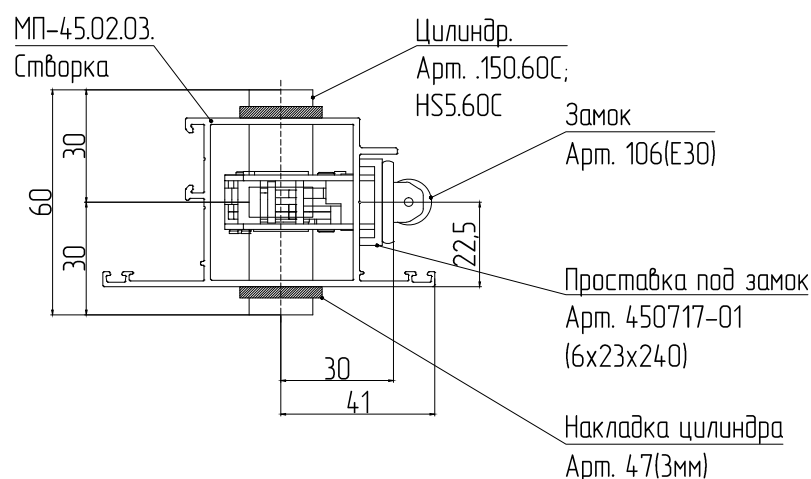


ПОДБОР ЗАМКОВ И ЦИЛИНДРОВ ICESA
ПРИМЕНЯЕМАЯ ФУРНИТУРА. УСТАНОВКА КОМПЛЕКТУЮЩИХ

Представленная запорная техника (замки, цилиндры профильные) – продукция фабрики "I.C.S.A. SERRATURE s.r.l." (Италия), предназначенная для установки и эксплуатации в дверных конструкциях как альтернатива применяемым замкам Kale (Турция).

Замки имеют стандартную ширину лицевой планки 22 мм. Для нестандартных конструкций предусмотрены модификации с шириной планки 24 и 25 мм. Стандартный установочный размер внутренней части замка 15 мм. Для замков с увеличенной лицевой планкой внутренняя часть имеет установочный размер 19 мм. Монтажная глубина установки замков варьируется от 35 до 50 мм. Расстояние от лицевой планки до оси установки профильного цилиндра (Дорн, E) составляет 20, 25, 30 и 35 мм. Расстояние от центра профильного цилиндра до центра ручки (под установку нажимного гарнитура) 85 мм.

МП-45 распашные

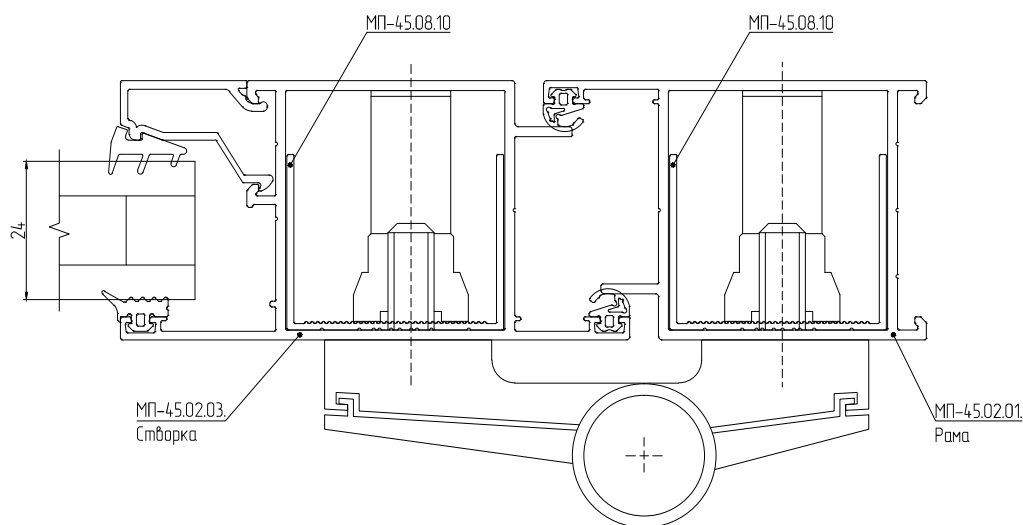


ПРИМЕЧАНИЕ

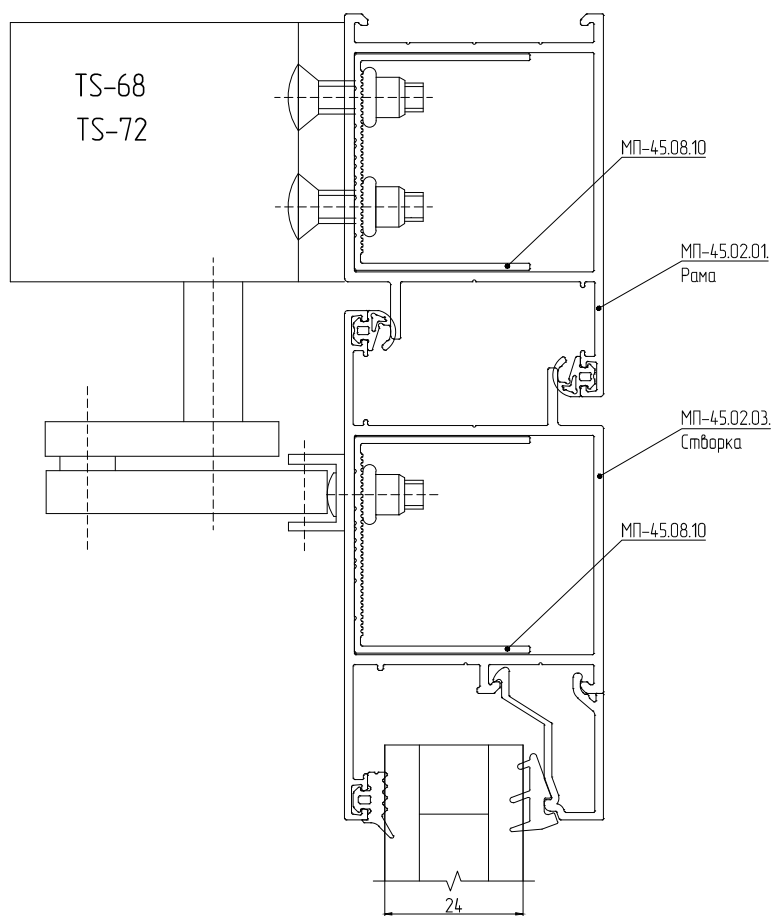
В распашных дверях серий МП-45 допускается применять замки с расстоянием от лицевой планки до оси установки профильного цилиндра (Дорн, E) = 25 мм при использовании имеющейся оснастки для замков KALE 253, 255

ПРИМЕНЕНИЕ ДОПОЛНИТЕЛЬНОГО ПРОФИЛЯ МП-45.08.10.
МЕХ. ОБРАБОТКА ПРОФИЛЕЙ. УСТАНОВКА КОМПЛЕКТУЮЩИХ

Усиление крепления дверных петель

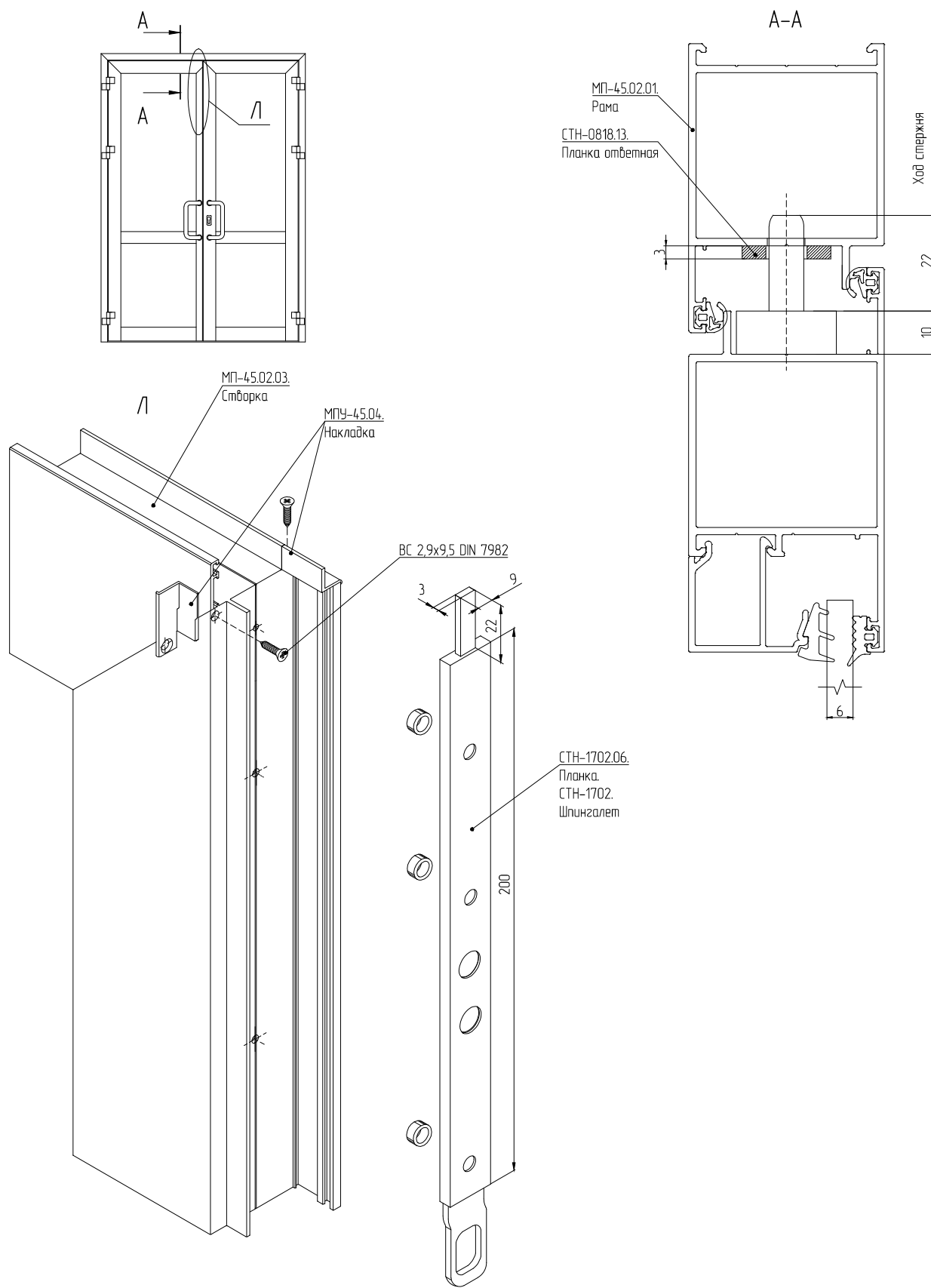


Усиление крепления дверного закрывателя (дободчика)



Сверление отверстий для крепления производить по прилагаемой к комплектующим документации

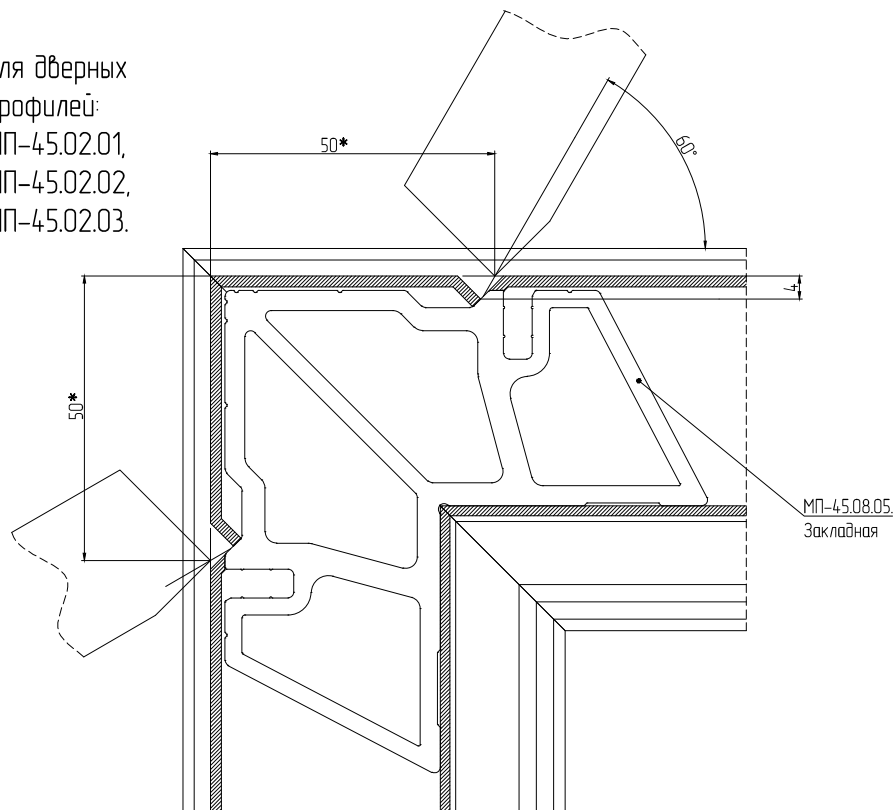
УСТАНОВКА ЗАПОРНОГО УСТРОЙСТВА СТН-1702. МАСШТАБ СЕЧЕНИЙ 1:2
МЕХ. ОБРАБОТКА ПРОФИЛЕЙ. УСТАНОВКА КОМПЛЕКТУЮЩИХ



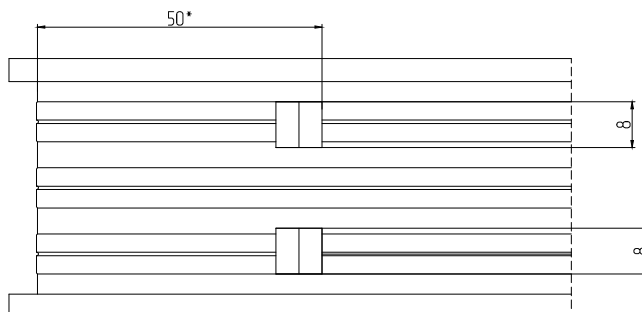
Сверление отверстий для крепления проводить по месту

УГЛОВЫЕ СОЕДИНЕНИЯ ОБЖИМКОЙ ЗАКЛАДНЫХ ДЕТАЛЕЙ.
МЕХ. ОБРАБОТКА ПРОФИЛЕЙ. УСТАНОВКА КОМПЛЕКТУЮЩИХ

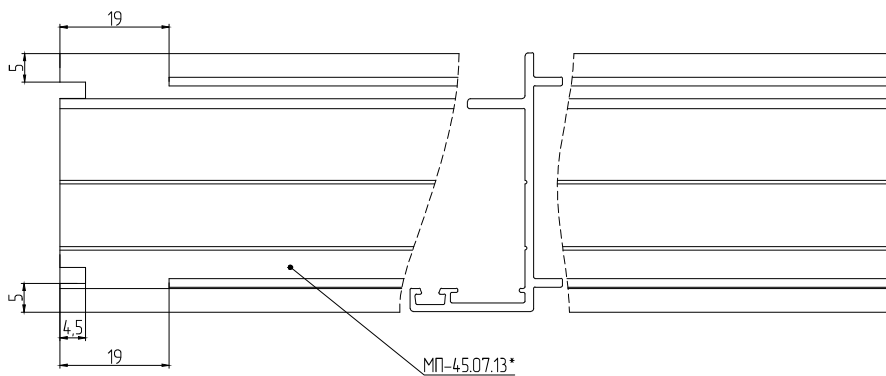
для дверных
профилей:
МП-45.02.01,
МП-45.02.02,
МП-45.02.03.



Применяется два комплекта ножей:
СК.09.045.000.002 + СК.09.045.000.002-01
СК.09.045.000.002 + СК.09.045.000.002-01

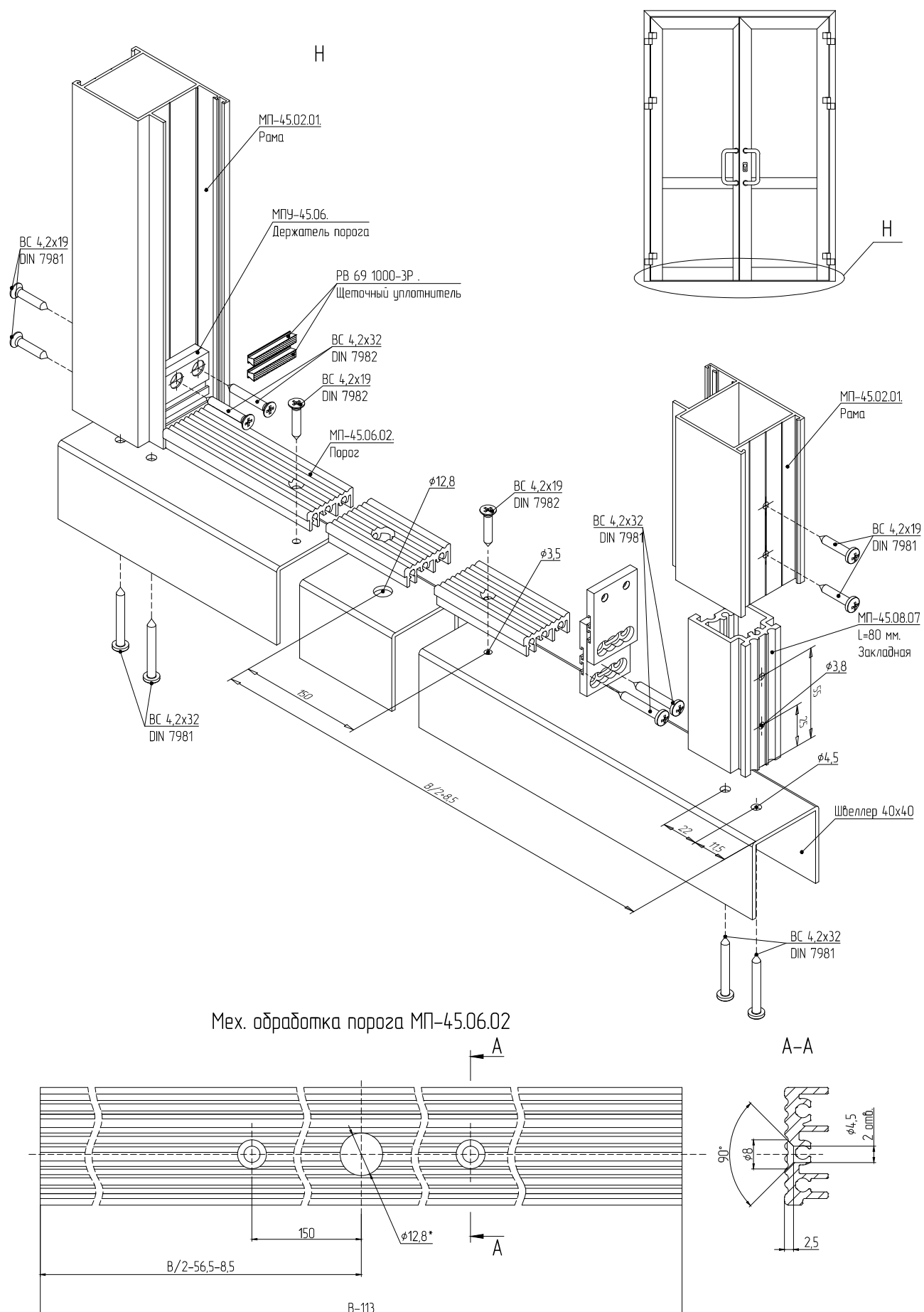


МЕХЮ ОБРАБОТКА АДАПТЕРА МП-45.07.13 ДВЕРЕЙ С НЕЗАВИСИМЫМ ОТКРЫВАНИЕМ



* Адаптер МП-45.07.13 применяется с профилем створки МП-45.01.05 и сопрягается с крышкой-щеткидержателем МП-45.07.09

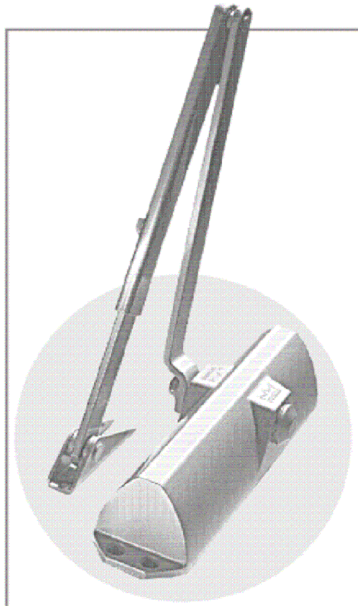
ДВУПОЛЬНАЯ ДВЕРЬ. МАСШТАБ СЕЧЕНИЙ 1:2
СБОРКА РАМЫ ДВУПОЛЬНОЙ ДВЕРИ. МЕХ. ОБРАБОТКА ПРОФИЛЕЙ



ДВЕРНЫЕ ЗАКРЫВАТЕЛИ. ДОВОДЧИК TS-68.
УСТАНОВКА КОМПЛЕКТУЮЩИХ



ДОВОДЧИК TS-68



- Предназначен для металлопластиковых дверей
- Регулировка скорости закрывания от 180° до 7°
- Регулировка скорости захлопа от 7° до 0°
- Ступенчатая регулировка силы закрывания
- Фиксация открытого положения (hold-open) — опция

Сила закрывания (размер)

| | | |
|-----|-----|-----|
| EN2 | EN3 | EN4 |
|-----|-----|-----|

Вес двери до

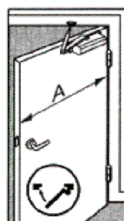
| | | |
|-------|-------|-------|
| 40 кг | 60 кг | 90 кг |
|-------|-------|-------|

Ширина двери до

| | | |
|--------|--------|---------|
| 850 мм | 950 мм | 1100 мм |
|--------|--------|---------|

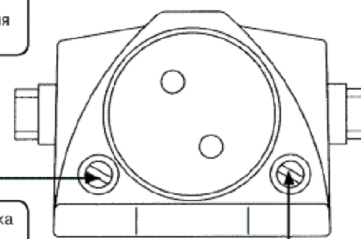


Качество соответствует требованиям DIN ISO 9001, EN 29001, BS 5750. Сертификирование и надзор BSI Quality Assurance No. Reg. G6423, FM 10756

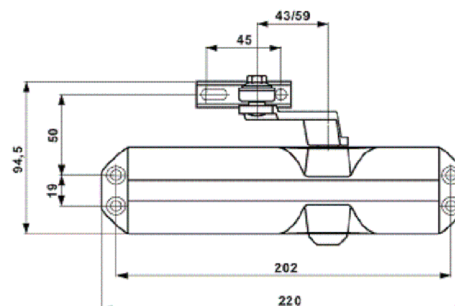
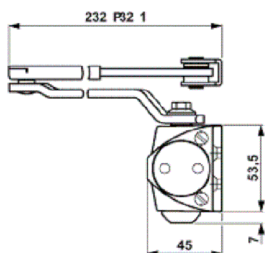


| A (mm) | EN2 | EN3 | EN4 |
|--------|-----|-----|-----|
| ≤ 850 | | | |
| ≤ 950 | | | |
| ≤ 1100 | | | |

Регулировка скорости закрывания (180°-7°)



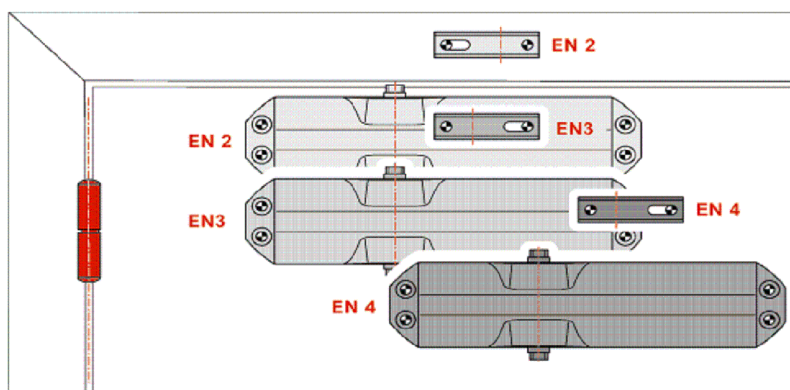
Регулировка скорости захлопа (0°-7°)



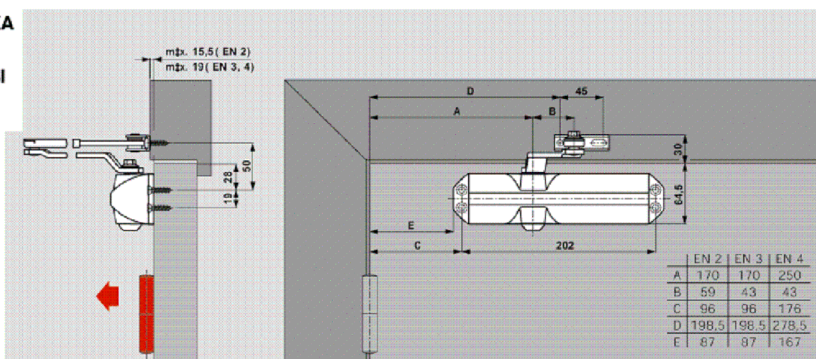
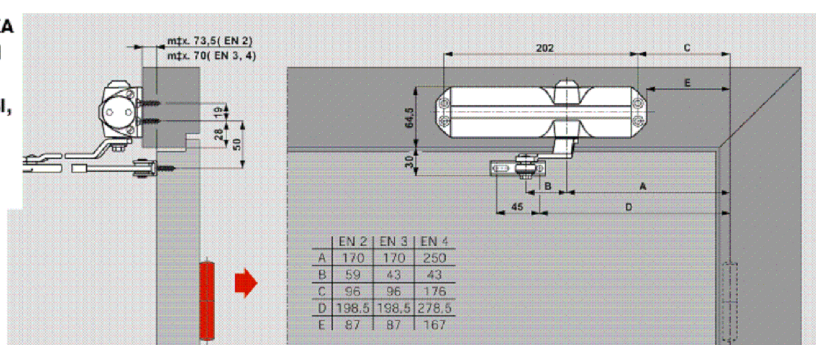
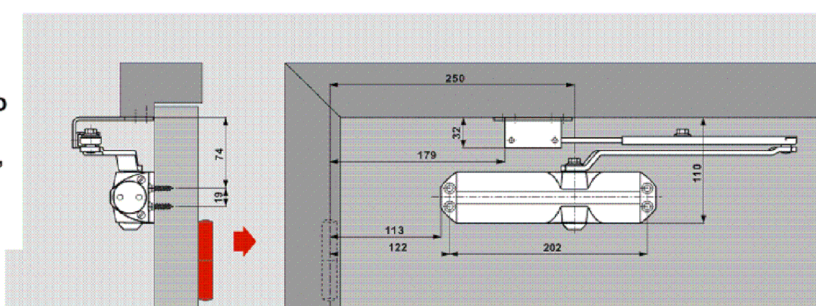
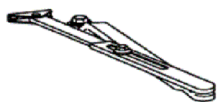
Регулировка силы закрывания достигается передвижением корпуса доводчика и разворотом кронштейна рычага



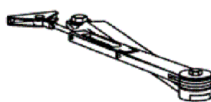
При температуре воздуха ниже -10°C рекомендуем отпустить вентиль регулировки скорости из-за загустения масла



ДВЕРНЫЕ ЗАКРЫВАТЕЛИ. УСТАНОВКА ДОВОДЧИКА. ПРИНАДЛЕЖНОСТИ.
 СХЕМА ПРИМЕНЕНИЯ

Установка доводчика
**1. УСТАНОВКА
НА ДВЕРИ
СО СТОРОНЫ
ПЕТЛИ**

**2. УСТАНОВКА
НА ДВЕРНОЙ
КОРОБКЕ
СО СТОРОНЫ,
ПРОТИВО-
ПОЛОЖНОЙ
ПЕТЛЯМ**

**3. ПАРАЛ-
ЛЕЛЬНЫЙ
МОНТАЖ
С ПОМОЩЬЮ
УГОЛКА
НА СТОРОНУ,
ПРОТИВО-
ПОЛОЖНУЮ
ПЕТЛЯМ**

Принадлежности


стандартный рычаг


 рычаг с механизмом фиксации
открытого положения

 кронштейн для параллельной
установки


ЗАО «МАКРОС»

ПОСТАВКИ ДВЕРНОЙ И ОКОННОЙ ФУРНИТУРЫ

СПб, 5-я линия ВО, д. 68, корп. 2, лит. «В»

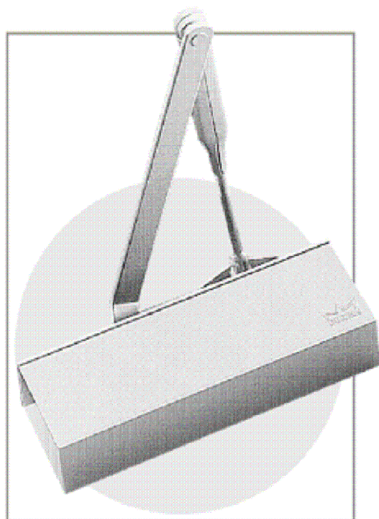
(812) 448 0428, 328 0669

www.makrosspb.ru, mail@makrosspb.ru

ДВЕРНЫЕ ЗАКРЫВАТЕЛИ. ДОВОДЧИК TS-72.
УСТАНОВКА КОМПЛЕКТУЮЩИХ



ДОВОДЧИК TS-72



- Предназначен для металлопластиковых дверей
- Регулировка скорости закрывания от 180° до 7°
- Регулировка скорости захлопа от 7° до 0°
- Ступенчатая регулировка силы закрывания
- Фиксация открытого положения (hold-open) — опция

Сила закрывания (размер)

| | | |
|-----|-----|-----|
| EN2 | EN3 | EN4 |
|-----|-----|-----|

Вес двери до

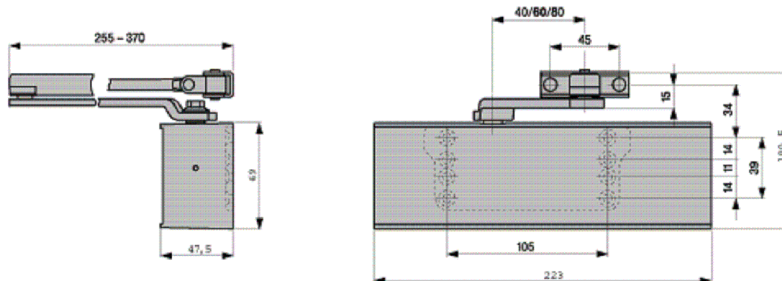
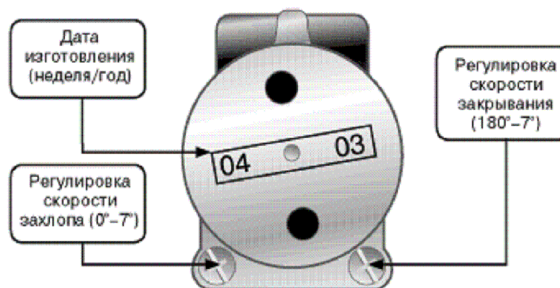
| | | |
|-------|-------|-------|
| 40 кг | 60 кг | 90 кг |
|-------|-------|-------|

Ширина двери до

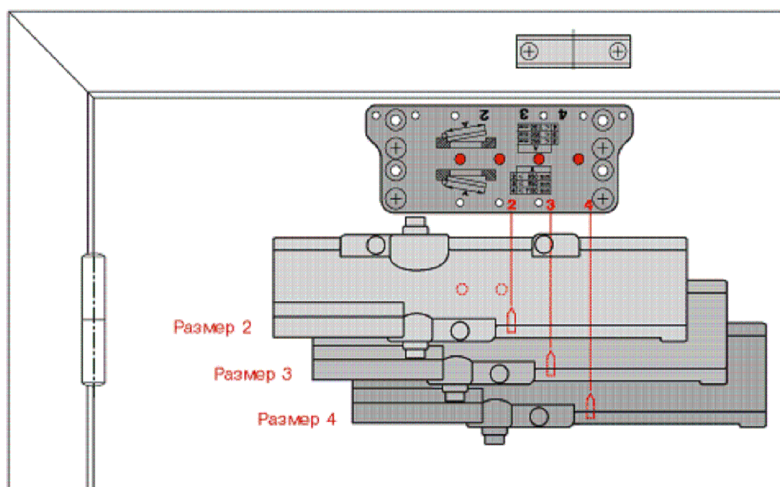
| | | |
|--------|--------|---------|
| 850 мм | 950 мм | 1100 мм |
|--------|--------|---------|



Качество соответствует
требованиям
DIN ISO 9001,
EN 29001
BS 5750.
Сертификация и надзор
BSI Quality Assurance
No. Reg. Q 6423, FM 10756



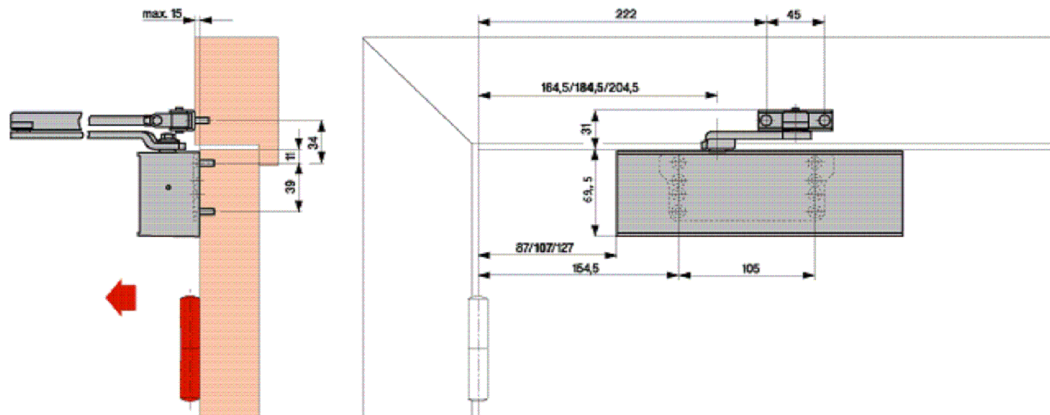
При температуре воздуха
ниже -10°C рекомендуем
отпустить вентиль
регулировки скорости
из-за загустения масла



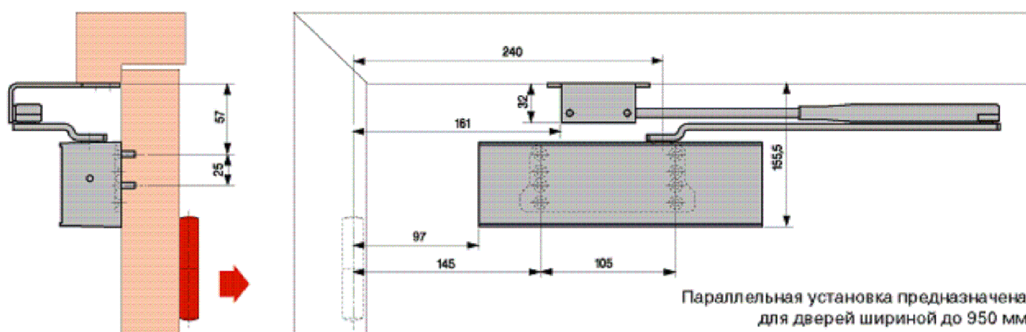
ДВЕРНЫЕ ЗАКРЫВАТЕЛИ. УСТАНОВКА ДОВОДЧИКА. ПРИНАДЛЕЖНОСТИ.
СХЕМА ПРИМЕНЕНИЯ

Установка доводчика

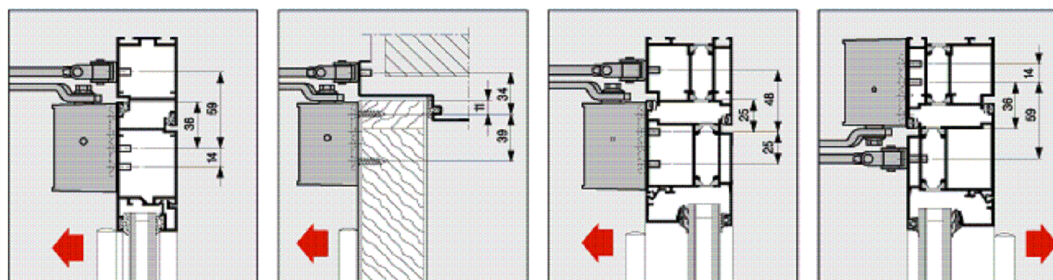
СО СТОРОНЫ ПЕТЕЛЬ (СТАНДАРТНАЯ УСТАНОВКА)



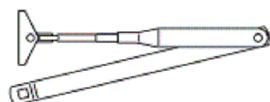
СО СТОРОНЫ, ПРОТИВОПОЛОЖНОЙ ПЕТЛЯМ (ПАРАЛЛЕЛЬНАЯ УСТАНОВКА НА ДВЕРЬ)



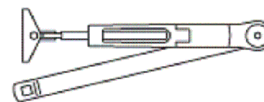
С ИСПОЛЬЗОВАНИЕМ УНИВЕРСАЛЬНОГО ШАБЛОНА ДЛЯ СВЕРЛЕНИЯ НА МОНТАЖНОЙ ПЛАСТИНЕ



Принадлежности



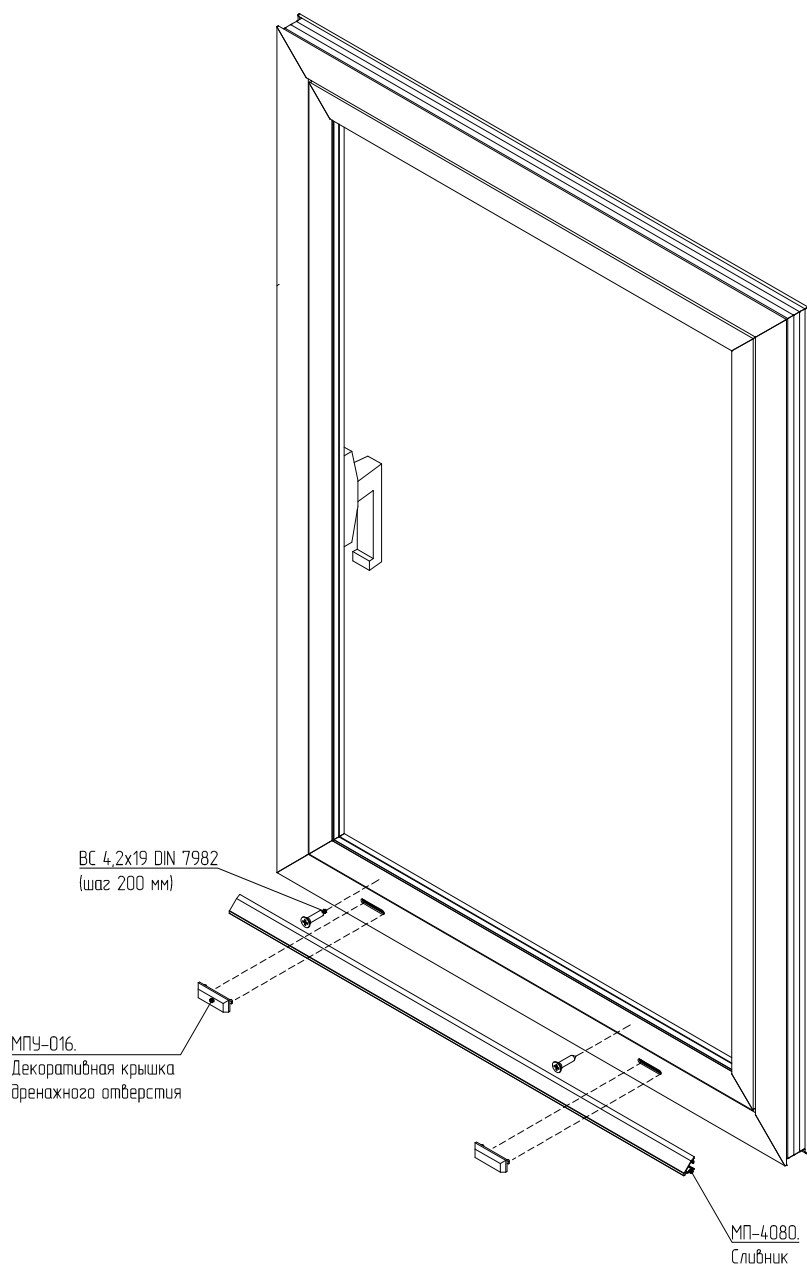
стандартный рычаг



рычаг с механизмом фиксации открытого положения (hold-open) — опция

| | | | |
|--|---|--------------------------------------|-------------------------------------|
| | ЗАО «МАКРОС» | Поставки дверной и оконной фурнитуры | |
| | СПб, 5-я линия ВО, д. 68, корп. 2, лит. «В» | (812) 449 0428, 328 0669 | www.makrosspb.ru, mail@makrosspb.ru |

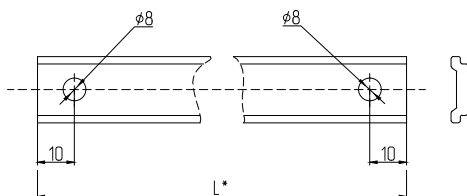
ОКНА БЕЗ ТЕРМОРАЗРЫВА.
УСТАНОВКА КОМПЛЕКТУЮЩИХ



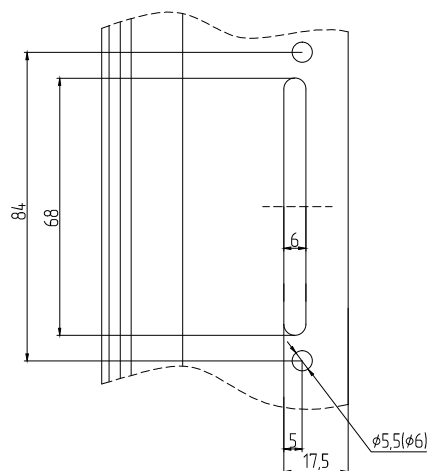
СТВОРКА ВНУТРЕННЕГО ОТКРЫВАНИЯ.
МЕХ. ОБРАБОТКА ПРОФИЛЕЙ. УСТАНОВКА КОМПЛЕКТУЮЩИХ

Мех. обработка стойки створки для установки фурнитуры ф. "Сатурн"
Мех. обработка рамы – пробивка дренажных отверстий

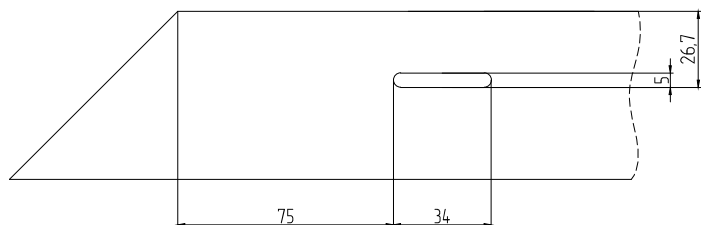
Подготовка тяги
(для серии СТН-1850)



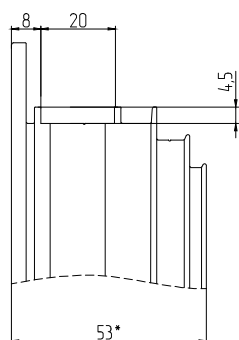
Мех. обработка паза под установку ручки



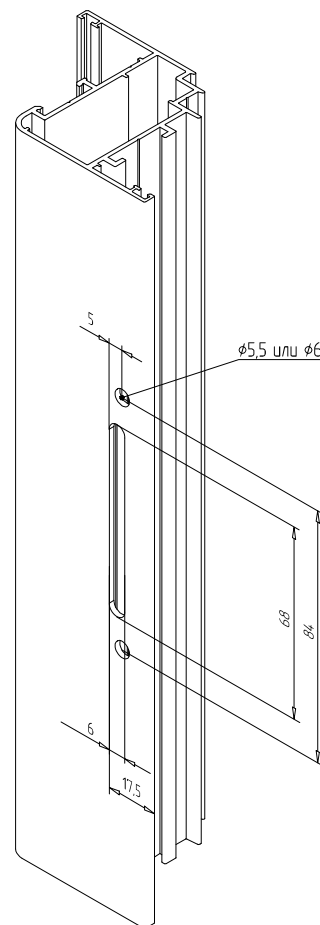
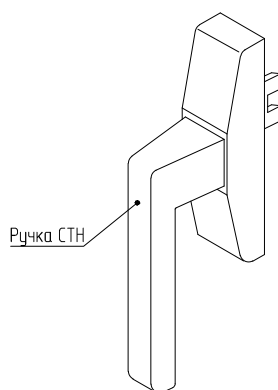
Мех. обработка дренажного паза в раме



Мех. обработка
фурнитурного паза створки



Ручка СТН

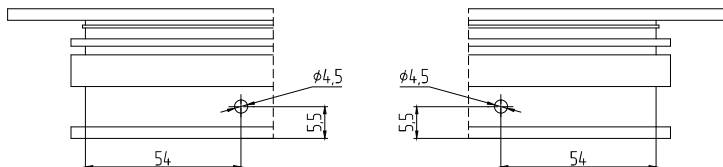
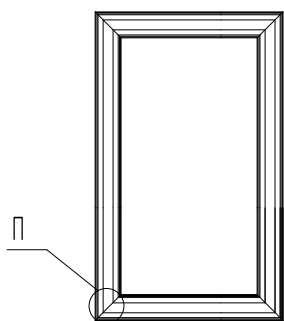


Применяемое оборудование и оснастка:
Штамп СК.08.001.000-01 (Паз для ручки)
Штамп 50.33.00.00 (Фурнитурный паз)
Ручной штамп СК.09.465.004.000 (Дренажный паз)

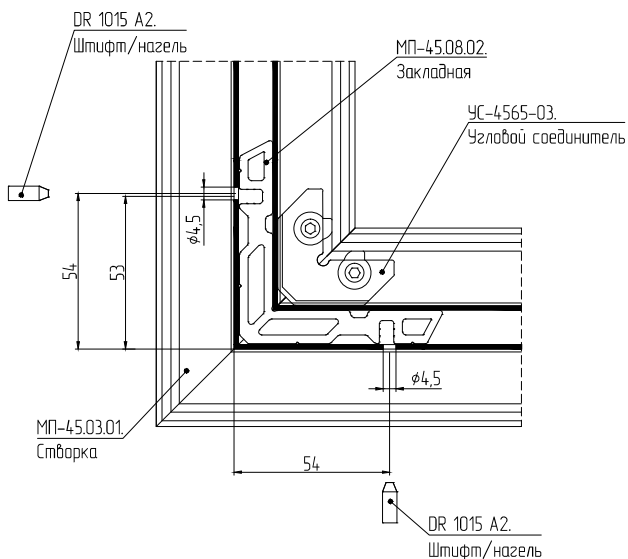
*Расчет длины тяг указан в документации на комплект применяемой фурнитуры.

РАМА СТВОРКИ ВНУТРЕННЕГО ОТКРЫВАНИЯ. МАСШТАБ СЕЧЕНИЙ 1:2
МЕХ. ОБРАБОТКА ПРОФИЛЕЙ. СБОРКА УЗЛОВ СОЕДИНЕНИЙ

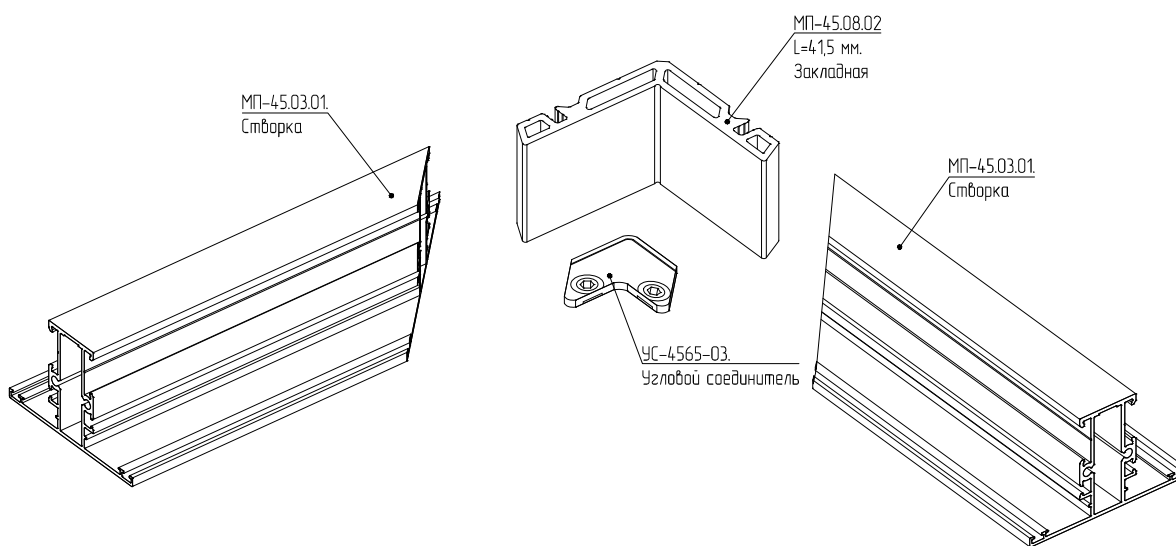
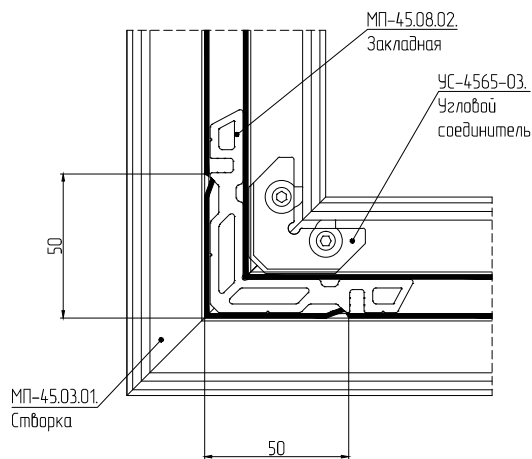
Исполнение в витраж
Мех. обработка концов профилей рамы



Угловое соединение профилей
с применением штифтов

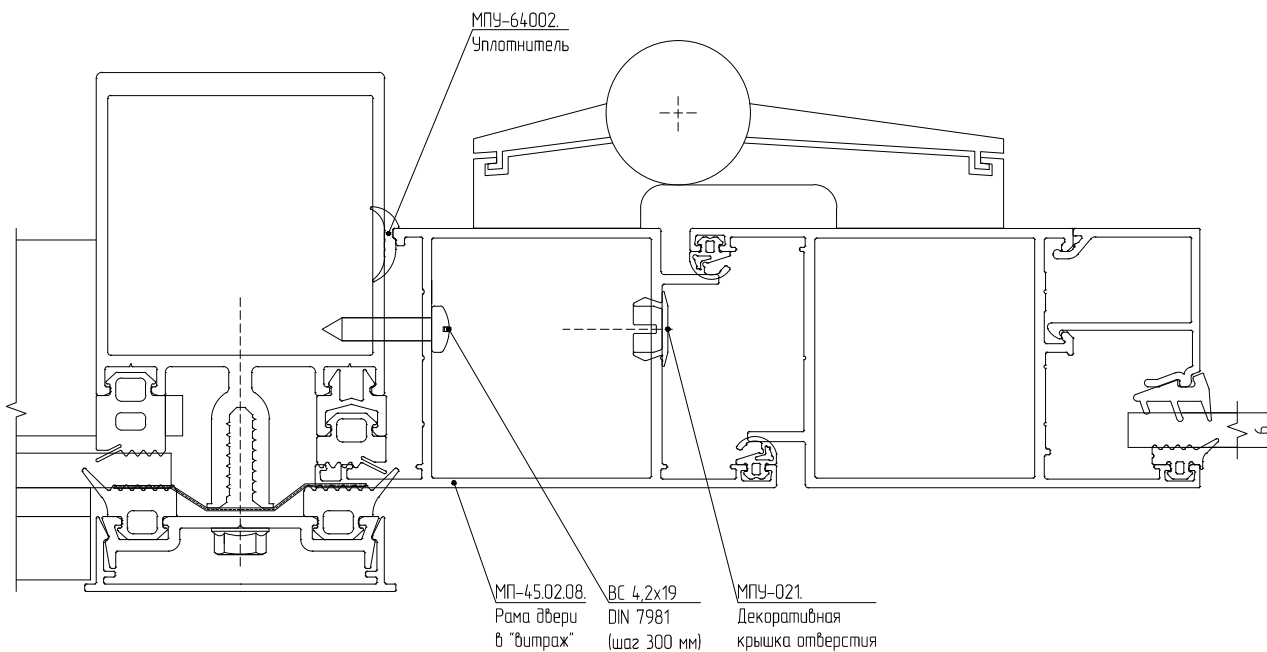


Угловое соединение
профилей обжимкой

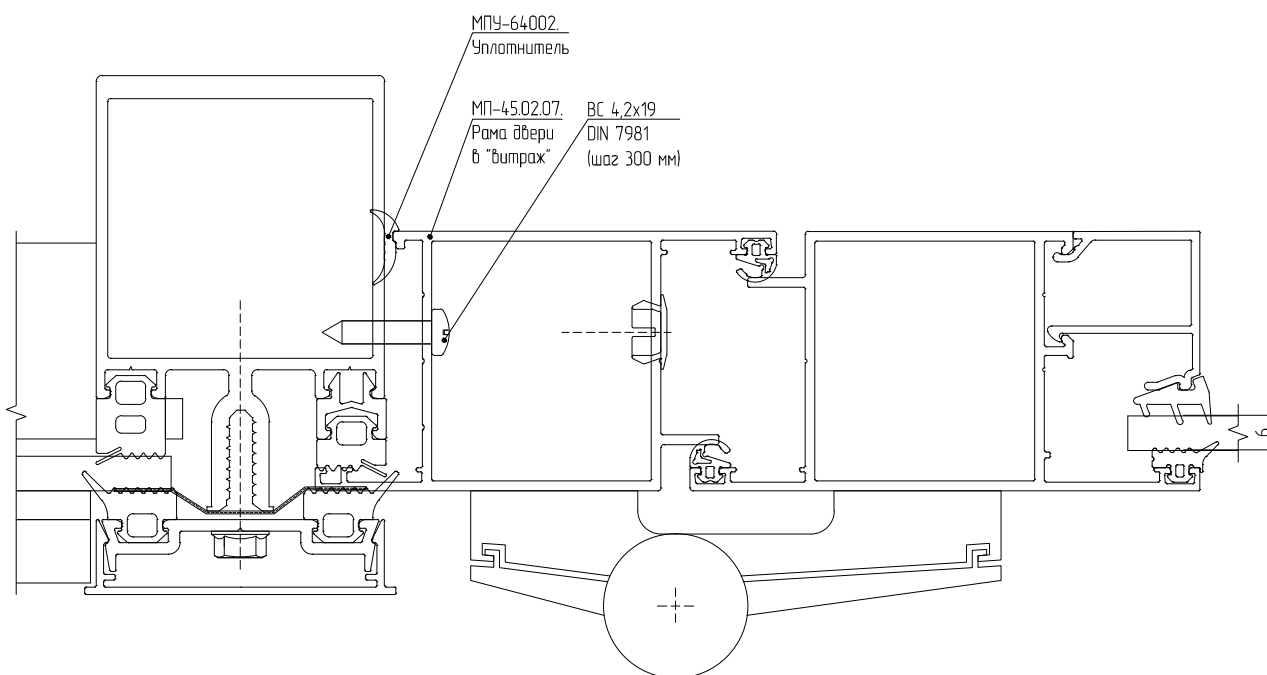


ДВЕРИ В ВИТРАЖЕ. ОТКРЫВАНИЕ ВНУТРЬ. ОТКРЫВАНИЕ НАРУЖУ.
Вариант с заполнением 6 мм

Открывание внутрь

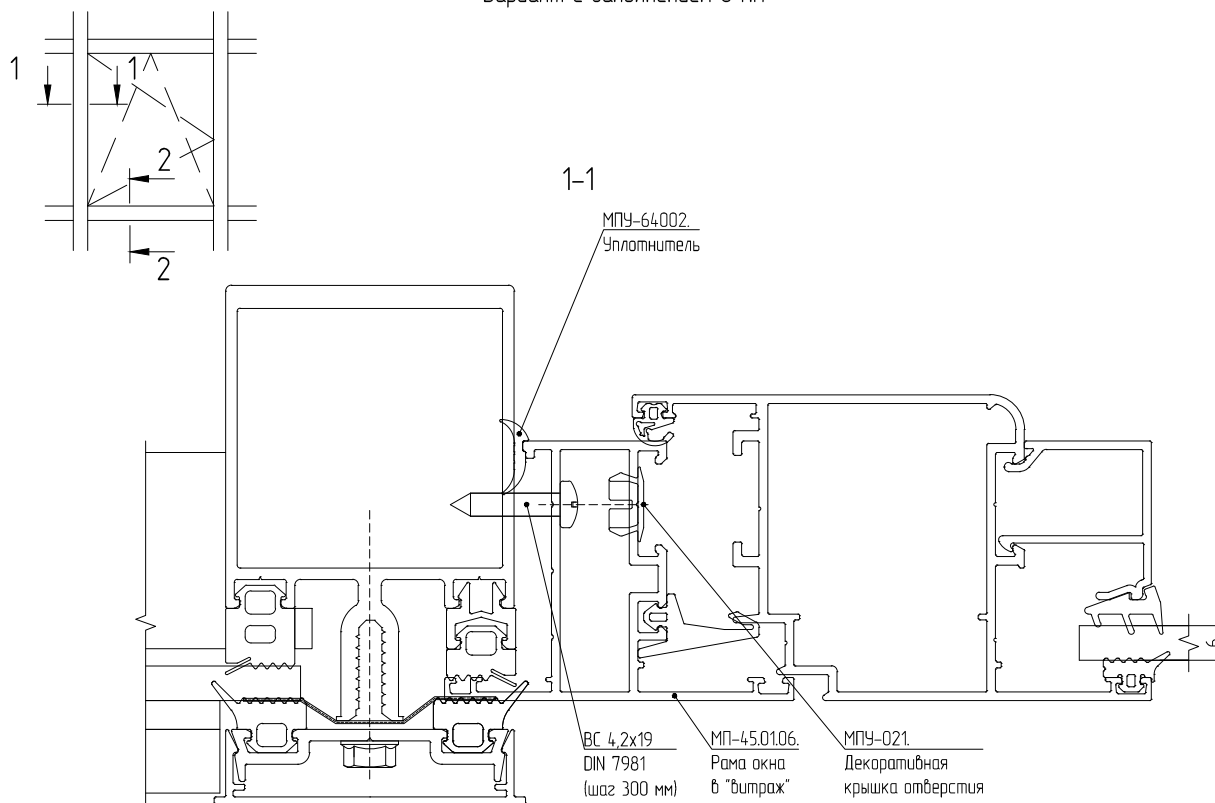


Открывание наружу

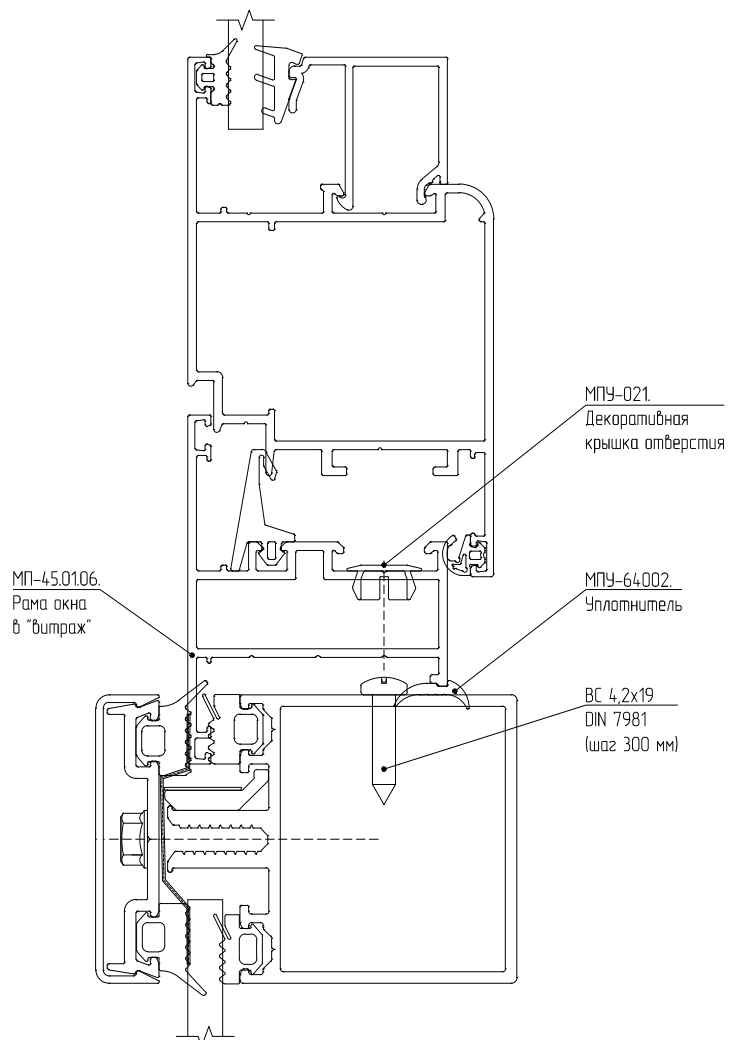


ДВЕРИ В ВИТРАЖЕ. СЕЧЕНИЕ 1-1. СЕЧЕНИЕ 2-2.

Вариант с заполнением 6 мм



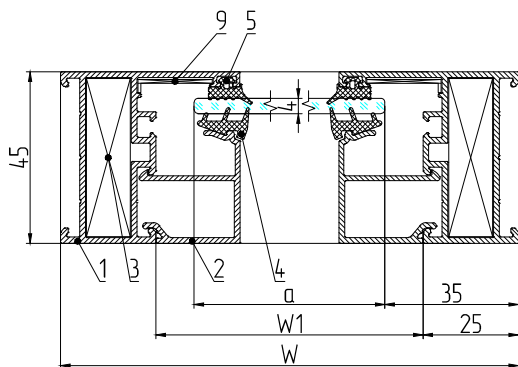
2-2



"ГЛУХОЕ" ОКНО В ПРОЕМ. ВИД ИЗНУТРИ. МАСШТАБ СЕЧЕНИЙ 1:2

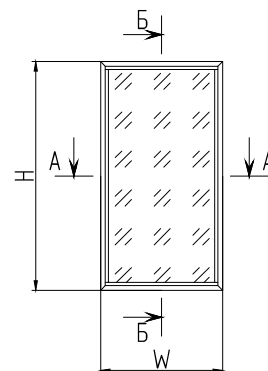
Вариант с рамой МП-45.01.01 с заполнением 4 мм и с угловым нагельным (штифтовым) соединением

А-А

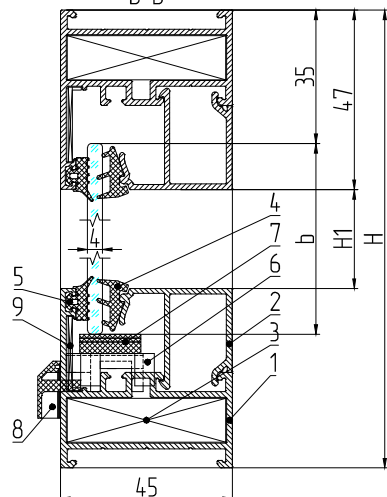


Условные обозначения:

- 1 - МП-45.01.01. Рамы в проем
 - 2 - МП-45.10.01. Штапик для заполнения 4 мм
 - 3 - МП-45.08.02 L=4,15 мм. Закладная для углового соединения
 - 4 - МПУ-004 Уплотнитель заполнения внутренний
 - 5 - МПУ-45.01. Уплотнитель заполнения наружный
 - 6 - МПУ-45.05. Подкладка под заполнение
 - 7 - МПУ-014, -01, -04. Пластина под заполнение*
 - 8 - МПУ-016. Декоративная крышка дренажного отверстия
 - 9 - УС-4565-03/МПУ-4565-01. Угловой соединитель
- H - высота оконной конструкции
W - ширина оконной конструкции



Б-Б



| Спецификация алюминиевых профилей | | | | |
|-----------------------------------|-----------------------|------------|-----|------------|
| Наименование | Назначение | Размер, мм | Вид | Кол-во, шт |
| МП-45.01.01 | Стойка рамы | H | | 2 |
| МП-45.01.01 | Ригель рамы | W | | 2 |
| МП-45.10.01 | Штапик вертикальный | H1=H-94 | | 2 |
| МП-45.10.01 | Штапик горизонтальный | W1=W-50 | | 2 |

| Спецификация комплектующих | | |
|----------------------------|--|------------|
| Наименование | Назначение | Кол-во, шт |
| МП-45.08.02 L=4,15 мм | Угловая закладная | 4 |
| DR 1015 A2 | Штифт (нагель) 5x10 | 8 |
| МПУ-45.05 | Подкладка под заполнение | 4 |
| МПУ-014, -01, -04 | Пластина под заполнение | * |
| МПУ-016 | Декоративная крышка дренажного отверстия | 2 |
| УС-4565-03/МПУ-4565-01 | Угловой соединитель | 4 |

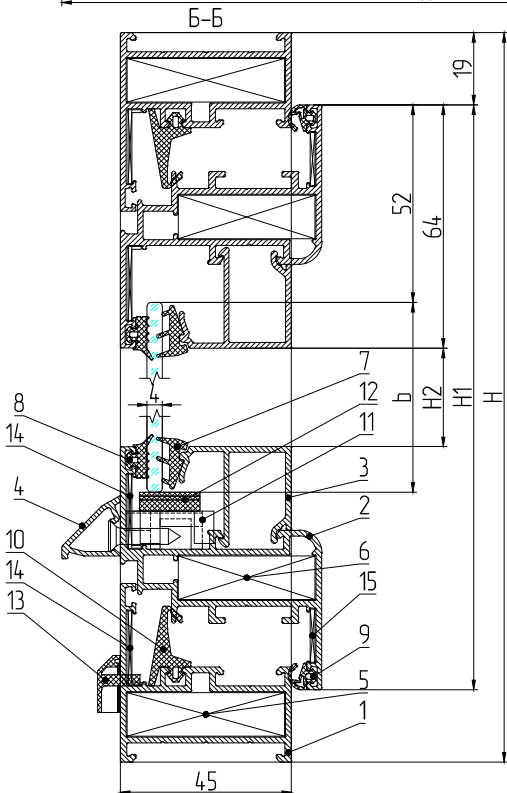
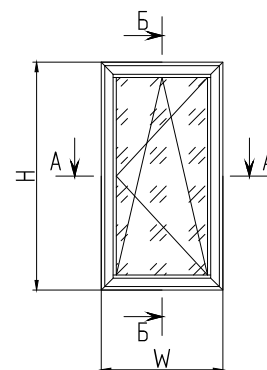
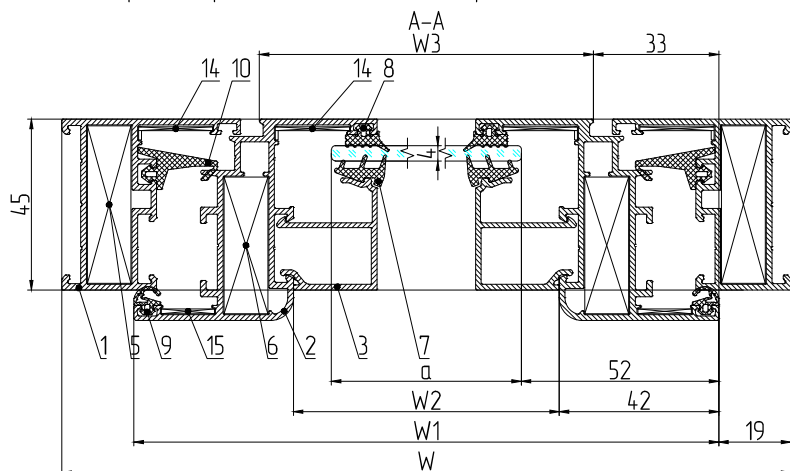
*количество и толщина пластин подбирается при установке

| Спецификация уплотнителей | | |
|---------------------------|-----------------------------------|--------------|
| Наименование | Назначение | Кол-во, мм** |
| МПУ-004 | Уплотнитель заполнения внутренний | 2H1+2W1 |
| МПУ-45.01 | Уплотнитель заполнения наружный | 2H+2W-312 |

**длина уплотнителей берется с 5% запасом для учета возможной последующей усадки

| Размер заполнения | | |
|-------------------|------------|------------|
| Наименование | Ширина, мм | Высота, мм |
| Стекло 4 мм | a=W-70 | b=H-70 |

ОДНОСТОРЧАТОЕ ПОВОРОТНО-ОТКИДНОЕ ОКНО В ПРОЕМ. ВИД ИЗНУТРИ. МАСШТАБ СЕЧЕНИЙ 1:2
Вариант с рамой МП-45.01.01, со створкой МП-45.04.01, с заполнением 4 мм и с угловым нагельным (штифтовым) соединением



Условные обозначения

- 1 - МП-45.01.01. Рамы в проем
 - 2 - МП-45.04.01. Створка
 - 3 - МП-45.10.01. Штапик для заполнения 4 мм
 - 4 - МП-4080. Слиovníк
 - 5 - МП-45.08.02 L=4,15 мм. Закладная для углового соединения
 - 6 - МП-45.08.02 L=36 мм. Закладная для углового соединения
 - 7 - МПУ-004 Уплотнитель заполнения внутренний
 - 8 - МПУ-45.01. Уплотнитель заполнения наружный
 - 9 - МПУ-45.02. Уплотнитель притвора внутренний
 - 10 - МПУ-45.10. Уплотнитель среднего контура
 - 11 - МПУ-45.05. Подкладка под заполнение
 - 12 - МПУ-014, -01, -04. Пластина под заполнение*
 - 13 - МПУ-016. Декоративная крышка дренажного отверстия
 - 14 - УС-4565-03/МПУ-4565-01. Угловой соединитель
 - 15 - УС-66201/УС-2181. Угловой соединитель
 - 16 - ВС 4,2x19 DIN7982. Винт для установки сливника МП-4080 (шаг 300 мм)
- H - высота оконной конструкции
W - ширина оконной конструкции
ПРИМЕЧАНИЕ: фурнитура условно не показана

Спецификация алюминиевых профилей

| Наименование | Назначение | Размер, мм | Вид | Кол-во, шт |
|--------------|-----------------------|------------|-----|------------|
| МП-45.01.01 | Стойка рамы | H | | 2 |
| МП-45.01.01 | Ригель рамы | W | | 2 |
| МП-45.04.01 | Стойка створки | H1=H-38 | | 2 |
| МП-45.04.01 | Ригель створки | W1=W-38 | | 2 |
| МП-45.10.01 | Штапик вертикальный | H2=H1-128 | | 2 |
| МП-45.10.01 | Штапик горизонтальный | W2=W1-84 | | 2 |
| МП-4080 | Сливник | W3=W1-66 | | 1 |

Спецификация уплотнителей

| Наименование | Назначение | Кол-во, мм*** |
|--------------|-----------------------------------|---------------|
| МПУ-004 | Уплотнитель заполнения внутренний | 2H2+2W2 |
| МПУ-45.01 | Уплотнитель заполнения наружный | 2H1+2W1-448 |
| МПУ-45.02 | Уплотнитель притвора внутренний | 2H1+2W1 |
| МПУ-45.10 | Уплотнитель среднего контура | 2H+2W-576 |

***длина уплотнителей берется с 5% запасом для учета возможной последующей усадки

Спецификация комплектующих

| Наименование | Назначение | Кол-во, шт |
|------------------------|--|--------------------------|
| МП-45.08.02 L=4,15 мм | Угловая закладная | 4 |
| МП-45.08.02 L=36 мм | Угловая закладная | 4 |
| DR 1015 A2 | Штифт (нагель) 5x10 | 16 |
| МПУ-45.05 | Подкладка под заполнение | 6 |
| МПУ-014, -01, -04 | Пластина под заполнение | * |
| МПУ-016 | Декоративная крышка дренажного отверстия | 2 |
| УС-4565-03/МПУ-4565-01 | Угловой соединитель | 8 |
| УС-66201/УС-2181 | Угловой соединитель | 4 |
| ВС 4,2x19 DIN7982 | Винт самонарезающий для крепления сливника МП-4080 | $\frac{W3-100}{300} + 1$ |
| МПУ-45.10Л | Угловой уплотнитель среднего контура | 4 |
| Фурнитура | Комплект поворотно-откидная | 1 |

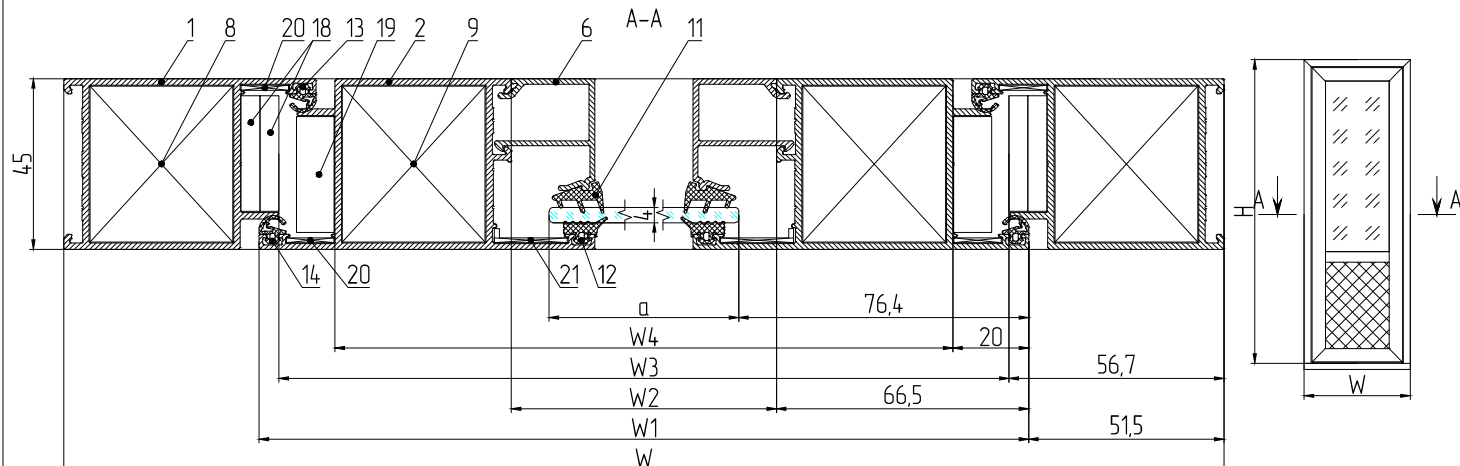
*количество и толщина пластин подбирается при установке

Размер заполнения

| Наименование | Ширина, мм | Высота, мм |
|--------------|------------|------------|
| Стекло 4 мм | a=W1-104 | b=H1-125 |

ОДНОПОЛЬНАЯ ДВЕРЬ В ПРОЕМ С ОТКРЫВАНИЕМ НАРУЖУ. ВИД СНАРУЖИ. МАСШТАБ СЕЧЕНИЙ 1:2

Вариант с рамой МП-45.02.01, со створкой МП-45.02.03, с порогом МП-45.06.02, с заполнением 4 мм и с угловым назельным (штифтовым) соединением



Условные обозначения:

- 1 – МП-45.02.01. Рама в проем
 2 – МП-45.02.03. Створка
 3 – МП-45.03.01. Импост
 4 – МП-45.06.02. Врезной порог
 5 – МП-45.07.02. Держатель щеточного уплотнителя над врезным порогом
 6 – МП-45.10.01. Штапик для заполнения 4 мм
 7 – Швеллер 40x40x3
 8 – МП-45.08.07 L=80 мм. Закладная для Т-соединения
 9 – МП-45.08.05 L=41 мм. Закладная для углового соединения
 10 – МП-45.08.06 L=11,5 мм. Закладная для Т-соединения
 11 – МПУ-004 Уплотнитель заполнения внутренний
 12 – МПУ-45.01. Уплотнитель заполнения наружный
 13 – МПУ-45.02. Уплотнитель притвора внутренний
 14 – МПУ-45.02. Уплотнитель притвора наружный
 15 – РВ048.0750-ФР. Щеточный уплотнитель
 16 – МПУ-45.05. Подкладка под заполнение
 17 – МПУ-014, -01, -04. Пластина под заполнение*
 18 – МПУ-45.06. Держатель порога
 19 – МПУ-45.07. Держатель щеток
 20 – УС-50201. Угловой соединитель
 21 – УС-4565-03/МПУ-4565-01. Угловой соединитель
 22 – УС-4565-02. Т-соединитель
 23 – УС-4565-01. Т-соединитель
 24 – ВС 4,2x19 DIN 7982 (шаг 300 мм)
 25 – ВС 2,9x19 DIN 7982 (шаг 300 мм)
 Н – высота дверной конструкции
 W – ширина дверной конструкции
 Н1 – расстояние от верха створки до оси импоста
 Н2 – расстояние от низа створки до оси импоста
 ПРИМЕЧАНИЕ: фурнитура условно не показана

Спецификация алюминиевых профилей

| Наименование | Назначение | Размер, мм | Вид | Кол-во, шт |
|--------------|---|------------|-----|------------|
| МП-45.02.01 | Стойка рамы | H | | 2 |
| МП-45.02.01 | Ригель рамы | W | | 1 |
| МП-45.02.03 | Стойка створки | H3=H-59,5 | | 2 |
| МП-45.02.03 | Ригель створки | W1=W-103 | | 2 |
| МП-45.03.01 | Импост | W2=W1-133 | | 1 |
| МП-45.06.02 | Врезной порог | W3=W-113,4 | | 1 |
| МП-45.07.02 | Держатель щеточного уплотнителя над врезным порогом | W4=W1-40 | | 1 |
| МП-45.10.01 | Штапик вертикальный для светопрозрачной части | H4=H1-123 | | 2 |
| МП-45.10.01 | Штапик горизонтальный для светопрозрачной части | W2=W1-133 | | 2 |
| МП-45.10.01 | Штапик вертикальный для нестепрозрачной части | H5=H2-123 | | 2 |
| МП-45.10.01 | Штапик горизонтальный для нестепрозрачной части | W2=W1-133 | | 2 |
| | Швеллер 40x40x3 | W | | 1 |

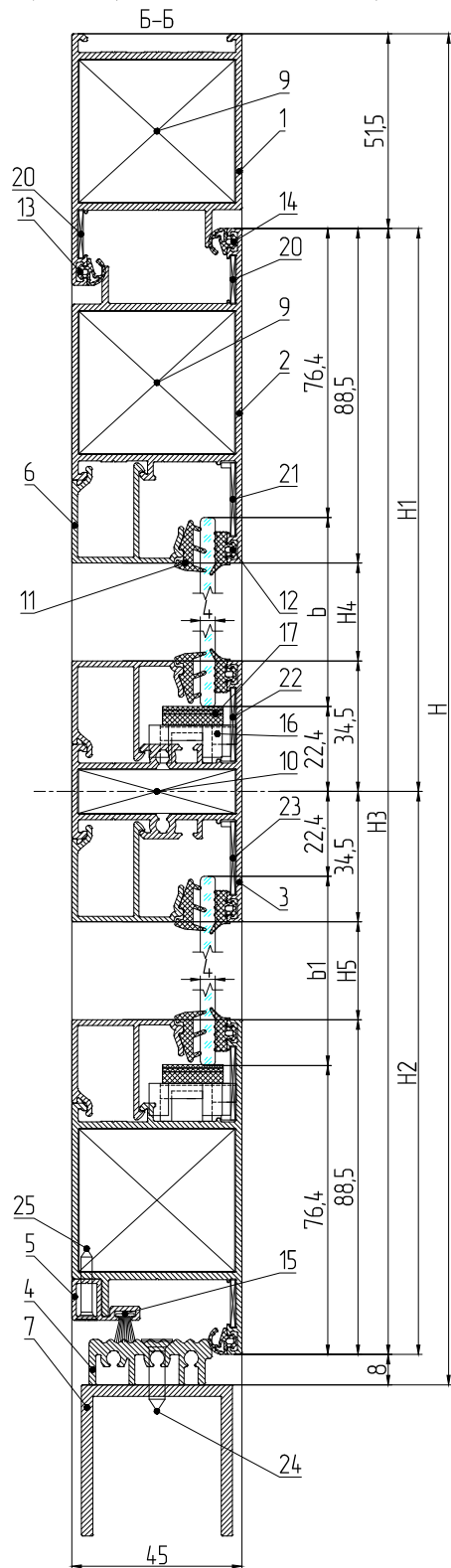
Спецификация уплотнителей

| Наименование | Назначение | Кол-во, мм* |
|---------------|--|------------------|
| МПУ-004 | Уплотнитель заполнения внутренний | 2H4+2H5+4W2 |
| МПУ-45.01 | Уплотнитель заполнения наружный | 2H1+2H2+4W1-1064 |
| МПУ-45.02 | Уплотнитель притвора внутренний | 2H+W-238 |
| МПУ-45.02 | Уплотнитель притвора наружный | 2H3+2W1 |
| РВ048.0750-ФР | Щеточный уплотнитель | W4 |
| РВ069.1000-ЗР | Щетка уплотнитель для держателя порога МПУ-45.06 | 122 |
| РВ069.1000-ЗР | Щетка уплотнитель для держателя щеток МПУ-45.07 | 122 |

*длина уплотнителей берется с 5% запасом для учета возможной последующей усадки

ОДНОПОЛЬНАЯ ДВЕРЬ В ПРОЕМ С ОТКРЫВАНИЕМ НАРУЖУ. ВИД СНАРУЖИ. МАСШТАБ СЕЧЕНИЙ 1:2

Вариант с рамой МП-45.02.01, со створкой МП-45.02.03, с порогом МП-45.06.02, с заполнением 4 мм и с угловым нагельным (штифтовым) соединением



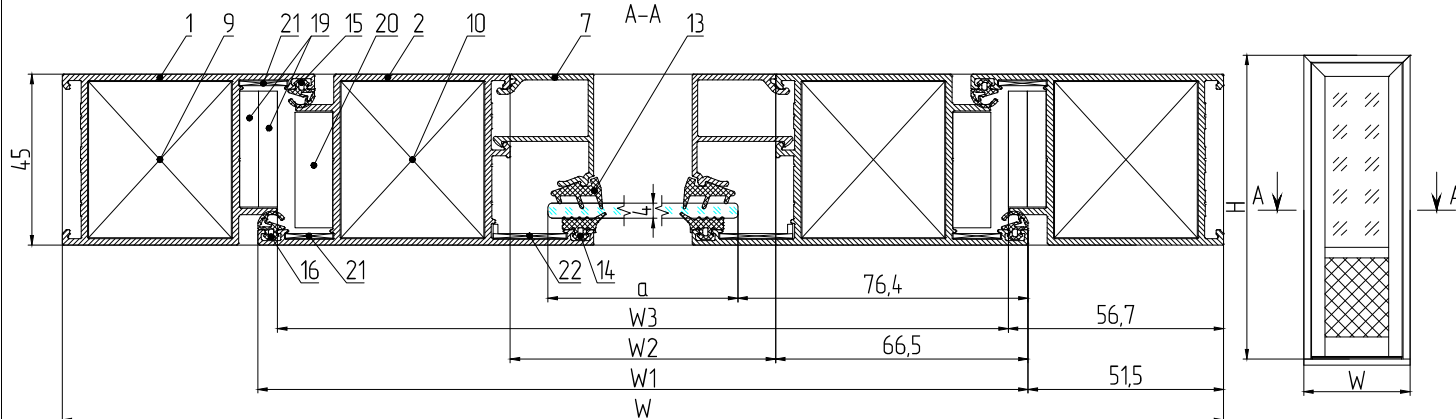
- Условные обозначения:
- 1 – МП-45.02.01. Рама в проем
 - 2 – МП-45.02.03. Створка
 - 3 – МП-45.03.01. Импост
 - 4 – МП-45.06.02. Врезной порог
 - 5 – МП-45.07.02. Держатель щеточного уплотнителя над врезным порогом
 - 6 – МП-45.10.01. Штапик для заполнения 4 мм
 - 7 – Швеллер 40x40x3
 - 8 – МП-45.08.07 L=80 мм. Закладная для Т-соединения
 - 9 – МП-45.08.05 L=41 мм. Закладная для углового соединения
 - 10 – МП-45.08.06 L=11,5 мм. Закладная для Т-соединения
 - 11 – МПУ-004 Уплотнитель заполнения внутренний
 - 12 – МПУ-45.01 Уплотнитель заполнения наружный
 - 13 – МПУ-45.02 Уплотнитель притвора внутренний
 - 14 – МПУ-45.02 Уплотнитель притвора наружный
 - 15 – РВ048.0750-ФР. Щеточный уплотнитель
 - 16 – МПУ-45.05. Подкладка под заполнение
 - 17 – МПУ-014, -01, -04. Пластина под заполнение*
 - 18 – МПУ-45.06. Держатель порога
 - 19 – МПУ-45.07. Держатель щеток
 - 20 – УС-50201. Угловой соединитель
 - 21 – УС-4565-03/МПУ-4565-01. Угловой соединитель
 - 22 – УС-4565-02. Т-соединитель
 - 23 – УС-4565-01. Т-соединитель
 - 24 – ВС 4,2x19 DIN 7982 (шаг 300 мм)
 - 25 – ВС 2,9x19 DIN 7982 (шаг 300 мм)
- H – высота дверной конструкции
W – ширина дверной конструкции
H1 – расстояние от верха створки до оси импоста
H2 – расстояние от низа створки до оси импоста
H3 – расстояние от верха створки до оси порога
H4 – расстояние от низа створки до оси порога
H5 – расстояние от верха створки до оси порога
b – ширина створки
b1 – ширина порога
b2 – ширина порога
b3 – ширина порога
b4 – ширина порога
b5 – ширина порога
b6 – ширина порога
b7 – ширина порога
b8 – ширина порога
b9 – ширина порога
b10 – ширина порога
b11 – ширина порога
b12 – ширина порога
b13 – ширина порога
b14 – ширина порога
b15 – ширина порога
b16 – ширина порога
b17 – ширина порога
b18 – ширина порога
b19 – ширина порога
b20 – ширина порога
b21 – ширина порога
b22 – ширина порога
b23 – ширина порога
b24 – ширина порога
b25 – ширина порога
- ПРИМЕЧАНИЕ: фурнитура условно не показана

| Спецификация комплектующих | | |
|----------------------------|---|-----------------------|
| Наименование | Назначение | Кол-во, шт |
| МП-45.08.07 L=80 мм | Закладная для Т-соединения | 2 |
| МП-45.08.05 L=41 мм | Закладная для углового соединения | 6 |
| МП-45.08.06 L=11,5 мм | Закладная для Т-соединения | 2 |
| ВС 4,2x19 DIN 7982 | Винт самонарезающий для крепления закладной МП-45.08.07 L=80 мм | 8 |
| МПУ-015 | Штифт (нагель) 5x13,5 | 16 |
| М5x12 | Винт установочный | 2 |
| МПУ-45.05 | Подкладка под заполнение | 8 |
| МПУ-014, -01, -04 | Пластина под заполнение | * |
| МПУ-45.06 | Держатель порога | 4 |
| МПУ-45.07 | Держатель щеток | 2 |
| УС-50201 | Угловой соединитель | 6 |
| УС-4565-03/МПУ-4565-01 | Угловой соединитель | 4 |
| УС-4565-02 | Т-соединитель | 2 |
| УС-4565-01 | Т-соединитель | 2 |
| ВС 4,2x32 DIN 7981 | Винт самонарезающий для крепления врезного порога МП-45.06.02 к держателю порога МПУ-45.06 | 4 |
| ВС 4,2x19 DIN 7982 | Винт самонарезающий для крепления врезного порога МП-45.06.02 к швеллеру 40x40x3 | 2 |
| ВС 2,9x19 DIN 7982 | Винт самонарезающий для крепления держателя щеточного уплотнителя над врезным порогом МП-45.07.02 к створке | $\frac{W-200}{300}+1$ |
| ВС 4,2x19 DIN 7982 | Винт самонарезающий для крепления держателя порога МПУ-45.06 к раме | 4 |
| ВС 4,2x19 DIN 7982 | Винт самонарезающий для крепления держателя щеток МПУ-45.07 к створке | 4 |
| Фурнитура | Замок | 1 |
| | Комплект ручек | 1 |
| | Комплект петель | 3 |

*количество и толщина пластин подбирается при установке

| Размер заполнения | | |
|---------------------|------------|------------|
| Наименование | Ширина, мм | Высота, мм |
| Стекло 4 мм | a=W-152,8 | b=H1-98,8 |
| Сэндвич-панель 4 мм | a=W-152,8 | b1=H2-98,8 |

ОДНОПОЛЬНАЯ ДВЕРЬ В ПРОЕМ С ОТКРЫВАНИЕМ НАРУЖУ. ВИД СНАРУЖИ. МАСШТАБ СЕЧЕНИЙ 1:2
Вариант с рамой МП-45.02.01, со створкой МП-45.02.03, с цоколем МП-45.02.05, с порогом МП-45.06.02, с заполнением 4 мм и с угловым нагельным (штифтовым) соединением



Условные обозначения:

- 1 – МП-45.02.01. Рама в проем
- 2 – МП-45.02.03. Створка
- 3 – МП-45.03.01. Импост
- 4 – МП-45.02.05. Цоколь
- 5 – МП-45.06.02. Врезной порог
- 6 – МП-45.07.01. Притвор к врезному порогу
- 7 – МП-45.10.01. Штапик для заполнения 4 мм
- 8 – Швеллер 40x40x3
- 9 – МП-45.08.07 L=80 мм. Закладная для Т-соединения
- 10 – МП-45.08.05 L=41 мм. Закладная для углового соединения
- 11 – МП-45.08.06 L=11,5 мм. Закладная для Т-соединения
- 12 – МП-45.08.06 L=38,5 мм. Закладная для Т-соединения
- 13 – МПУ-004 Уплотнитель заполнения внутренний
- 14 – МПУ-45.01. Уплотнитель заполнения наружный
- 15 – МПУ-45.02. Уплотнитель притвора внутренний
- 16 – МПУ-45.02. Уплотнитель притвора наружный
- 17 – МПУ-45.05. Подкладка под заполнение
- 18 – МПУ-014, -01, -04. Пластина под заполнение*
- 19 – МПУ-45.06. Держатель порога
- 20 – МПУ-45.07. Держатель щетка
- 21 – УС-50201. Угловой соединитель
- 22 – УС-4565-03/МПУ-4565-01. Угловой соединитель
- 23 – УС-4565-02. Т-соединитель
- 24 – УС-4565-01. Т-соединитель
- 25 – ВС 4,2x19 DIN 7982 (шаг 300 мм)
- 26 – ВС 4,2x13 DIN 7981 (шаг 300 мм)
- H – высота дверной конструкции
- W – ширина дверной конструкции
- H1 – расстояние от верха створки до оси импоста
- H2 – расстояние от низа створки до оси импоста

ПРИМЕЧАНИЕ: фурнитура условно не показана

| Спецификация алюминиевых профилей | | | | |
|-----------------------------------|---|------------|-----|------------|
| Наименование | Назначение | Размер, мм | Вид | Кол-во, шт |
| МП-45.02.01 | Стойка рамы | H | | 2 |
| МП-45.02.01 | Ригель рамы | W | | 1 |
| МП-45.02.03 | Стойка створки | H3=H-68,5 | | 2 |
| МП-45.02.03 | Ригель створки | W1=W-103 | | 1 |
| МП-45.03.01 | Импост | W2=W1-133 | | 1 |
| МП-45.03.01 | Цоколь | W2=W1-133 | | 1 |
| МП-45.06.02 | Врезной порог | W3=W-113,4 | | 1 |
| МП-45.07.01 | Притвор к врезному порогу | W1=W-103 | | 1 |
| МП-45.10.01 | Штапик вертикальный для светопрозрачной части | H4=H1-123 | | 2 |
| МП-45.10.01 | Штапик горизонтальный для светопрозрачной части | W2=W1-133 | | 2 |
| МП-45.10.01 | Штапик вертикальный для нестепрозрачной части | H5=H2-162 | | 2 |
| МП-45.10.01 | Штапик горизонтальный для нестепрозрачной части | W2=W1-133 | | 2 |
| | Швеллер 40x40x3 | W | | 1 |

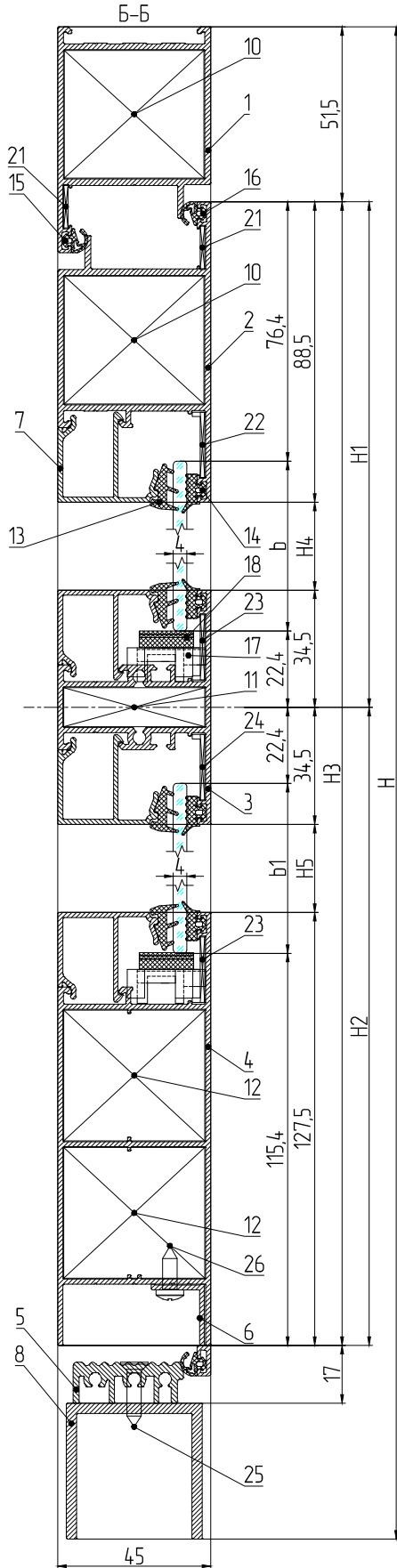
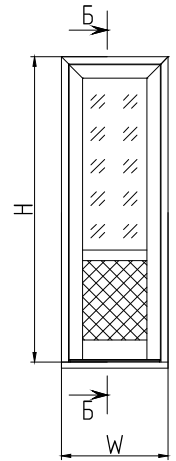
| Спецификация уплотнителей | | |
|---------------------------|--|------------------|
| Наименование | Назначение | Кол-во, мм* |
| МПУ-004 | Уплотнитель заполнения внутренний | 2H4+2H5+4W2 |
| МПУ-45.01 | Уплотнитель заполнения наружный | 2H1+2H2+4W1-1152 |
| МПУ-45.02 | Уплотнитель притвора внутренний | 2H-W-238 |
| МПУ-45.02 | Уплотнитель притвора наружный | 2H3+2W1 |
| PB069.1000-3P | Щетка уплотнитель для держателя порога МПУ-45.06 | 122 |
| PB069.1000-3P | Щетка уплотнитель для держателя щеток МПУ-45.07 | 122 |

*длина уплотнителей берется с 5% запасом для учета возможной последующей усадки

ОДНОПОЛЬНАЯ ДВЕРЬ В ПРОЕМ С ОТКРЫВАНИЕМ НАРУЖУ. ВИД СНАРУЖИ. МАСШТАБ СЕЧЕНИЙ 1:2
Вариант с рамой МП-45.02.01, со створкой МП-45.02.03, с цоколем МП-45.02.05, с порогом МП-45.06.02, с заполнением 4 мм и с узловым нагельным (штифтовым) соединением

Условные обозначения:

- 1 - МП-45.02.01. Рамы в проем
 - 2 - МП-45.02.03. Створка
 - 3 - МП-45.03.01. Импост
 - 4 - МП-45.02.05. Цоколь
 - 5 - МП-45.06.02. Врезной порог
 - 6 - МП-45.07.01. Притвор к врезному порогу
 - 7 - МП-45.10.01. Штапик для заполнения 4 мм
 - 8 - Швеллер 40x40x3
 - 9 - МП-45.08.07 L=80 мм. Закладная для Т-соединения
 - 10 - МП-45.08.05 L=41 мм. Закладная для углового соединения
 - 11 - МП-45.08.06 L=115 мм. Закладная для Т-соединения
 - 12 - МП-45.08.06 L=38,5 мм. Закладная для Т-соединения
 - 13 - МПУ-004 Уплотнитель заполнения внутренний
 - 14 - МПУ-45.01 Уплотнитель заполнения наружный
 - 15 - МПУ-45.02 Уплотнитель притвора внутренний
 - 16 - МПУ-45.02 Уплотнитель притвора наружный
 - 17 - МПУ-45.05. Подкладка под заполнение
 - 18 - МПУ-014, -01, -04. Пластина под заполнение*
 - 19 - МПУ-45.06. Держатель порога
 - 20 - МПУ-45.07. Держатель щеток
 - 21 - УС-50201. Угловой соединитель
 - 22 - УС-4565-03/МПУ-4565-01. Угловой соединитель
 - 23 - УС-4565-02. Т-соединитель
 - 24 - УС-4565-01. Т-соединитель
 - 25 - ВС 4,2x19 DIN 7982 (шаг 300 мм)
 - 26 - ВС 4,2x13 DIN 7981 (шаг 300 мм)
- H - высота дверной конструкции
W - ширина дверной конструкции
H1 - расстояние от верха створки до оси импоста
H2 - расстояние от низа створки до оси импоста
- ПРИМЕЧАНИЕ: фурнитура условно не показана

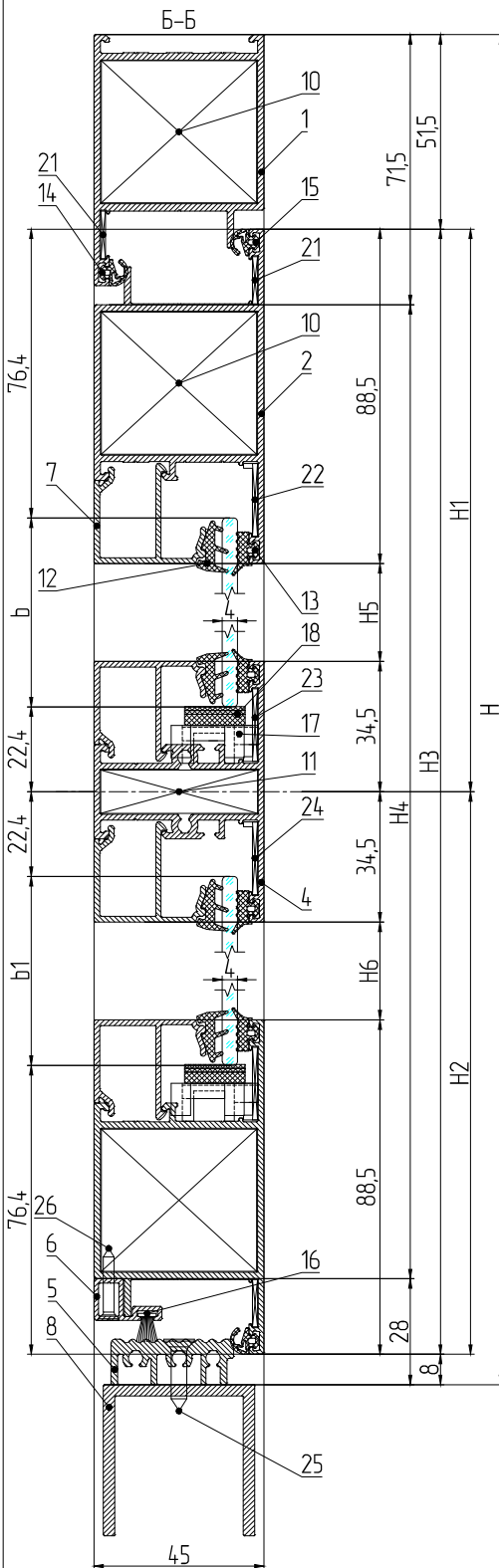


| Спецификация комплектующих | | |
|----------------------------|--|------------------------|
| Наименование | Назначение | Кол-во, шт |
| МП-45.08.07 L=80 мм | Закладная для Т-соединения | 2 |
| МП-45.08.05 L=41 мм | Закладная для углового соединения | 4 |
| МП-45.08.06 L=115 мм | Закладная для Т-соединения | 2 |
| МП-45.08.06 L=38,5 мм | Закладная для Т-соединения | 4 |
| ВС 4,2x19 DIN 7982 | Винт самонарезающий для крепления закладной МП-45.08.07 L=80 мм | 8 |
| МПУ-015 | Штифт (нагель) 5x13,5 | 16 |
| M5x12 | Винт установочный | 10 |
| МПУ-45.05 | Подкладка под заполнение | 8 |
| МПУ-014, -01, -04 | Пластина под заполнение | * |
| МПУ-45.06 | Держатель порога | 4 |
| УС-50201 | Угловой соединитель | 4 |
| УС-4565-03/МПУ-4565-01 | Угловой соединитель | 2 |
| УС-4565-02 | Т-соединитель | 4 |
| УС-4565-01 | Т-соединитель | 2 |
| ВС 4,2x32 DIN 7981 | Винт самонарезающий для крепления врезного порога МП-45.06.02 к держателю порога МПУ-45.06 | 4 |
| ВС 4,2x19 DIN 7982 | Винт самонарезающий для крепления врезного порога МП-45.06.02 к швеллеру 40x40x3 | 2 |
| ВС 4,2x13 DIN 7981 | Винт самонарезающий для крепления притвора к врезному порогу МП-45.07.01 к створке | $\frac{W1-217}{300}+1$ |
| ВС 4,2x19 DIN 7982 | Винт самонарезающий для крепления держателя порога МПУ-45.06 к раме | 4 |
| ВС 4,2x19 DIN 7982 | Винт самонарезающий для крепления держателя щеток МПУ-45.07 к створке | 4 |
| Фурнитура | Замок | 1 |
| | Комплект ручек | 1 |
| | Комплект петель | 3 |

*количество и толщина пластин подбирается при установке

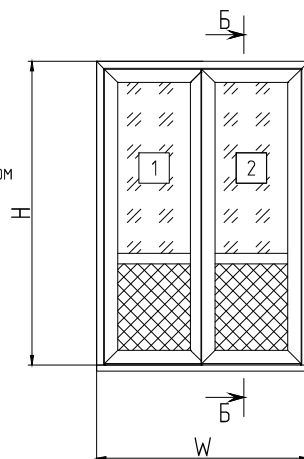
| Размер заполнения | | |
|---------------------|------------|-------------|
| Наименование | Ширина, мм | Высота, мм |
| Стекло 4 мм | a=W1-152,8 | b=H1-98,8 |
| Сэндвич-панель 4 мм | a=W1-152,8 | b1=H2-137,8 |

ДВУПОЛЬНАЯ ДВЕРЬ В ПРОЕМ С ОТКРЫВАНИЕМ НАРУЖУ. ВИД СНАРУЖИ. МАСШТАБ СЕЧЕНИЙ 1:2
Вариант с рамой МП-45.02.01, со створками МП-45.02.03 и МП-45.02.02, с порогом МП-45.06.02, с заполнением 4 мм и с угловым нагельным (штифтовым) соединением



Условные обозначения:

- 1 - МП-45.02.01. Рамы в проем
 - 2 - МП-45.02.03. Створка
 - 3 - МП-45.02.02. Створка
 - 4 - МП-45.03.01. Импост
 - 5 - МП-45.06.02. Врезной порог
 - 6 - МП-45.07.02. Держатель щеточного уплотнителя над врезным порогом
 - 7 - МП-45.10.01. Штапик для заполнения 4 мм
 - 8 - Швеллер 40x40x3
 - 9 - МП-45.08.07 L=80 мм. Закладная для Т-соединения
 - 10 - МП-45.08.05 L=41 мм. Закладная для углового соединения
 - 11 - МП-45.08.06 L=11,5 мм. Закладная для Т-соединения
 - 12 - МПУ-004 Уплотнитель заполнения внутренний
 - 13 - МПУ-45.01 Уплотнитель заполнения наружный
 - 14 - МПУ-45.02 Уплотнитель притвора внутренний
 - 15 - МПУ-45.02 Уплотнитель притвора наружный
 - 16 - РВ04.8.0750-РР. Щеточный уплотнитель
 - 17 - МПУ-45.05. Подкладка под заполнение
 - 18 - МПУ-014, -01, -04. Пластина под заполнение*
 - 19 - МПУ-45.06. Держатель порога
 - 20 - МПУ-45.07. Держатель щеток
 - 21 - УС-50201. Угловой соединитель
 - 22 - УС-4565-03/МПУ-4565-01. Угловой соединитель
 - 23 - УС-4565-02. Т-соединитель
 - 24 - УС-4565-01. Т-соединитель
 - 25 - ВС 4,2x19 DIN 7982 (шаг 300 мм)
 - 26 - ВС 2,9x19 DIN 7982 (шаг 300 мм)
- H - высота дверной конструкции
W - ширина дверной конструкции
H1 - расстояние от верха створки до оси импоста
H2 - расстояние от низа створки до оси импоста
H3 - высота створки
H4 - высота порога
H5 - высота импоста
H6 - высота порога
b - высота створки
b1 - высота порога
b2 - высота импоста
- ПРИМЕЧАНИЕ: фурнитура условно не показана



Спецификация комплектующих

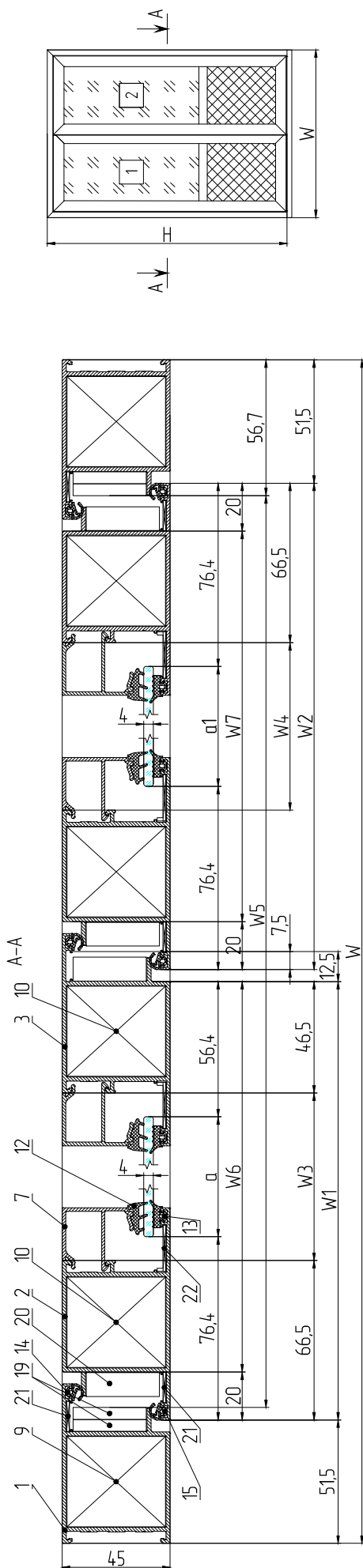
| Наименование | Назначение | Кол-во, шт |
|------------------------|---|---------------------------|
| МП-45.08.07 L=80 мм | Закладная для Т-соединения | 2 |
| МП-45.08.05 L=41 мм | Закладная для углового соединения | 10 |
| МП-45.08.06 L=11,5 мм | Закладная для Т-соединения | 4 |
| ВС 4,2x19 DIN 7982 | Винт самонарезающий для крепления закладной МП-45.08.07 L=80 мм | 8 |
| МПУ-015 | Штифт (нагель) 5x13,5 | 28 |
| M5x12 | Винт установочный | 4 |
| МПУ-45.05 | Подкладка под заполнение | 16 |
| МПУ-014, -01, -04 | Пластина под заполнение | * |
| МПУ-45.03 | Декоративная накладка | 1 |
| МПУ-45.04 | Декоративная накладка | 2 |
| МПУ-45.06 | Держатель порога | 4 |
| МПУ-45.07 | Держатель щеток | 4 |
| УС-50201 | Угловой соединитель | 10 |
| УС-4565-03/МПУ-4565-01 | Угловой соединитель | 8 |
| УС-4565-02 | Т-соединитель | 4 |
| УС-4565-01 | Т-соединитель | 4 |
| ВС 4,2x32 DIN 7981 | Винт самонарезающий для крепления врезного порога МП-45.06.02 к держателю порога МПУ-45.06 | 4 |
| ВС 4,2x19 DIN 7982 | Винт самонарезающий для крепления врезного порога МП-45.06.02 к швеллеру 40x40x3 | 2 |
| ВС 2,9x19 DIN 7982 | Винт самонарезающий для крепления держателя щеточного уплотнителя над врезным порогом МП-45.07.02 к створке | $\frac{W6+W7-400}{300}+2$ |
| ВС 2,9x9,5 DIN 7982 | Винт самонарезающий для крепления декоративной наклейки МПУ-45.03 к створке | 1 |
| ВС 2,9x9,5 DIN 7982 | Винт самонарезающий для крепления декоративной наклейки МПУ-45.04 к створке | 2 |
| ВС 4,2x19 DIN 7982 | Винт самонарезающий для крепления держателя порога МПУ-45.06 к раме | 4 |
| ВС 4,2x19 DIN 7982 | Винт самонарезающий для крепления держателя щеток МПУ-45.07 к створке | 8 |
| Фурнитура | Замок | 1 |
| | Комплект ручек | 2 |
| | Комплект петель | 6 |
| | Шпингалет верхний | 1 |
| | Шпингалет нижний | 1 |

*количество и толщина пластин подбирается при установке

| Размер заполнения | | |
|-------------------------|-------------|------------|
| Наименование | Ширина, мм | Высота, мм |
| Стекло 4 мм (1) | a=W1-132,8 | b=H1-98,8 |
| Сэндвич-панель 4 мм (1) | a=W1-132,8 | b1=H2-98,8 |
| Стекло 4 мм (2) | a1=W2-152,8 | b=H1-98,8 |
| Сэндвич-панель 4 мм (2) | a1=W2-152,8 | b1=H2-98,8 |

Раздел 7. Расчет конструкций

Вариант с рамой МП-45.02.01, со створками МП-45.02.03 и МП-45.02.02, с порогом МП-45.06.02, с угловым нагельным (штифтовым) соединением



Условные обозначения:

- 1 – МП-45.02.01. Рамка в проем
- 2 – МП-45.02.03. Створка
- 3 – МП-45.02.02. Створка
- 4 – Импост
- 5 – МП-45.06.02. Врезной порог
- 6 – МП-45.07.02. Держатель щеточного уплотнителя над угловым соединением
- 7 – МП-45.10.01. Штапик для заполнения 4 мм
- 8 – Швеллер 40x40x3
- 9 – МП-45.08.07 L=80 мм. Закладная для Т-соединения
- 10 – МП-45.08.05 L=41 мм. Закладная для углового соединения
- 11 – МП-45.08.06 L=115 мм. Закладная для Т-соединения
- 12 – МПУ-004. Уплотнитель заполнений внутренних
- 13 – МПУ-45.01. Уплотнитель заполнений наружных
- 14 – МПУ-45.02. Уплотнитель притвора внутренних
- 15 – МПУ-45.02. Уплотнитель притвора наружных
- 16 – Р804.8.0750-ФР. Щеточный уплотнитель
- 17 – МПУ-45.05. Подкладка под заполнение
- 18 – МПУ-014, -01, -04. Пластина под заполнение*
- 19 – МПУ-45.06. Держатель порога
- 20 – МПУ-45.07. Держатель щеток
- 21 – УС-50201. Угловой соединитель
- 22 – УС-4565-03/МПУ-4565-01. Угловой соединитель
- 23 – УС-4565-02. Т-соединитель
- 24 – УС-4565-01. Т-соединитель
- 25 – ВС 4,2x19 DIN 7982 (шаг 300 мм)
- 26 – ВС 2,9x19 DIN 7982 (шаг 300 мм)
- Н – Высота дверной конструкции
- W – ширина дверной конструкции
- Н1 – расстояние от верха створки до оси импоста
- Н2 – расстояние от низа створки до оси импоста

ПРИМЕЧАНИЕ: фурнитура условно не показана

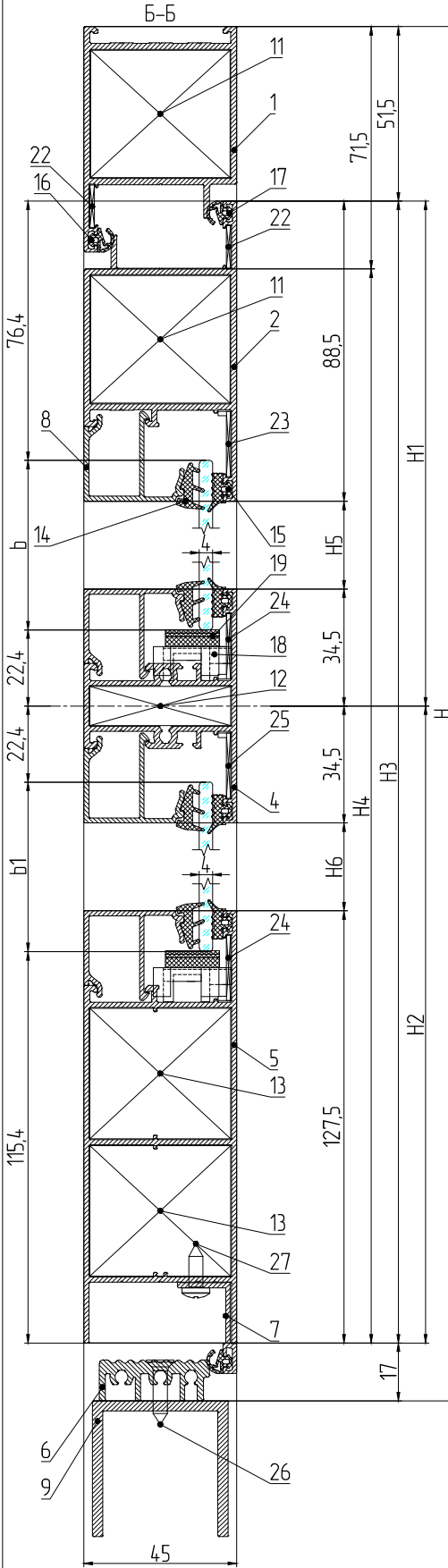
| Наименование | Назначение | Кол-во, мм* |
|----------------|--|----------------------|
| МПУ-004 | Уплотнитель заполнения внутренних | 4Н5+4Н6+4W3+4W4 |
| МПУ-45.01 | Уплотнитель заполнения наружных | 4Н1+4Н2+4W1+4W2-20+8 |
| МПУ-45.02 | Уплотнитель притвора внутренних | 2Н+W-238 |
| МПУ-45.02 | Уплотнитель притвора наружных | 3Н3+Н4+2W1+2W2 |
| Р804.8.0750-ФР | Щеточный уплотнитель | W6+W7 |
| Р8069.1000-3Р | Щетка уплотнитель для держателя порога МПУ-45.06 | 122 |
| Р8069.1000-3Р | Щетка уплотнитель для держателя щеток МПУ-45.07 | 244 |

*Длина уплотнителей берется с 5% запасом для учета возможной последующей усадки

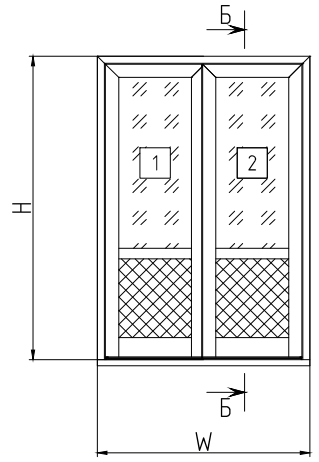
Спецификация алюминиевых профилей

| Наименование | Назначение | Размер, мм | Вид | Кол-во, шт |
|-----------------|---|------------|-----|------------|
| МП-45.02.01 | Стойка рамы | H | □ | 2 |
| МП-45.02.01 | Ригель рамы | W | ▷ | 1 |
| МП-45.02.03 | Стойка створки 1 | H3=H-59,5 | □ | 1 |
| МП-45.02.03 | Стойка створки 1 | H4=H-99,5 | □ | 1 |
| МП-45.02.03 | Ригель створки 1 | W1=64 | ▷ | 2 |
| МП-45.02.03 | Стойка створки 2 | H3=H-59,5 | □ | 2 |
| МП-45.02.03 | Ригель створки 2 | W2=64 | ▷ | 2 |
| МП-45.03.01 | Импост 1 | W3=W1-113 | □ | 1 |
| МП-45.03.01 | Импост 2 | W4=W2-133 | □ | 1 |
| МП-45.06.02 | Врезной порог | W5=W-113,4 | □ | 1 |
| МП-45.07.02 | Держатель щеточного уплотнителя над врезным порогом 1 | W6=W1-20 | □ | 1 |
| МП-45.07.02 | Держатель щеточного уплотнителя над врезным порогом 2 | W7=W2-40 | □ | 1 |
| МП-45.10.01 | Штапик вертикальный для светопрозрачной части 1 | H5=H1-123 | □ | 2 |
| МП-45.10.01 | Штапик горизонтальный для светопрозрачной части 1 | W3=W1-113 | □ | 2 |
| МП-45.10.01 | Штапик вертикальный для светопрозрачной части 2 | H5=H1-123 | □ | 2 |
| МП-45.10.01 | Штапик горизонтальный для светопрозрачной части 2 | W4=W2-133 | □ | 2 |
| МП-45.10.01 | Штапик вертикальный для несветопрозрачной части 1 | H6=H2-123 | □ | 2 |
| МП-45.10.01 | Штапик горизонтальный для несветопрозрачной части 1 | W3=W1-113 | □ | 2 |
| МП-45.10.01 | Штапик вертикальный для несветопрозрачной части 2 | H6=H2-123 | □ | 2 |
| МП-45.10.01 | Штапик горизонтальный для несветопрозрачной части 2 | W4=W2-133 | □ | 2 |
| Швеллер 40x40x3 | | W | □ | 1 |

ДВУПОЛЬНАЯ ДВЕРЬ В ПРОЕМ С ОТКРЫВАНИЕМ НАРУЖУ. ВИД СНАРУЖИ. МАСШТАБ СЕЧЕНИЙ 1:2
 Вариант с рамой МП-45.02.01, со створками МП-45.02.03 и МП-45.02.02, с цоколем МП-45.02.05, с порогом МП-45.06.02, с заполнением 4 мм и с угловым нагельным (штифтовым) соединением



- Условные обозначения:
- 1 - МП-45.02.01. Рама в проем
 - 2 - МП-45.02.03. Створка
 - 3 - МП-45.02.02. Створка
 - 4 - МП-45.03.01. Импост
 - 5 - МП-45.02.05. Цоколь
 - 6 - МП-45.06.02. Врезной порог
 - 7 - МП-45.07.01. Притвор к врезному порогу
 - 8 - МП-45.10.01. Штапик для заполнения 4 мм
 - 9 - Швеллер 40x40x3
 - 10 - МП-45.08.07 L=80 мм. Закладная для Т-соединения
 - 11 - МП-45.08.05 L=41 мм. Закладная для углового соединения
 - 12 - МП-45.08.06 L=115 мм. Закладная для Т-соединения
 - 13 - МП-45.08.06 L=38,5 мм. Закладная для Т-соединения
 - 14 - МПУ-004 Уплотнитель заполнения внутренний
 - 15 - МПУ-45.01. Уплотнитель заполнения наружный
 - 16 - МПУ-45.02. Уплотнитель притвора внутренний
 - 17 - МПУ-45.02. Уплотнитель притвора наружный
 - 18 - МПУ-45.05. Подкладка под заполнение
 - 19 - МПУ-014, -01, -04. Пластина под заполнение*
 - 20 - МПУ-45.06. Держатель порога
 - 21 - МПУ-45.07. Держатель щеток
 - 22 - УС-50201. Угловой соединитель
 - 23 - УС-4565-03/МПУ-4565-01. Угловой соединитель
 - 24 - УС-4565-02. Т-соединитель
 - 25 - УС-4565-01. Т-соединитель
 - 26 - ВС 4,2x19 DIN 7982 (шаг 300 мм)
 - 27 - ВС 4,2x13 DIN 7981 (шаг 300 мм)
- H - высота дверной конструкции
 W - ширина дверной конструкции
 H1 - расстояние от верха створки до оси импоста
 H2 - расстояние от низа створки до оси импоста
- ПРИМЕЧАНИЕ: фурнитура условно не показана

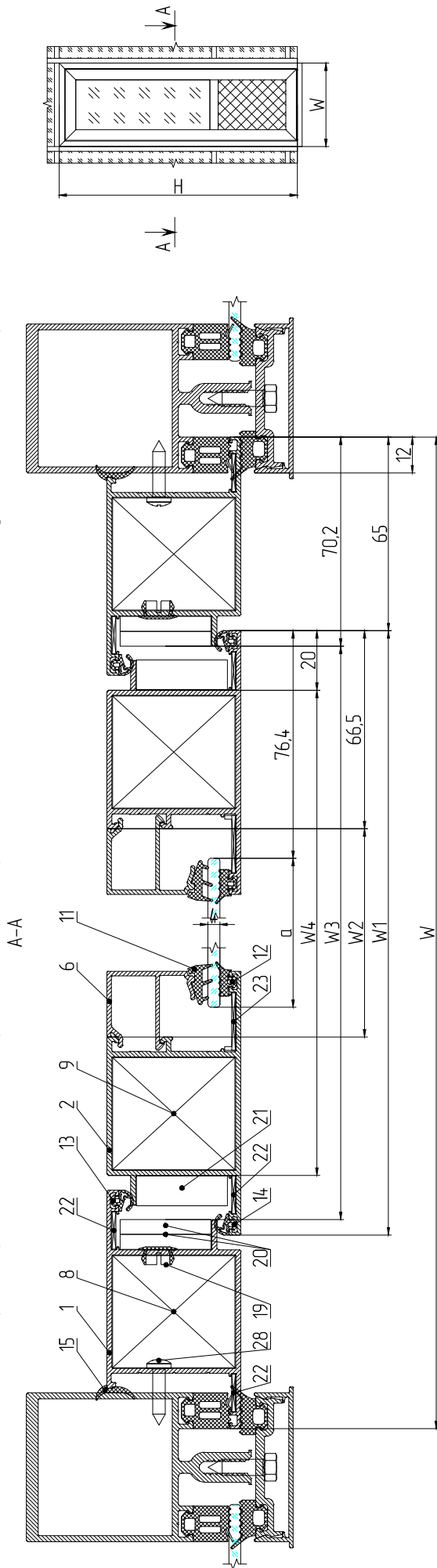


| Спецификация комплектующих | | |
|----------------------------|--|--------------------------------|
| Наименование | Назначение | Кол-во, шт |
| МП-45.08.07 L=80 мм | Закладная для Т-соединения | 2 |
| МП-45.08.05 L=41 мм | Закладная для углового соединения | 6 |
| МП-45.08.06 L=115 мм | Закладная для Т-соединения | 4 |
| МП-45.08.06 L=38,5 мм | Закладная для Т-соединения | 8 |
| ВС 4,2x19 DIN 7982 | Винт самонарезающий для крепления закладной МП-45.08.07 L=80 мм | 8 |
| МПУ-015 | Штифт (нагель) 5x13,5 | 28 |
| M5x12 | Винт установочный | 20 |
| МПУ-45.05 | Подкладка под заполнение | 16 |
| МПУ-014, -01, -04 | Пластина под заполнение | * |
| МПУ-45.04 | Декоративная накладка | 2 |
| МПУ-45.06 | Держатель порога | 4 |
| МПУ-45.07 | Держатель щеток | 4 |
| УС-50201 | Угловой соединитель | 6 |
| УС-4565-03/МПУ-4565-01 | Угловой соединитель | 4 |
| УС-4565-02 | Т-соединитель | 8 |
| УС-4565-01 | Т-соединитель | 4 |
| ВС 4,2x32 DIN 7981 | Винт самонарезающий для крепления врезного порога МП-45.06.02 к держателю порога МПУ-45.06 | 4 |
| ВС 4,2x19 DIN 7982 | Винт самонарезающий для крепления врезного порога МП-45.06.02 к швеллеру 40x40x3 | 2 |
| ВС 4,2x13 DIN 7981 | Винт самонарезающий для крепления притвора к врезному порогу МП-45.07.01 к створке | $\frac{W1-W2-43}{300} \cdot 2$ |
| ВС 2,9x9,5 DIN 7982 | Винт самонарезающий для крепления декоративной накладки МПУ-45.04 к створке | 2 |
| ВС 4,2x19 DIN 7982 | Винт самонарезающий для крепления держателя порога МПУ-45.06 к раме | 4 |
| ВС 4,2x19 DIN 7982 | Винт самонарезающий для крепления держателя щеток МПУ-45.07 к створке | 8 |
| Фурнитура | Замок | 1 |
| | Комплект ручек | 2 |
| | Комплект петель | 6 |
| | Шпингалет верхний | 1 |
| | Шпингалет нижний | 1 |

*количество и толщина пластин подбирается при установке

| Размер заполнения | | |
|-------------------------|-------------|-------------|
| Наименование | Ширина, мм | Высота, мм |
| Стекло 4 мм (1) | a=W1-132,8 | b=H1-98,8 |
| Сэндвич-панель 4 мм (1) | a=W1-132,8 | b1=H2-137,8 |
| Стекло 4 мм (2) | a1=W2-152,8 | b=H1-98,8 |
| Сэндвич-панель 4 мм (2) | a1=W2-152,8 | b1=H2-137,8 |

ОДНОПОЛЬНАЯ ДВЕРЬ В ВИТРАЖЕ МП-50 С ОТКРЫВАНИЕМ НАРУЖУ. ВИД СНАРУЖИ. МАСШТАБ СЕЧЕНИИ 1:2
Вариант с рамой МП-45.02.07, со створкой МП-45.02.03, с порогом МП-45.06.02, с заполнением (штифтовым) соединением



Условные обозначения:

- 1 – МП-45.02.07. Рамка б "вitraж"
- 2 – МП-45.02.03. Створка
- 3 – МП-45.03.01. Импост
- 4 – МП-45.06.02. Врезной порог
- 5 – МП-45.07.02. Держатель щеточного уплотнителя над врезным порогом
- 6 – МП-45.10.01. Шпатель для заполнения 4 мм
- 7 – Швеллер 40x40x3
- 8 – МП-45.08.07 L=80 мм. Закладная для Т-соединения
- 9 – МП-45.08.05 L=41 мм. Закладная для углового соединения
- 10 – МП-45.08.06 L=115 мм. Закладная для Т-соединения
- 11 – МП-45.04. Уплотнитель заполнения внутренних
- 12 – МП-45.01. Уплотнитель заполнения наружных
- 13 – МП-45.02. Уплотнитель притвора внутренних
- 14 – МП-45.02. Уплотнитель притвора наружных
- 15 – МП-45.02. Уплотнитель засора
- 16 – РВ04.8.0750-ФР. Щеточный уплотнитель
- 17 – МПУ-45.05. Подкладка под заполнение
- 18 – МПУ-014, -01, -04. Пластина под заполнение*
- 19 – МПУ-021. Декоративная заглушка отверстия ϕ 10 мм
- 20 – МПУ-45.06. Держатель щеток
- 21 – МПУ-45.07. Держатель щеток
- 22 – УС-50201. Углово соединитель
- 23 – УС-4565-03/МПУ-4565-01. Углово соединитель
- 24 – УС-4565-02. Т-соединитель
- 25 – УС-4565-01. Т-соединитель
- 26 – ВС 4,2x19 DIN 7982 (шаг 300 мм)
- 27 – ВС 2,9x19 DIN 7982 (шаг 300 мм)
- 28 – ВС 4,2x19 DIN 7981 (шаг 300 мм)
- Н – высота дверной конструкции
- W – ширина дверной конструкции
- Н1 – расстояние от верха створки до оси импоста
- Н2 – расстояние от низа створки до оси импоста

ПРИМЕЧАНИЕ: фурнитура условно не показана

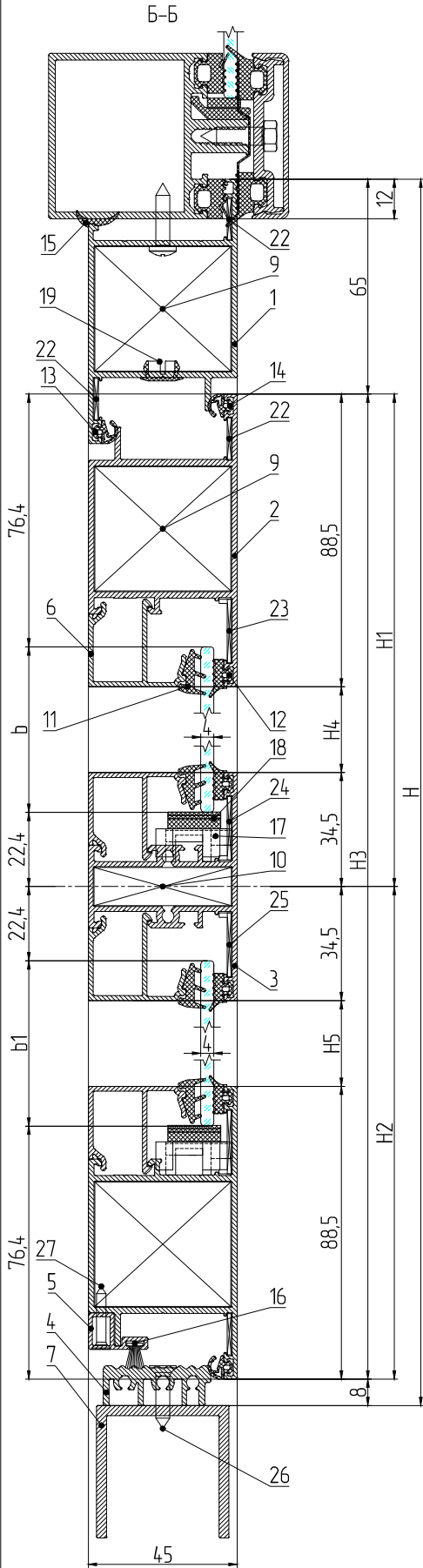
| Спецификация алюминиевых профилей | | | |
|-----------------------------------|---|------------|------------|
| Наименование | Назначение | Размер, мм | Кол-во, шт |
| МП-45.02.07 | Стойка рамы | H | 2 |
| МП-45.02.07 | Рузель рамы | W | 1 |
| МП-45.02.03 | Стойка створки | H3=H-73 | 2 |
| МП-45.02.03 | Рузель створки | W1=W-130 | 2 |
| МП-45.03.01 | Импост | W2=W1-133 | 1 |
| МП-45.06.02 | Врезной порог | W3=W-140,4 | 1 |
| МП-45.07.02 | Держатель щеточного уплотнителя над врезным порогом | W4=W1-40 | 1 |
| МП-45.10.01 | Шпатель вертикальный для светопрозрачной части | H4=H1-123 | 2 |
| МП-45.10.01 | Шпатель горизонтальный для светопрозрачной части | W2=W1-133 | 2 |
| МП-45.10.01 | Шпатель вертикальный для несветопрозрачной части | H5=H2-123 | 2 |
| МП-45.10.01 | Шпатель горизонтальный для несветопрозрачной части | W2=W1-133 | 2 |
| | Швеллер 40x40x3 | W | 1 |

| Спецификация уплотнителей | | |
|---------------------------|--|------------------|
| Наименование | Кол-во, мм* | |
| МПУ-004 | Уплотнитель заполнения внутренних | 2H4+2H5+4W2 |
| МПУ-45.01 | Уплотнитель заполнения наружных | 2H1+2H2+4W1-1064 |
| МПУ-45.02 | Уплотнитель притвора внутренних | 2H+W-292 |
| МПУ-45.02 | Уплотнитель притвора наружных | 2H3+2W1 |
| МПУ-64.002 | Уплотнитель засора | 2H+W |
| РВ04.8.0750-ФР | Щеточный уплотнитель | W4 |
| РВ06.9.1000-ЭР | Щетка уплотнитель для держателя порога МПУ-45.06 | 122 |
| РВ06.9.1000-ЭР | Щетка уплотнитель для держателя щеток МПУ-45.07 | 122 |

*длина уплотнителей берется с 5% запасом для учета возможной последующей усадки

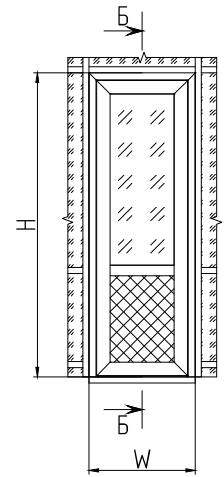
ОДНОПОЛЬНАЯ ДВЕРЬ В ВИТРАЖЕ МП-50 С ОТКРЫВАНИЕМ НАРУЖУ. ВИД СНАРУЖИ. МАСШТАБ СЕЧЕНИЙ 1:2

Вариант с рамой МП-45.02.07, со створкой МП-45.02.03, с порогом МП-45.06.02, с заполнением 4 мм и с угловым нагельным (штифтовым) соединением



Условные обозначения:

- 1 – МП-45.02.07. Рама в "витраж"
 - 2 – МП-45.02.03. Створка
 - 3 – МП-45.03.01. Импост
 - 4 – МП-45.06.02. Врезной порог
 - 5 – МП-45.07.02. Держатель щеточного уплотнителя над врезным порогом
 - 6 – МП-45.10.01. Штاپик для заполнения 4 мм
 - 7 – Швеллер 40x40x3
 - 8 – МП-45.08.07 L=80 мм. Закладная для Т-соединения
 - 9 – МП-45.08.05 L=41 мм. Закладная для углового соединения
 - 10 – МП-45.08.06 L=11,5 мм. Закладная для Т-соединения
 - 11 – МПУ-004 Уплотнитель заполнения внутренний
 - 12 – МПУ-45.01. Уплотнитель заполнения наружный
 - 13 – МПУ-45.02. Уплотнитель притвора внутренний
 - 14 – МПУ-45.02. Уплотнитель притвора наружный
 - 15 – МПУ-64002. Уплотнитель зазора
 - 16 – РВ048.0750-ФР. Щеточный уплотнитель
 - 17 – МПУ-45.05. Подкладка под заполнение
 - 18 – МПУ-014, -01, -04. Пластина под заполнение*
 - 19 – МПУ-021. Декоративная заглушка отверстия $\phi 10$ мм
 - 20 – МПУ-45.06. Держатель порога
 - 21 – МПУ-45.07. Держатель щеток
 - 22 – УС-50201. Угловой соединитель
 - 23 – УС-4565-03/МПУ-4565-01. Угловой соединитель
 - 24 – УС-4565-02. Т-соединитель
 - 25 – УС-4565-01. Т-соединитель
 - 26 – ВС 4,2x19 DIN 7982 (шаг 300 мм)
 - 27 – ВС 2,9x19 DIN 7982 (шаг 300 мм)
- Н – высота дверной конструкции
W – ширина дверной конструкции
H1 – расстояние от верха створки до оси импоста
H2 – расстояние от низа створки до оси импоста
- ПРИМЕЧАНИЕ: фурнитура условно не показана

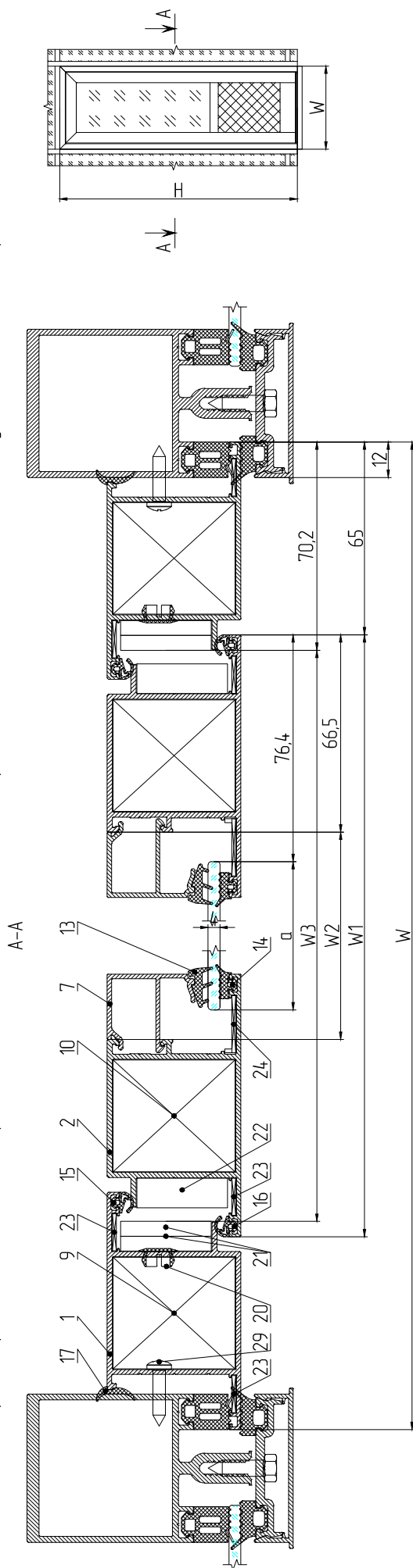


| Наименование | Спецификация комплектующих | |
|------------------------|---|--------------------------|
| | Назначение | Кол-во, шт |
| МП-45.08.07 L=80 мм | Закладная для Т-соединения | 2 |
| МП-45.08.05 L=41 мм | Закладная для углового соединения | 6 |
| МП-45.08.06 L=11,5 мм | Закладная для Т-соединения | 2 |
| ВС 4,2x19 DIN 7982 | Винт самонарезающий для крепления закладной МП-45.08.07 L=80 мм | 8 |
| МПУ-015 | Штифт (нагель) 5x13,5 | 16 |
| M5x12 | Винт установочный | 2 |
| МПУ-45.05 | Подкладка под заполнение | 8 |
| МПУ-014, -01, -04 | Пластина под заполнение | * |
| МПУ-021 | Декоративная заглушка отверстия $\phi 10$ мм | $\frac{2H+W-600}{300}+3$ |
| МПУ-45.06 | Держатель порога | 4 |
| МПУ-45.07 | Держатель щеток | 2 |
| УС-50201 | Угловой соединитель | 8 |
| УС-4565-03/МПУ-4565-01 | Угловой соединитель | 4 |
| УС-4565-02 | Т-соединитель | 2 |
| УС-4565-01 | Т-соединитель | 2 |
| ВС 4,2x32 DIN 7981 | Винт самонарезающий для крепления врезного порога МП-45.06.02 к держателю порога МПУ-45.06 | 4 |
| ВС 4,2x19 DIN 7982 | Винт самонарезающий для крепления врезного порога МП-45.06.02 к швеллеру 40x40x3 | 2 |
| ВС 2,9x19 DIN 7982 | Винт самонарезающий для крепления держателя щеточного уплотнителя над врезным порогом МП-45.07.02 к створке | $\frac{W-200}{300}+1$ |
| ВС 4,2x19 DIN 7982 | Винт самонарезающий для крепления держателя порога МПУ-45.06 к раме | 4 |
| ВС 4,2x19 DIN 7982 | Винт самонарезающий для крепления держателя щеток МПУ-45.07 к створке | 4 |
| ВС 4,2x19 DIN7981 | Винт самонарезающий для крепления стойки/ригеля рамы к стойке/ригелю витража | $\frac{W-200}{300}+1$ |
| Фурнитура | Замок | 1 |
| | Комплект ручек | 1 |
| | Комплект петель | 3 |

*количество и толщина пластин подбирается при установке

| Размер заполнения | | |
|---------------------|------------|------------|
| Наименование | Ширина, мм | Высота, мм |
| Стекло 4 мм | a=W1-152,8 | b=H1-98,8 |
| Сэндвич-панель 4 мм | a=W1-152,8 | b1=H2-98,8 |

ОДНОПОЛОЖНАЯ ДВЕРЬ В ВИТРАЖЕ МП-50 С ОТКРЫВАНИЕМ НАРУЖУ, ВИД СНАРУЖИ, МАСШТАБ СЕЧЕНИЙ 1:2
Вариант с рамой МП-45.02.07, со створкой МП-45.02.03, с цоколем МП-45.02.05, с порогом МП-45.06.02, с заполнением (шпифтовым) соединением



Условные обозначения:

- 1 – МП-45.02.01. Рамка в "витраж"
- 2 – МП-45.02.03. Створка
- 3 – МП-45.03.01. Импаст
- 4 – МП-45.02.05. Цоколь
- 5 – МП-45.06.02. Врезной порог
- 6 – МП-45.07.01. Притвор к врезному порогу
- 7 – МП-45.10.01. Штапик для заполнения 4 мм
- 8 – Швеллер 40x40x3
- 9 – МП-45.08.07 L=80 мм. Закаладная для Т-соединения
- 10 – МП-45.08.05 L=41 мм. Закаладная для углового соединения
- 11 – МП-45.08.06 L=115 мм. Закаладная для Т-соединения
- 12 – МП-45.08.06 L=385 мм. Закаладная для Т-соединения
- 13 – МПУ-004. Уплотнитель заполнения внутренней
- 14 – МПУ-45.01. Уплотнитель заполнения наружный
- 15 – МПУ-45.02. Уплотнитель притвора внутренней
- 16 – МПУ-45.02. Уплотнитель притвора наружный
- 17 – МПУ-64.002. Уплотнитель зозора
- 18 – МПУ-45.05. Подкладка под заполнение
- 19 – МПУ-014, -01, -04. Пластина под заполнение*
- 20 – МПУ-021. Декоративная заглушка отверстия $\varnothing 10$ мм
- 21 – МПУ-45.06. Держатель порога
- 22 – МПУ-45.07. Держатель щетка
- 23 – УС-50201. Угловой соединитель
- 24 – УС-4565-03/МПУ-4565-01. Угловой соединитель
- 25 – УС-4565-02. Т-соединитель
- 26 – УС-4565-01. Т-соединитель
- 27 – ВС 4,2x19 DIN 7982 (шаг 300 мм)
- 28 – ВС 4,2x13 DIN 7981 (шаг 300 мм)
- 29 – ВС 4,2x19 DIN 7981 (шаг 300 мм)
- H – высота дверной конструкции
- W – ширина дверной конструкции
- H1 – расстояние от верха створки до оси импаста
- H2 – расстояние от низа створки до оси импаста

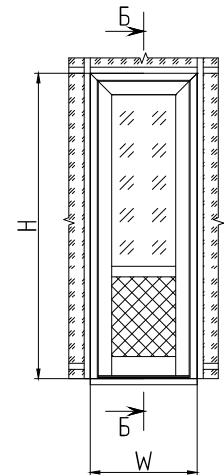
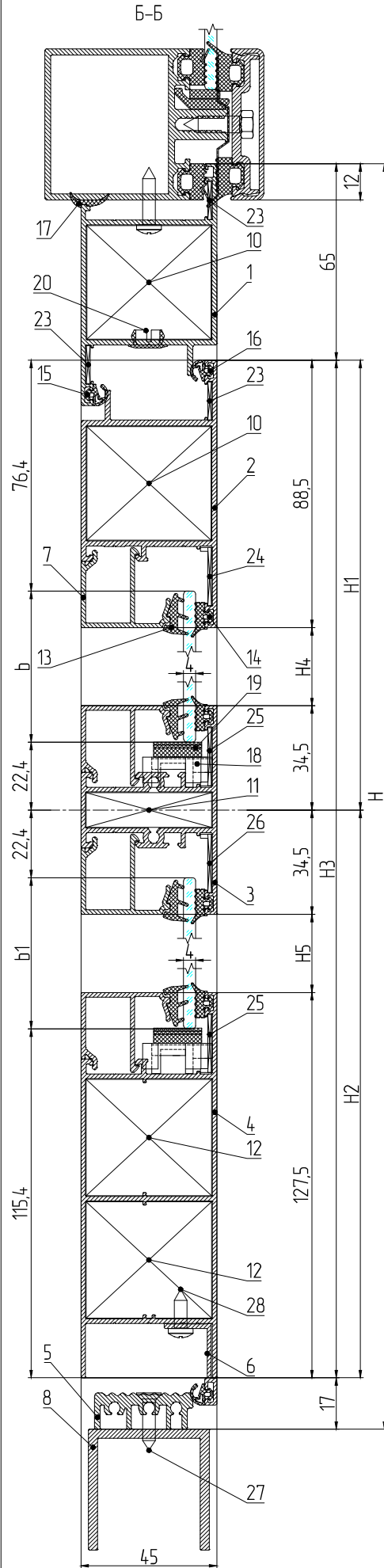
ПРИМЕЧАНИЕ: фурнитура условно не показана

| Наименование | Спецификация | Назначение | Размер, мм | Выд | Кол-во, шт |
|--------------|---|------------|------------|-----|------------|
| МП-45.02.01 | Стойка рамы | | H | | 2 |
| МП-45.02.01 | Ригель рамы | | W | | 1 |
| МП-45.02.03 | Стойка створки | | H3=H-82 | | 2 |
| МП-45.02.03 | Ригель створки | | W1=W-130 | | 1 |
| МП-45.03.01 | Импаст | | W2=W1-133 | | 1 |
| МП-45.03.01 | Цоколь | | W2=W1-133 | | 1 |
| МП-45.06.02 | Врезной порог | | W3=W-1404 | | 1 |
| МП-45.07.01 | Притвор к врезному порогу | | W1=W-130 | | 1 |
| МП-45.10.01 | Штапик вертикальный для светопрозрачной части | | H4=H1-123 | | 2 |
| МП-45.10.01 | Штапик вертикальный для светопрозрачной части | | W2=W1-133 | | 2 |
| МП-45.10.01 | Штапик вертикальный для несветопрозрачной части | | H5=H2-162 | | 2 |
| МП-45.10.01 | Штапик горизонтальный для несветопрозрачной части | | W2=W1-133 | | 2 |
| | Швеллер 40x40x3 | | W | | 1 |

| Спецификация уплотнителей | | |
|---------------------------|--|------------------|
| Наименование | Назначение | Кол-во, мм* |
| МПУ-004 | Уплотнитель заполнения внутренней | 2H4+2H5+4W2 |
| МПУ-45.01 | Уплотнитель заполнения наружный | 2H1+2H2+4W1+1H52 |
| МПУ-45.02 | Уплотнитель притвора внутренней | 2H+W-292 |
| МПУ-45.02 | Уплотнитель притвора наружный | 2H3+2W1 |
| МПУ-64.002 | Уплотнитель зозора | 2H+W |
| РВ06.9.1000-ЭР | Щетка уплотнитель для держателя порога МПУ-45.06 | 122 |
| РВ06.9.1000-ЭР | Щетка уплотнитель для держателя щеток МПУ-45.07 | 122 |

*длина уплотнителей берется с 5% запасом для учета возможной последующей усадки

ОДНОПОЛЬНАЯ ДВЕРЬ В ВИТРАЖЕ МП-50 С ОТКРЫВАНИЕМ НАРУЖУ. ВИД СНАРУЖИ. МАСШТАБ СЕЧЕНИЙ 1:2
Вариант с рамой МП-45.02.07, со створкой МП-45.02.03, с цоколем МП-45.02.05, с порогом МП-45.06.02, с заполнением 4 мм и с угловым нагельным (штифтовым) соединением



- Условные обозначения:
- 1 - МП-45.02.01. Рама в "витраж"
 - 2 - МП-45.02.03. Створка
 - 3 - МП-45.03.01. Импост
 - 4 - МП-45.02.05. Цоколь
 - 5 - МП-45.06.02. Врезной порог
 - 6 - МП-45.07.01. Притвор к врезному порогу
 - 7 - МП-45.10.01. Штифт для заполнения 4 мм
 - 8 - Швеллер 40x40x3
 - 9 - МП-45.08.07 L=80 мм. Закладная для Т-соединения
 - 10 - МП-45.08.05 L=41 мм. Закладная для углового соединения
 - 11 - МП-45.08.06 L=11,5 мм. Закладная для Т-соединения
 - 12 - МП-45.08.06 L=38,5 мм. Закладная для Т-соединения
 - 13 - МПУ-004 Уплотнитель заполнений внутренний
 - 14 - МПУ-45.01. Уплотнитель заполнений наружный
 - 15 - МПУ-45.02. Уплотнитель притвора внутренний
 - 16 - МПУ-45.02. Уплотнитель притвора наружный
 - 17 - МПУ-64.002. Уплотнитель зазора
 - 18 - МПУ-45.05. Подкладка под заполнение
 - 19 - МПУ-014, -01, -04. Пластина под заполнение*
 - 20 - МПУ-021. Декоративная заглушка отверстия $\phi 10$ мм
 - 21 - МПУ-45.06. Держатель порога
 - 22 - МПУ-45.07. Держатель щеток
 - 23 - УС-50201. Угловой соединитель
 - 24 - УС-4565-03/МПУ-4565-01. Угловой соединитель
 - 25 - УС-4565-02. Т-соединитель
 - 26 - УС-4565-01. Т-соединитель
 - 27 - ВС 4,2x19 DIN 7982 (шаг 300 мм)
 - 28 - ВС 4,2x13 DIN 7981 (шаг 300 мм)
 - 29 - ВС 4,2x19 DIN 7981 (шаг 300 мм)
- H - высота дверной конструкции
W - ширина дверной конструкции
H1 - расстояние от верха створки до оси импоста
H2 - расстояние от низа створки до оси импоста
- ПРИМЕЧАНИЕ: фурнитура условно не показана

| Спецификация комплектующих | | |
|----------------------------|--|--------------------------|
| Наименование | Назначение | Кол-во, шт |
| МП-45.08.07 L=80 мм | Закладная для Т-соединения | 2 |
| МП-45.08.05 L=41 мм | Закладная для углового соединения | 4 |
| МП-45.08.06 L=11,5 мм | Закладная для Т-соединения | 2 |
| МП-45.08.06 L=38,5 мм | Закладная для Т-соединения | 4 |
| ВС 4,2x19 DIN 7982 | Винт самонарезающий для крепления закладной МП-45.08.07 L=80 мм | 8 |
| МПУ-015 | Штифт (нагель) 5x13,5 | 16 |
| M5x12 | Винт установочный | 10 |
| МПУ-45.05 | Подкладка под заполнение | 8 |
| МПУ-014, -01, -04 | Пластина под заполнение | * |
| МПУ-021 | Декоративная заглушка отверстия $\phi 10$ мм | $\frac{2H-W-600}{300}+3$ |
| МПУ-45.06 | Держатель порога | 4 |
| УС-50201 | Угловой соединитель | 6 |
| УС-4565-03/МПУ-4565-01 | Угловой соединитель | 2 |
| УС-4565-02 | Т-соединитель | 4 |
| УС-4565-01 | Т-соединитель | 2 |
| ВС 4,2x32 DIN 7981 | Винт самонарезающий для крепления врезного порога МП-45.06.02 к держателю порога МПУ-45.06 | 4 |
| ВС 4,2x19 DIN 7982 | Винт самонарезающий для крепления врезного порога МП-45.06.02 к швеллеру 40x40x3 | 2 |
| ВС 4,2x13 DIN 7981 | Винт самонарезающий для крепления притвора к врезному порогу МП-45.07.01 к створке | $\frac{W1-217}{300}+1$ |
| ВС 4,2x19 DIN 7982 | Винт самонарезающий для крепления держателя порога МПУ-45.06 к раме | 4 |
| ВС 4,2x19 DIN 7982 | Винт самонарезающий для крепления держателя щеток МПУ-45.07 к створке | 4 |
| ВС 4,2x19 DIN 7981 | Винт самонарезающий для крепления стойки/ригеля рамы к стойке/ригелю витража | $\frac{W4-200}{300}+1$ |
| Фурнитура | Замок | 1 |
| | Комплект ручек | 1 |
| | Комплект петель | 3 |

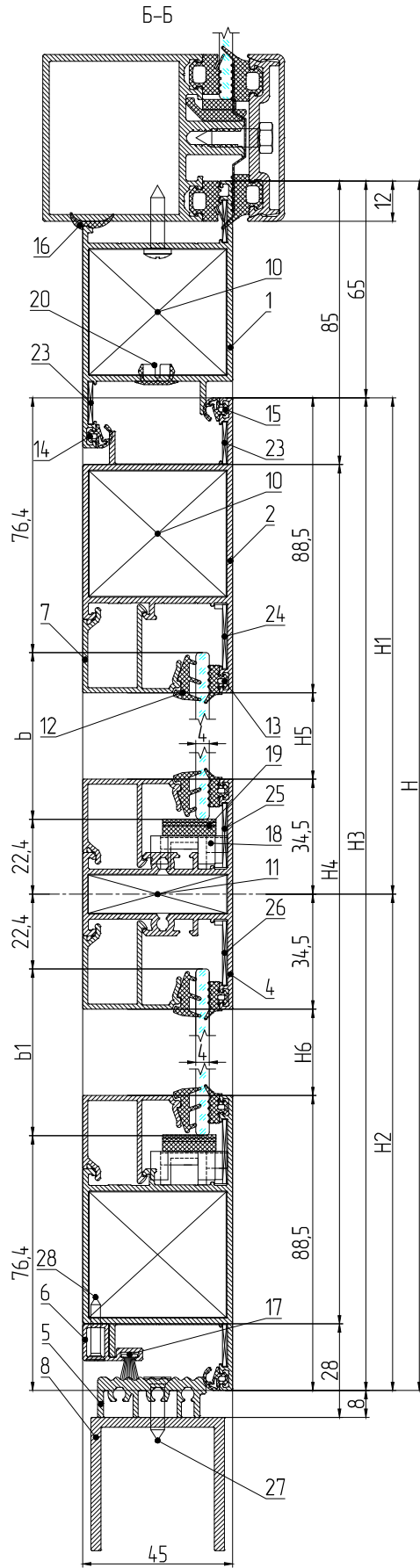
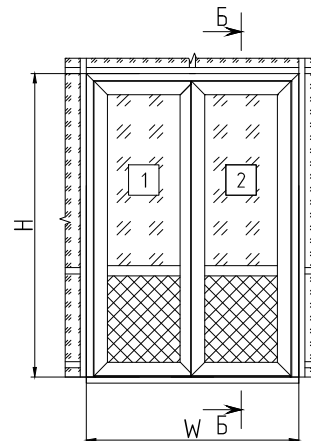
*количества и толщина пластин подбирается при установке

| Размер заполнения | | |
|---------------------|------------|-------------|
| Наименование | Ширина, мм | Высота, мм |
| Стекло 4 мм | a=W1-152,8 | b=H1-98,8 |
| Сэндвич-панель 4 мм | a=W1-152,8 | b1=H2-137,8 |

ДВУПОЛЬНАЯ ДВЕРЬ В ВИТРАЖЕ МП-50 С ОТКРЫВАНИЕМ НАРУЖУ. ВИД СНАРУЖИ. МАСШТАБ СЕЧЕНИЙ 1:2
Вариант с рамой МП-45.02.07, со створками МП-45.02.03 и МП-45.02.02, с порогом МП-45.06.02, с заполнением 4 мм и с угловым нагельным (штифтовым) соединением

Условные обозначения

- 1 - МП-45.02.07. Рама в "витраж"
- 2 - МП-45.02.03. Створка
- 3 - МП-45.02.02. Створка
- 4 - МП-45.03.01. Импост
- 5 - МП-45.06.02. Врезной порог
- 6 - МП-45.07.02. Держатель щеточного уплотнителя над врезным порогом
- 7 - МП-45.10.01. Штاپлик для заполнения 4 мм
- 8 - Швеллер 40x40x3
- 9 - МП-45.08.07 L=80 мм. Закладная для Т-соединения
- 10 - МП-45.08.05 L=41 мм. Закладная для углового соединения
- 11 - МП-45.08.06 L=115 мм. Закладная для Т-соединения
- 12 - МПУ-004 Уплотнитель заполнения внутренний
- 13 - МПУ-45.01. Уплотнитель заполнения наружный
- 14 - МПУ-45.02. Уплотнитель притвора внутренний
- 15 - МПУ-45.02. Уплотнитель притвора наружный
- 16 - МПУ-64002. Уплотнитель зазора
- 17 - РВ048.0750-ФР. Щеточный уплотнитель
- 18 - МПУ-45.05. Подкладка под заполнение
- 19 - МПУ-014, -01, -04. Пластина под заполнение*
- 20 - МПУ-021. Декоративная заглушка отверстия $\phi 10$ мм
- 21 - МПУ-45.06. Держатель порога
- 22 - МПУ-45.07. Держатель щеток
- 23 - УС-50201. Угловой соединитель
- 24 - УС-4565-03/МПУ-4565-01. Угловой соединитель
- 25 - УС-4565-02. Т-соединитель
- 26 - УС-4565-01. Т-соединитель
- 27 - ВС 4,2x19 DIN 7982 (шаг 300 мм)
- 28 - ВС 2,9x19 DIN 7982 (шаг 300 мм)
- 29 - ВС 4,2x19 DIN7981 (шаг 300 мм)

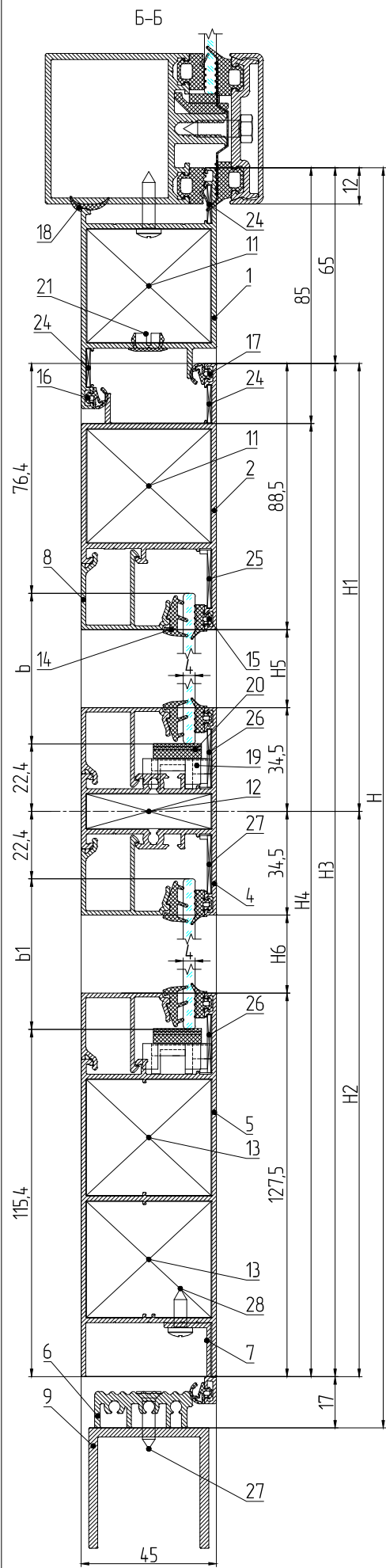


| Спецификация комплектующих | | |
|----------------------------|---|----------------------------|
| Наименование | Назначение | Кол-во, шт |
| МП-45.08.07 L=80 мм | Закладная для Т-соединения | 2 |
| МП-45.08.05 L=41 мм | Закладная для углового соединения | 10 |
| МП-45.08.06 L=115 мм | Закладная для Т-соединения | 4 |
| ВС 4,2x19 DIN 7982 | Винт самонарезающий для крепления закладной МП-45.08.07 L=80 мм | 8 |
| МПУ-015 | Штифт (нагель) 5x13,5 | 28 |
| M5x12 | Винт установочный | 4 |
| МПУ-45.05 | Подкладка под заполнение | 16 |
| МПУ-014, -01, -04 | Пластина под заполнение | * |
| МПУ-45.03 | Декоративная накладка | 1 |
| МПУ-45.04 | Декоративная накладка | 2 |
| МПУ-021 | Декоративная заглушка отверстия $\phi 10$ мм | $\frac{2H-W-600}{300} + 3$ |
| МПУ-45.06 | Держатель порога | 4 |
| МПУ-45.07 | Держатель щеток | 4 |
| УС-50201 | Угловой соединитель | 12 |
| УС-4565-03/МПУ-4565-01 | Угловой соединитель | 8 |
| УС-4565-02 | Т-соединитель | 4 |
| УС-4565-01 | Т-соединитель | 4 |
| ВС 4,2x32 DIN 7981 | Винт самонарезающий для крепления врезного порога МП-45.06.02 к держателю порога МПУ-45.06 | 4 |
| ВС 4,2x19 DIN 7982 | Винт самонарезающий для крепления врезного порога МП-45.06.02 к швеллеру | 2 |
| 40x40x3 | | |
| ВС 2,9x19 DIN 7982 | Винт самонарезающий для крепления держателя щеточного уплотнителя над врезным порогом МП-45.07.02 (1) к створке | $\frac{W_6-200}{300} + 1$ |
| ВС 2,9x19 DIN 7982 | Винт самонарезающий для крепления держателя щеточного уплотнителя над врезным порогом МП-45.07.02 (2) к створке | $\frac{W_7-200}{300} + 1$ |
| ВС 2,9x9,5 DIN 7982 | Винт самонарезающий для крепления декоративной накладки МПУ-45.03 к створке | 1 |
| ВС 2,9x9,5 DIN 7982 | Винт самонарезающий для крепления декоративной накладки МПУ-45.04 к створке | 2 |
| ВС 4,2x19 DIN 7982 | Винт самонарезающий для крепления держателя порога МПУ-45.06 к раме | 4 |
| ВС 4,2x19 DIN 7982 | Винт самонарезающий для крепления держателя щеток МПУ-45.07 к створке | 8 |
| ВС 4,2x19 DIN7981 | Винт самонарезающий для крепления стойки/ригеля рамы к стойке/ригелю витража | $\frac{W_4-200}{300} + 1$ |
| Фурнитура | Замок | 1 |
| | Комплект ручек | 2 |
| | Комплект петель | 6 |
| | Шпингалет верхний | 1 |
| | Шпингалет нижний | 1 |

*количество и толщина пластин подбирается при установке

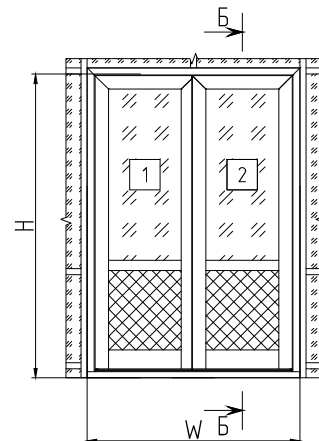
| Размер заполнения | | |
|-------------------------|-------------|------------|
| Наименование | Ширина, мм | Высота, мм |
| Стекло 4 мм (1) | a=W1-132,8 | b=H1-98,8 |
| Сэндвич-панель 4 мм (1) | a=W1-132,8 | b1=H2-98,8 |
| Стекло 4 мм (2) | a1=W2-152,8 | b=H1-98,8 |
| Сэндвич-панель 4 мм (2) | a1=W2-152,8 | b1=H2-98,8 |

ДВУПОЛЬНАЯ ДВЕРЬ В ВИТРАЖЕ МП-50 С ОТКРЫВАНИЕМ НАРУЖУ. ВИД СНАРУЖИ. МАСШТАБ СЕЧЕНИЙ 1:2,5
Вариант с рамой МП-45.02.07, со створками МП-45.02.03 и МП-45.02.02, с цоколем МП-45.02.05, с порогом МП-45.06.02, с заполнением 4 мм и с угловым нагельным (штифтовым) соединением



Условные обозначения:

- 1 - МП-45.02.07. Рама в "витраж"
- 2 - МП-45.02.03. Створка
- 3 - МП-45.02.02. Створка
- 4 - МП-45.03.01. Импост
- 5 - МП-45.02.05. Цоколь
- 6 - МП-45.06.02. Врезной порог
- 7 - МП-45.07.01. Притвор к врезному порогу
- 8 - МП-45.10.01. Штапик для заполнения 4 мм
- 9 - Швеллер 40x40x3
- 10 - МП-45.08.07 L=80 мм. Закладная для Т-соединения
- 11 - МП-45.08.05 L=41 мм. Закладная для углового соединения
- 12 - МП-45.08.06 L=11,5 мм. Закладная для Т-соединения
- 13 - МП-45.08.06 L=38,5 мм. Закладная для Т-соединения
- 14 - МПУ-004. Уплотнитель заполнения внутренний
- 15 - МПУ-45.01. Уплотнитель заполнения наружный
- 16 - МПУ-45.02. Уплотнитель притвора внутренний
- 17 - МПУ-45.02. Уплотнитель притвора наружный
- 18 - МПУ-64002. Уплотнитель зазора
- 19 - МПУ-45.05. Подкладка под заполнение
- 20 - МПУ-014, -01, -04. Пластина под заполнение*
- 21 - МПУ-021. Декоративная заглушка отверстия $\phi 10$ мм
- 22 - МПУ-45.06. Держатель порога
- 23 - МПУ-45.07. Держатель щеток
- 24 - УС-50201. Угловой соединитель
- 25 - УС-4565-03/МПУ-4565-01. Угловой соединитель
- 26 - УС-4565-02. Т-соединитель
- 27 - УС-4565-01. Т-соединитель



- 27 - УС-4565-01. Т-соединитель
 - 27 - ВС 4,2x19 DIN 7982 (шаг 300 мм)
 - 28 - ВС 2,9x19 DIN 7982 (шаг 300 мм)
 - 29 - ВС 4,2x19 DIN7981 (шаг 300 мм)
 - H - высота дверной конструкции
 - W - ширина дверной конструкции
 - H1 - расстояние от верха створки до оси импоста
 - H2 - расстояние от низа створки до оси импоста
- ПРИМЕЧАНИЕ: фурнитура условно не показана

Спецификация комплектующих

| Наименование | Назначение | Кол-во, шт |
|------------------------|--|--------------------------|
| МП-45.08.07 L=80 мм | Закладная для Т-соединения | 2 |
| МП-45.08.05 L=41 мм | Закладная для углового соединения | 6 |
| МП-45.08.06 L=11,5 мм | Закладная для Т-соединения | 4 |
| МП-45.08.06 L=38,5 мм | Закладная для Т-соединения | 8 |
| ВС 4,2x19 DIN 7982 | Винт самонарезающий для крепления закладной МП-45.08.07 L=80 мм | 8 |
| МПУ-015 | Штифт (нагель) 5x13,5 | 28 |
| M5x12 | Винт установочный | 20 |
| МПУ-45.05 | Подкладка под заполнение | 16 |
| МПУ-014, -01, -04 | Пластина под заполнение | * |
| МПУ-45.04 | Декоративная накладка | 2 |
| МПУ-021 | Декоративная заглушка отверстия $\phi 10$ мм | $\frac{2H+W-600}{300}+3$ |
| МПУ-45.06 | Держатель порога | 4 |
| МПУ-45.07 | Держатель щеток | 4 |
| УС-50201 | Угловой соединитель | 8 |
| УС-4565-03/МПУ-4565-01 | Угловой соединитель | 4 |
| УС-4565-02 | Т-соединитель | 8 |
| УС-4565-01 | Т-соединитель | 4 |
| ВС 4,2x32 DIN 7981 | Винт самонарезающий для крепления врезного порога МП-45.06.02 к держателю порога МПУ-45.06 | 4 |
| ВС 4,2x19 DIN 7982 | Винт самонарезающий для крепления врезного порога МП-45.06.02 к швеллеру | 2 |
| | 40x40x3 | |
| ВС 4,2x13 DIN 7981 | Винт самонарезающий для крепления притвора к врезному порогу МП-45.07.01 | $\frac{W1+W2-43}{300}+2$ |
| | к створке | |
| ВС 2,9x9,5 DIN 7982 | Винт самонарезающий для крепления декоративной накладки МПУ-45.04 | 2 |
| | к створке | |
| ВС 4,2x19 DIN 7982 | Винт самонарезающий для крепления держателя порога МПУ-45.06 к раме | 4 |
| ВС 4,2x19 DIN 7982 | Винт самонарезающий для крепления держателя щеток МПУ-45.07 к створке | 8 |
| ВС 4,2x19 DIN7981 | Винт самонарезающий для крепления стойки/ригеля рамы к стойке/ригелю | $\frac{W4-200}{300}+1$ |
| | витража | |
| Фурнитура | Замок | 1 |
| | Комплект ручек | 2 |
| | Комплект петель | 6 |
| | Шпингалет верхний | 1 |
| | Шпингалет нижний | 1 |

*количество и толщина пластин подбирается при установке

Размер заполнения

| Наименование | Ширина, мм | Высота, мм |
|-------------------------|-------------|------------|
| Стекло 4 мм (1) | a=W1-132,8 | b=H1-98,8 |
| Сэндвич-панель 4 мм (1) | a=W1-132,8 | b1=H2-98,8 |
| Стекло 4 мм (2) | a1=W2-152,8 | b=H1-98,8 |
| Сэндвич-панель 4 мм (2) | a1=W2-152,8 | b1=H2-98,8 |