

СОКОЛ

АРХИТЕКТУРНЫЕ СИСТЕМЫ



КОНСТРУКЦИИ ФАСАДНЫЕ
СВЕТОПРОЗРАЧНЫЕ

МП-50

СОДЕРЖАНИЕ

<u>Раздел 1. Описание</u>	
Описание системы	01-01
<u>Раздел 2. Номенклатура</u>	
Номенклатура алюминиевых профилей. Стойки	02-01
Номенклатура алюминиевых профилей. Узловые и компенсаторные стойки	02-03
Номенклатура алюминиевых профилей. Ригели	02-04
Номенклатура алюминиевых профилей. Прижимные планки и крышки	02-05
Номенклатура алюминиевых профилей. Узелки, подкладки под заполнение, адаптеры, дистанционеры и прочее	02-06
Номенклатура алюминиевых профилей. Закладные ригельные	02-07
Номенклатура алюминиевых профилей. Закладные стоечные	02-07
Номенклатура комплектующих. Алюминиевые детали. Прижимные планки МП-5005М	02-09
Номенклатура комплектующих. Алюминиевые детали. Прижимные планки МП-50345, МП-50345-01	02-09
Номенклатура комплектующих. Алюминиевые детали. Трубки МП-5051	02-10
Номенклатура комплектующих. Алюминиевые детали. Подкладки под заполнение	02-10
Номенклатура комплектующих. Алюминиевые детали. Закладные ригельные МП-5004	02-11
Номенклатура комплектующих. Алюминиевые детали. Закладные ригельные МП-5004-01	02-13
Номенклатура комплектующих. Алюминиевые детали. Закладные ригельные МП-5011	02-15
Номенклатура комплектующих. Алюминиевые детали. Закладные ригельные МП-5011-01	02-17
Номенклатура комплектующих. Алюминиевые детали. Закладные стоечные L=80 мм	02-19
Номенклатура комплектующих. Алюминиевые детали. Закладные стоечные L=250 мм	02-21
Номенклатура комплектующих. Монтажные пластины	02-23
Номенклатура комплектующих. Навесные монтажные пластины	02-24
Номенклатура комплектующих. Навесные монтажные кронштейны	02-25
Номенклатура комплектующих. Навесные монтажные кронштейны напольные	02-30
Номенклатура комплектующих. Уплотнители резиновые	02-33
Номенклатура комплектующих. Профили термовставок	02-34
Номенклатура комплектующих. Профили вставок дистанционных	02-34
Номенклатура комплектующих. Комплектующие для влагоотвода	02-34
Номенклатура комплектующих. Пластины под заполнение	02-35
Номенклатура комплектующих. Крепежные изделия	02-36
Номенклатура комплектующих. Прочие изделия	02-37
<u>Раздел 3. Применяемость профилей</u>	
Карта применяемости закладных. Закладные для крепления горизонтальных и наклонных ригелей к стойке	03-01
Карта применяемости закладных. Закладные стоечные L=H _{стойки} мм для усиления стоек	03-02
Карта применяемости стоек и ригелей. Крепление ригеля к стойке без нахлеста (встык)	03-05
Карта применяемости стоек и ригелей. Крепление ригеля к стойке внахлест	03-05
<u>Раздел 4. Варианты заполнений, остекление</u>	
Варианты заполнений для стандартного остекления. Крепление ригеля к стойке без нахлеста (встык)	04-01
Варианты заполнений для стандартного остекления. Крепление ригеля к стойке внахлест	04-02
<u>Раздел 5. Основные сечения</u>	
Стандартное остекление. Сечение по стойке и по ригелю (для заполнений 6,24,32 мм)	05-01
Стандартное остекление. Сечение примыканий витража к проему (для заполнения 6 мм)	05-02
Стандартное остекление. Сечение примыканий витража к проему (для заполнения 24 мм)	05-03
Стандартное остекление. Сечение примыканий витража к проему (для заполнения 32 мм)	05-04
Стандартное остекление. Сечение поворотов витража. Внутренний угол поворота 160°...180° (для заполнений 6,24,32 мм)	05-05
Стандартное остекление. Сечение поворотов витража. Внутренний угол поворота 150° (для заполнений 6,24,32 мм)	05-06
Стандартное остекление. Сечение поворотов витража. Внутренний угол поворота 120° (для заполнений 6,24,32 мм)	05-07
Стандартное остекление. Сечение поворотов витража. Угол поворота 90° (для заполнений 6,24,32 мм)	05-08
Стандартное остекление. Сечение поворотов витража. Наружный угол поворота 120° (для заполнений 6,24,32 мм)	05-11
Стандартное остекление. Сечение поворотов витража. Наружный угол поворота 90° (для заполнений 6,24,32 мм)	05-12
Стандартное остекление. Сечение поворотов витража. Внутренний угол поворота на одну сторону 160° (для заполнений 6,24,32 мм)	05-13

СОДЕРЖАНИЕ (продолжение)

Раздел 5. Основные сечения

Стандартное остекление. Сечение поворотов витража. Внутренний узел поворота на одну сторону 145° (для заполнения 6,24,32 мм)	05-14
Структурное остекление. Сечение по стойке и по ригелю (для заполнения 6,28 мм)	05-15
Структурное остекление. Сечение примыканий витража к проему (для заполнения 6 мм)	05-16
Структурное остекление. Сечение примыканий витража к проему (для заполнения 28 мм)	05-17
Структурное остекление. Сечение поворотов витража. Внутренний узел поворота 160°...180° (для заполнения 6,28 мм)	05-18
Имитация структурного остекления. Сечение по стойке и по ригелю (для заполнения 24,32 мм)	05-19
Имитация структурного остекления. Сечение примыканий витража к проему (для заполнения 24 мм)	05-20
Имитация структурного остекления. Сечение примыканий витража к проему (для заполнения 32 мм)	05-21

Раздел 6. Встраиваемые конструкции

Встраивание окна серии МП-45	06-01
Встраивание окна серии МП-640	06-03
Встраивание окна серии МП-640. Версия 2.0	06-05
Встраивание окна серии МП-58	06-06
Встраивание окна серии МП-65	06-07
Встраивание двери серии МП-45	06-10
Встраивание двери серии МП-65	06-13

Раздел 7. Межэтажная отсечка

Межэтажная отсечка. Стальной неподвижный монтажный узел	07-01
---	-------

Раздел 8. Мех. обработка и сборка конструкций

Крепление ригеля к стойке. Крепление без нахлеста (встык)	08-01
Крепление ригеля к стойке. Усиленное крепление без нахлеста (встык)	08-03
Крепление ригеля к стойке. Крепление внахлест	08-05
Крепление ригеля к стойке. Усиленное крепление внахлест	08-07
Узловое крепление в горизонтальной плоскости ригеля к стойке. Крепление без нахлеста (встык)	08-09
Узловое крепление в горизонтальной плоскости ригеля к стойке. Крепление внахлест	08-11
Узловое крепление в вертикальной плоскости ригеля к стойке. Крепление без нахлеста (встык)	08-13
Узловое крепление в вертикальной плоскости ригеля к стойке. Крепление внахлест	08-14
Крепление ригеля к стойке на салазках	08-16
Крепление стоек к нижним/верхним монтажным пластинам. Нижний/верхний узел крепления	08-18
Верхний и нижний узлы компенсаторной стойки	08-21
Соединение стоек между собой при навесном креплении. Подвижный узел крепления. Исполнение 1	08-23
Соединение стоек между собой при навесном креплении. Неподвижный узел крепления. Исполнение 1	08-26
Соединение стоек между собой при навесном креплении. Подвижный узел крепления. Исполнение 2	08-27
Соединение стоек между собой при навесном креплении. Неподвижный узел крепления. Исполнение 2	08-29
Установка влагоотводящего капельника МПУ-116	08-30
Установка влагоотводящего капельника МПУ-116М	08-31
Структурное остекление. Вариант для заполнения 28 мм и с уплотнителем МПУ-305	08-32
Установка заполнения. Вариант установки стеклопакета	08-33

Раздел 9. Отвод влаги и вентиляция

Уровни отвода влаги. Одноуровневый отвод влаги	09-01
Уровни отвода влаги. Двухуровневый отвод влаги	09-02
Схема отвода влаги. Отвод влаги с лотка МПУ-101	09-03
Схема отвода влаги. Отвод влаги с капельника МПУ-116/МПУ-116М	09-04

ОПИСАНИЕ СИСТЕМЫ

Фасадная серия МП-50 предназначена для ограждения фасадов жилых, общественных и производственных зданий вертикальными и наклонными светопрозрачными конструкциями. Возможны два варианта конструктивных решений крепления ригеля к стойке: стоечно-ригельное, ригель-ригельное.

Основной вариант – стоечно ригельное, с гарантированным отводом конденсата, за счет крепления ригелей к стойкам внахлест. В качестве стоек используются профили: МП-50310, МП-50310-01, МП-50311, МП-50311-01, МП-50312, МП-50312-01, МП-50312-02, МП-50313, МП-50314, МП-50314-01, МП-50314-02, а в качестве ригелей: МП-50320, МП-50321, МП-50322, МП-50323, МП-50324, МП-50325, МП-50327.

Второй вариант – ригель-ригельное, крепление ригелей к стойкам без нахлеста (встык). В качестве стоек и ригелей используются профили: МП-5001, МП-5002, МП-5003, МП-5005, МП-5006, МП-5008, МП-5010.

Ширина лицевой поверхности профилей – 50 мм. Высота сечения профилей стоек от 56 до 200 мм, ригелей от 34 до 169 мм (стоечно-ригельный вариант). При ригель-ригельном варианте высота сечения профилей стоек от 54 до 106 мм, ригелей от 34 до 106 мм.

Профили прессуются из сплава 6060 по ГОСТ-22233-2001 "Профили прессованные из алюминиевых сплавов для светопрозрачных ограждающих конструкций. Технические условия". В качестве защитно-декоративного элемента используется полимерно-порошковое покрытие цвет которого подбирается по каталогу RAL.

Используемое заполнение:

- светопрозрачное: витринное стекло толщиной от 4 мм по ГОСТ 111-2014 "Стекло листовое бесцветное. Технические условия"; однокамерные и двухкамерные стеклопакеты толщиной до 40 мм по ГОСТ 24866-2014 "Стеклопакеты клееные. Технические условия". Проектирование и монтаж производится согласно СН 481-75 "Инструкция по проектированию, монтажу и эксплуатации стеклопакетов", с обязательным применением опорных подкладок.
- несветопрозрачное: заполнение от 4 мм до 40 мм.

Серия позволяет изготавливать витражи с поворотом ригеля в горизонтальной плоскости на внутренние и наружные углы с применением только одной стойки.

Применение компенсаторных стоек МП-50317 и МП-50318 позволяет организовать компенсацию температурного расширения в горизонтальной плоскости.

Серия позволяет изготавливать навесные фасады, крепление которых к несущим конструкциям осуществляется при помощи стальных, алюминиевых монтажных узлов.

В данную серию интегрируются все встраиваемые конструкции строительной системы "СОКОЛ".

Серия укомплектована:

- уплотнителями на основе EPDM и ТЭП – резина тип 1б ГОСТ 30778-2001 "Прокладки уплотняющие из эластомерных материалов для оконных и дверных блоков. Технические условия";
- пластмассовыми изделиями из ПВХ – ГОСТ 30673-2013 "Профили поливинилхлоридные для оконных и дверных блоков. Технические условия";
- полиэтиленом – сорт 1 ГОСТ 16338-85 "Полиэтилен низкого давления. Технические условия (с Изменением №1)";
- крепежными изделиями: из оцинкованной и нержавеющей стали.

Разработчик системы оставляет за собой право вносить дополнения и изменения, связанные с дальнейшим улучшением и развитием системы с целью повышения качества и технического уровня. Все права на материалы данного каталога принадлежат разработчику системы, запрещается их несанкционированное использование.

НОМЕНКЛАТУРА АЛЮМИНИЕВЫХ ПРОФИЛЕЙ. СТОЙКИ.

Наименование/ артикул для заказа	$R_{\text{внеш.}}$ мм	$I_x, \text{см}^4$ $W_x, \text{см}^3$	$i_x, \text{см}$	$I_y, \text{см}^4$ $W_y, \text{см}^3$	$i_y, \text{см}$	Наименование/ артикул для заказа	$R_{\text{внеш.}}$ мм	$I_x, \text{см}^4$ $W_x, \text{см}^3$	$i_x, \text{см}$	$I_y, \text{см}^4$ $W_y, \text{см}^3$	$i_y, \text{см}$	Наименование/ артикул для заказа	$R_{\text{внеш.}}$ мм	$I_x, \text{см}^4$ $W_x, \text{см}^3$	$i_x, \text{см}$	$I_y, \text{см}^4$ $W_y, \text{см}^3$	$i_y, \text{см}$
МП-5001/ 700167	332,98	$\frac{22,88}{6,77}$	2,16	$\frac{15,16}{6,06}$	1,76	МП-5002/ 700168	392,10	$\frac{80,64}{15,22}$	3,42	$\frac{23,04}{9,22}$	1,83	МП-5005/ 700369	391,49	$\frac{68,50}{13,68}$	3,38	$\frac{20,29}{8,12}$	1,84
Стойка/ригель для крепления без нахлеста (встык)						Стойка/ригель для крепления без нахлеста (встык)						Стойка/ригель для крепления без нахлеста (встык)					
МП-5006/ 700170	436,12	$\frac{137,10}{21,05}$	4,21	$\frac{27,81}{11,12}$	1,90	МП-5008/ 770065	490,35	$\frac{225,26}{28,65}$	5,22	$\frac{31,72}{12,69}$	1,96	МП-5010/ 770066	545,35	$\frac{361,56}{39,13}$	6,06	$\frac{41,15}{16,46}$	2,05
Стойка/ригель для крепления без нахлеста (встык)						Стойка/ригель для крепления без нахлеста (встык)						Стойка/ригель для крепления без нахлеста (встык)					

НОМЕНКЛАТУРА АЛЮМИНИЕВЫХ ПРОФИЛЕЙ. СТОЙКИ.

Наименование/ артикул для заказа	$R_{\text{внеш.}}$ ММ	$\frac{I_x, \text{СМ}^4}{W_x, \text{СМ}^3}$	$i_x, \text{СМ}$	$\frac{I_y, \text{СМ}^4}{W_y, \text{СМ}^3}$	$i_y, \text{СМ}$	Наименование/ артикул для заказа	$R_{\text{внеш.}}$ ММ	$\frac{I_x, \text{СМ}^4}{W_x, \text{СМ}^3}$	$i_x, \text{СМ}$	$\frac{I_y, \text{СМ}^4}{W_y, \text{СМ}^3}$	$i_y, \text{СМ}$	Наименование/ артикул для заказа	$R_{\text{внеш.}}$ ММ	$\frac{I_x, \text{СМ}^4}{W_x, \text{СМ}^3}$	$i_x, \text{СМ}$	$\frac{I_y, \text{СМ}^4}{W_y, \text{СМ}^3}$	$i_y, \text{СМ}$
МП-50310/ 700095	346,20	$\frac{40,94}{9,41}$	2,50	$\frac{18,11}{7,24}$	1,66	МП-50310-01 / 700368	405,93	$\frac{72,02}{12,74}$	3,42	$\frac{19,90}{7,96}$	1,80	МП-50311/ 700096	402,20	$\frac{96,75}{16,99}$	3,55	$\frac{24,57}{9,82}$	1,79
Стойка для крепления внахлест						Стойка для крепления внахлест						Стойка для крепления внахлест					
МП-50311-01 / 700097	439,37	$\frac{136,22}{21,55}$	4,30	$\frac{25,35}{10,14}$	1,86	МП-50312/ 700098	446,20	$\frac{161,42}{23,88}$	4,35	$\frac{29,65}{11,85}$	1,86	МП-50312-01 / 700099	465,16	$\frac{179,26}{25,68}$	4,77	$\frac{28,38}{11,35}$	1,90
Стойка для крепления внахлест						Стойка для крепления внахлест						Стойка для крепления внахлест					

НОМЕНКЛАТУРА АЛЮМИНИЕВЫХ ПРОФИЛЕЙ. СТОЙКИ.

Наименование/артикул для заказа	$R_{\text{внеш.}}$ мм	$\frac{I_x, \text{см}^4}{W_x, \text{см}^3}$	$i_x, \text{см}$	$\frac{I_y, \text{см}^4}{W_y, \text{см}^3}$	$i_y, \text{см}$	Наименование/артикул для заказа	$R_{\text{внеш.}}$ мм	$\frac{I_x, \text{см}^4}{W_x, \text{см}^3}$	$i_x, \text{см}$	$\frac{I_y, \text{см}^4}{W_y, \text{см}^3}$	$i_y, \text{см}$						
МП-50312-02/ 700100	489,96	$\frac{225,60}{30,18}$	5,20	$\frac{31,02}{12,41}$	1,93	МП-50313/ 700101	486,20	$\frac{238,10}{30,78}$	5,05	$\frac{34,25}{13,70}$	1,91						
Стойка для крепления внахлест						Стойка для крепления внахлест											
Наименование/ артикул для заказа	$R_{\text{внеш.}}$ мм	$\frac{I_x, \text{см}^4}{W_x, \text{см}^3}$	$i_x, \text{см}$	$\frac{I_y, \text{см}^4}{W_y, \text{см}^3}$	$i_y, \text{см}$	Наименование/ артикул для заказа	$R_{\text{внеш.}}$ мм	$\frac{I_x, \text{см}^4}{W_x, \text{см}^3}$	$i_x, \text{см}$	$\frac{I_y, \text{см}^4}{W_y, \text{см}^3}$	$i_y, \text{см}$	Наименование/ артикул для заказа	$R_{\text{внеш.}}$ мм	$\frac{I_x, \text{см}^4}{W_x, \text{см}^3}$	$i_x, \text{см}$	$\frac{I_y, \text{см}^4}{W_y, \text{см}^3}$	$i_y, \text{см}$
МП-50314/ 700102	558,40	$\frac{482,20}{48,86}$	6,15	$\frac{51,12}{20,45}$	2,00	МП-50314-01 / 700103	593,10	$\frac{667,34}{61,13}$	6,83	$\frac{57,34}{22,94}$	2,01	МП-50314-02 / 700104	633,10	$\frac{857,79}{71,94}$	7,48	$\frac{62,99}{25,20}$	2,03
Стойка для крепления внахлест						Стойка для крепления внахлест						Стойка для крепления внахлест					

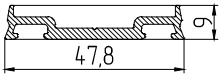
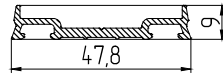
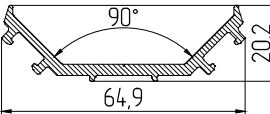
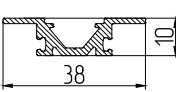
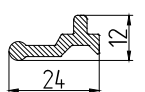
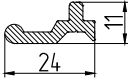
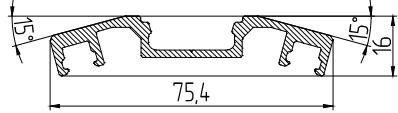
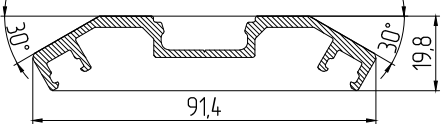
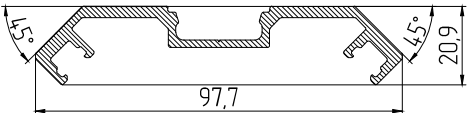
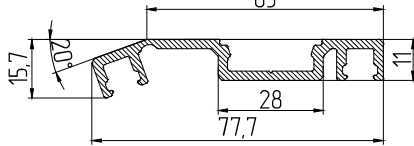
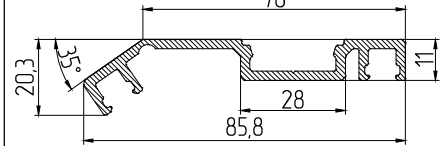
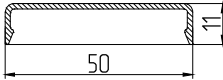
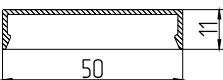
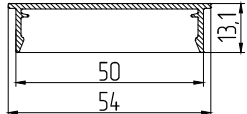
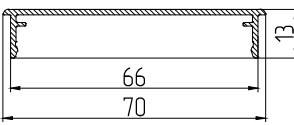
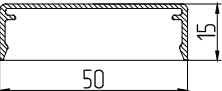
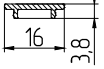
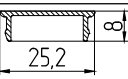
НОМЕНКЛАТУРА АЛЮМИНИЕВЫХ ПРОФИЛЕЙ. УГЛОВЫЕ И КОМПЕНСАТОРНЫЕ СТОЙКИ.

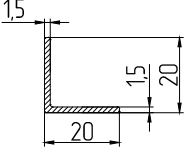
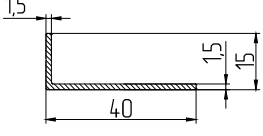
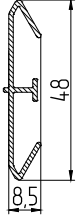
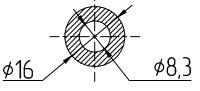
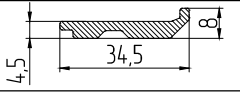
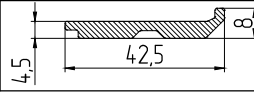
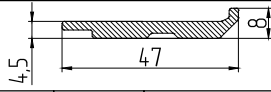
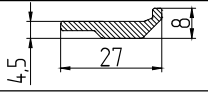
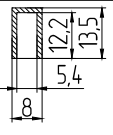
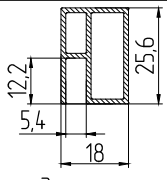
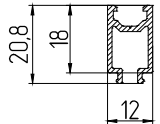
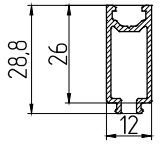
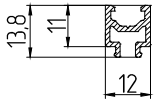
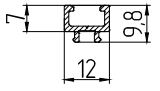
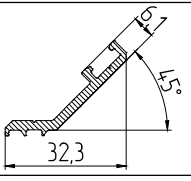
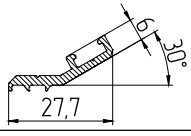
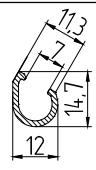
Наименование/артикул для заказа	$R_{\text{внеш.}}$, мм	$\frac{I_x, \text{см}^4}{W_x, \text{см}^3}$	$i_x, \text{см}$	$\frac{I_y, \text{см}^4}{W_y, \text{см}^3}$	$i_y, \text{см}$	Наименование/артикул для заказа	$R_{\text{внеш.}}$, мм	$\frac{I_x, \text{см}^4}{W_x, \text{см}^3}$	$i_x, \text{см}$	$\frac{I_y, \text{см}^4}{W_y, \text{см}^3}$	$i_y, \text{см}$						
МП-5016/ 700358	584,50	$\frac{92,23}{16,01}$	3,10	$\frac{84,31}{15,50}$	2,94	МП-50316/ 700357	487,13	$\frac{33,96}{8,27}$	2,15	$\frac{33,95}{8,28}$	2,15						
Угловая стойка применяется при креплении без нахлеста (встык)						Угловая стойка применяется при креплении внахлест											
Наименование/ артикул для заказа	$R_{\text{внеш.}}$, мм	$\frac{I_x, \text{см}^4}{W_x, \text{см}^3}$	$i_x, \text{см}$	$\frac{I_y, \text{см}^4}{W_y, \text{см}^3}$	$i_y, \text{см}$	Наименование/ артикул для заказа	$R_{\text{внеш.}}$, мм	$\frac{I_x, \text{см}^4}{W_x, \text{см}^3}$	$i_x, \text{см}$	$\frac{I_y, \text{см}^4}{W_y, \text{см}^3}$	$i_y, \text{см}$	Наименование	$R_{\text{внеш.}}$, мм	$\frac{I_x, \text{см}^4}{W_x, \text{см}^3}$	$i_x, \text{см}$	$\frac{I_y, \text{см}^4}{W_y, \text{см}^3}$	$i_y, \text{см}$
МП-50317/ 700359	321,10	$\frac{34,12}{7,45}$	2,73	$\frac{5,08}{1,75}$	1,05	МП-50318/ 700360	412,50	$\frac{60,06}{10,99}$	3,16	$\frac{6,81}{2,73}$	1,07	МП-50317+ МП-50318	-	$\frac{101,15}{25,74}$	3,93	$\frac{25,56}{16,39}$	1,56
Компенсаторная стойка						Компенсаторная стойка						Компенсаторная стойка					

НОМЕНКЛАТУРА АЛЮМИНИЕВЫХ ПРОФИЛЕЙ. РИГЕЛИ.

Наименование/артикул для заказа	$R_{\text{внеш.}}$ мм	$\frac{I_x, \text{CM}^4}{W_x, \text{CM}^3}$	i_x, CM	$\frac{I_y, \text{CM}^4}{W_y, \text{CM}^3}$	i_y, CM	Наименование/артикул для заказа	$R_{\text{внеш.}}$ мм	$\frac{I_x, \text{CM}^4}{W_x, \text{CM}^3}$	i_x, CM	$\frac{I_y, \text{CM}^4}{W_y, \text{CM}^3}$	i_y, CM
МП-5003/ 700169	292,30	$\frac{8,25}{3,23}$	1,41	$\frac{10,79}{4,32}$	1,67	МП-50320/ 700107	283,62	$\frac{11,54}{4,61}$	1,61	$\frac{8,98}{3,59}$	1,42
Ригель для крепления без нахлеста (встык)						Ригель для крепления внахлест					
МП-50321/ 700108	311,60	$\frac{14,76}{5,90}$	1,72	$\frac{19,00}{6,17}$	1,95	МП-50322/ 700109	341,60	$\frac{18,22}{7,29}$	1,80	$\frac{35,05}{9,16}$	2,50
Ригель для крепления внахлест						Ригель для крепления внахлест					
МП-50323/ 700110	397,60	$\frac{24,67}{9,87}$	1,92	$\frac{82,15}{15,29}$	3,50	МП-50324/ 700111	441,60	$\frac{29,75}{11,90}$	1,98	$\frac{137,28}{20,93}$	4,25
Ригель для крепления внахлест						Ригель для крепления внахлест					
МП-50325/ 700112	481,60	$\frac{34,36}{13,74}$	2,02	$\frac{203,22}{26,66}$	4,92	МП-50327/ 700426	553,40	$\frac{47,73}{18,94}$	2,09	$\frac{411,95}{43,88}$	6,13
Ригель для крепления внахлест						Ригель для крепления внахлест					

НОМЕНКЛАТУРА АЛЮМИНИЕВЫХ ПРОФИЛЕЙ. ПРИЖИМНЫЕ ПЛАНКИ И КРЫШКИ.

Наименование/ артикул для заказа	Наименование/ артикул для заказа	Наименование/ артикул для заказа	Наименование/ артикул для заказа	Наименование/ артикул для заказа	
МП-5005М/ 700083	МП-5005МО/ 77012056000	МП-5045/ проект	МП-50308/ 700361	МП-50345/ 700363	
Прижимная планка стоечная/ригельная	Облегченная прижимная планка стоечная/ригельная	Прижимная планка стоечная для организации наружных углов 90° и 120°	Прижимная планка стоечная/ригельная для организации имитации структурного остекления	Прижимная планка стоечная/ригельная для организации структурного остекления	
					
Наименование/артикул для заказа	Наименование/артикул для заказа		Наименование/артикул для заказа		
МП-50345-01/ 700562	МПСК-6041/ 700370		МПСК-6042/ 700371		
Прижимная планка стоечная/ригельная для организации радиального структурного остекления	Прижимная планка стоечная для организации внутреннего угла 150°		Прижимная планка стоечная для организации внутреннего угла 120°		
					
Наименование/артикул для заказа	Наименование/артикул для заказа		Наименование/артикул для заказа		
МПСК-6043/ 700372	МПСК-6044/ 700373		МПСК-6045/ 700378		
Прижимная планка стоечная для организации внутреннего угла 90°	Прижимная планка стоечная для организации внутреннего угла 160°		Прижимная планка стоечная для организации внутреннего угла 145°		
					
Наименование/артикул для заказа	P _{внеш.} , мм	Наименование/артикул для заказа	P _{внеш.} , мм	Наименование/артикул для заказа	P _{внеш.} , мм
МП-5014М/ 700153	138,06	МП-5014МО/ 770129	141	МП-5015М/ 700154	163,18
Крышка ригельная		Крышка стоечная/ригельная декоративная		Крышка стоечная	
					
МП-5046/ проект	195,91	МП-50183/ 700162	166,46	МП-50309/ 700362	138,06
Крышка стоечная. Применяется при организации наружного углового перехода		Крышка стоечная/ригельная декоративная		Крышка стоечная/ригельная для организации имитации структурного остекления	
					
МПСК-6040/ 700419	78,11				
Крышка стоечная для организации внутренних углов					
					

НОМЕНКЛАТУРА АЛЮМИНИЕВЫХ ПРОФИЛЕЙ. УГОЛКИ, ПОДКЛАДКИ ПОД ЗАПОЛНЕНИЕ, АДАПТЕРЫ, ДИСТАНЦИОНЕРЫ И ПРОЧЕЕ.							
Наименование/ артикул для заказа	$R_{\text{внеш.}}$, мм	Наименование/ артикул для заказа	$R_{\text{внеш.}}$, мм	Наименование/артикул для заказа	Наименование/артикул для заказа		
МП-Уголок 20x20x1,5-DIN(C)/ 700146	78,91	МП-115/ 700147	109,36	МП-5009/ 700082	МП-5051/ 700134		
Уголок для организации примыкания		Уголок для организации примыкания		Накладка. Применяется при креплении стоек между собой при небесном остеклении		Трубка. Применяется при креплении стойки к небесным монтажным узлам	
							
Наименование/ артикул для заказа	Наименование/ артикул для заказа		Наименование/ артикул для заказа		Наименование/ артикул для заказа		
МП-5094/ 700364	МП-5095/ 700135		МП-5096/ 700136		МП-5098/ 700138		
Подкладка под заполнение 20,22,24,26 мм		Подкладка под заполнение 28,30,32,34 мм		Подкладка под заполнение 36,38,40 мм		Подкладка под заполнение 28 мм для структурного остекления	
							
Наименование/артикул для заказа			$R_{\text{внеш.}}$, мм	Наименование/артикул для заказа			$R_{\text{внеш.}}$, мм
МП-50346/ 700145			67,40	МП-50348/ 700427			205,68
Адаптер для скрытого крепления стеклопакета при организации структурного остекления				Адаптер для скрытого крепления стекла при организации структурного остекления			
							
ПРИМЕЧАНИЕ: обязательно анодно-окисное покрытие				ПРИМЕЧАНИЕ: обязательно анодно-окисное покрытие			
Наименование/ артикул для заказа	$R_{\text{внеш.}}$, мм	Наименование/ артикул для заказа	$R_{\text{внеш.}}$, мм	Наименование/ артикул для заказа	$R_{\text{внеш.}}$, мм	Наименование/ артикул для заказа	$R_{\text{внеш.}}$, мм
МП-50352/ 700120	119,62	МП-50352-01/ 700121	151,62	МП-50352-02/ 700122	91,62	МП-50352-03/ 700123	65,28
Дистанционер 18 мм		Дистанционер 26 мм		Дистанционер 11 мм		Дистанционер 7 мм	
							
Наименование/артикул для заказа	$R_{\text{внеш.}}$, мм	Наименование/артикул для заказа	$R_{\text{внеш.}}$, мм	Наименование/артикул для заказа	$R_{\text{внеш.}}$, мм	Наименование/артикул для заказа	$R_{\text{внеш.}}$, мм
МП-50355/ 700416	108,79	МП-50356/ 700417	87,88	МП-50359M/ 700418		63,07	
Адаптер для организации наружного углового перехода 90°			Адаптер для организации наружного углового перехода 120°		Адаптер для организации углового перехода		
							

НОМЕНКЛАТУРА АЛЮМИНИЕВЫХ ПРОФИЛЕЙ. ЗАКЛАДНЫЕ РИГЕЛЬНЫЕ.

Наименование/артикул для заказа	Наименование/артикул для заказа	Наименование/артикул для заказа
МП-5004/ 750049	МП-5004-01/700149	МП-5011-01/ 700151
Закладная для Т-образного соединения ригеля со стойкой	Закладная для Т-образного соединения ригеля со стойкой	Закладная для Т-образного соединения ригеля со стойкой

НОМЕНКЛАТУРА АЛЮМИНИЕВЫХ ПРОФИЛЕЙ. ЗАКЛАДНЫЕ СТОЕЧНЫЕ. МАСШТАБ СЕЧЕНИЙ 1:2

Наименование/артикул для заказа	$\frac{I_x, \text{CM}^4}{W_x, \text{CM}^3}$	i_x, CM	$\frac{I_y, \text{CM}^4}{W_y, \text{CM}^3}$	i_y, CM	Наименование/артикул для заказа	$\frac{I_x, \text{CM}^4}{W_x, \text{CM}^3}$	i_x, CM	$\frac{I_y, \text{CM}^4}{W_y, \text{CM}^3}$	i_y, CM
МП-5013/ 700365	$\frac{18,00}{0,71}$	8,22	$\frac{7,26}{3,24}$	1,07	МП-5013-01/ 700366	$\frac{17,08}{7,73}$	1,49	$\frac{21,63}{9,57}$	1,67
Закладная для стоек МП-5001, МП-50310					Закладная для стоек МП-5001, МП-50310				
Наименование/артикул для заказа	$\frac{I_x, \text{CM}^4}{W_x, \text{CM}^3}$	i_x, CM	$\frac{I_y, \text{CM}^4}{W_y, \text{CM}^3}$	i_y, CM	Наименование/артикул для заказа	$\frac{I_x, \text{CM}^4}{W_x, \text{CM}^3}$	i_x, CM	$\frac{I_y, \text{CM}^4}{W_y, \text{CM}^3}$	i_y, CM
МП-5013Н/ 700152	$\frac{39,48}{10,54}$	2,51	$\frac{10,37}{4,59}$	1,29	МП-5013-02Н/ 700084	$\frac{75,64}{15,66}$	3,16	$\frac{12,54}{5,54}$	1,28
Закладная для стоек МП-5002, МП-5005 и МП-50311					Закладная для стоек МП-5006, МП-50311-01 и МП-50312				
					Закладная для стойки МП-50313				

НОМЕНКЛАТУРА АЛЮМИНИЕВЫХ ПРОФИЛЕЙ. ЗАКЛАДНЫЕ СТОЕЧНЫЕ.

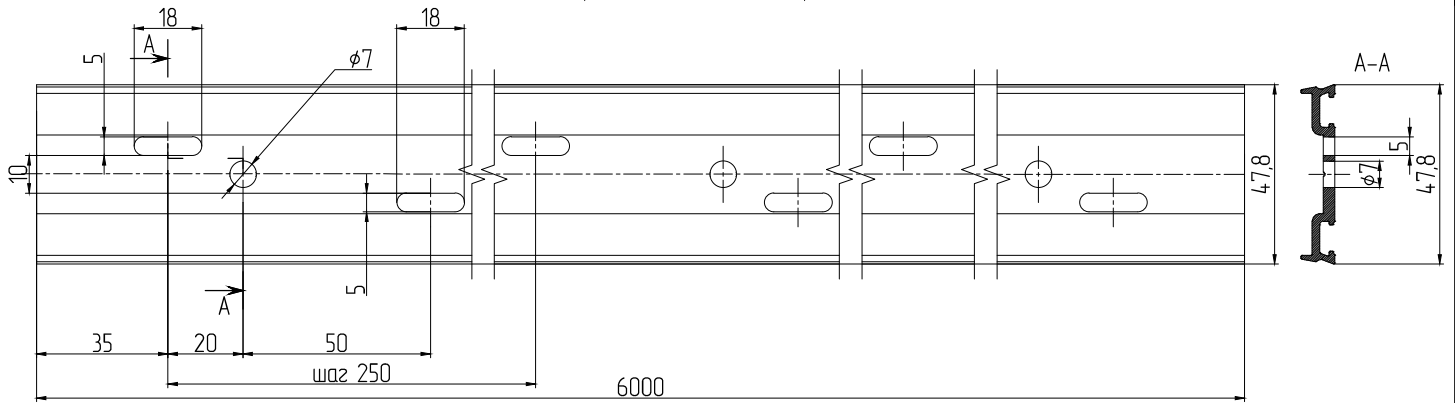
Наименование/ артикул для заказа	$\frac{I_x, \text{CM}^4}{W_x, \text{CM}^3}$	i_x, CM	$\frac{I_y, \text{CM}^4}{W_y, \text{CM}^3}$	i_y, CM	Наименование/ артикул для заказа	$\frac{I_x, \text{CM}^4}{W_x, \text{CM}^3}$	i_x, CM	$\frac{I_y, \text{CM}^4}{W_y, \text{CM}^3}$	i_y, CM	Наименование/ артикул для заказа	$\frac{I_x, \text{CM}^4}{W_x, \text{CM}^3}$	i_x, CM	$\frac{I_y, \text{CM}^4}{W_y, \text{CM}^3}$	i_y, CM
МП-5013-04Н/ 700086	$\frac{268,17}{35,85}$	4,82	$\frac{18,88}{8,54}$	1,28	МП-5013-05Н/ 700087	$\frac{351,91}{42,11}$	5,29	$\frac{20,56}{9,30}$	1,28	МП-5013-06Н/ 700088	$\frac{476,11}{50,70}$	5,88	$\frac{22,60}{10,23}$	1,28
Закладная для стоек МП-5010, МП-50314					Закладная для стойки МП-50314-01					Закладная для стойки МП-50314-02				
МП-5013-09Н/ 700374	$\frac{39,20}{10,18}$	2,51	$\frac{10,70}{4,63}$	1,31	МП-5013-10Н/ 700090	$\frac{159,14}{25,83}$	4,02	$\frac{16,13}{7,14}$	1,28	МП-5013-11Н/ 700091	$\frac{111,55}{20,80}$	3,68	$\frac{13,69}{6,06}$	1,29
Закладная для стойки МП-50310-01					Закладная для стойки МП-50312-01					Закладная для стоек МП-5008, МП-50312-02				

НОМЕНКЛАТУРА КОМПЛЕКТУЮЩИХ. АЛЮМИНИЕВЫЕ ДЕТАЛИ. ПРИЖИМНЫЕ ПЛАНКИ МП-5005М.

Наименование/артикул для заказа

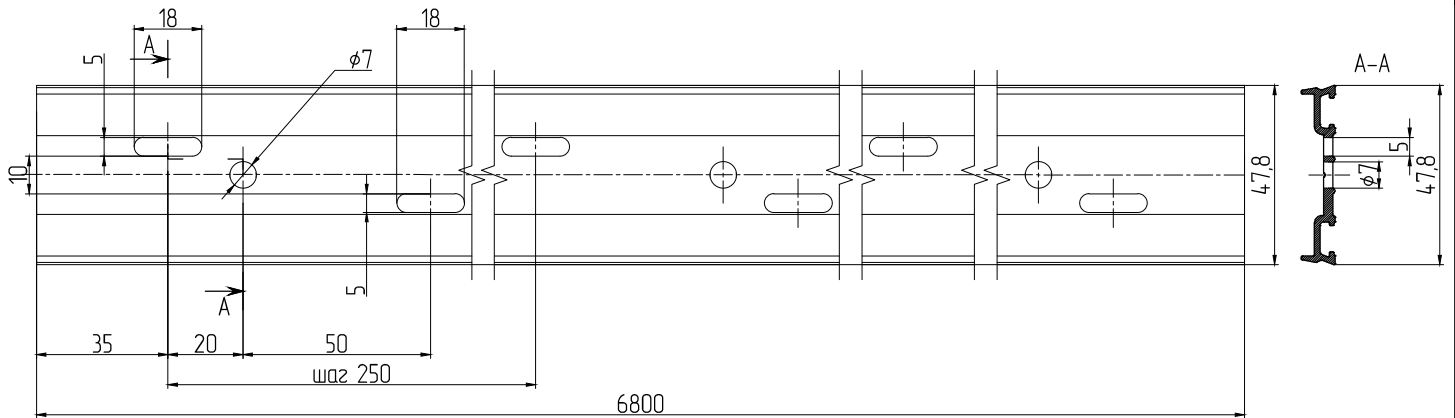
МП-5005М ДО L=6000 мм/ 700428

Прижимная планка стоечная/ригельная



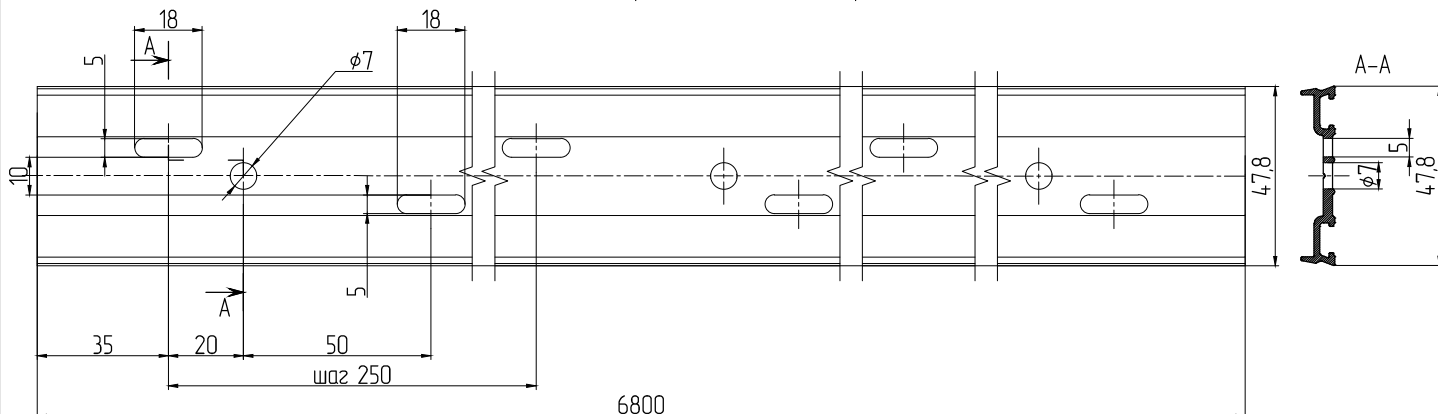
МП-5005МО ДО L=6000 мм/ 770127МП

Облегченная прижимная планка стоечная/ригельная



МП-5005МО ДО L=6800 мм/ 770128МП

Облегченная прижимная планка стоечная/ригельная



НОМЕНКЛАТУРА КОМПЛЕКТУЮЩИХ. АЛЮМИНИЕВЫЕ ДЕТАЛИ. ПРИЖИМНЫЕ ПЛАНКИ МП-50345, МП-50345-01

Наименование/артикул для заказа

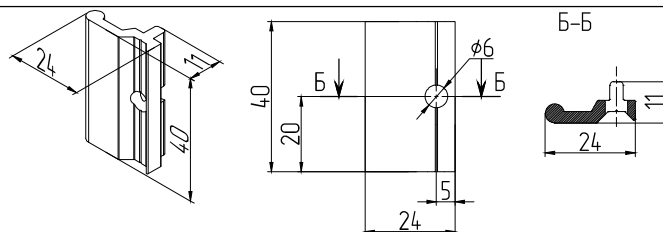
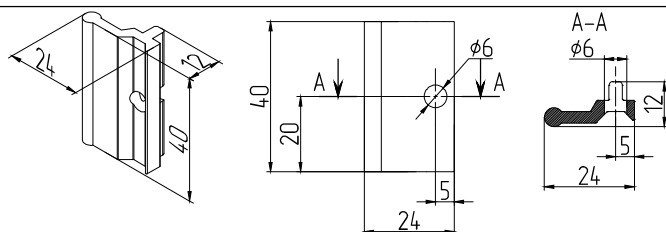
МП-50345 L=40 мм/ 700583

Прижимная планка стоечная/ригельная для организации структурного остекления

Наименование/артикул для заказа

МП-50345-01 L=40 мм/ 700562

Прижимная планка стоечная/ригельная для организации радиального структурного остекления



НОМЕНКЛАТУРА КОМПЛЕКТУЮЩИХ. АЛЮМИНИЕВЫЕ ДЕТАЛИ. ТРУБКИ МП-5051

Наименование/артикул для заказа

МП-5051 L=48 мм/ 770176

Трубка. Применяется при креплении стойки к навесной монтажной пластине УМП-07, УМП-07-01

Наименование/артикул для заказа

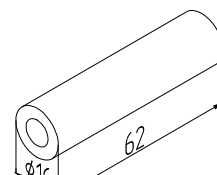
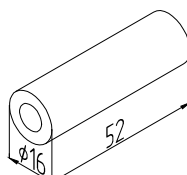
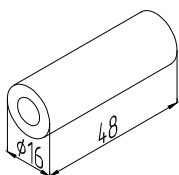
МП-5051 L=52 мм/ 700593

Трубка. Применяется при креплении стойки к навесному монтажному кронштейну УМП-10А, УМП-10-01А

Наименование/артикул для заказа

МП-5051 L=62 мм/ 700566

Трубка. Применяется при креплении стойки к навесному монтажному кронштейну УМП-110, УМП-110-01, УМП-140, УМП-140-01, УМП-170, УМП-170-01,

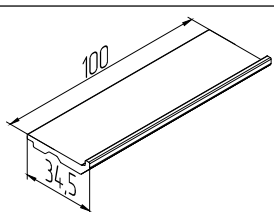


НОМЕНКЛАТУРА КОМПЛЕКТУЮЩИХ. АЛЮМИНИЕВЫЕ ДЕТАЛИ. ПОДКЛАДКИ ПОД ЗАПОЛНЕНИЕ

Наименование/
артикул для заказа

МП-5094 L=100 мм/
700585

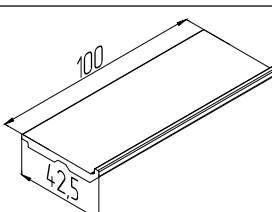
Подкладка под заполнение
20,22,24,26 мм



Наименование/
артикул для заказа

МП-5095 L=100 мм/
700584

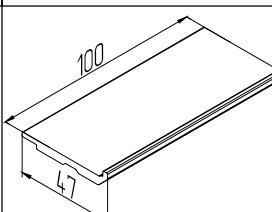
Подкладка под заполнение
28,30,32,34 мм



Наименование/
артикул для заказа

МП-5096 L=100 мм/
700567

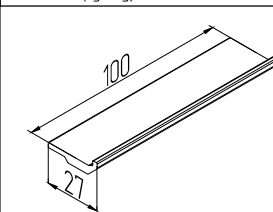
Подкладка под заполнение
36,38,40 мм



Наименование/
артикул для заказа

МП-5098 L=100 мм/
700565

Подкладка под заполнение до 28 мм
для структурного остекления



НОМЕНКЛАТУРА КОМПЛЕКТУЮЩИХ. АЛЮМИНИЕВЫЕ ДЕТАЛИ. ЗАКЛАДНЫЕ РИГЕЛЬНЫЕ МП-5004.

Наименование/артикул для заказа	Наименование/артикул для заказа	Наименование/артикул для заказа
МП-5004 L=24 мм/ 700580	МП-5004 L=37 мм/ 700591	МП-5004 L=44 мм/ 700582
Закладная для Т-образного соединения ригелей МП-5003, МП-50320 со стойкой	Закладная для Т-образного соединения ригеля МП-50321 со стойкой	Закладная для Т-образного соединения ригеля МП-5001 со стойкой
Наименование/артикул для заказа	Наименование/артикул для заказа	
МП-5004 L=52 мм/ 700590	МП-5004 L=72 мм/ 700581	
Закладная для Т-образного соединения ригеля МП-50322 со стойкой	Закладная для Т-образного соединения ригелей МП-5002, МП-5005 со стойкой	
Наименование/артикул для заказа	Наименование/артикул для заказа	
МП-5004 L=80 мм/ 700589	МП-5004 L=94 мм/ 770093	
Закладная для Т-образного соединения ригеля МП-50323 со стойкой	Закладная для Т-образного соединения ригеля МП-5006 со стойкой	

НОМЕНКЛАТУРА КОМПЛЕКТУЮЩИХ. АЛЮМИНИЕВЫЕ ДЕТАЛИ. ЗАКЛАДНЫЕ РИГЕЛЬНЫЕ МП-5004.

Наименование/артикул для заказа	Наименование/артикул для заказа
МП-5004 L=102 мм/ 700588	МП-5004 L=122 мм/ 700587
Закладная для Т-образного соединения ригеля МП-50324 со стойкой	Закладная для Т-образного соединения ригеля МП-50325 со стойкой
МП-5004 L=157 мм/ 758033	
Закладная для Т-образного соединения ригеля МП-50327 со стойкой	

НОМЕНКЛАТУРА КОМПЛЕКТУЮЩИХ. АЛЮМИНИЕВЫЕ ДЕТАЛИ. ЗАКЛАДНЫЕ РИГЕЛЬНЫЕ МП-5004-01.		
Наименование/артикул для заказа	Наименование/артикул для заказа	Наименование/артикул для заказа
<p>МП-5004-01 L=24 мм/ 770095 Закладная для Т-образного соединения ригелей МП-5003, МП-50320 со стойкой</p>	<p>МП-5004-01 L=37 мм/ 770096 Закладная для Т-образного соединения ригеля МП-50321 со стойкой</p>	<p>МП-5004-01 L=44 мм/ 770097 Закладная для Т-образного соединения ригеля МП-5001 со стойкой</p>
<p>Наименование/артикул для заказа МП-5004-01 L=52 мм/ 770098 Закладная для Т-образного соединения ригеля МП-50322 со стойкой</p>	<p>Наименование/артикул для заказа МП-5004-01 L=72 мм/ 770099 Закладная для Т-образного соединения ригелей МП-5002, МП-5005 со стойкой</p>	
<p>МП-5004-01 L=80 мм/ 770100 Закладная для Т-образного соединения ригеля МП-50323 со стойкой</p>	<p>МП-5004-01 L=94 мм/ 770101 Закладная для Т-образного соединения ригеля МП-5006 со стойкой</p>	

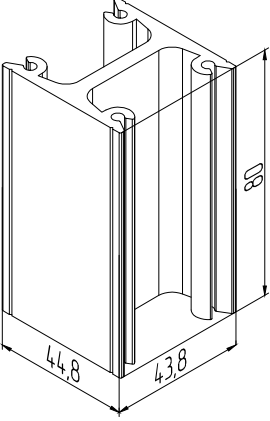
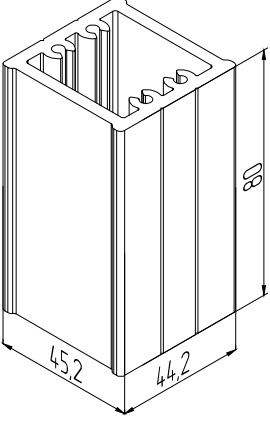
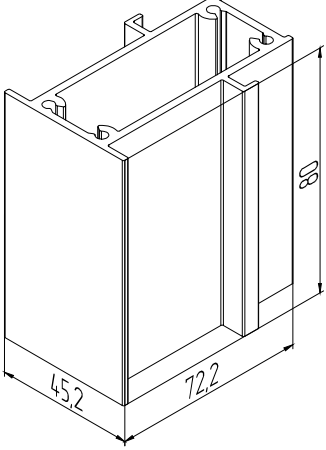
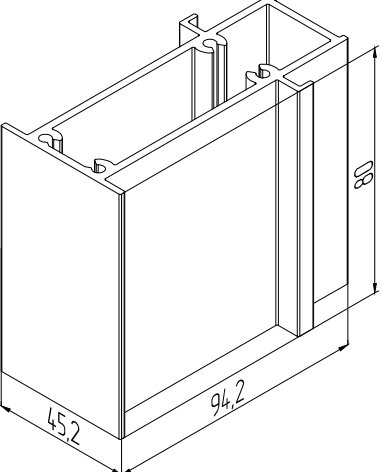
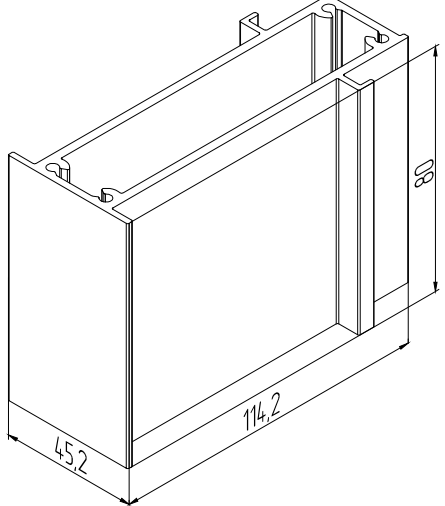
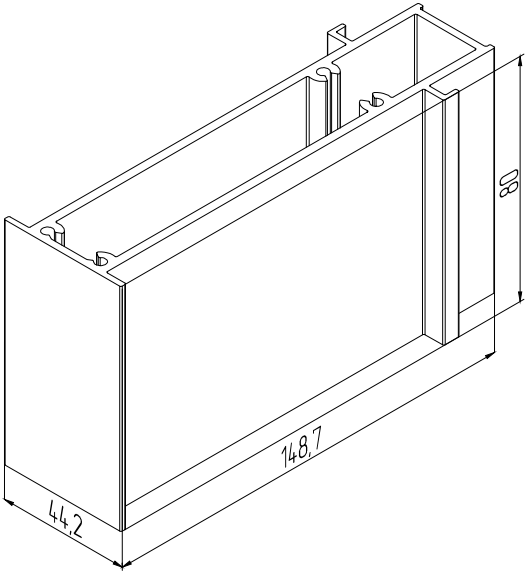
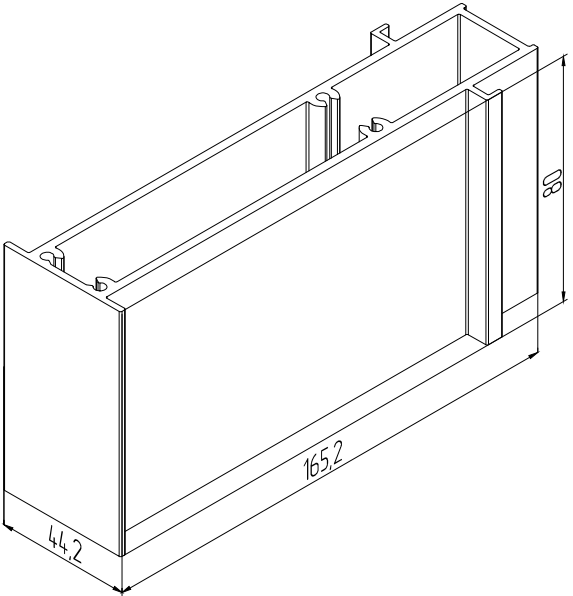
НОМЕНКЛАТУРА КОМПЛЕКТУЮЩИХ. АЛЮМИНИЕВЫЕ ДЕТАЛИ. ЗАКЛАДНЫЕ РИГЕЛЬНЫЕ МП-5004-01.	
Наименование/артикул для заказа	Наименование/артикул для заказа
<p>МП-5004-01 L=102 мм/ 770102</p> <p>Закладная для Т-образного соединения ригеля МП-50324 со стойкой</p>	<p>МП-5004-01 L=122 мм/ 770103</p> <p>Закладная для Т-образного соединения ригеля МП-50325 со стойкой</p>
<p>МП-5004-01 L=157 мм/ 770104</p> <p>Закладная для Т-образного соединения ригеля МП-50327 со стойкой</p>	

НОМЕНКЛАТУРА КОМПЛЕКТУЮЩИХ. АЛЮМИНИЕВЫЕ ДЕТАЛИ. ЗАКЛАДНЫЕ МП-5011-01.

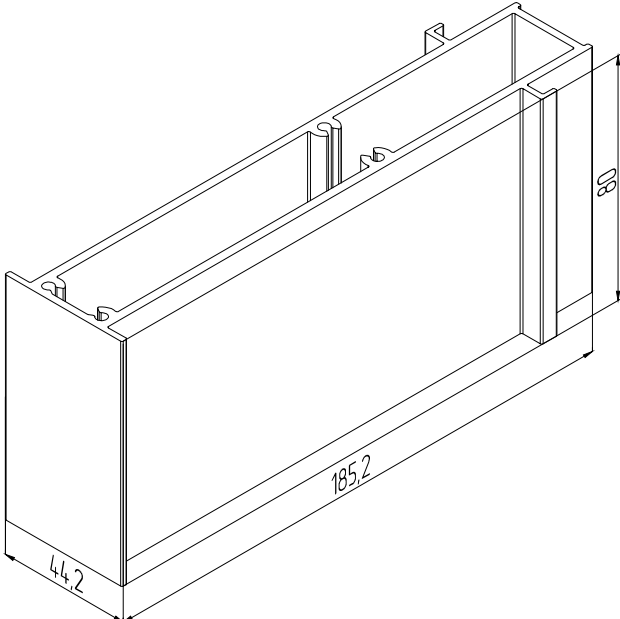
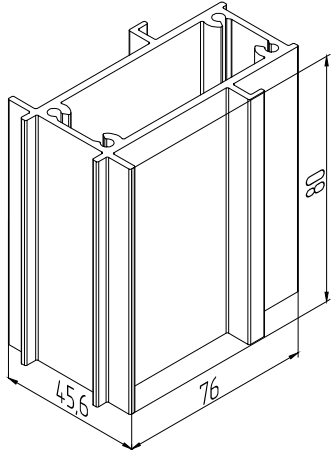
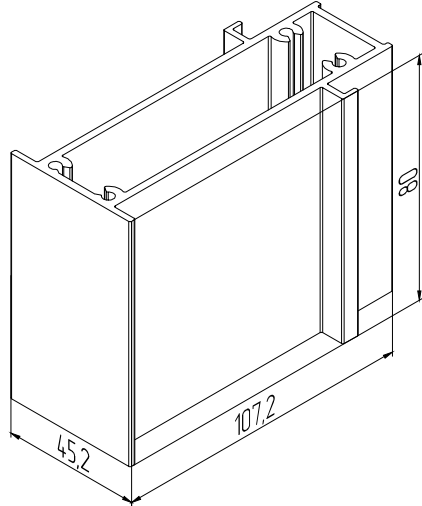
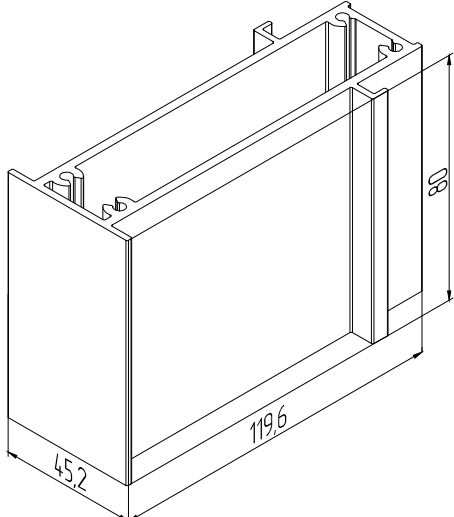
Наименование/артикул для заказа	Наименование/артикул для заказа	Наименование/артикул для заказа
МП-5011-01 L=24 мм/ 770109 Закладная для Т-образного соединения наклонных ригелей МП-5003, МП-50320 со стойкой	МП-5011-01 L=37 мм/ 770110 Закладная для Т-образного соединения наклонного ригеля МП-50321 со стойкой	МП-5011-01 L=44 мм/ 770111 Закладная для Т-образного соединения наклонного ригеля МП-5001 со стойкой
Наименование/артикул для заказа	Наименование/артикул для заказа	Наименование/артикул для заказа
МП-5011-01 L=52 мм/ 770112 Закладная для Т-образного соединения наклонного ригеля МП-50322 со стойкой	МП-5011-01 L=72 мм/ 770113 Закладная для Т-образного соединения наклонных ригелей МП-5002, МП-5005 со стойкой	
Наименование/артикул для заказа	Наименование/артикул для заказа	
МП-5011-01 L=80 мм/ 770114 Закладная для Т-образного соединения наклонного ригеля МП-50323 со стойкой	МП-5011-01 L=94 мм/ 770115 Закладная для Т-образного соединения наклонного ригеля МП-5006 со стойкой	
Наименование/артикул для заказа		
МП-5011-01 L=102 мм/ 770116 Закладная для Т-образного соединения наклонного ригеля МП-50324 со стойкой		

НОМЕНКЛАТУРА КОМПЛЕКТУЮЩИХ. АЛЮМИНИЕВЫЕ ДЕТАЛИ. ЗАКЛАДНЫЕ МП-5011-01.

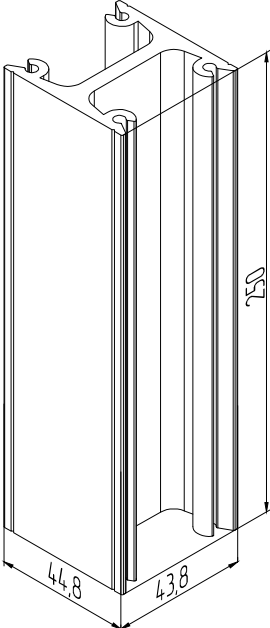
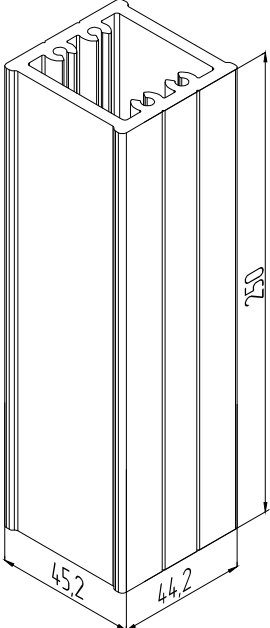
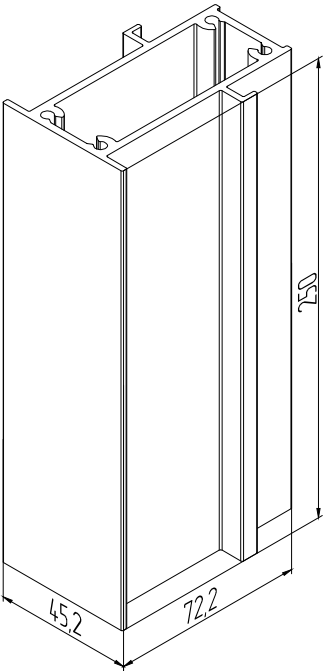
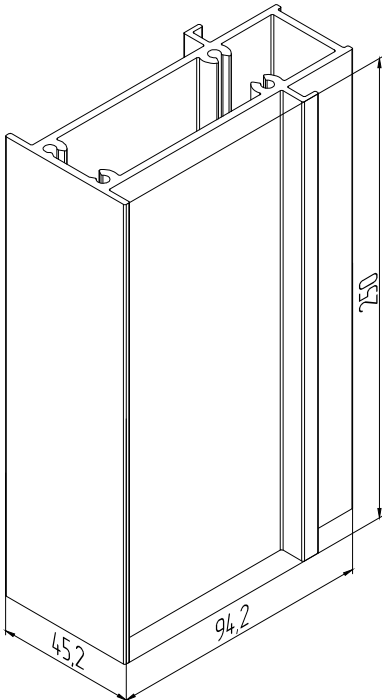
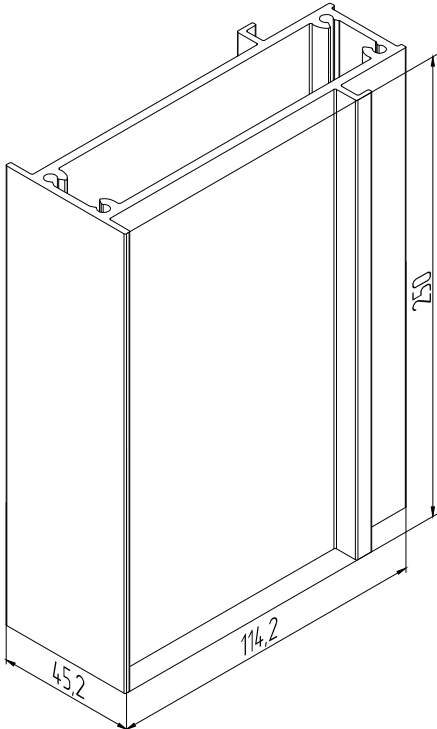
Наименование/артикул для заказа	Наименование/артикул для заказа
МП-5011-01 L=122 мм/ 770117	МП-5011-01 L=157 мм/ 770118
Закладная для Т-образного соединения наклонного ригеля МП-50325 со стойкой	Закладная для Т-образного соединения наклонного ригеля МП-50327 со стойкой

НОМЕНКЛАТУРА КОМПЛЕКТУЮЩИХ. АЛЮМИНИЕВЫЕ ДЕТАЛИ. ЗАКЛАДНЫЕ СТОЕЧНЫЕ L=80 MM		
Наименование/артикул для заказа	Наименование/артикул для заказа	
МП-5013 L=80 мм/ 770164	МП-5013-01 L=80 мм/ 700592	
Закладная для крепления стоек МП-5001, МП-50310 к верхней/нижней монтажной пластине	Закладная для крепления стоек МП-5001, МП-50310 к верхней/нижней монтажной пластине	
		
Наименование/артикул для заказа	Наименование/артикул для заказа	Наименование/артикул для заказа
МП-5013H L=80 мм/ 700577	МП-5013-02H L=80 мм/ 700576	МП-5013-03H L=80 мм/ 700575
Закладная для крепления стоек МП-5002, МП-5005 и МП-50311 к верхней/нижней монтажной пластине	Закладная для крепления стоек МП-5006, МП-50311-01 и МП-50312 к верхней/нижней монтажной пластине	Закладная для крепления стойки МП-50313 к верхней/нижней монтажной пластине
		
Наименование/артикул для заказа	Наименование/артикул для заказа	
МП-5013-04H L=80 мм/ 700574	МП-5013-05H L=80 мм/ 700569	
Закладная для крепления стоек МП-5010, МП-50314 к верхней/нижней монтажной пластине	Закладная для крепления стойки МП-50314-01 к верхней/нижней монтажной пластине	
		

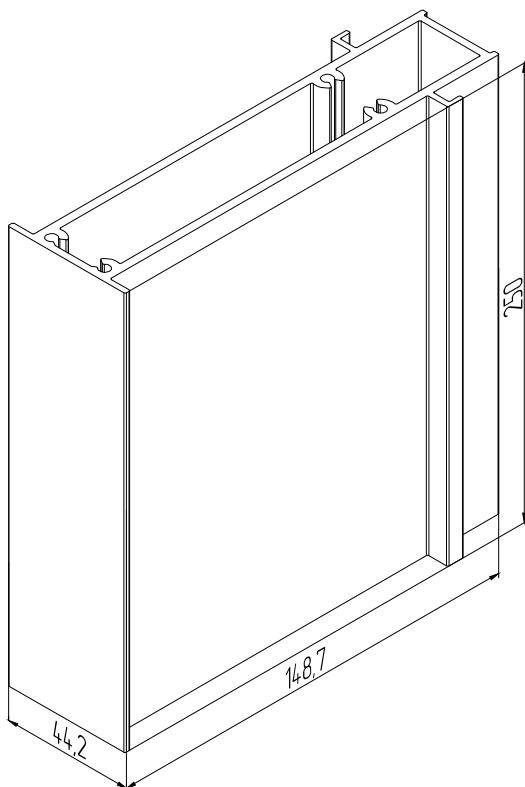
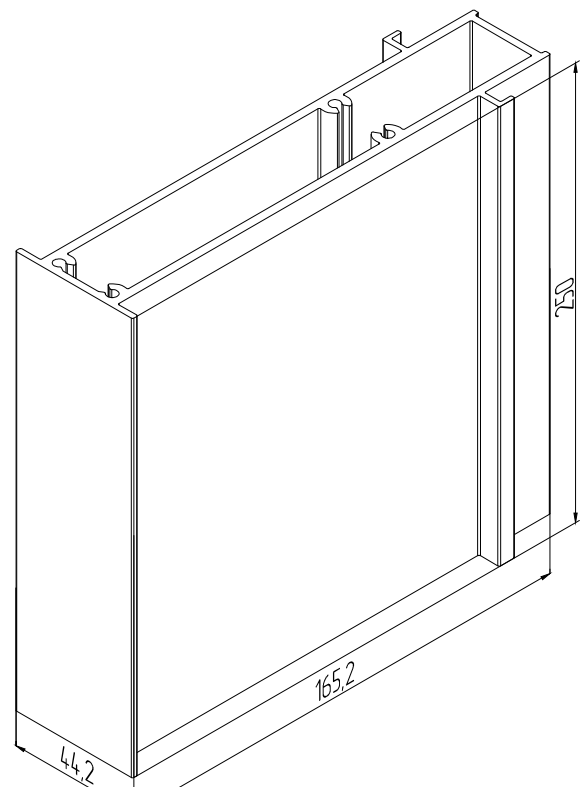
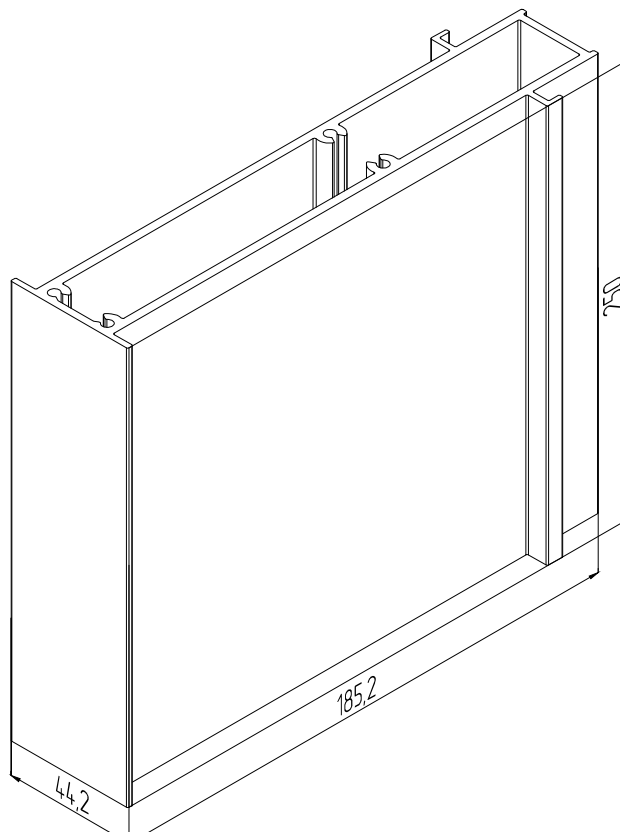
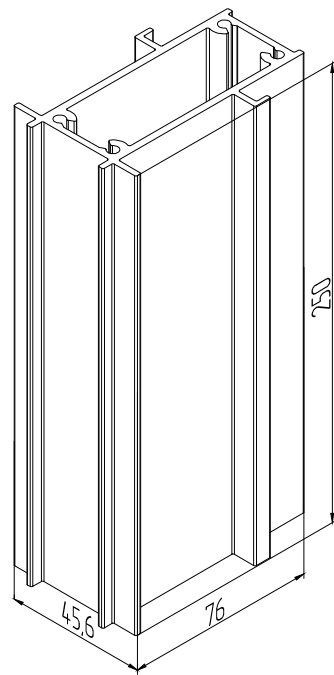
НОМЕНКЛАТУРА КОМПЛЕКТУЮЩИХ. АЛЮМИНИЕВЫЕ ДЕТАЛИ. ЗАКЛАДНЫЕ СТОЕЧНЫЕ L=80 ММ

Наименование/артикул для заказа	Наименование/артикул для заказа
МП-5013-06Н L=80 мм/ 770165	МП-5013-09Н L=80 мм/ 770167
Закладная для крепления стойки МП-50314-02 к верхней/нижней монтажной пластине	Закладная для крепления стойки МП-50310-01 к верхней/нижней монтажной пластине
	
МП-5013-10Н L=80 мм/ 770169	МП-5013-11Н L=80 мм/ 770171
Закладная для крепления стойки МП-50312-01 к верхней/нижней монтажной пластине	Закладная для крепления стоек МП-5008, МП-50312-02 к верхней/нижней монтажной пластине
	

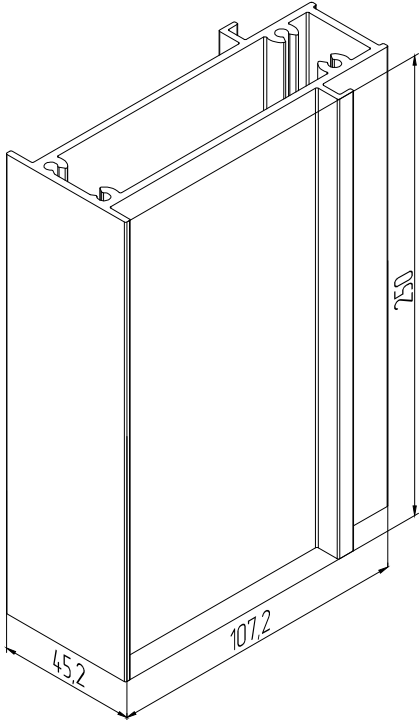
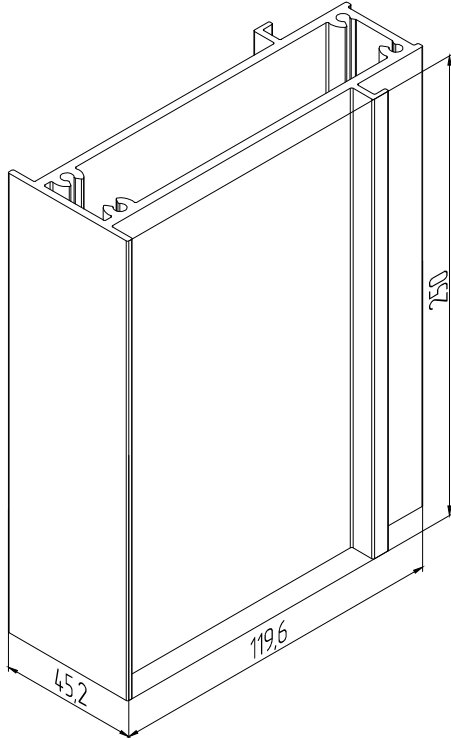
НОМЕНКЛАТУРА КОМПЛЕКТУЮЩИХ. АЛЮМИНИЕВЫЕ ДЕТАЛИ. ЗАКЛАДНЫЕ СТОЕЧНЫЕ L=250 ММ

<p>Наименование/артикул для заказа</p>	<p>Наименование/артикул для заказа</p>	
<p>МП-5013 L=250 мм/ 770173</p>	<p>МП-5013-01 L=250 мм/ 770174</p>	
<p>Закладная для соединения стоек между собой при навесном остеклении. Применяется для стоек МП-5001, МП-50310</p>	<p>Закладная для соединения стоек между собой при навесном остеклении. Применяется для стоек МП-5001, МП-50310</p>	
		
<p>Наименование/артикул для заказа</p>	<p>Наименование/артикул для заказа</p>	<p>Наименование/артикул для заказа</p>
<p>МП-5013Н L=250 мм/ 700573</p>	<p>МП-5013-02Н L=250 мм/ 700572</p>	<p>МП-5013-03Н L=250 мм/ 700571</p>
<p>Закладная для соединения стоек между собой при навесном остеклении. Применяется для стоек МП-5002, МП-5005 и МП-50311</p>	<p>Закладная для соединения стоек между собой при навесном остеклении. Применяется для стоек МП-5006, МП-50311-01 и МП-50312</p>	<p>Закладная для соединения стоек МП-50313 между собой при навесном остеклении</p>
		

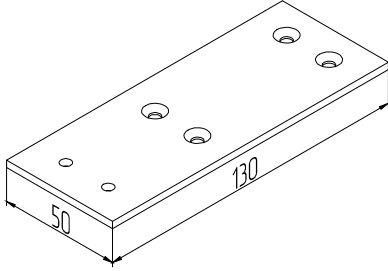
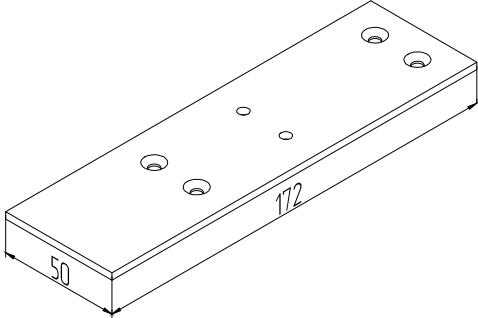
НОМЕНКЛАТУРА КОМПЛЕКТУЮЩИХ. АЛЮМИНИЕВЫЕ ДЕТАЛИ. ЗАКЛАДНЫЕ СТОЕЧНЫЕ L=250 ММ

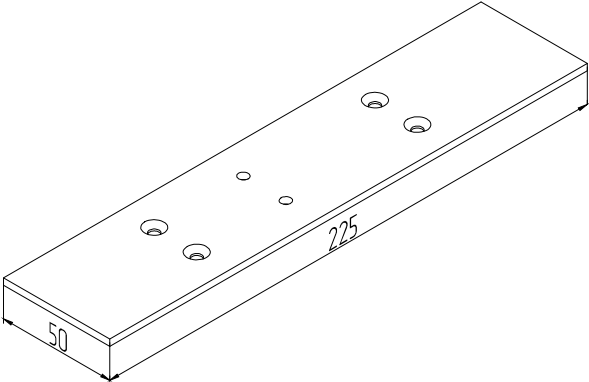
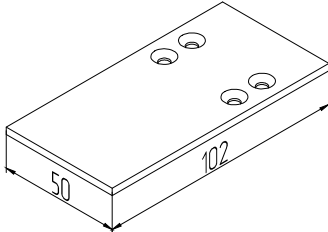
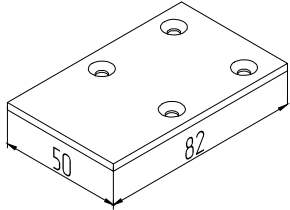
Наименование/артикул для заказа	Наименование/артикул для заказа
<p>МП-5013-04Н L=250 мм/ 700570</p> <p>Закладная для соединения стоек МП-5010, МП-50314 между собой при навесном остеклении</p>	<p>МП-5013-05Н L=250 мм/ 700568</p> <p>Закладная для соединения стоек МП-50314-01 между собой при навесном остеклении</p>
	
<p>МП-5013-06Н L=250 мм/ 770166</p> <p>Закладная для соединения стоек МП-50314-02 между собой при навесном остеклении</p>	<p>МП-5013-09Н L=250 мм/ 770168</p> <p>Закладная для соединения стоек МП-50310-01 между собой при навесном остеклении</p>
	

НОМЕНКЛАТУРА КОМПЛЕКТУЮЩИХ. АЛЮМИНИЕВЫЕ ДЕТАЛИ. ЗАКЛАДНЫЕ СТОЕЧНЫЕ L=250 ММ

Наименование/артикул для заказа	Наименование/артикул для заказа
МП-5013-10Н L=250 мм/ 770170	МП-5013-11Н L=250 мм/ 770172
Закладная для соединения стоек МП-50312-01 между собой при навесном остеклении	Закладная для соединения стоек МП-5008, МП-50312-02 между собой при навесном остеклении
	

НОМЕНКЛАТУРА КОМПЛЕКТУЮЩИХ. МОНТАЖНЫЕ ПЛАСТИНЫ

Наименование/артикул для заказа	Наименование/артикул для заказа
МПС-01-001/ 710035	МПС-01-002/ 710036
Монтажная пластина. Применяется с закладными МП-5013Н L=80 мм, МП-5013-02Н L=80 мм, МП-5013-09Н L=80 мм при креплении к верхней/нижней плите перекрытия. Материал: сталь	Монтажная пластина. Применяется с закладными МП-5013-03Н L=80 мм, МП-5013-04Н L=80 мм, МП-5013-11Н L=80 мм при креплении к верхней/нижней плите перекрытия. Материал: сталь
	

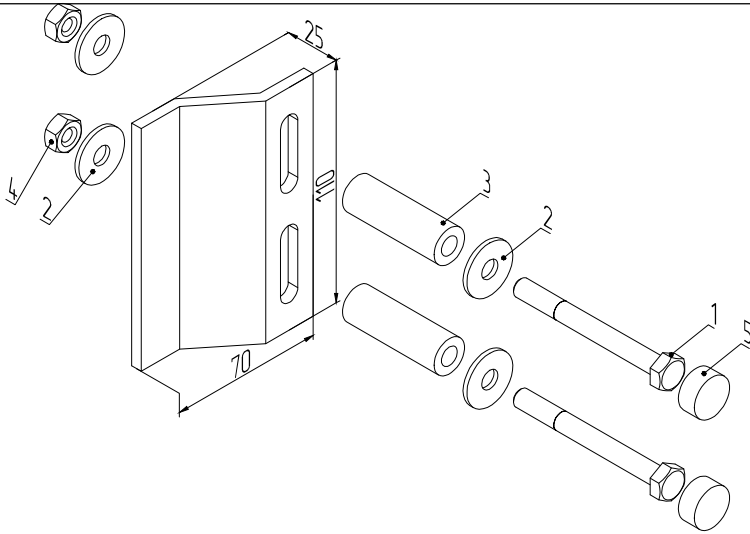
Наименование/артикул для заказа	Наименование/артикул для заказа	Наименование/артикул для заказа
МПС-01-003/ 710037	МПС-01-005/ 710044	МПС-01-006/ 710047
Монтажная пластина. Применяется с закладными МП-5013-05Н L=80 мм, МП-5013-06Н L=80 мм при креплении к верхней/нижней плите перекрытия. Материал: сталь	Монтажная пластина. Применяется с закладной МП-5013-01 L=80 мм при креплении к верхней/нижней плите перекрытия. Материал: сталь	Монтажная пластина. Применяется с закладной МП-5013 L=80 мм при креплении к верхней/нижней плите перекрытия. Материал: сталь
		

НОМЕНКЛАТУРА КОМПЛЕКТУЮЩИХ. НАВЕСНЫЕ МОНТАЖНЫЕ ПЛАСТИНЫ

Наименование/артикул для заказа

УМП-07/ 710061

Монтажная пластина для навесного подвижного крепления стойки к проему. Материал: сталь

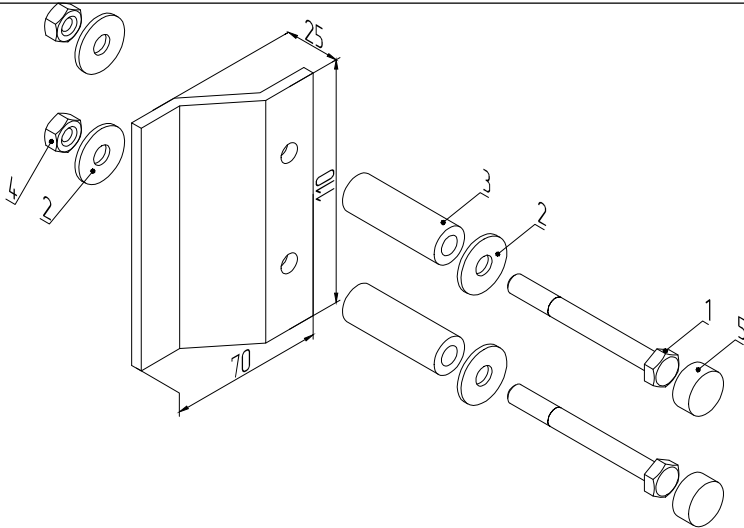


Поставляется в комплекте с:

- 1 – Болт М8х75.56.019 ГОСТ 7805-89 2 шт.
- 2 – Шайба 8.02.019 ГОСТ 11371-89 4 шт.
- 3 – МП-5051 L=48 мм. Трубка 2 шт.
- 4 – Гайка М8.6.019 ГОСТ 5915-89 2 шт.
- 5 – МПУ-020. Декоративный колпачек 2 шт.

УМП-07-01/ 710062

Монтажная пластина для навесного неподвижного крепления стойки к проему. Материал: сталь



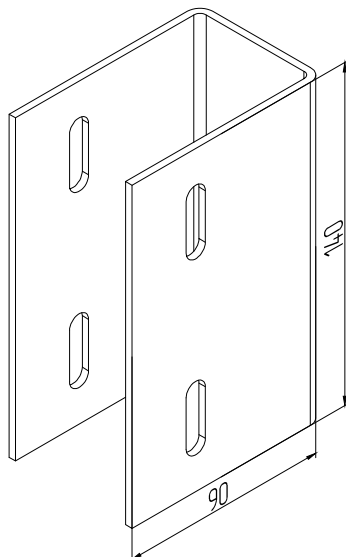
Поставляется в комплекте с:

- 1 – Болт М8х75.56.019 ГОСТ 7805-89 2 шт.
- 2 – Шайба 8.02.019 ГОСТ 11371-89 4 шт.
- 3 – МП-5051 L=48 мм. Трубка 2 шт.
- 4 – Гайка М8.6.019 ГОСТ 5915-89 2 шт.
- 5 – МПУ-020. Декоративный колпачек 2 шт.

Наименование/артикул для заказа

УПМ-200/ 710051

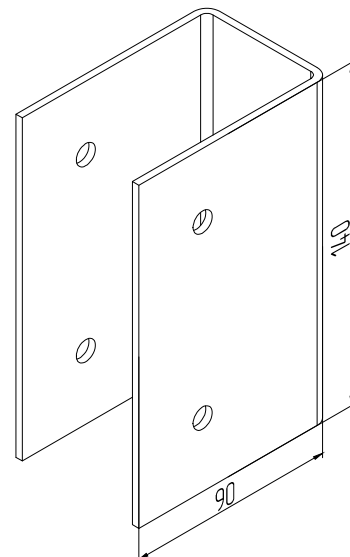
Монтажная скоба для навесного подвижного крепления стойки к металлокаркасу.
Материал: сталь



Наименование/артикул для заказа

УПМ-200-01/ 710052

Монтажная скоба для навесного неподвижного крепления стойки к металлокаркасу.
Материал: сталь

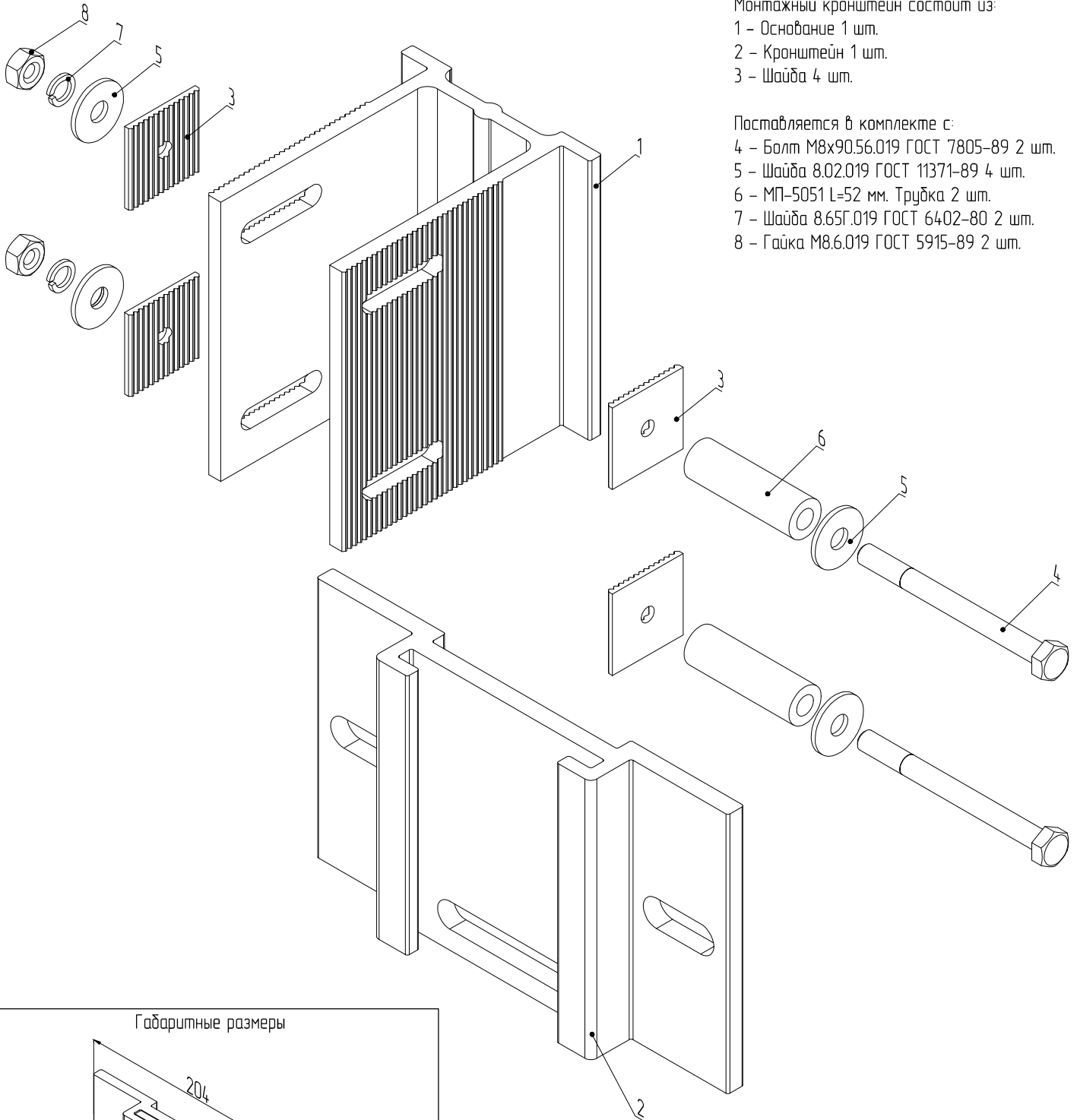


НОМЕНКЛАТУРА КОМПЛЕКТУЮЩИХ. НАВЕСНЫЕ МОНТАЖНЫЕ КРОНШТЕЙНЫ

Наименование/артикул для заказа

УМП-10А/ 710196

Монтажный кронштейн. Применяется для подвижного крепления стойки к плите перекрытия при навесном остеклении. Материал: алюминий



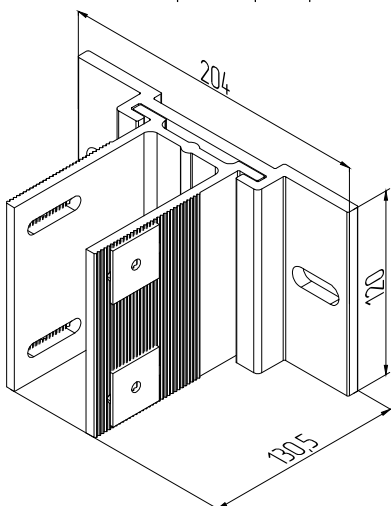
Монтажный кронштейн состоит из:

- 1 – Основание 1 шт.
- 2 – Кронштейн 1 шт.
- 3 – Шайба 4 шт.

Поставляется в комплекте с:

- 4 – Болт М8х90.56.019 ГОСТ 7805-89 2 шт.
- 5 – Шайба 8.02.019 ГОСТ 11371-89 4 шт.
- 6 – МП-5051 L=52 мм. Трубка 2 шт.
- 7 – Шайба 8.65Г.019 ГОСТ 6402-80 2 шт.
- 8 – Гайка М8.6.019 ГОСТ 5915-89 2 шт.

Габаритные размеры

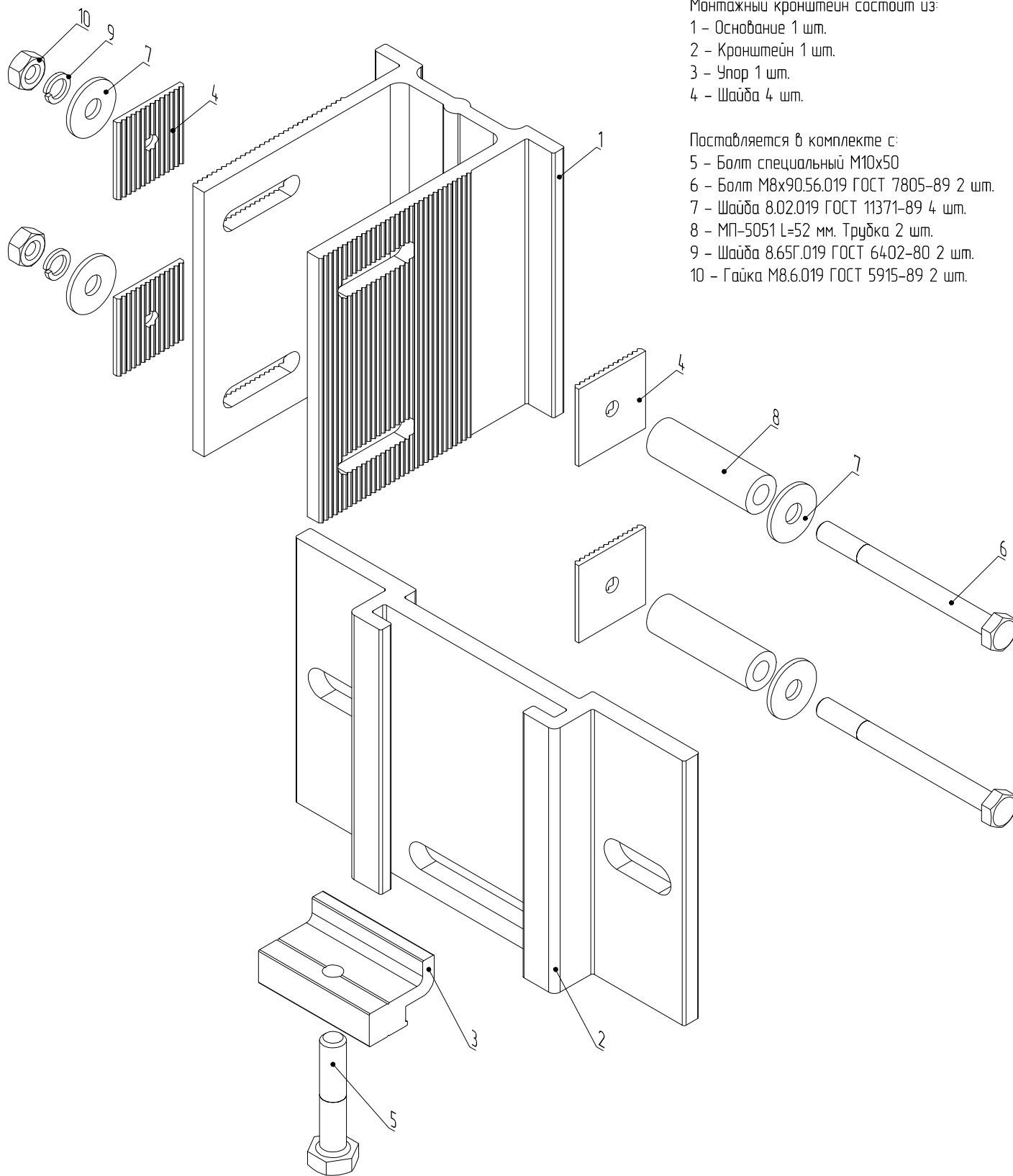


НОМЕНКЛАТУРА КОМПЛЕКТУЮЩИХ. НАВЕСНЫЕ МОНТАЖНЫЕ КРОНШТЕЙНЫ

Наименование/артикул для заказа

УМП-10-01А / 710197

Монтажный кронштейн. Применяется для неподвижного крепления стойки к плите перекрытия при навесном остеклении (с возможностью регулировки по высоте). Материал: алюминий

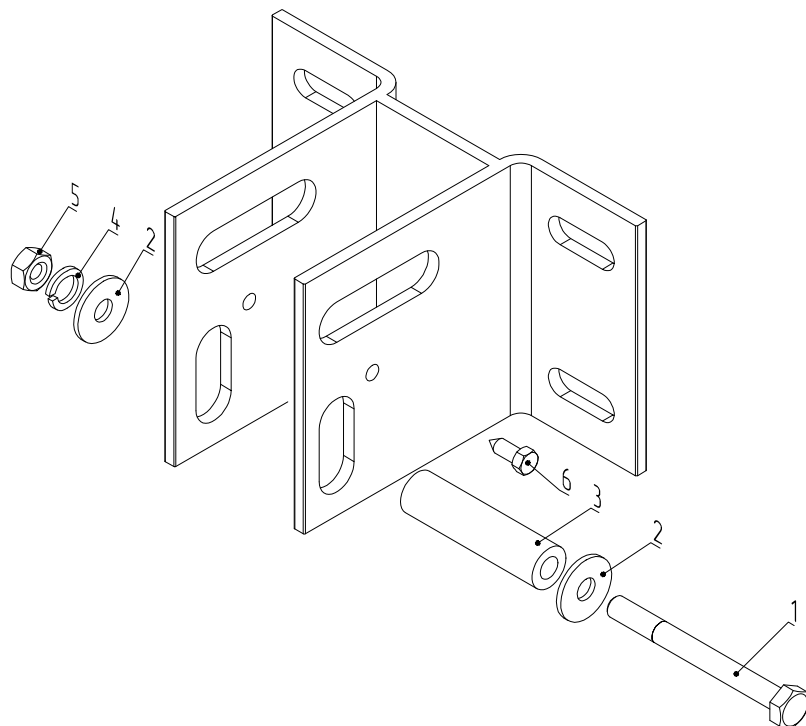


НОМЕНКЛАТУРА КОМПЛЕКТУЮЩИХ. НАВЕСНЫЕ МОНТАЖНЫЕ КРОНШТЕЙНЫ НАПОЛЬНЫЕ

Наименование/артикул для заказа

УМП-80/ 770201

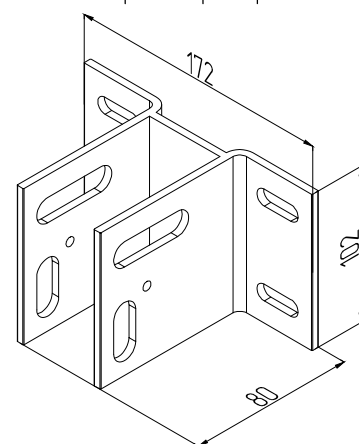
Монтажный кронштейн. Применяется для подвижного крепления стойки к плите перекрытия при навесном остеклении. Материал: сталь



Поставляется в комплекте с:

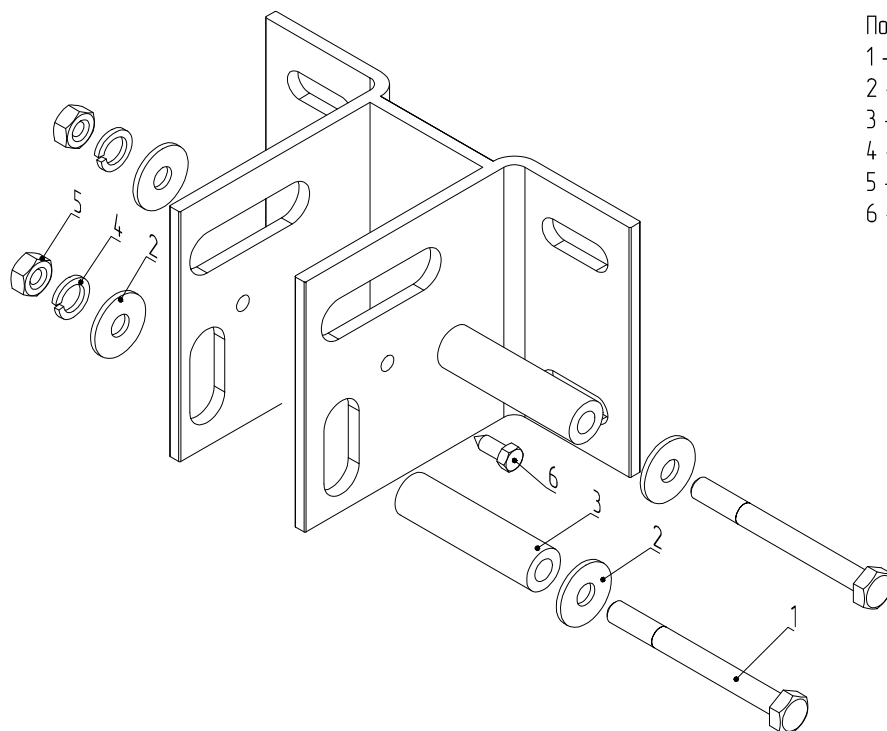
- 1 – Болт М8х80.56.019 ГОСТ 7805–89 1 шт.
- 2 – Шайба 8.01.019 ГОСТ 6958–78 2 шт.
- 3 – МП-5051 L=62 мм. Трубка 1 шт.
- 4 – Шайба 8.65Г.019 ГОСТ 6402–80 1 шт.
- 5 – Гайка М8.6.019 ГОСТ 5915–89 1 шт.
- 6 – Винт ВС 5,5х19 DIN7976 А2 1 шт.

Габаритные размеры



УМП-80-01/ 770138

Монтажный кронштейн. Применяется для неподвижного крепления стойки к плите перекрытия при навесном остеклении. Материал: сталь



Поставляется в комплекте с:

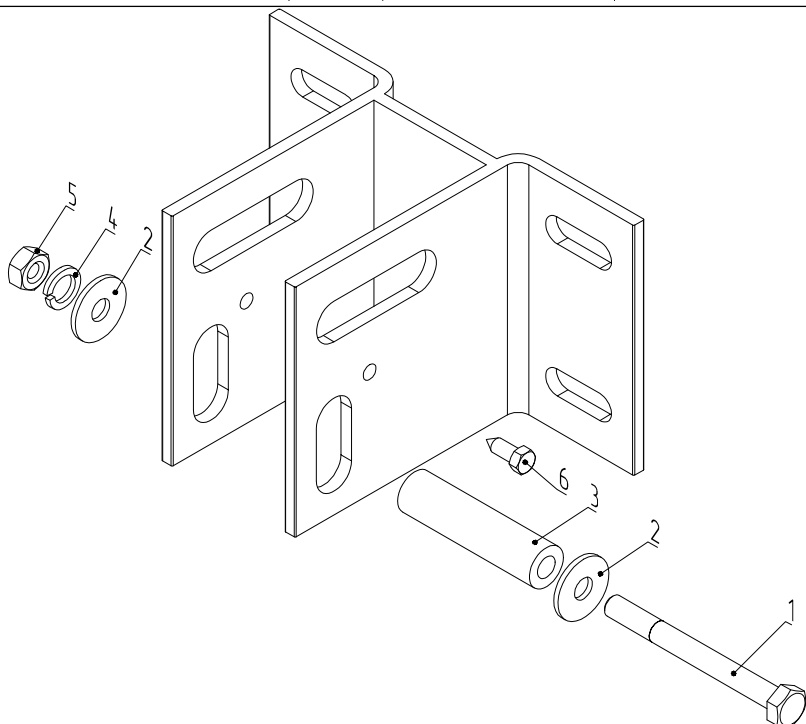
- 1 – Болт М8х80.56.019 ГОСТ 7805–89 1 шт.
- 2 – Шайба 8.01.019 ГОСТ 6958–78 2 шт.
- 3 – МП-5051 L=62 мм. Трубка 1 шт.
- 4 – Шайба 8.65Г.019 ГОСТ 6402–80 1 шт.
- 5 – Гайка М8.6.019 ГОСТ 5915–89 1 шт.
- 6 – Винт ВС 5,5х19 DIN7976 А2 1 шт.

НОМЕНКЛАТУРА КОМПЛЕКТУЮЩИХ. НАВЕСНЫЕ МОНТАЖНЫЕ КРОНШТЕЙНЫ

Наименование/артикул для заказа

УМП-110/ 710074

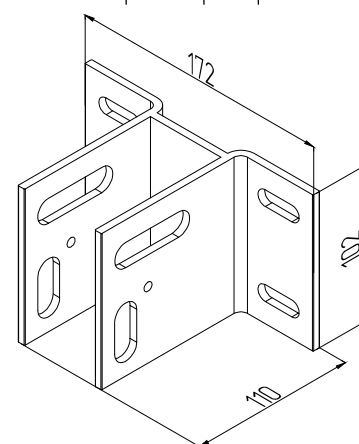
Монтажный кронштейн. Применяется для подвижного крепления стойки к плите перекрытия при навесном остеклении. Материал: сталь



Поставляется в комплекте с:

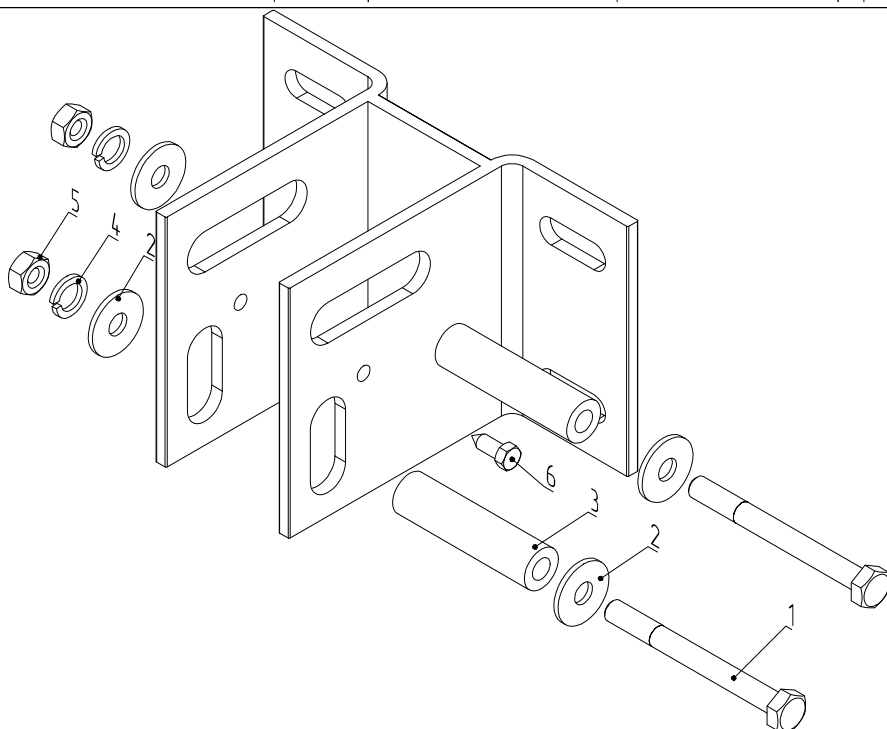
- 1 – Болт М8х80.56.019 ГОСТ 7805-89 1 шт.
- 2 – Шайба 8.01.019 ГОСТ 6958-78 2 шт.
- 3 – МП-5051 L=62 мм. Трубка 1 шт.
- 4 – Шайба 8.65Г.019 ГОСТ 6402-80 1 шт.
- 5 – Гайка М8.6.019 ГОСТ 5915-89 1 шт.
- 6 – Винт ВС 5,5х19 DIN 7976 А2 1 шт.

Габаритные размеры



УМП-110-01/ 710075

Монтажный кронштейн. Применяется для неподвижного крепления стойки к плите перекрытия при навесном остеклении. Материал: сталь



Поставляется в комплекте с:

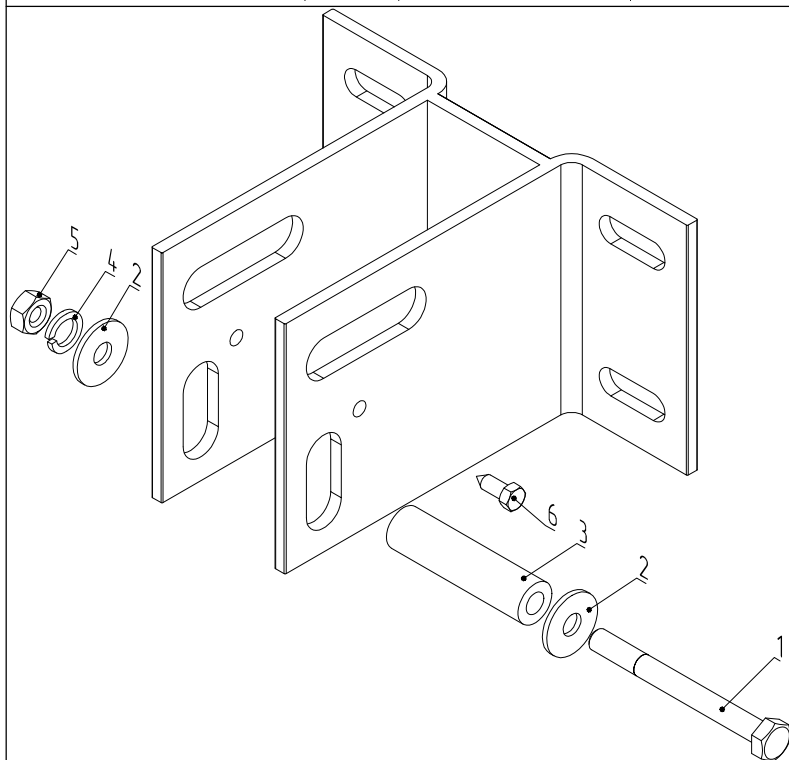
- 1 – Болт М8х80.56.019 ГОСТ 7805-89 2 шт.
- 2 – Шайба 8.01.019 ГОСТ 6958-78 4 шт.
- 3 – МП-5051 L=62 мм. Трубка 2 шт.
- 4 – Шайба 8.65Г.019 ГОСТ 6402-80 2 шт.
- 5 – Гайка М8.6.019 ГОСТ 5915-89 2 шт.
- 6 – Винт ВС 5,5х19 DIN7976 А2 1 шт.

НОМЕНКЛАТУРА КОМПЛЕКТУЮЩИХ. НАВЕСНЫЕ МОНТАЖНЫЕ КРОНШТЕЙНЫ

Наименование/артикул для заказа

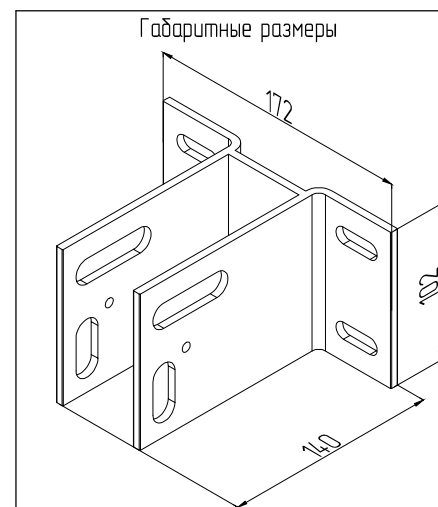
УМП-140/ 710069

Монтажный кронштейн. Применяется для подвижного крепления стойки к плите перекрытия при навесном остеклении. Материал: сталь



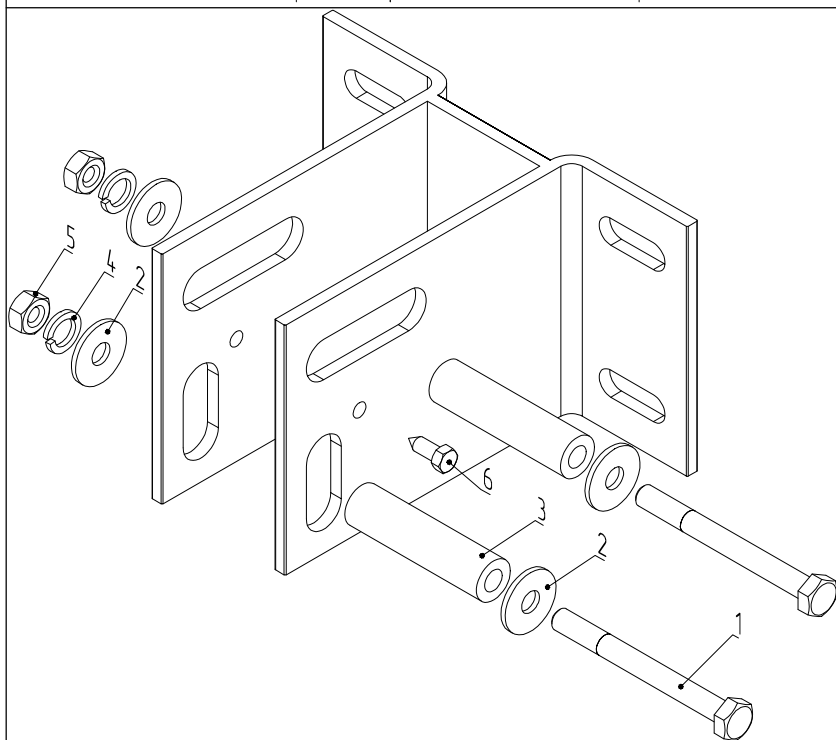
Поставляется в комплекте с:

- 1 – Болт М8х80.56.019 ГОСТ 7805–89 1 шт.
- 2 – Шайба 8.01.019 ГОСТ 6958–78 2 шт.
- 3 – МП-5051 L=62 мм. Трубка 1 шт.
- 4 – Шайба 8.65Г.019 ГОСТ 6402–80 1 шт.
- 5 – Гайка М8.6.019 ГОСТ 5915–89 1 шт.
- 6 – Винт ВС 5,5х19 DIN7976 А2 1 шт.



УМП-140-01/ 710070

Монтажный кронштейн. Применяется для неподвижного крепления стойки к плите перекрытия при навесном остеклении. Материал: сталь



Поставляется в комплекте с:

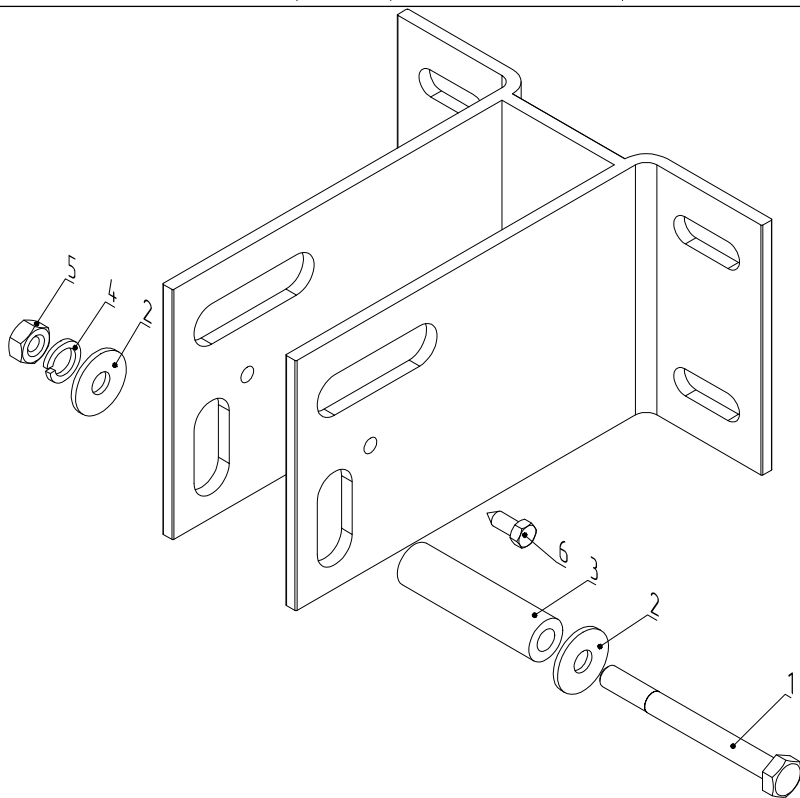
- 1 – Болт М8х80.56.019 ГОСТ 7805–89 2 шт.
- 2 – Шайба 8.01.019 ГОСТ 6958–78 4 шт.
- 3 – МП-5051 L=62 мм. Трубка 2 шт.
- 4 – Шайба 8.65Г.019 ГОСТ 6402–80 2 шт.
- 5 – Гайка М8.6.019 ГОСТ 5915–89 2 шт.
- 6 – Винт ВС 5,5х19 DIN 7976 А2 1 шт.

НОМЕНКЛАТУРА КОМПЛЕКТУЮЩИХ. НАВЕСНЫЕ МОНТАЖНЫЕ КРОНШТЕЙНЫ

Наименование/артикул для заказа

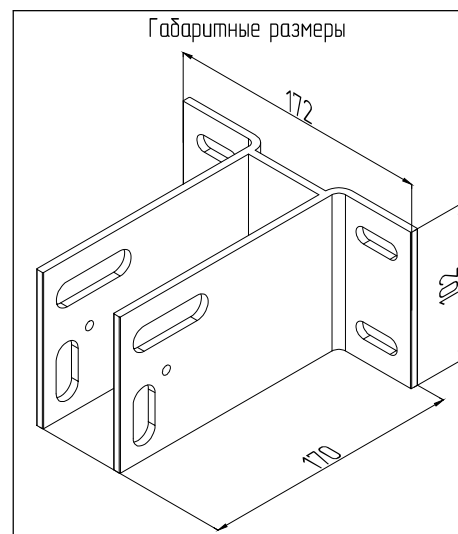
УМП-170/ 710076

Монтажный кронштейн. Применяется для подвижного крепления стойки к плите перекрытия при навесном остеклении. Материал: сталь



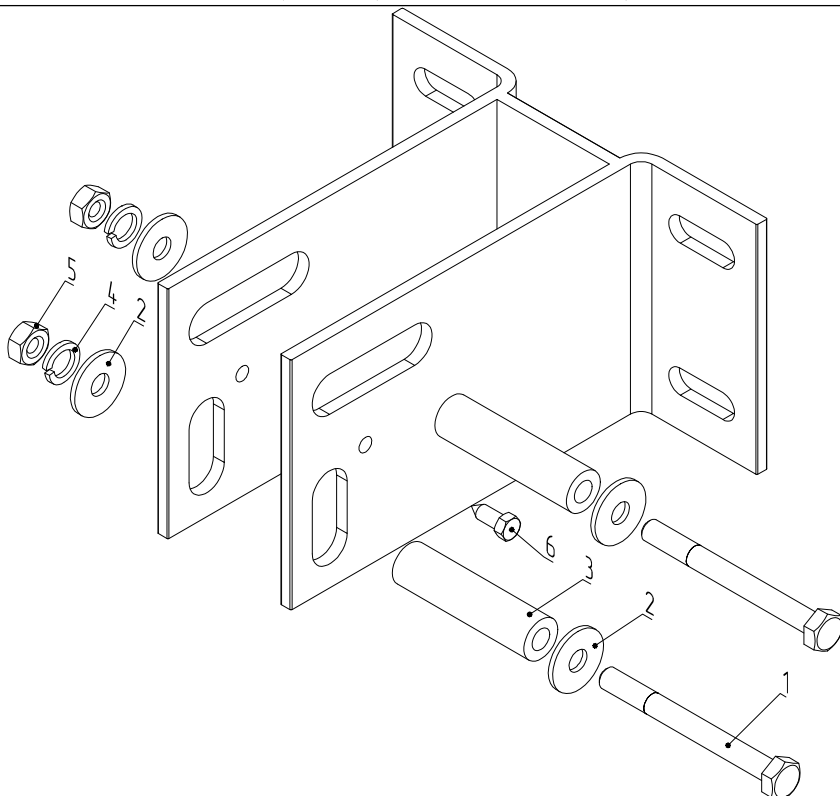
Поставляется в комплекте с:

- 1 – Болт М8х80.56.019 ГОСТ 7805–89 1 шт.
- 2 – Шайба 8.01.019 ГОСТ 6958–78 2 шт.
- 3 – МП-5051 L=62 мм. Трубка 1 шт.
- 4 – Шайба 8.65Г.019 ГОСТ 6402–80 1 шт.
- 5 – Гайка М8.6.019 ГОСТ 5915–89 1 шт.
- 6 – Винт ВС 5,5х19 DIN7976 А2 1 шт.



УМП-170-01/ 710077

Монтажный кронштейн. Применяется для неподвижного крепления стойки к плите перекрытия при навесном остеклении. Материал: сталь



Поставляется в комплекте с:

- 1 – Болт М8х80.56.019 ГОСТ 7805–89 2 шт.
- 2 – Шайба 8.01.019 ГОСТ 6958–78 4 шт.
- 3 – МП-5051 L=62 мм. Трубка 2 шт.
- 4 – Шайба 8.65Г.019 ГОСТ 6402–80 2 шт.
- 5 – Гайка М8.6.019 ГОСТ 5915–89 2 шт.
- 6 – Винт ВС 5,5х19 DIN 7976 А2 1 шт.

НОМЕНКЛАТУРА КОМПЛЕКТУЮЩИХ. НАВЕСНЫЕ МОНТАЖНЫЕ КРОНШТЕЙНЫ НАПОЛЬНЫЕ

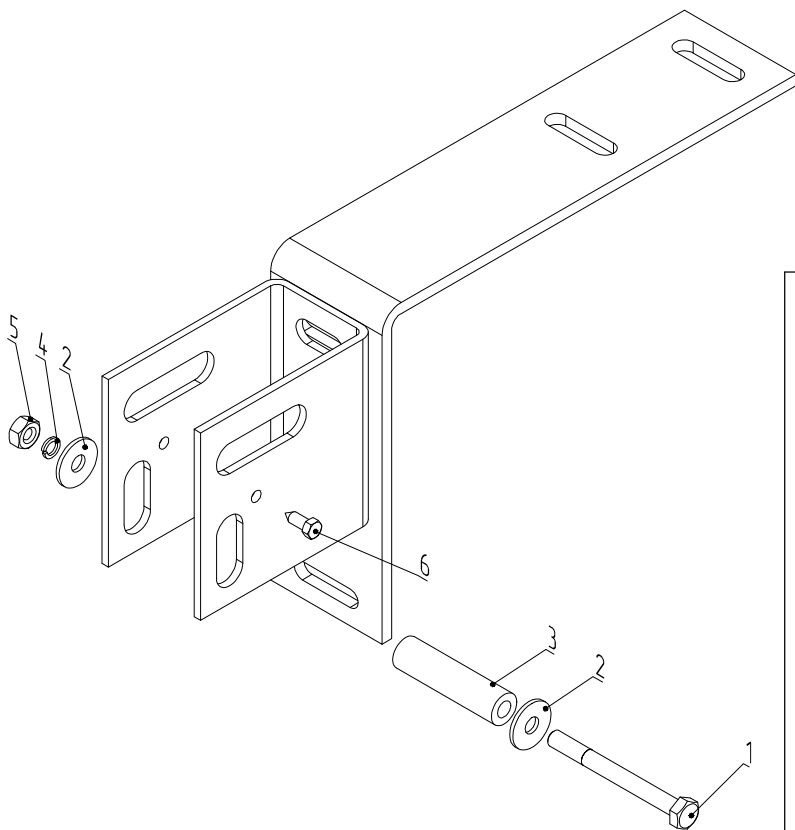
Наименование/артикул для заказа

УНМП-110/ 710074

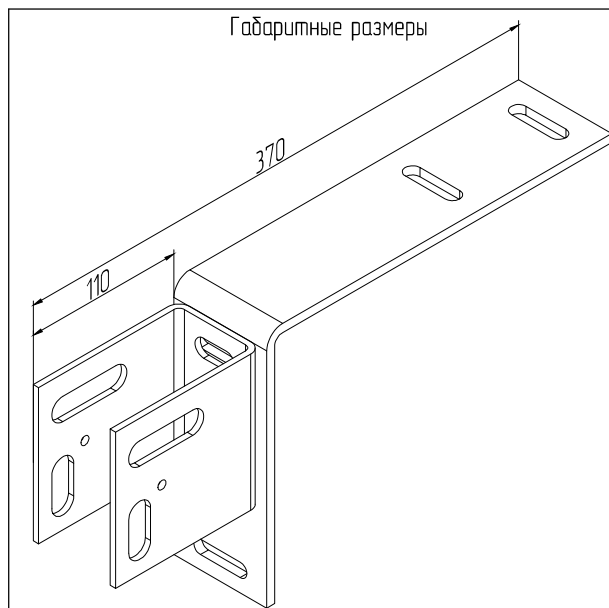
Монтажный кронштейн. Применяется для подвижного крепления стойки к плите перекрытия при навесном остеклении. Материал: сталь

Поставляется в комплекте с:

- 1 – Болт М8х80.56.019 ГОСТ 7805-89 1 шт.
- 2 – Шайба 8.01.019 ГОСТ 6958-78 2 шт.
- 3 – МП-5051 L=62 мм. Трубка 1 шт.
- 4 – Шайба 8.65Г.019 ГОСТ 6402-80 1 шт.
- 5 – Гайка М8.6.019 ГОСТ 5915-89 1 шт.
- 6 – Винт ВС 5,5х19 DIN 7976 A2 1 шт.



Габаритные размеры

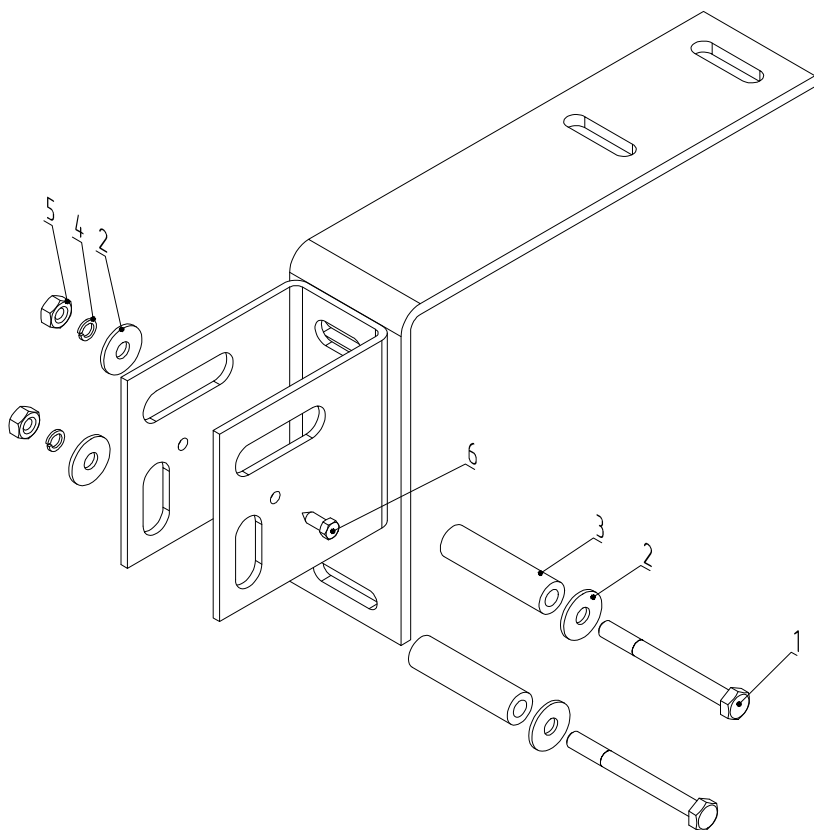


УНМП-110-01/ 710075

Монтажный кронштейн. Применяется для неподвижного крепления стойки к плите перекрытия при навесном остеклении. Материал: сталь

Поставляется в комплекте с:

- 1 – Болт М8х80.56.019 ГОСТ 7805-89 2 шт.
- 2 – Шайба 8.01.019 ГОСТ 6958-78 4 шт.
- 3 – МП-5051 L=62 мм. Трубка 2 шт.
- 4 – Шайба 8.65Г.019 ГОСТ 6402-80 2 шт.
- 5 – Гайка М8.6.019 ГОСТ 5915-89 2 шт.
- 6 – Винт ВС 5,5х19 DIN 7976 A2 1 шт.



НОМЕНКЛАТУРА КОМПЛЕКТУЮЩИХ. НАВЕСНЫЕ МОНТАЖНЫЕ КРОНШТЕЙНЫ НАПОЛЬНЫЕ

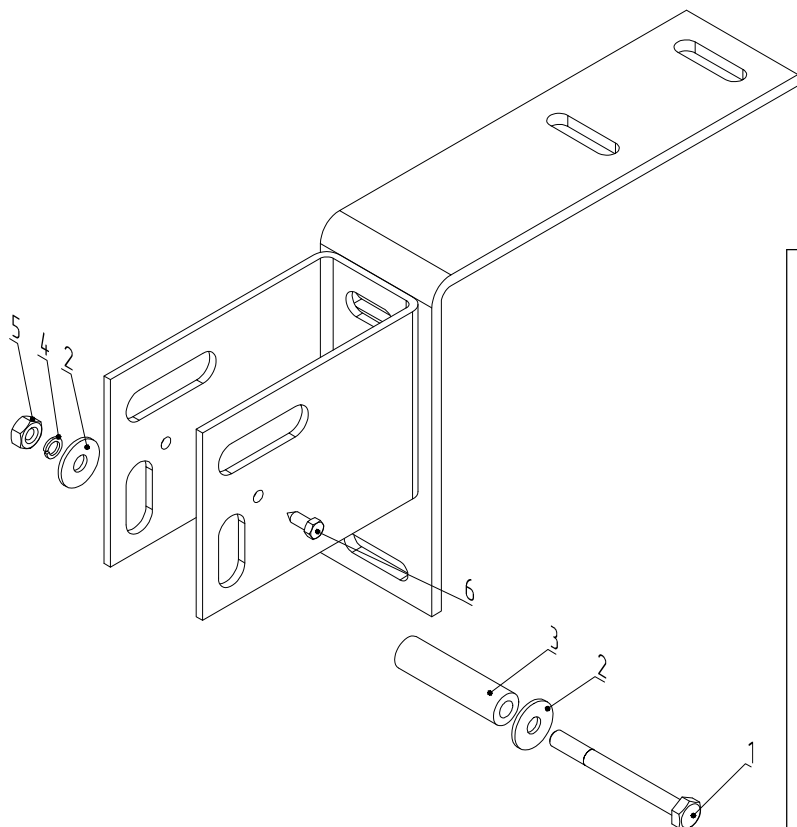
Наименование/артикул для заказа

УНМП-140/ 770154

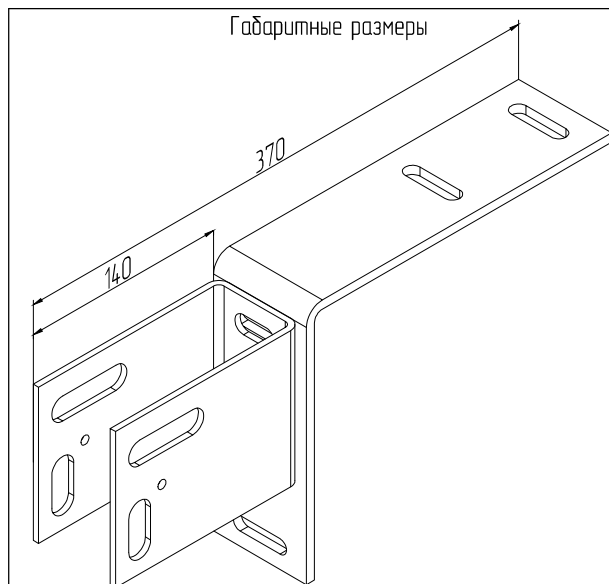
Монтажный кронштейн. Применяется для подвижного крепления стойки к плите перекрытия при навесном остеклении. Материал: сталь

Поставляется в комплекте с:

- 1 – Болт М8х80.56.019 ГОСТ 7805-89 1 шт.
- 2 – Шайба 8.01.019 ГОСТ 6958-78 2 шт.
- 3 – МП-5051 L=62 мм. Трубка 1 шт.
- 4 – Шайба 8.65Г.019 ГОСТ 6402-80 1 шт.
- 5 – Гайка М8.6.019 ГОСТ 5915-89 1 шт.
- 6 – Винт ВС 5,5х19 DIN 7976 A2 1 шт.



Габаритные размеры

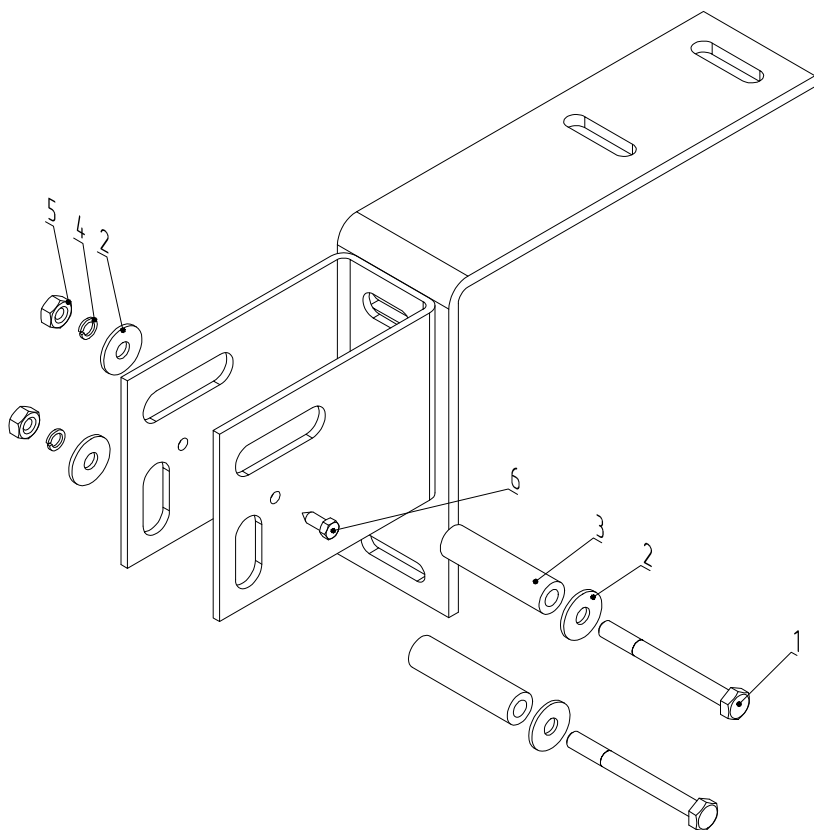


УНМП-140-01/ 770155

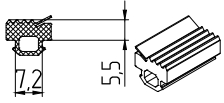
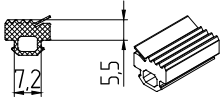
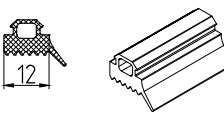
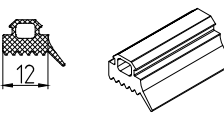
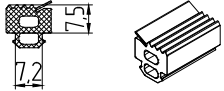
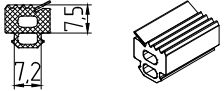
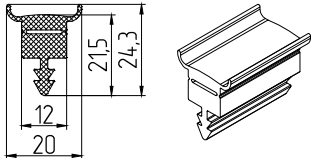
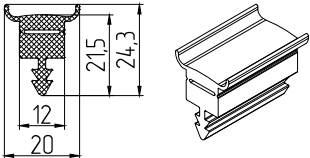
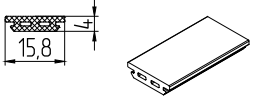
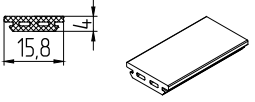
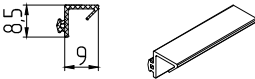
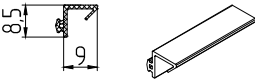
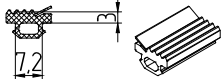
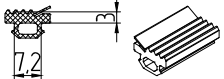
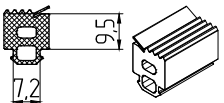
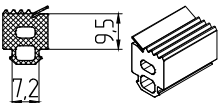
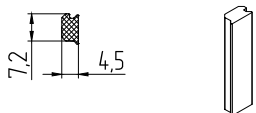
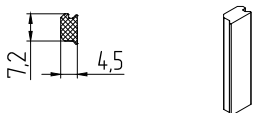
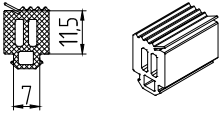
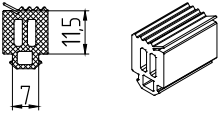
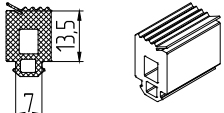
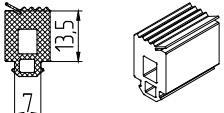
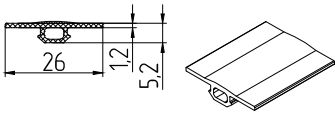
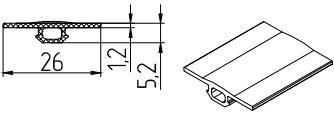
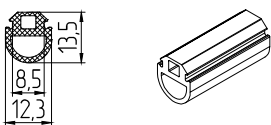
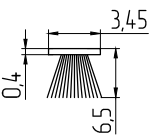
Монтажный кронштейн. Применяется для неподвижного крепления стойки к плите перекрытия при навесном остеклении. Материал: сталь

Поставляется в комплекте с:

- 1 – Болт М8х80.56.019 ГОСТ 7805-89 2 шт.
- 2 – Шайба 8.01.019 ГОСТ 6958-78 4 шт.
- 3 – МП-5051 L=62 мм. Трубка 2 шт.
- 4 – Шайба 8.65Г.019 ГОСТ 6402-80 2 шт.
- 5 – Гайка М8.6.019 ГОСТ 5915-89 2 шт.
- 6 – Винт ВС 5,5х19 DIN 7976 A2 1 шт.



НОМЕНКЛАТУРА КОМПЛЕКТУЮЩИХ. УПЛОТНИТЕЛИ РЕЗИНОВЫЕ.

Наименование/артикул для заказа	Наименование/артикул для заказа	Наименование/артикул для заказа	Наименование/артикул для заказа
<p>МПУ "Т"-001ММ/ 710098</p> <p>Уплотнитель внутренний для уплотнения заполнения. Материал: ТЭП</p> 	<p>МПУ"Е"-001/ 750617</p> <p>Уплотнитель внутренний для уплотнения заполнения. Материал: EPDM</p> 	<p>МПУ "Т"-007ММ/ 710099</p> <p>Уплотнитель наружный для уплотнения заполнения по стойке и по ригелю. Материал: ТЭП</p> 	<p>МПУ"Е"-007/ 750618</p> <p>Уплотнитель наружный для уплотнения заполнения по стойке и по ригелю. Материал: EPDM</p> 
<p>МПУ "Т"-301/ 710109</p> <p>Уплотнитель внутренний для уплотнения заполнения. Материал: ТЭП</p> 	<p>МПУ"Е"-301/ 750621</p> <p>Уплотнитель внутренний для уплотнения заполнения. Материал: EPDM</p> 	<p>МПУ "Т"-305/ 710110</p> <p>Уплотнитель для организации структурного шва при организации структурного остекления. Материал: ТЭП</p> 	<p>МПУ"Е"-305/ 750622</p> <p>Уплотнитель для организации структурного шва при организации структурного остекления. Материал: EPDM</p> 
<p>МПУ "Т"-308/ 710117</p> <p>Уплотнитель-крышка. Применяется при организации имитации структурного остекления (аналог МП-50309). Материал: ТЭП</p> 	<p>МПУ"Е"-308/ 750623</p> <p>Уплотнитель-крышка. Применяется при организации имитации структурного остекления (аналог МП-50309). Материал: EPDM</p> 	<p>МПУ "Т"-309/ 710118</p> <p>Уплотнитель наружный для уплотнения заполнения при организации имитации структурного остекления. Материал: ТЭП</p> 	<p>МПУ"Е"-309/ 750624</p> <p>Уплотнитель наружный для уплотнения заполнения при организации имитации структурного остекления. Материал: EPDM</p> 
<p>МПУ "Т"-6001/ 710100</p> <p>Уплотнитель внутренний для уплотнения заполнения. Материал: ТЭП</p> 	<p>МПУ"Е"-6001/ 750619</p> <p>Уплотнитель внутренний для уплотнения заполнения. Материал: EPDM</p> 	<p>МПУ "Т"-6002/ 710101</p> <p>Уплотнитель внутренний для уплотнения заполнения. Материал: ТЭП</p> 	<p>МПУ"Е"-6002/ 750620</p> <p>Уплотнитель внутренний для уплотнения заполнения. Материал: EPDM</p> 
<p>МПУ "Т"-6005/ 710162</p> <p>Уплотнитель применяется при креплении ригеля к стойке внахлест. Материал: ТЭП</p> 	<p>МПУ"Е"-6005/ 750609</p> <p>Уплотнитель применяется при креплении ригеля к стойке внахлест. Материал: EPDM</p> 	<p>МПУ "Т"-6008/ 710194</p> <p>Уплотнитель внутренний для уплотнения заполнения. Материал: ТЭП</p> 	<p>МПУ"Е"-6008/ 750626</p> <p>Уплотнитель внутренний для уплотнения заполнения. Материал: EPDM</p> 
<p>МПУ "Т"-6009/ 710195</p> <p>Уплотнитель внутренний для уплотнения заполнения. Материал: ТЭП</p> 	<p>МПУ"Е"-6009/ 750627</p> <p>Уплотнитель внутренний для уплотнения заполнения. Материал: EPDM</p> 	<p>МПУ "Т"-60503/ 710119</p> <p>Уплотнитель для организации структурного шва при организации структурного остекления. Материал: ТЭП</p> 	<p>МПУ"Е"-60503/ 750625</p> <p>Уплотнитель для организации структурного шва при организации структурного остекления. Материал: EPDM</p> 
<p>МПУ-6010/ проект</p> <p>Уплотнитель наружный для уплотнения заполнения при организации наружных углов. Материал: EPDM</p> 	<p>SP-7x6,5-4P BK/ 205010</p> <p>Щеточный уплотнитель</p> 		

НОМЕНКЛАТУРА КОМПЛЕКТУЮЩИХ. ПРОФИЛИ ТЕРМОВСТАВОК.

Наименование/ артикул для заказа	Наименование/ артикул для заказа	Наименование/ артикул для заказа	Наименование/ артикул для заказа
МПУ-010-03/ 710041	МПУ-010-04/ 710042	МПУ-035/ 710021	МПУ-310/ 750645
Термовставка. Материал: ПВХ	Термовставка. Материал: ПВХ	Термовставка. Материал: ПВХ	Термовставка. Материал: вспененный элемент

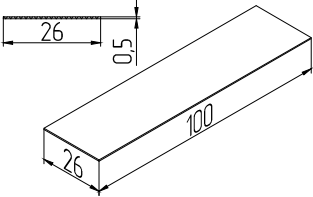
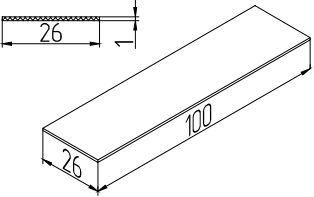
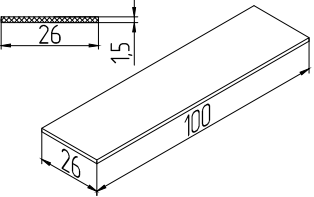
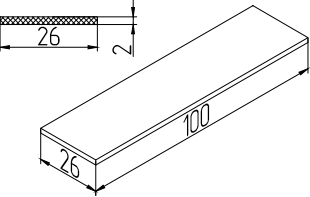
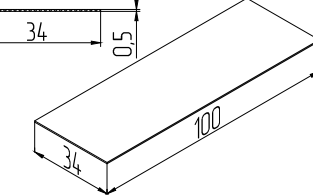
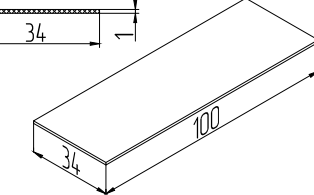
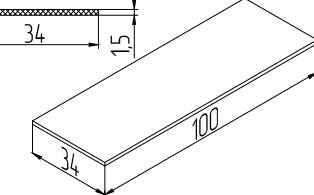
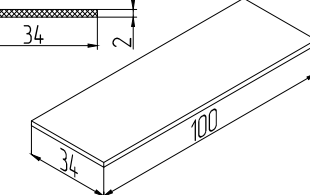
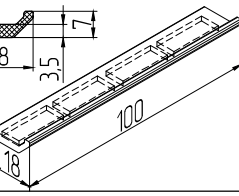
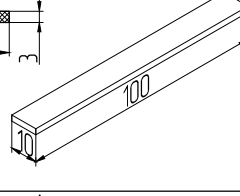
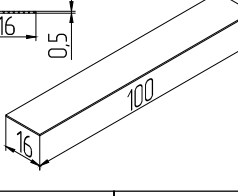
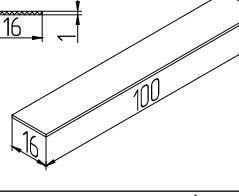
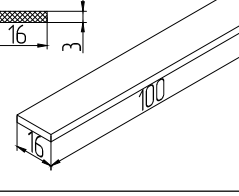
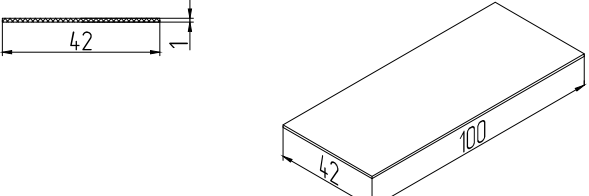
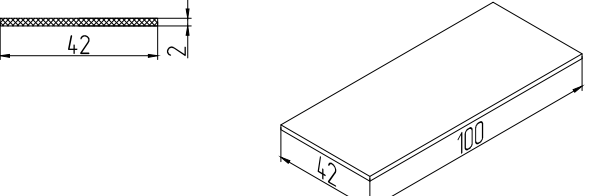
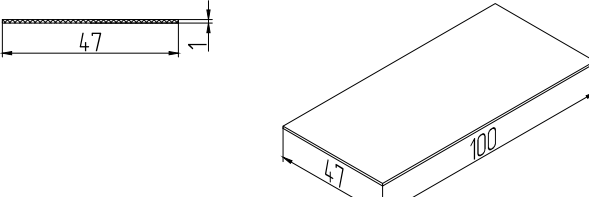
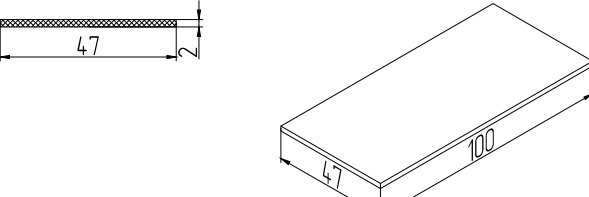
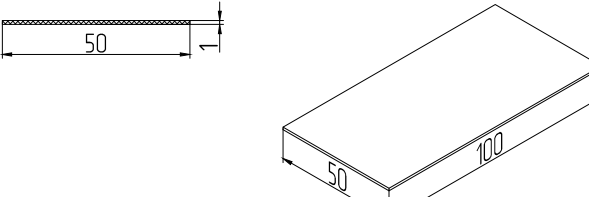
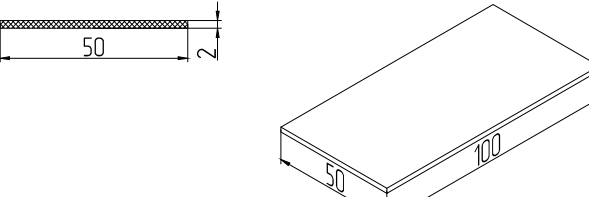
НОМЕНКЛАТУРА КОМПЛЕКТУЮЩИХ. ПРОФИЛИ ВСТАВОК ДИСТАНЦИОННЫХ.

Наименование/артикул для заказа	Наименование/артикул для заказа	Наименование/артикул для заказа
МПУ-032-07/710019	МПУ-032-14/710017	МПУ-032-18/710018
Вставка дистанционная 7 мм. Материал: ПВХ	Вставка дистанционная 14 мм. Материал: ПВХ	Вставка дистанционная 18 мм. Материал: ПВХ
МПУ-032-26/710020	МПУ-032-33/710022	МПУ-032-41/710023
Вставка дистанционная 26 мм. Материал: ПВХ	Вставка дистанционная 33 мм. Материал: ПВХ	Вставка дистанционная 41 мм. Материал: ПВХ

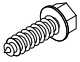


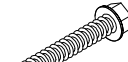
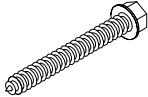
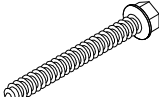
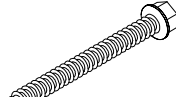

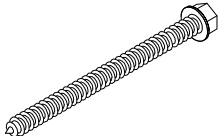
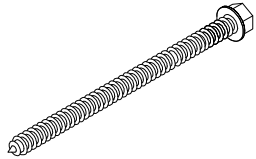
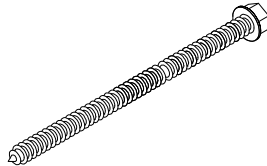


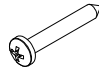
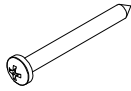


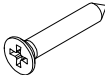
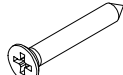
НОМЕНКЛАТУРА КОМПЛЕКТУЮЩИХ. КОМПЛЕКТУЮЩИЕ ДЛЯ ВЛАГООТВОДА

Наименование/артикул для заказа	Наименование/артикул для заказа	
МПУ-031/ 710026	МПУ-101/ 710016	
Дренажная вставка для отвода влаги со стойки на стойку. Материал: полиэтилен	Лоток для отвода конденсата со стойки на улицу при толщине заполнения до 24 мм. Устанавливается в низ конструкции. Материал: полипропилен морозостойкий	
Наименование/артикул для заказа	Наименование/артикул для заказа	Наименование/артикул для заказа
МПУ-116/ 710028	МПУ-116М/ проект	МПУ-5014/ проект
Капельник. Применяется для отвода влаги со стойки за плоскость прижимной планки. Материал: полиэтилен	Капельник. Применяется для отвода влаги со стойки за плоскость прижимной планки. Материал: резина на основе EPDM	Заглушка для ригельной крышки. Устанавливается на концах ригельной крышки МПУ-5014М при Т-образном соединении ригеля со стойкой при толщине заполнения от 6 до 40 мм. Материал: термопластичный пластикат

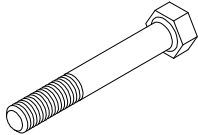
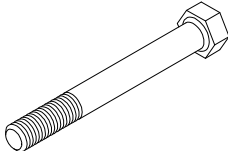
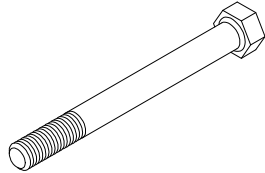



НОМЕНКЛАТУРА КОМПЛЕКТУЮЩИХ. ПЛАСТИНЫ ПОД ЗАПОЛНЕНИЕ.

Наименование/артикул для заказа	Наименование/артикул для заказа	Наименование/артикул для заказа	Наименование/артикул для заказа	
МПУ-012/ 710122 Пластина под заполнение 20,22,24,26 мм. Материал: ПВХ 	МПУ-012-01/ 710123 Пластина под заполнение 20,22,24,26 мм. Материал: ПВХ 	МПУ-012-02/ 710124 Пластина под заполнение 20,22,24,26 мм. Материал: ПВХ 	МПУ-012-03/ 710125 Пластина под заполнение 20,22,24,26 мм. Материал: ПВХ 	
МПУ-013/ 710126 Пластина под заполнение 28,30,32,34 мм. Материал: ПВХ 	МПУ-013-01/ 710127 Пластина под заполнение 28,30,32,34 мм. Материал: ПВХ 	МПУ-013-02/ 710128 Пластина под заполнение 28,30,32,34 мм. Материал: ПВХ 	МПУ-013-03/ 710129 Пластина под заполнение 28,30,32,34 мм. Материал: ПВХ 	
МПУ-011/ 710015 Подкладка под заполнение 4 мм. Материал: полиэтилен 	МПУ-026-04/ 710002 Пластина под заполнение 4 мм. Материал: ПВХ 	МПУ-014/ 710003 Пластина под заполнение 4,6,8 мм. Материал: ПВХ 	МПУ-014-01/ 710004 Пластина под заполнение 4,6,8 мм. Материал: ПВХ 	МПУ-014-04/ 710005 Пластина под заполнение 4,6,8 мм. Материал: ПВХ 
Пластина 100x42x1/ 700487 Пластина под заполнение 36,38,40 мм. Материал: полистирол 		Пластина 100x42x2/ 700434 Пластина под заполнение 36,38,40 мм. Материал: полистирол 		
Пластина 100x47x1/проект Пластина под заполнение 42,44 мм. Материал: полистирол 		Пластина 100x47x2/ проект Пластина под заполнение 42,44 мм. Материал: полистирол 		
Пластина 100x50x1 Пластина под заполнение 46,48,50 мм. Материал: полистирол 		Пластина 100x50x2/ 700435 Пластина под заполнение 46,48,50 мм. Материал: полистирол 		

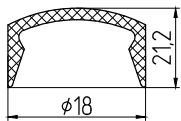
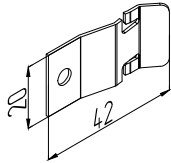
НОМЕНКЛАТУРА КОМПЛЕКТУЮЩИХ КРЕПЕЖНЫХ ИЗДЕЛИЙ

Наименование/артикул для заказа	Наименование/артикул для заказа	Наименование/артикул для заказа	Наименование/артикул для заказа
BC 5,5x19 DIN 7976 A2/ 750640	BC 5,5x25 DIN 7976 A2/ 700438	BC 5,5x32 DIN 7976 A2/ 750058	BC 5,5x38 DIN 7976 A2/ 700603
Винт самонарезающий с шестигранной головкой для крепления к стойке/ригелю прижимной планки МП-5005М при толщине заполнения 4,6,8 мм и для крепления стоек к закладным. Материал: нерж. сталь	Винт самонарезающий с шестигранной головкой для крепления к стойке/ригелю прижимной планки МП-5005М при толщине заполнения 10,12 мм и для крепления прижима МП-5045 к стойке при наружном узле поворота 120°. Материал: нерж. сталь	Винт самонарезающий с шестигранной головкой для крепления к стойке/ригелю прижимной планки МП-5005М при толщине заполнения 20,22 мм и для крепления прижима МПСК-6041 к стойке при внутреннем узле поворота 90°-160°. Материал: нерж. сталь	Винт самонарезающий с шестигранной головкой для крепления к стойке/ригелю прижимной планки МП-5005М при толщине заполнения 24,26,28 мм. Материал: нерж. сталь
			
BC 5,5x45 DIN 7976 A2/ 700604	BC 5,5x50 DIN 7976 A2/ 700441	BC 5,5x55 DIN 7976 A2/ 700442	BC 5,5x60 DIN 7976 A2/ 700443
Винт самонарезающий с шестигранной головкой для крепления к стойке/ригелю прижимной планки МП-5005М при толщине заполнения 30,32,34 мм. Материал: нерж. сталь	Винт самонарезающий с шестигранной головкой для крепления к стойке/ригелю прижимной планки МП-5005М при толщине заполнения 36,38 мм и для крепления прижима МПСК-6041 к стойке при внутреннем узле поворота 90°-160°. Материал: нерж. сталь	Винт самонарезающий с шестигранной головкой для крепления к стойке/ригелю прижимной планки МП-5005М при толщине заполнения 40,42,44 мм. Материал: нерж. сталь	Винт самонарезающий с шестигранной головкой для крепления к стойке/ригелю прижимной планки МП-5005М при толщине заполнения 46,48,50 мм. Материал: нерж. сталь
			
Наименование/артикул для заказа	Наименование/артикул для заказа	Наименование/артикул для заказа	Наименование/артикул для заказа
BC 5,5x70 DIN 7976 A2/ 770157	BC 5,5x80 DIN 7976 A2/ 770158	BC 5,5x90 DIN 7976 A2/ 770159	
Винт самонарезающий с шестигранной головкой для крепления прижима МП-5045 к стойке при наружном узле 90°. Материал: нерж. сталь	Винт самонарезающий с шестигранной головкой для крепления прижима МПСК-6043 к стойке при наружном узле 90°. Материал: нерж. сталь	Винт самонарезающий с шестигранной головкой для крепления прижима МП-5045 к стойке при наружном узле 90°. Материал: нерж. сталь	
			
Наименование/артикул для заказа	Наименование/артикул для заказа	Наименование/артикул для заказа	Наименование/артикул для заказа
BC 4,2x13 DIN 7981/ 700444	BC 4,2x19 DIN 7981/ 700445	BC 4,2x32 DIN 7981/ 700446	BC 4,2x50 DIN 7981/ 770160
Винт самонарезающий с полукруглой головкой с крестообразным шлицем для крепления закладных из профиля МП-5004 и МП-50303 к стойкам. Материал: сталь	Винт самонарезающий с полукруглой головкой с крестообразным шлицем для крепления уголков, нащельников, влагоотводников и для крепления встраиваемых конструкций. Материал: сталь	Винт самонарезающий с полукруглой головкой с крестообразным шлицем для крепления встраиваемых конструкций. Материал: сталь	Винт самонарезающий с полукруглой головкой с крестообразным шлицем для крепления нащельников в структурном остеклении. Материал: сталь
			
BC 4,2x19 DIN 7982/ 700447	BC 5,5x19 DIN 7982 A2/ 700448	BC 5,5x30 DIN 7982 A2/ 770161	BC 5,5x38 DIN 7982 A2/ 700449
Винт самонарезающий с потайной головкой с крестообразным шлицем для крепления адаптера МП-50359М к стойке, для крепления ригеля к стойке и для крепления пластин МПС к закладным. Материал: сталь	Винт самонарезающий с потайной головкой с крестообразным шлицем для крепления прижимов МП-50345, МП-50345-01 к стойкам и ригелям в структурном остеклении. Материал: нерж. сталь	Винт самонарезающий с полукруглой головкой с крестообразным шлицем для крепления прижима МП-50308 к стойкам и ригелям в имитации структурного остекления. Материал: нерж. сталь	Винт самонарезающий с полукруглой головкой с крестообразным шлицем для крепления прижима МП-50308 к стойкам и ригелям в имитации структурного остекления. Материал: нерж. сталь
			

НОМЕНКЛАТУРА КОМПЛЕКТУЮЩИХ. КРЕПЕЖНЫЕ ИЗДЕЛИЯ

Наименование/артикул для заказа	Наименование/артикул для заказа	Наименование/артикул для заказа
Болт М8х75.56.019 ГОСТ 7805-89/ 770162	Болт М8х80.56.019 ГОСТ 7805-89/ 770163	Болт М8х90.56.019 ГОСТ 7805-89/ 700450
Болт для крепления стойки к монтажной пластине УМП-07, УМП-07-01 при навесном остеклении. Материал: нерж. сталь	Болт для крепления стойки к алюм. монтажному кронштейну УМП-10А, УМП-10-01А при навесном остеклении. Материал: нерж. сталь	Болт для крепления стойки к стальному монтажному кронштейну при навесном остеклении. Материал: нерж. сталь
		
Гайка М8.6.019 ГОСТ 5915-70 МП/750637	Шайба 8.01.019 ГОСТ 6958-78 МП/750638	Шайба 8.65Г.019 ГОСТ 6402-70 МП/750639
Гайка. Применяется для крепления стойки к монтажной пластине и к монтажному кронштейну. Материал: нерж. сталь	Шайба. Применяется для крепления стойки к монтажной пластине и к монтажному кронштейну. Материал: нерж. сталь	Шайба пружинная. Применяется для крепления стойки к стальному монтажному кронштейну при навесном остеклении. Материал: нерж. сталь
		

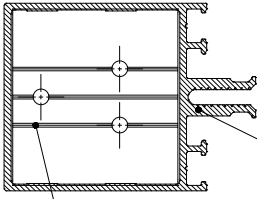
НОМЕНКЛАТУРА КОМПЛЕКТУЮЩИХ. ПРОЧИЕ ИЗДЕЛИЯ

МПУ-020/ 710008	МПУ-001/ 710039
Декоративный колпачек. Материал: полиэтилен	Клипса для организации внутренних примыканий со скрытым креплением. Материал: нерж. сталь
	

Наименование/артикул для заказа	Наименование/артикул для заказа	Наименование/артикул для заказа
ЛМ (л.) 45x1 мм/ 700437	ЛМ (л.) 60x1 мм/ 710040	ЛМ (л.) 250x1 мм/700436
Герметизирующая самоклеящаяся бутиловая лента. Применяется для гидро- и пароизоляции	Герметизирующая самоклеящаяся бутиловая лента. Применяется для гидро- и пароизоляции	Герметизирующая самоклеящаяся бутиловая лента. Применяется для гидро- и пароизоляции
		

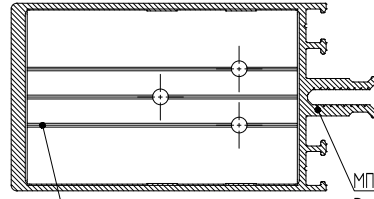
КАРТА ПРИМЕНЯЕМОСТИ ЗАКЛАДНЫХ.

Закладные для крепления горизонтальных и наклонных ригелей к стойке



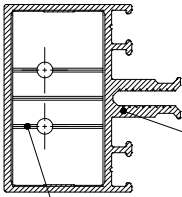
МП-5001
Ригель

МП-5004 L=44 мм\
МП-5004-01 L=44 мм.
Закладная для Т-образного крепления ригеля к стойке
МП-5011 L=44 мм\
МП-5011-01 L=44 мм.
Закладная для крепления наклонного ригеля к стойке



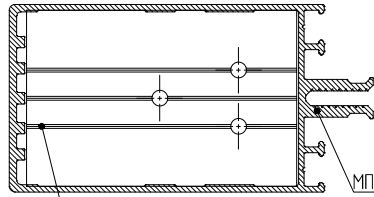
МП-5002
Ригель

МП-5004 L=72 мм\
МП-5004-01 L=72 мм.
Закладная для Т-образного крепления ригеля к стойке
МП-5011 L=72 мм\
МП-5011-01 L=72 мм.
Закладная для крепления наклонного ригеля к стойке



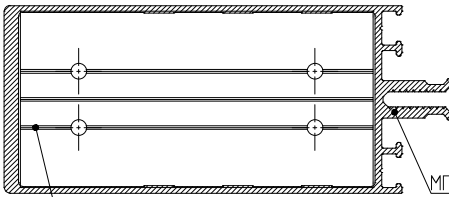
МП-5003
Ригель

МП-5004 L=24 мм\
МП-5004-01 L=24 мм.
Закладная для Т-образного крепления ригеля к стойке
МП-5011 L=24 мм\
МП-5011-01 L=24 мм.
Закладная для крепления наклонного ригеля к стойке



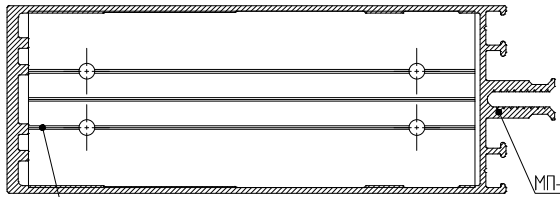
МП-5005
Ригель

МП-5004 L=72 мм\
МП-5004-01 L=72 мм.
Закладная для Т-образного крепления ригеля к стойке
МП-5011 L=72 мм\
МП-5011-01 L=72 мм.
Закладная для крепления наклонного ригеля к стойке



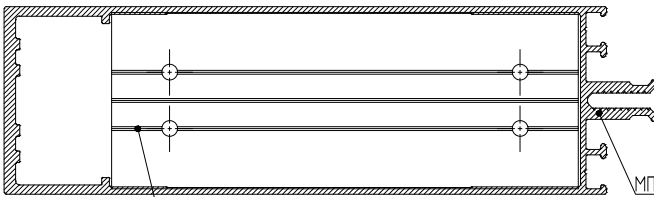
МП-5006
Ригель

МП-5004 L=94 мм\
МП-5004-01 L=94 мм.
Закладная для Т-образного крепления ригеля к стойке
МП-5011 L=94 мм\
МП-5011-01 L=94 мм.
Закладная для крепления наклонного ригеля к стойке



МП-5008
Ригель

МП-5004 L=119 мм\
МП-5004-01 L=119 мм.
Закладная для Т-образного крепления ригеля к стойке
МП-5011 L=119 мм\
МП-5011-01 L=119 мм.
Закладная для крепления наклонного ригеля к стойке



МП-5010
Ригель

МП-5004 L=124 мм\
МП-5004-01 L=124 мм.
Закладная для Т-образного крепления ригеля к стойке
МП-5011 L=124 мм\
МП-5011-01 L=124 мм.
Закладная для крепления наклонного ригеля к стойке

КАРТА ПРИМЕНЯЕМОСТИ ЗАКЛАДНЫХ.

Закладные для крепления горизонтальных и наклонных ригелей к стойке

МП-50320.
 Ригель

МП-5004 L=24 мм\
 МП-5004-01 L=24 мм.
 Закладная для Т-образного крепления ригеля к стойке
 МП-5011 L=24 мм\
 МП-5011-01 L=24 мм.
 Закладная для крепления наклонного ригеля к стойке

МП-50321.
 Ригель

МП-5004 L=37 мм\
 МП-5004-01 L=37 мм.
 Закладная для Т-образного крепления ригеля к стойке
 МП-5011 L=37 мм\
 МП-5011-01 L=37 мм.
 Закладная для крепления наклонного ригеля к стойке

МП-50322.
 Ригель

МП-5004 L=52 мм\
 МП-5004-01 L=52 мм.
 Закладная для Т-образного крепления ригеля к стойке
 МП-5011 L=52 мм\
 МП-5011-01 L=52 мм.
 Закладная для крепления наклонного ригеля к стойке

МП-50323.
 Ригель

МП-5004 L=80 мм\
 МП-5004-01 L=80 мм.
 Закладная для Т-образного крепления ригеля к стойке
 МП-5011 L=80 мм\
 МП-5011-01 L=80 мм.
 Закладная для крепления наклонного ригеля к стойке

МП-50324.
 Ригель

МП-5004 L=102 мм\
 МП-5004-01 L=102 мм.
 Закладная для Т-образного крепления ригеля к стойке
 МП-5011 L=102 мм\
 МП-5011-01 L=102 мм.
 Закладная для крепления наклонного ригеля к стойке

МП-50325.
 Ригель

МП-5004 L=122 мм\
 МП-5004-01 L=122 мм.
 Закладная для Т-образного крепления ригеля к стойке
 МП-5011 L=122 мм\
 МП-5011-01 L=122 мм.
 Закладная для крепления наклонного ригеля к стойке

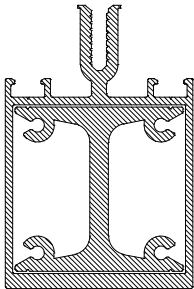
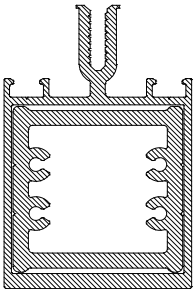
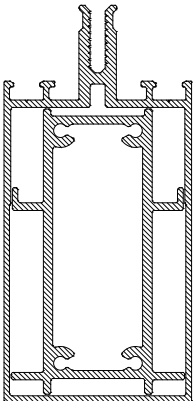
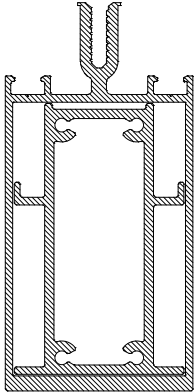
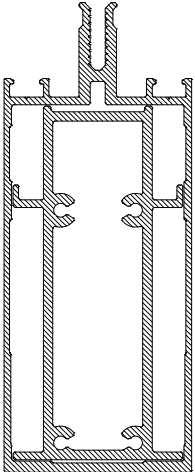
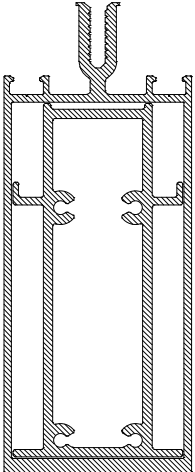
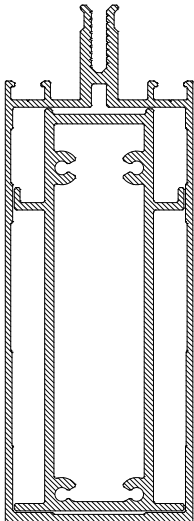
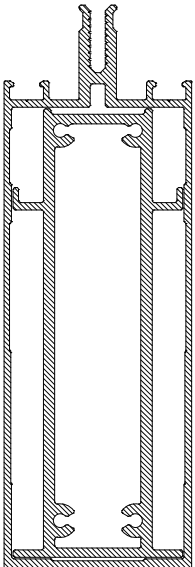
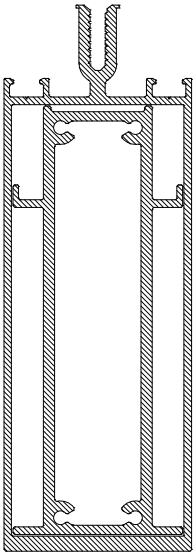
МП-50327.
 Ригель

МП-5004 L=157 мм\
 МП-5004-01 L=157 мм.
 Закладная для Т-образного крепления ригеля к стойке
 МП-5011 L=157 мм\
 МП-5011-01 L=157 мм.
 Закладная для крепления наклонного ригеля к стойке

КАРТА ПРИМЕНЯЕМОСТИ ЗАКЛАДНЫХ.
Закладные стоечные L=H_{стойки} мм для усиления стоек

Наименование профилей	$I_x, \text{см}^4$ $W_x, \text{см}^3$	$I_y, \text{см}^4$ $W_y, \text{см}^3$	Наименование профилей	$I_x, \text{см}^4$ $W_x, \text{см}^3$	$I_y, \text{см}^4$ $W_y, \text{см}^3$	Наименование профилей	$I_x, \text{см}^4$ $W_x, \text{см}^3$	$I_y, \text{см}^4$ $W_y, \text{см}^3$
Стойка – МП-5001 Закладная – МП-5013	43,03 11,09	22,41 8,97	Стойка – МП-5001 Закладная – МП-5013-01	42,05 10,72	36,20 14,48	Стойка – МП-5002 Закладная – МП-5013Н	120,92 21,85	33,41 13,35
Наименование профилей	$I_x, \text{см}^4$ $W_x, \text{см}^3$	$I_y, \text{см}^4$ $W_y, \text{см}^3$	Наименование профилей	$I_x, \text{см}^4$ $W_x, \text{см}^3$	$I_y, \text{см}^4$ $W_y, \text{см}^3$			
Стойка – МП-5005 Закладная – МП-5013Н	109,81 20,34	30,66 12,26	Стойка – МП-5006 Закладная – МП-5013-02Н	213,71 40,35	40,35 16,14			
Стойка – МП-5008 Закладная – МП-5013-11Н	640,40 67,14	60,03 24,01	Стойка – МП-5010 Закладная – МП-5013-04Н	213,71 40,35	40,35 16,14			

КАРТА ПРИМЕНЯЕМОСТИ ЗАКЛАДНЫХ.
 Закладные стоечные L=H_{стойки} мм для усиления стоек

Наименование профилей	$I_x, \text{см}^4$ $W_x, \text{см}^3$	$I_y, \text{см}^4$ $W_y, \text{см}^3$	Наименование профилей	$I_x, \text{см}^4$ $W_x, \text{см}^3$	$I_y, \text{см}^4$ $W_y, \text{см}^3$	Наименование профилей	$I_x, \text{см}^4$ $W_x, \text{см}^3$	$I_y, \text{см}^4$ $W_y, \text{см}^3$
Стойка – МП-50310. Закладная – МП-5013	$\frac{59,91}{12,96}$	$\frac{25,38}{10,15}$	Стойка – МП-50310. Закладная – МП-5013-01	$\frac{58,84}{12,66}$	$\frac{39,16}{15,66}$	Стойка – МП-50310-01. Закладная – МП-5013-09H	$\frac{120,03}{20,77}$	$\frac{30,61}{12,24}$
								
Стойка – МП-50311. Закладная – МП-5013H	$\frac{138,06}{22,92}$	$\frac{34,94}{13,97}$	Стойка – МП-50311-01. Закладная – МП-5013-02H	$\frac{218,03}{31,33}$	$\frac{37,89}{15,16}$	Стойка – МП-50312. Закладная – МП-5013-02H	$\frac{239,31}{33,64}$	$\frac{42,18}{16,87}$
								
Стойка – МП-50312-01. Закладная – МП-5013-10H	$\frac{296,04}{39,16}$	$\frac{42,07}{16,83}$	Стойка – МП-50312-02. Закладная – МП-5013-11H	$\frac{392,78}{47,32}$	$\frac{47,16}{18,86}$	Стойка – МП-50313. Закладная – МП-5013-03H	$\frac{377,32}{46,59}$	$\frac{49,64}{19,85}$
								

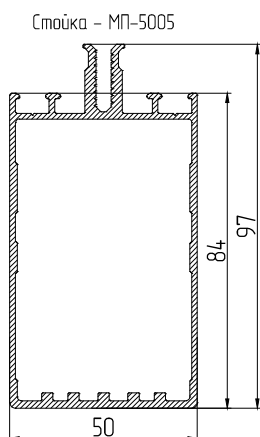
КАРТА ПРИМЕНЯЕМОСТИ ЗАКЛАДНЫХ.
Закладные стоечные L=H_{стойки} мм для усиления стоек

Наименование профилей	$I_x, \text{см}^4$	$I_y, \text{см}^4$	Наименование профилей	$I_x, \text{см}^4$	$I_y, \text{см}^4$	Наименование профилей	$I_x, \text{см}^4$	$I_y, \text{см}^4$
	$W_x, \text{см}^3$	$W_y, \text{см}^3$		$W_x, \text{см}^3$	$W_y, \text{см}^3$		$W_x, \text{см}^3$	$W_y, \text{см}^3$
Стойка – МП-50314. Закладная – МП-5013-04Н	751,09	70,00	Стойка – МП-50314-01. Закладная – МП-5013-05Н	1019,81	77,93	Стойка – МП-50314-02. Закладная – МП-5013-06Н	1334,36	85,59
	74,85	28,00		92,57	31,17		110,81	34,23

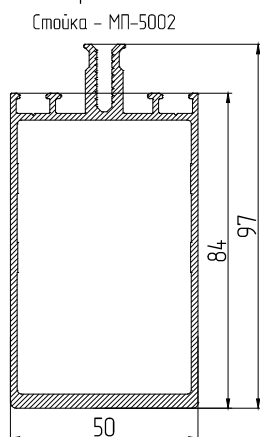
КАРТА ПРИМЕНЯЕМОСТИ СТОЕК И РИГЕЛЕЙ.
Крепление ригеля к стойке без нахлеста (встык)

<p>Стойка – МП-5010</p> <p>50 160,5 173,5</p>	<p>Применяемые ригели: МП-5001 МП-5002 МП-5003 МП-5005 МП-5006 МП-5008 МП-5010</p>	<p>Стойка – МП-5008</p> <p>50 133 146</p>	<p>Применяемые ригели: МП-5001 МП-5002 МП-5003 МП-5005 МП-5006 МП-5008</p>	<p>Стойка – МП-5006</p> <p>50 106 119</p>	<p>Применяемые ригели: МП-5001 МП-5002 МП-5003 МП-5005 МП-5006</p>
---	--	---	--	---	--

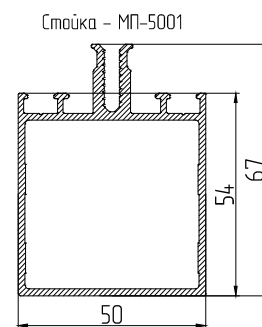
КАРТА ПРИМЕНЯЕМОСТИ СТОЕК И РИГЕЛЕЙ.
 Крепление ригеля к стойке без нахлеста (встык)



Применяемые ригели:
 МП-5001
 МП-5002
 МП-5003
 МП-5005

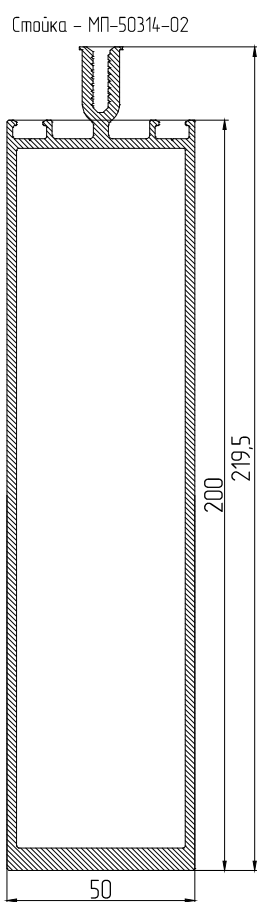


Применяемые ригели:
 МП-5001
 МП-5002
 МП-5003
 МП-5005

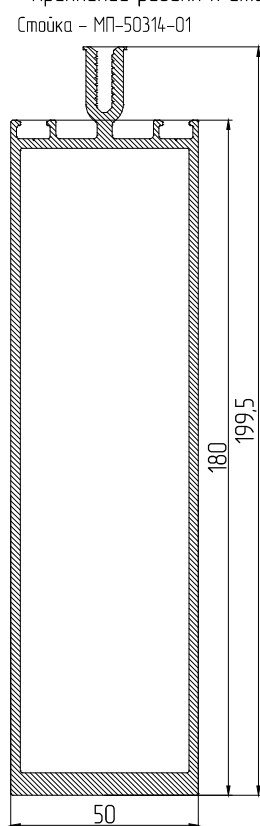


Применяемые ригели:
 МП-5001
 МП-5003

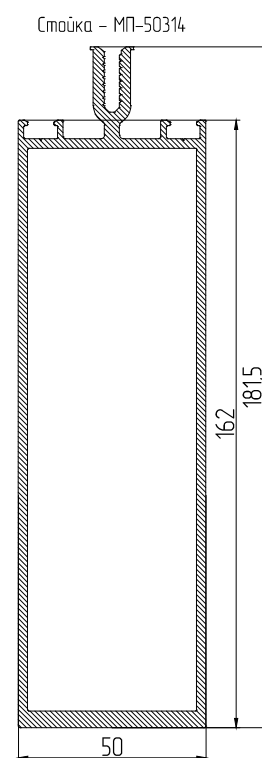
Крепление ригеля к стойке внахлест



Применяемые ригели:
 МП-50320
 МП-50321
 МП-50322
 МП-50323
 МП-50324
 МП-50325
 МП-50327

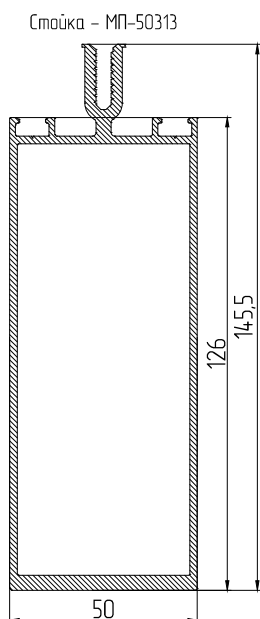


Применяемые ригели:
 МП-50320
 МП-50321
 МП-50322
 МП-50323
 МП-50324
 МП-50325
 МП-50327

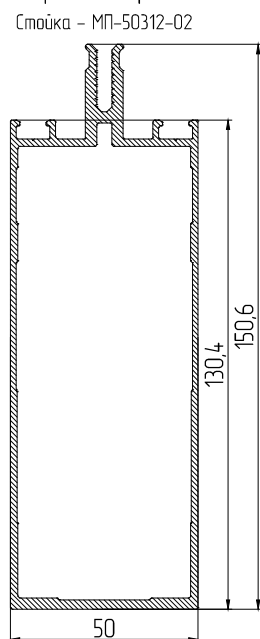


Применяемые ригели:
 МП-50320
 МП-50321
 МП-50322
 МП-50323
 МП-50324
 МП-50325
 МП-50327

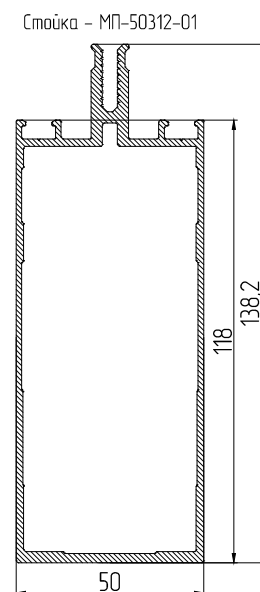
КАРТА ПРИМЕНЯЕМОСТИ СТОЕК И РИГЕЛЕЙ.
Крепление ригеля к стойке внахлест



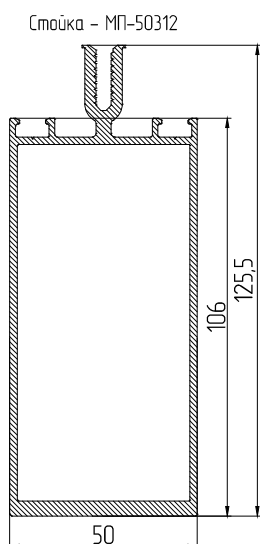
Применяемые ригели:
МП-50320
МП-50321
МП-50322
МП-50323
МП-50324
МП-50325



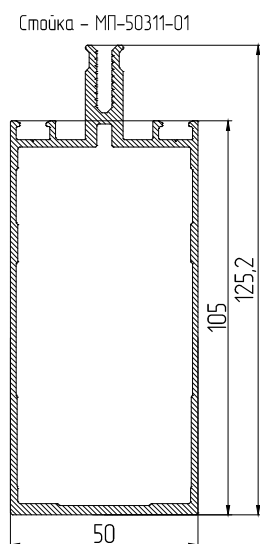
Применяемые ригели:
МП-50320
МП-50321
МП-50322
МП-50323
МП-50324
МП-50325



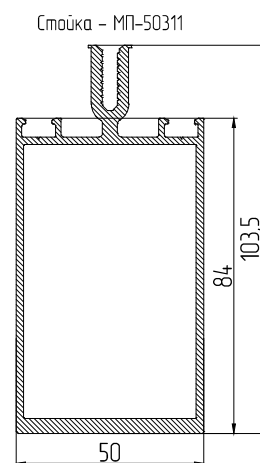
Применяемые ригели:
МП-50320
МП-50321
МП-50322
МП-50323
МП-50324



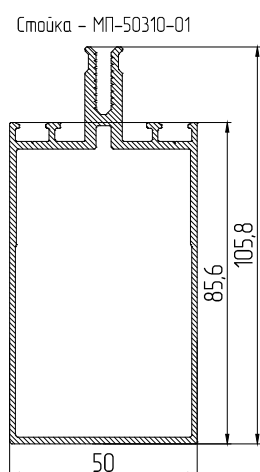
Применяемые ригели:
МП-50320
МП-50321
МП-50322
МП-50323
МП-50324



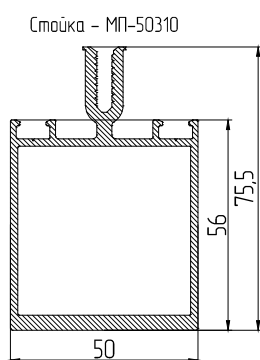
Применяемые ригели:
МП-50320
МП-50321
МП-50322
МП-50323



Применяемые ригели:
МП-50320
МП-50321
МП-50322
МП-50323



Применяемые ригели:
МП-50320
МП-50321
МП-50322

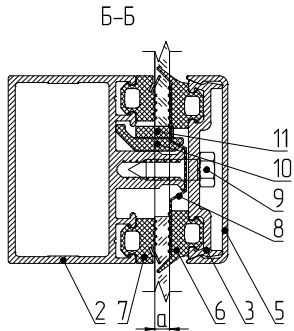
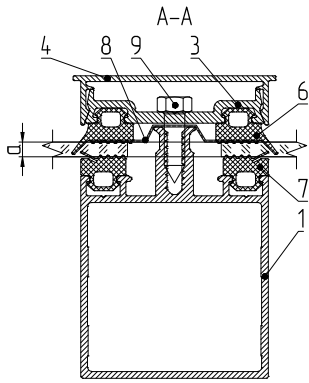


Применяемые ригели:
МП-50320
МП-50321

ВАРИАНТЫ ЗАПОЛНЕНИЙ ДЛЯ СТАНДАРТНОГО ОСТЕКЛЕНИЯ.

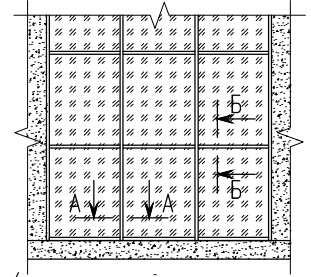
Крепление ригеля к стойке без нахлеста (встык)

Вариант со стойкой МП-5001, с ригелем МП-5003. "Холодное" остекление



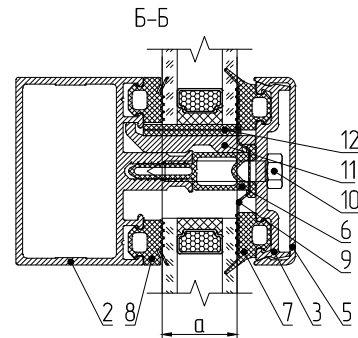
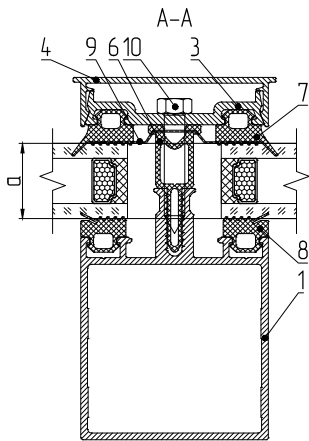
Условные обозначения:

- 1 – МП-5001. Стойка
- 2 – МП-5003. Ригель
- 3 – МП-5005М. Прижимная планка
- 4 – МП-5015М. Крышка стоечная
- 5 – МП-5014М. Крышка ригельная
- 6 – Уплотнитель заполнения наружный
- 7 – Уплотнитель заполнения внутренний
- 8 – ЛМ (л.) 45x1 мм. Бутиловая лента
- 9 – Винт самонарезающий для крепления к стойке/ригелю прижимной планки
- 10 – Подкладка под заполнение
- 11 – Пластина под заполнение



Толщина заполнения а, мм	Уплотнитель заполнения наружный	Уплотнитель заполнения внутренний	Винт самонарезающий для крепления к стойке/ригелю прижимной планки	Подкладка под заполнение	Пластина под заполнение
4	МПУ-007	МПУ-001	ВС 5,5x19 DIN 7976 A2	МПУ-011	МПУ-026-04
6	МПУ-007	МПУ-6001	ВС 5,5x19 DIN 7976 A2	МПУ-011	МПУ-026-04
8	МПУ-007	МПУ-6001	ВС 5,5x19 DIN 7976 A2	МПУ-011	МПУ-026-04
10	МПУ-007	МПУ-6001	ВС 5,5x25 DIN 7976 A2	МПУ-011	МПУ-014, -01, -04
12	МПУ-007	МПУ-6001	ВС 5,5x25 DIN 7976 A2	МПУ-011	МПУ-014, -01, -04

Вариант со стойкой МП-5001, с ригелем МП-5003. "Теплое" остекление



Условные обозначения:

- 1 – МП-5001. Стойка
- 2 – МП-5003. Ригель
- 3 – МП-5005М. Прижимная планка
- 4 – МП-5015М. Крышка стоечная
- 5 – МП-5014М. Крышка ригельная
- 6 – Термовставка
- 7 – Уплотнитель заполнения наружный
- 8 – Уплотнитель заполнения внутренний
- 9 – ЛМ (л.) 45x1 мм. Бутиловая лента
- 10 – Винт самонарезающий для крепления к стойке/ригелю прижимной планки
- 11 – Подкладка под заполнение
- 12 – Пластина под заполнение

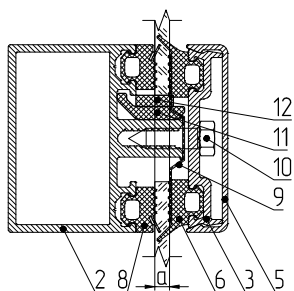
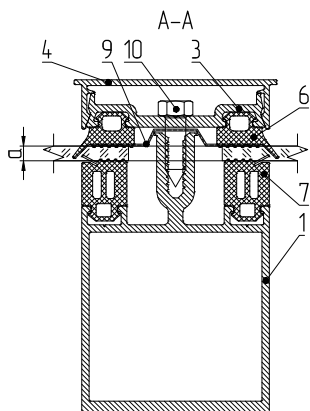
Толщина заполнения а, мм	Термовставка	Уплотнитель заполнения наружный	Уплотнитель заполнения внутренний	Винт самонарезающий для крепления к стойке/ригелю прижимной планки	Подкладка под заполнение	Пластина под заполнение
20	МПУ-010-03	МПУ-007	МПУ-001	ВС 5,5x32 DIN 7976 A2	МП-5094	МПУ-012, -01, -02, -03
22	МПУ-010-03	МПУ-007	МПУ-6001	ВС 5,5x32 DIN 7976 A2	МП-5094	МПУ-012, -01, -02, -03
24	МПУ-010-03	МПУ-007	МПУ-6001	ВС 5,5x38 DIN 7976 A2	МП-5094	МПУ-012, -01, -02, -03
26	МПУ-010-03	МПУ-007	МПУ-6001	ВС 5,5x38 DIN 7976 A2	МП-5094	МПУ-012, -01, -02, -03
28	МПУ-010-03	МПУ-007	МПУ-6001	ВС 5,5x38 DIN 7976 A2	МП-5095	МПУ-013, -01, -02, -03
30	МПУ-010-04	МПУ-007	МПУ-6001	ВС 5,5x45 DIN 7976 A2	МП-5095	МПУ-013, -01, -02, -03
32	МПУ-010-04	МПУ-007	МПУ-6001	ВС 5,5x45 DIN 7976 A2	МП-5095	МПУ-013, -01, -02, -03
34	МПУ-010-04	МПУ-007	МПУ-6001	ВС 5,5x45 DIN 7976 A2	МП-5095	МПУ-013, -01, -02, -03
36	МПУ-010-04	МПУ-007	МПУ-6001	ВС 5,5x50 DIN 7976 A2	МП-5096	Пластина 100x42x1, -x2
38	МПУ-035 + МПУ-032-14 + МПУ-032-07	МПУ-007	МПУ-6001	ВС 5,5x50 DIN 7976 A2	МП-5097	Пластина 100x42x1, -x2
40	МПУ-035 + МПУ-032-14 + МПУ-032-07	МПУ-007	МПУ-6001	ВС 5,5x50 DIN 7976 A2	МП-5097	Пластина 100x42x1, -x2

ВАРИАНТЫ ЗАПОЛНЕНИЙ ДЛЯ СТАНДАРТНОГО ОСТЕКЛЕНИЯ.

Крепление ригеля к стойке внахлест

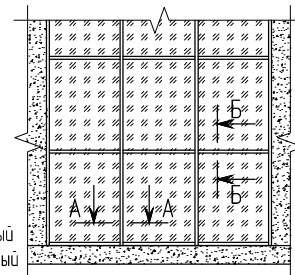
Вариант со стойкой МП-50310, с ригелем МП-50320. "Холодное" остекление

Б-Б



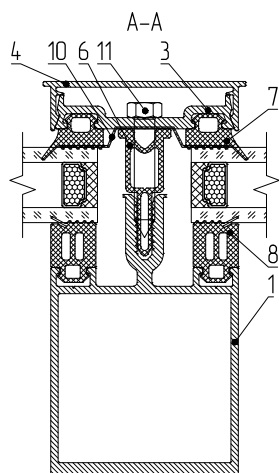
Условные обозначения:

- 1 – МП-50310. Стойка
- 2 – МП-50320. Ригель
- 3 – МП-5005М. Прижимная планка
- 4 – МП-5015М. Крышка стоечная
- 5 – МП-5014М. Крышка ригельная
- 6 – Уплотнитель заполнения наружный
- 7 – Уплотнитель заполнения внутренний стоечный
- 8 – Уплотнитель заполнения внутренний ригельный
- 9 – ЛМ (л.) 45x1 мм. Бутиловая лента
- 10 – Винт самонарезающий для крепления к стойке/ригелю прижимной планки
- 11 – Подкладка под заполнение
- 12 – Пластина под заполнение

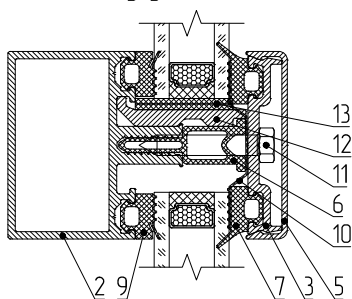


Толщина заполнения а, мм	Уплотнитель заполнения наружный	Уплотнитель заполнения внутренний стоечный	Уплотнитель заполнения внутренний ригельный	Винт самонарезающий для крепления к стойке/ригелю прижимной планки	Подкладка под заполнение	Пластина под заполнение
4	МПУ-007	МПУ-6008	МПУ-001	ВС 5,5x19 DIN 7976 A2	МПУ-011	МПУ-026-04
6	МПУ-007	МПУ-6002	МПУ-6001	ВС 5,5x19 DIN 7976 A2	МПУ-011	МПУ-026-04
8	МПУ-007	МПУ-6002	МПУ-6001	ВС 5,5x19 DIN 7976 A2	МПУ-011	МПУ-026-04
10	МПУ-007	МПУ-6002	МПУ-6001	ВС 5,5x25 DIN 7976 A2	МПУ-011	МПУ-014, -01, -04
12	МПУ-007	МПУ-6002	МПУ-6001	ВС 5,5x25 DIN 7976 A2	МПУ-011	МПУ-014, -01, -04

Вариант со стойкой МП-50310, с ригелем МП-50320. "Теплое" остекление



Б-Б



Условные обозначения:

- 1 – МП-50310. Стойка
- 2 – МП-50320. Ригель
- 3 – МП-5005М. Прижимная планка
- 4 – МП-5015М. Крышка стоечная
- 5 – МП-5014М. Крышка ригельная
- 6 – Термовставка
- 7 – Уплотнитель заполнения наружный
- 8 – Уплотнитель заполнения внутренний стоечный
- 9 – Уплотнитель заполнения внутренний ригельный
- 10 – ЛМ (л.) 45x1 мм. Бутиловая лента
- 11 – Винт самонарезающий для крепления к стойке/ригелю прижимной планки
- 12 – Подкладка под заполнение
- 13 – Пластина под заполнение

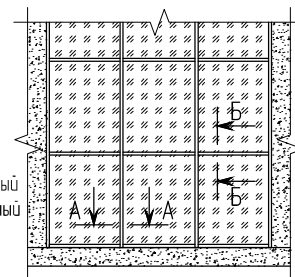
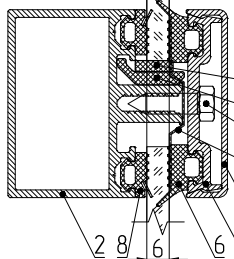
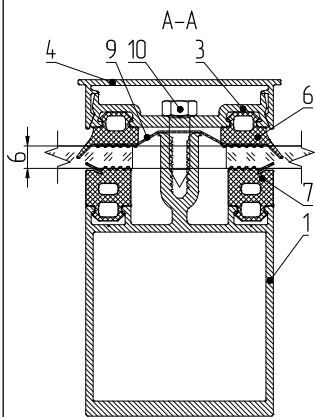
Толщина заполнения а, мм	Термовставка	Уплотнитель заполнения наружный	Уплотнитель заполнения внутренний стоечный	Уплотнитель заполнения внутренний ригельный	Винт самонарезающий для крепления к стойке/ригелю прижимной планки	Подкладка под заполнение	Пластина под заполнение
20	МПУ-010-03	МПУ-007	МПУ-6008	МПУ-001	ВС 5,5x32 DIN 7976 A2	МП-5094	МПУ-012, -01, -02, -03
22	МПУ-010-03	МПУ-007	МПУ-6002	МПУ-6001	ВС 5,5x32 DIN 7976 A2	МП-5094	МПУ-012, -01, -02, -03
24	МПУ-010-03	МПУ-007	МПУ-6002	МПУ-6001	ВС 5,5x38 DIN 7976 A2	МП-5094	МПУ-012, -01, -02, -03
26	МПУ-010-03	МПУ-007	МПУ-6002	МПУ-6001	ВС 5,5x38 DIN 7976 A2	МП-5094	МПУ-012, -01, -02, -03
28	МПУ-010-03	МПУ-007	МПУ-6002	МПУ-6001	ВС 5,5x38 DIN 7976 A2	МП-5095	МПУ-013, -01, -02, -03
30	МПУ-010-04	МПУ-007	МПУ-6002	МПУ-6001	ВС 5,5x45 DIN 7976 A2	МП-5095	МПУ-013, -01, -02, -03
32	МПУ-010-04	МПУ-007	МПУ-6002	МПУ-6001	ВС 5,5x45 DIN 7976 A2	МП-5095	МПУ-013, -01, -02, -03
34	МПУ-010-04	МПУ-007	МПУ-6002	МПУ-6001	ВС 5,5x45 DIN 7976 A2	МП-5095	МПУ-013, -01, -02, -03
36	МПУ-010-04	МПУ-007	МПУ-6002	МПУ-6001	ВС 5,5x50 DIN 7976 A2	МП-5096	Пластина 100x42x1, -x2
38	МПУ-035+МПУ-032-14+МПУ-032-07	МПУ-007	МПУ-6002	МПУ-6001	ВС 5,5x50 DIN 7976 A2	МП-5097	Пластина 100x42x1, -x2
40	МПУ-035+МПУ-032-14+МПУ-032-07	МПУ-007	МПУ-6002	МПУ-6001	ВС 5,5x50 DIN 7976 A2	МП-5097	Пластина 100x42x1, -x2

СТАНДАРТНОЕ ОСТЕКЛЕНИЕ. СЕЧЕНИЕ ПО СТОЙКЕ И ПО РИГЕЛЮ.

Вариант со стойкой МП-50310 с ригелем МП-50320. Заполнение 6 мм

Условные обозначения:

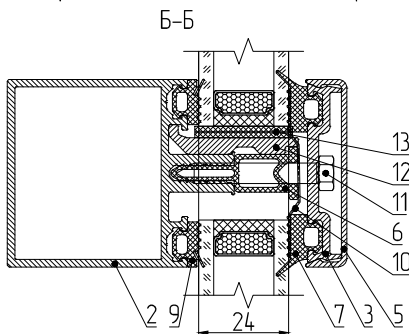
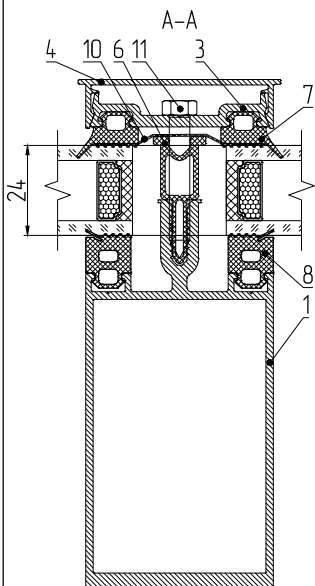
- 1 – МП-50310. Стойка
- 2 – МП-50320. Ригель
- 3 – МП-5005М. Прижимная планка
- 4 – МП-5015М. Крышка стоечная
- 5 – МП-5014М. Крышка ригельная
- 6 – МПУ-007. Уплотнитель заполнения наружный
- 7 – МПУ-6002. Уплотнитель заполнения внутренний стоечный
- 8 – МПУ-6001. Уплотнитель заполнения внутренний ригельный
- 9 – ЛМ (л.) 45x1 мм. Бутиловая лента
- 10 – ВС 5,5x19 DIN 7976 A2 (шаг 250 мм)
- 11 – МПУ-011. Подкладка под заполнение
- 12 – МПУ-026-04. Пластина под заполнение



Вариант со стойкой МП-50311 с ригелем МП-50321. Заполнение 24 мм

Условные обозначения:

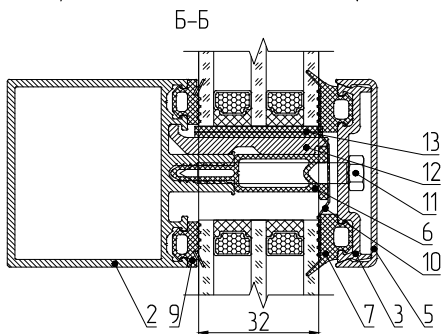
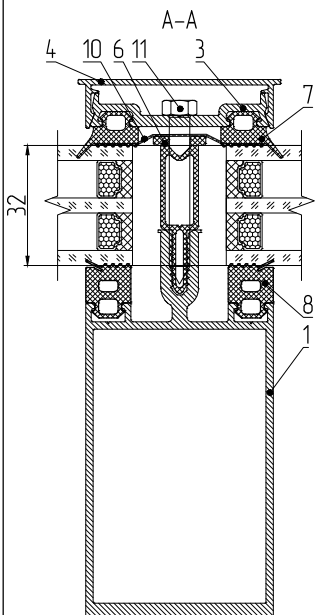
- 1 – МП-50311. Стойка
- 2 – МП-50321. Ригель
- 3 – МП-5005М. Прижимная планка
- 4 – МП-5015М. Крышка стоечная
- 5 – МП-5014М. Крышка ригельная
- 6 – МПУ-010-03. Термовставка
- 7 – МПУ-007. Уплотнитель заполнения наружный
- 8 – МПУ-6002. Уплотнитель заполнения внутренний стоечный
- 9 – МПУ-6001. Уплотнитель заполнения внутренний ригельный
- 10 – ЛМ (л.) 45x1 мм. Бутиловая лента
- 11 – ВС 5,5x38 DIN 7976 A2 (шаг 250 мм)
- 12 – МП-5094. Подкладка под заполнение
- 13 – МПУ-012, -01, -02, -03. Пластина под заполнение



Вариант со стойкой МП-50311 с ригелем МП-50321. Заполнение 32 мм

Условные обозначения:

- 1 – МП-50311. Стойка
- 2 – МП-50321. Ригель
- 3 – МП-5005М. Прижимная планка
- 4 – МП-5015М. Крышка стоечная
- 5 – МП-5014М. Крышка ригельная
- 6 – МПУ-010-04. Термовставка
- 7 – МПУ-007. Уплотнитель заполнения наружный
- 8 – МПУ-6002. Уплотнитель заполнения внутренний стоечный
- 9 – МПУ-6001. Уплотнитель заполнения внутренний ригельный
- 10 – ЛМ (л.) 45x1 мм. Бутиловая лента
- 11 – ВС 5,5x45 DIN 7976 A2 (шаг 250 мм)
- 12 – МП-5095. Подкладка под заполнение
- 13 – МПУ-013, -01, -02, -03. Пластина под заполнение

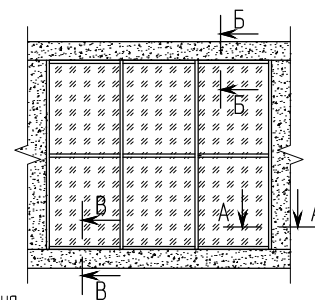
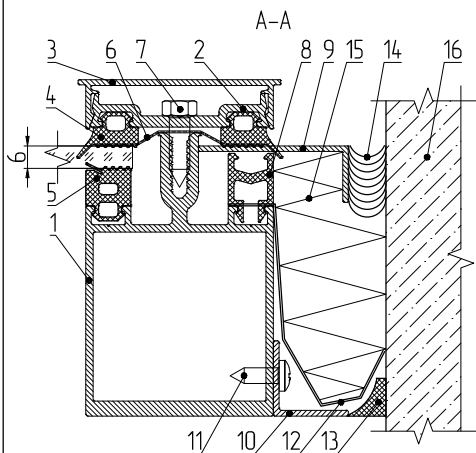


СТАНДАРТНОЕ ОСТЕКЛЕНИЕ. СЕЧЕНИЕ ПРИМЫКАНИЙ ВИТРАЖА К ПРОЕМУ.

Боковое примыкание. Вариант со стойкой МП-50310. Заполнение 6 мм

Условные обозначения:

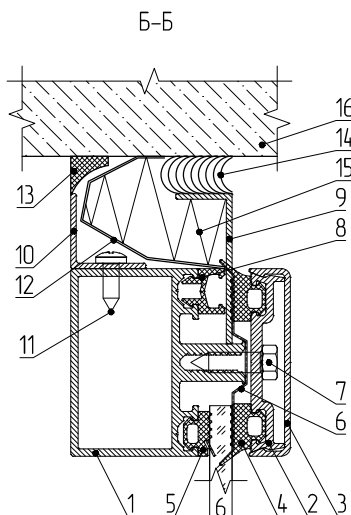
- 1 – МП-50310. Стойка
- 2 – МП-5005М. Прижимная планка
- 3 – МП-5015М. Крышка стоечная
- 4 – МПУ-007. Уплотнитель заполнений наружный
- 5 – МПУ-6002. Уплотнитель заполнений внутренний стоечный
- 6 – ЛМ (л.) 45x1 мм. Бутиловая лента
- 7 – ВС 5,5x19 DIN 7976 A2 (шаг 250 мм)
- 8 – МПУ-032-14. Вставка дистанционная 14 мм
- 9 – МП-115. Уголок для организации примыкания
- 10 – МП-Уголок 20x20x1,5-DIN(C). Уголок для организации примыкания
- 11 – ВС 4,2x13 DIN 7981 (шаг 250 мм)
- 12 – ЛМ (л.) 250x1 мм. Бутиловая лента
- 13 – Пароизоляция (герметик силиконовый)
- 14 – Гидроизоляция (мастика тиоколовая)
- 15 – Утеплитель
- 16 – Фрагмент стены



Верхнее примыкание. Вариант с ригелем МП-50320. Заполнение 6 мм

Условные обозначения:

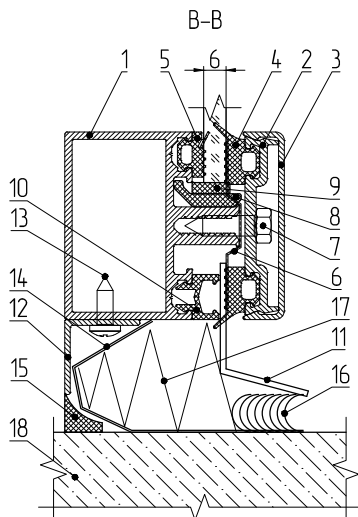
- 1 – МП-50320. Ригель
- 2 – МП-5005М. Прижимная планка
- 3 – МП-5014М. Крышка ригельная
- 4 – МПУ-007. Уплотнитель заполнений наружный
- 5 – МПУ-6001. Уплотнитель заполнений внутренний ригельный
- 6 – ЛМ (л.) 45x1 мм. Бутиловая лента
- 7 – ВС 5,5x19 DIN 7976 A2 (шаг 250 мм)
- 8 – МПУ-032-07. Вставка дистанционная 14 мм
- 9 – МП-115. Уголок для организации примыкания
- 10 – МП-Уголок 20x20x1,5-DIN(C). Уголок для организации примыкания
- 11 – ВС 4,2x13 DIN 7981 (шаг 250 мм)
- 12 – ЛМ (л.) 250x1 мм. Бутиловая лента
- 13 – Пароизоляция (герметик силиконовый)
- 14 – Гидроизоляция (мастика тиоколовая)
- 15 – Утеплитель
- 16 – Фрагмент стены



Нижнее примыкание. Вариант с ригелем МП-50320. Заполнение 6 мм

Условные обозначения:

- 1 – МП-50320. Ригель
- 2 – МП-5005М. Прижимная планка
- 3 – МП-5014М. Крышка ригельная
- 4 – МПУ-007. Уплотнитель заполнений наружный
- 5 – МПУ-6001. Уплотнитель заполнений внутренний ригельный
- 6 – ЛМ (л.) 45x1 мм. Бутиловая лента
- 7 – ВС 5,5x19 DIN 7976 A2 (шаг 250 мм)
- 8 – МПУ-011. Подкладка под заполнение
- 9 – МПУ-026-04. Пластина под заполнение
- 10 – МПУ-032-07. Вставка дистанционная 14 мм
- 11 – Сливник лист оцинкованный
- 12 – МП-Уголок 20x20x1,5-DIN(C). Уголок для организации примыкания
- 13 – ВС 4,2x13 DIN 7981 (шаг 250 мм)
- 14 – ЛМ (л.) 250x1 мм. Бутиловая лента
- 15 – Пароизоляция (герметик силиконовый)
- 16 – Гидроизоляция (мастика тиоколовая)
- 17 – Утеплитель
- 18 – Фрагмент стены

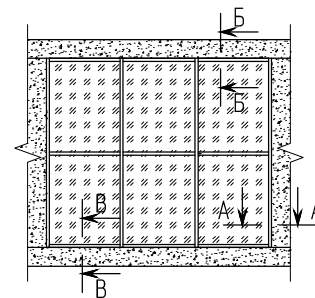
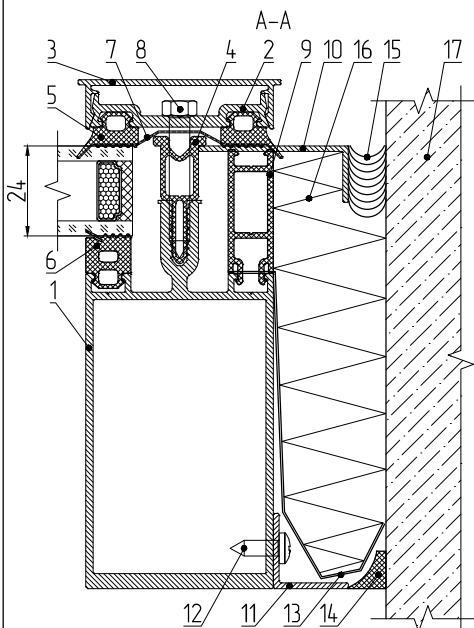


СТАНДАРТНОЕ ОСТЕКЛЕНИЕ. СЕЧЕНИЕ ПРИМЫКАНИЙ ВИТРАЖА К ПРОЕМУ.

Боковое примыкание. Вариант со стойкой МП-50311. Заполнение 24 мм

Условные обозначения:

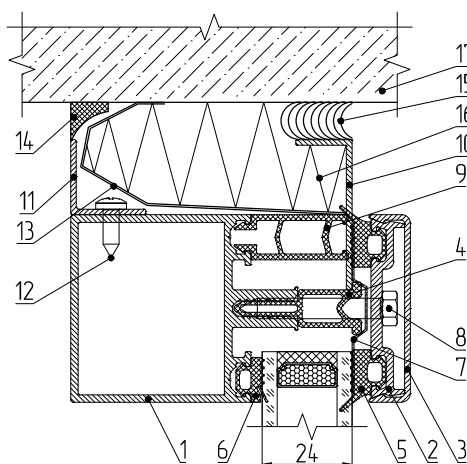
- 1 – МП-50311. Стойка
- 2 – МП-5005М. Прижимная планка
- 3 – МП-5015М. Крышка стоечная
- 4 – МПУ-010-03. Термовставка
- 5 – МПУ-007. Уплотнитель заполнения наружный
- 6 – МПУ-6002. Уплотнитель заполнения внутренний стоечный
- 7 – ЛМ (л.) 45x1 мм. Бутиловая лента
- 8 – ВС 5,5x38 DIN 7976 A2 (шаг 250 мм)
- 9 – МПУ-032-33. Вставка дистанционная 33 мм
- 10 – МП-115. Уголок для организации примыкания
- 11 – МП-Уголок 20x20x1,5-DIN(C). Уголок для организации примыкания
- 12 – ВС 4,2x13 DIN 7981 (шаг 250 мм)
- 13 – ЛМ (л.) 250x1 мм. Бутиловая лента
- 14 – Пароизоляция (герметик силиконовый)
- 15 – Гидроизоляция (мастика тиаколовая)
- 16 – Утеплитель
- 17 – Фрагмент стены



Верхнее примыкание. Вариант с ригелем МП-50321. Заполнение 24 мм

Условные обозначения:

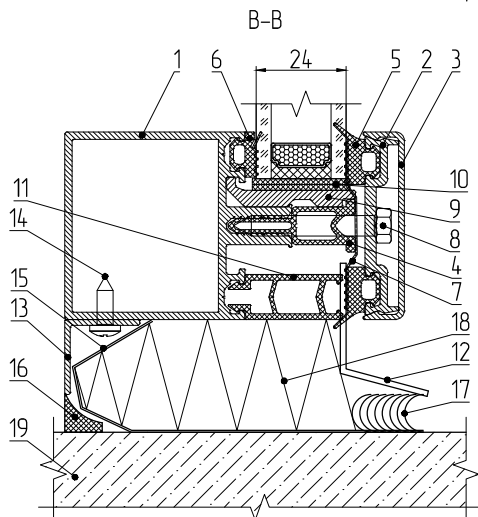
- 1 – МП-50321. Ригель
- 2 – МП-5005М. Прижимная планка
- 3 – МП-5014М. Крышка ригельная
- 4 – МПУ-010-03. Термовставка
- 5 – МПУ-007. Уплотнитель заполнения наружный
- 6 – МПУ-6001. Уплотнитель заполнения внутренний ригельный
- 7 – ЛМ (л.) 45x1 мм. Бутиловая лента
- 8 – ВС 5,5x38 DIN 7976 A2 (шаг 250 мм)
- 9 – МПУ-032-26. Вставка дистанционная 26 мм
- 10 – МП-115. Уголок для организации примыкания
- 11 – МП-Уголок 20x20x1,5-DIN(C). Уголок для организации примыкания
- 12 – ВС 4,2x13 DIN 7981 (шаг 250 мм)
- 13 – ЛМ (л.) 250x1 мм. Бутиловая лента
- 14 – Пароизоляция (герметик силиконовый)
- 15 – Гидроизоляция (мастика тиаколовая)
- 16 – Утеплитель
- 17 – Фрагмент стены



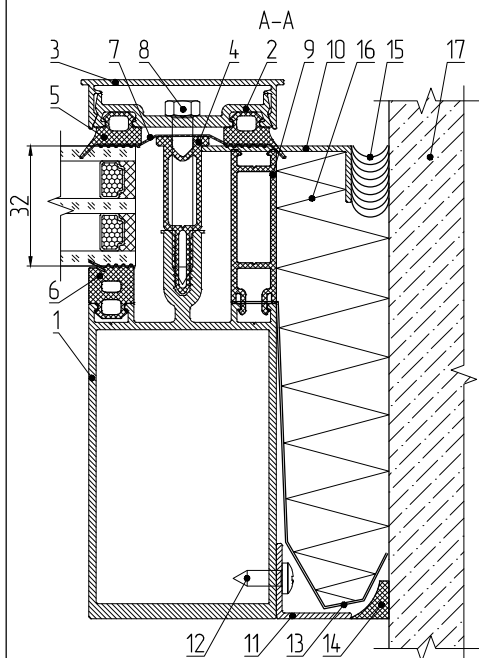
Нижнее примыкание. Вариант с ригелем МП-50321. Заполнение 24 мм

Условные обозначения:

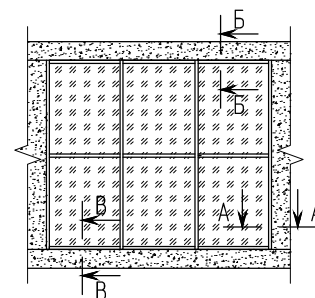
- 1 – МП-50321. Ригель
- 2 – МП-5005М. Прижимная планка
- 3 – МП-5014М. Крышка ригельная
- 4 – МПУ-010-03. Термовставка
- 5 – МПУ-007. Уплотнитель заполнения наружный
- 6 – МПУ-6001. Уплотнитель заполнения внутренний ригельный
- 7 – ЛМ (л.) 45x1 мм. Бутиловая лента
- 8 – ВС 5,5x38 DIN 7976 A2 (шаг 250 мм)
- 9 – МП-5094. Подкладка под заполнение
- 10 – МПУ-012,-01,-02,-03. Пластина под заполнение
- 11 – МПУ-032-26. Вставка дистанционная 26 мм
- 12 – Сливник лист оцинкованный
- 13 – МП-Уголок 20x20x1,5-DIN(C). Уголок для организации примыкания
- 14 – ВС 4,2x13 DIN 7981 (шаг 250 мм)
- 15 – ЛМ (л.) 250x1 мм. Бутиловая лента
- 16 – Пароизоляция (герметик силиконовый)
- 17 – Гидроизоляция (мастика тиаколовая)
- 18 – Утеплитель
- 19 – Фрагмент стены



СТАНДАРТНОЕ ОСТЕКЛЕНИЕ. СЕЧЕНИЕ ПРИМЫКАНИЙ ВИТРАЖА К ПРОЕМУ.
Боковое примыкание. Вариант со стойкой МП-50311. Заполнение 32 мм

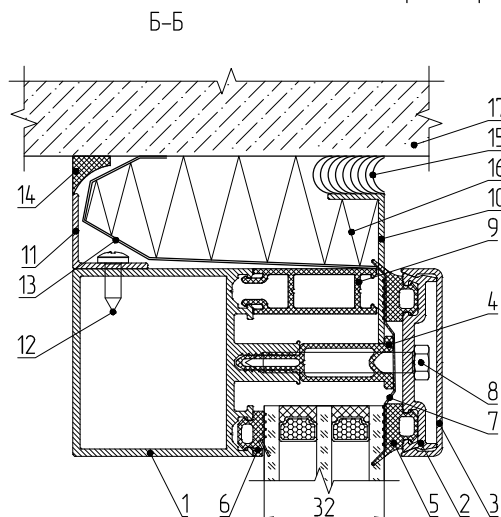


- Условные обозначения:
- 1 – МП-50311. Стойка
 - 2 – МП-5005М. Прижимная планка
 - 3 – МП-5015М. Крышка стоечная
 - 4 – МПУ-010-04. Термообставка
 - 5 – МПУ-007. Уплотнитель заполнения наружный
 - 6 – МПУ-6002. Уплотнитель заполнения внутренний стоечный
 - 7 – ЛМ (л.) 45x45 мм. Бутиловая лента
 - 8 – ВС 5,5x45 DIN 7976 A2 (шаг 250 мм)
 - 9 – МПУ-032-41. Вставка дистанционная 41 мм
 - 10 – МП-115. Уголок для организации примыкания
 - 11 – МП-Уголок 20x20x1,5-DIN(C). Уголок для организации примыкания
 - 12 – ВС 4,2x13 DIN 7981 (шаг 250 мм)
 - 13 – ЛМ (л.) 250x1 мм. Бутиловая лента
 - 14 – Пароизоляция (герметик силиконовый)
 - 15 – Гидроизоляция (мастика тиаколовая)
 - 16 – Утеплитель
 - 17 – Фрагмент стены



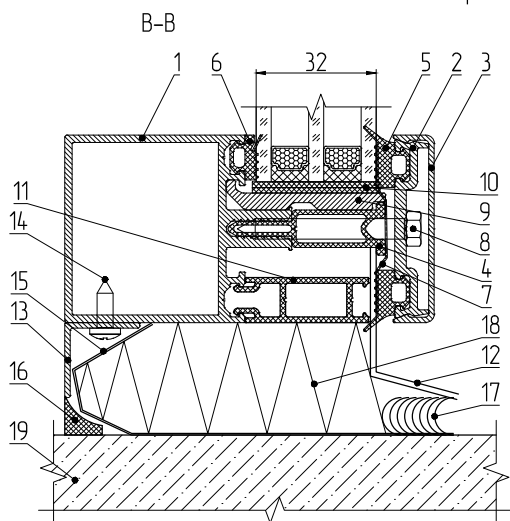
Верхнее примыкание. Вариант с ригелем МП-50321. Заполнение 32 мм

- Условные обозначения:
- 1 – МП-50321. Ригель
 - 2 – МП-5005М. Прижимная планка
 - 3 – МП-5014М. Крышка ригельная
 - 4 – МПУ-010-04. Термообставка
 - 5 – МПУ-007. Уплотнитель заполнения наружный
 - 6 – МПУ-6001. Уплотнитель заполнения внутренний ригельный
 - 7 – ЛМ (л.) 45x45 мм. Бутиловая лента
 - 8 – ВС 5,5x45 DIN 7976 A2 (шаг 250 мм)
 - 9 – МПУ-032-33. Вставка дистанционная 33 мм
 - 10 – МП-115. Уголок для организации примыкания
 - 11 – МП-Уголок 20x20x1,5-DIN(C). Уголок для организации примыкания
 - 12 – ВС 4,2x13 DIN 7981 (шаг 250 мм)
 - 13 – ЛМ (л.) 250x1 мм. Бутиловая лента
 - 14 – Пароизоляция (герметик силиконовый)
 - 15 – Гидроизоляция (мастика тиаколовая)
 - 16 – Утеплитель
 - 17 – Фрагмент стены



Нижнее примыкание. Вариант с ригелем МП-50321. Заполнение 32 мм

- Условные обозначения:
- 1 – МП-50321. Ригель
 - 2 – МП-5005М. Прижимная планка
 - 3 – МП-5014М. Крышка ригельная
 - 4 – МПУ-010-04. Термообставка
 - 5 – МПУ-007. Уплотнитель заполнения наружный
 - 6 – МПУ-6001. Уплотнитель заполнения внутренний ригельный
 - 7 – ЛМ (л.) 45x45 мм. Бутиловая лента
 - 8 – ВС 5,5x45 DIN 7976 A2 (шаг 250 мм)
 - 9 – МП-5095. Подкладка под заполнение
 - 10 – МПУ-013-01,02,03. Пластина под заполнение
 - 11 – МПУ-032-33. Вставка дистанционная 26 мм
 - 12 – Сливник лист оцинкованный
 - 13 – МП-Уголок 20x20x1,5-DIN(C). Уголок для организации примыкания
 - 14 – ВС 4,2x13 DIN 7981 (шаг 250 мм)
 - 15 – ЛМ (л.) 250x1 мм. Бутиловая лента
 - 16 – Пароизоляция (герметик силиконовый)
 - 17 – Гидроизоляция (мастика тиаколовая)
 - 18 – Утеплитель
 - 19 – Фрагмент стены

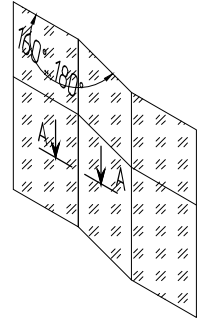
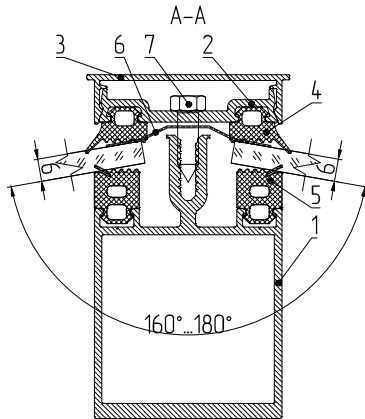


СТАНДАРТНОЕ ОСТЕКЛЕНИЕ. СЕЧЕНИЯ ПОВОРОТОВ ВИТРАЖА.

Внутренний угол поворота 160°–180°. Вариант со стойкой МП-50310. Заполнение 6 мм

Условные обозначения:

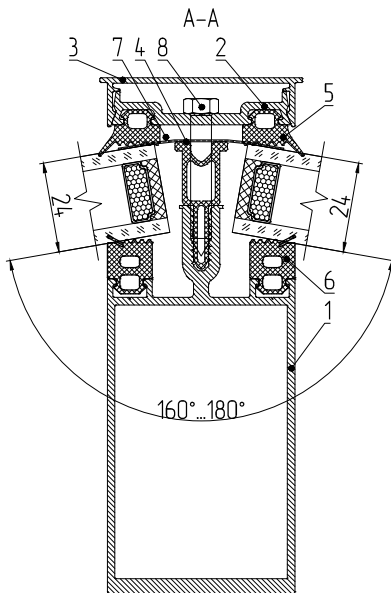
- 1 – МП-50310. Стойка
- 2 – МП-5005М. Прижимная планка
- 3 – МП-5015М. Крышка стоечная
- 4 – МПУ-007. Уплотнитель заполнения наружный
- 5 – МПУ-6002. Уплотнитель заполнения внутренний стоечный
- 6 – ЛМ (л.) 45x1 мм. Бутиловая лента
- 7 – ВС 5,5x19 DIN 7976 A2 (шаг 250 мм)



Внутренний угол поворота 160°–180°. Вариант со стойкой МП-50311. Заполнение 24 мм

Условные обозначения:

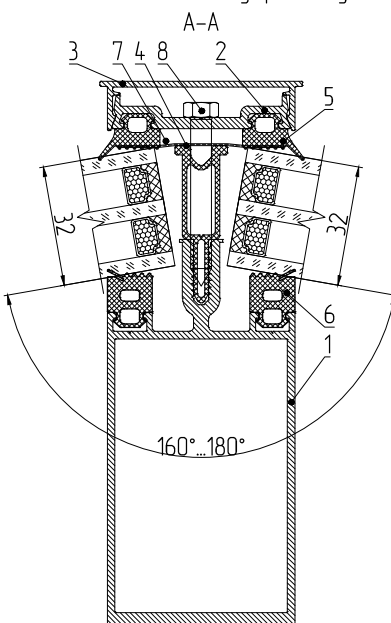
- 1 – МП-50311. Стойка
- 2 – МП-5005М. Прижимная планка
- 3 – МП-5015М. Крышка стоечная
- 4 – МПУ-010-03. Термовставка
- 5 – МПУ-007. Уплотнитель заполнения наружный
- 6 – МПУ-6002. Уплотнитель заполнения внутренний стоечный
- 7 – ЛМ (л.) 45x1 мм. Бутиловая лента
- 8 – ВС 5,5x38 DIN 7976 A2 (шаг 250 мм)



Внутренний угол поворота 160°–180°. Вариант со стойкой МП-50311. Заполнение 24 мм

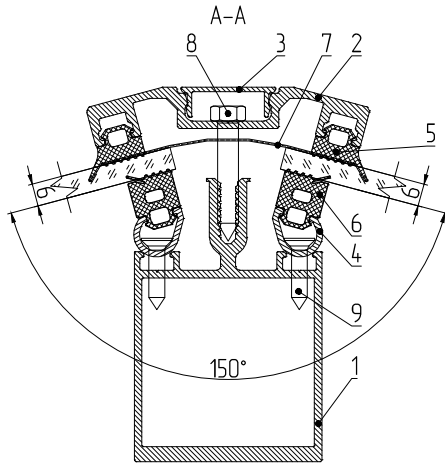
Условные обозначения:

- 1 – МП-50311. Стойка
- 2 – МП-5005М. Прижимная планка
- 3 – МП-5015М. Крышка стоечная
- 4 – МПУ-010-04. Термовставка
- 5 – МПУ-007. Уплотнитель заполнения наружный
- 6 – МПУ-6002. Уплотнитель заполнения внутренний стоечный
- 7 – ЛМ (л.) 45x1 мм. Бутиловая лента
- 8 – ВС 5,5x45 DIN 7976 A2 (шаг 250 мм)



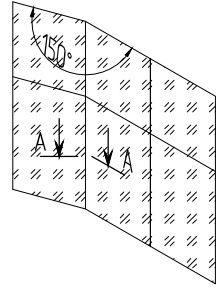
СТАНДАРТНОЕ ОСТЕКЛЕНИЕ. СЕЧЕНИЯ ПОВОРОТОВ ВИТРАЖА.

Внутренний угол поворота 150°. Вариант со стойкой МП-50310. Заполнение 6 мм

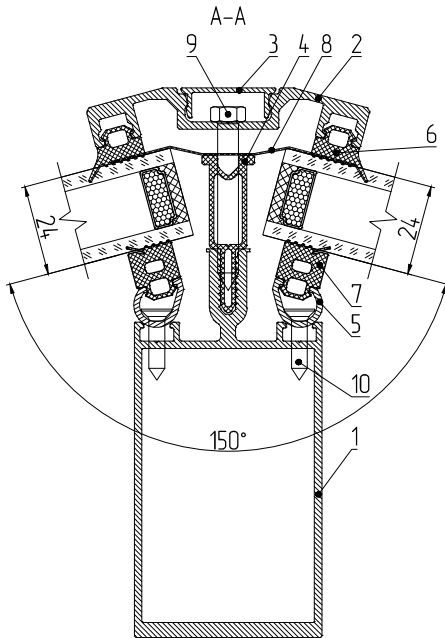


Условные обозначения:

- 1 – МП-50310. Стойка
- 2 – МПСК-604.1. Прижимная планка
- 3 – МПСК-604.0. Крышка
- 4 – МП-50359М. Адаптер
- 5 – МПУ-007. Уплотнитель заполнения наружный
- 6 – МПУ-6002. Уплотнитель заполнения внутренний
- 7 – ЛМ (л.) 60x1 мм. Бутиловая лента
- 8 – ВС 5,5x32 DIN 7976 A2 (шаг 250 мм)
- 9 – ВС 4,2x19 DIN 7982 (шаг 250 мм)



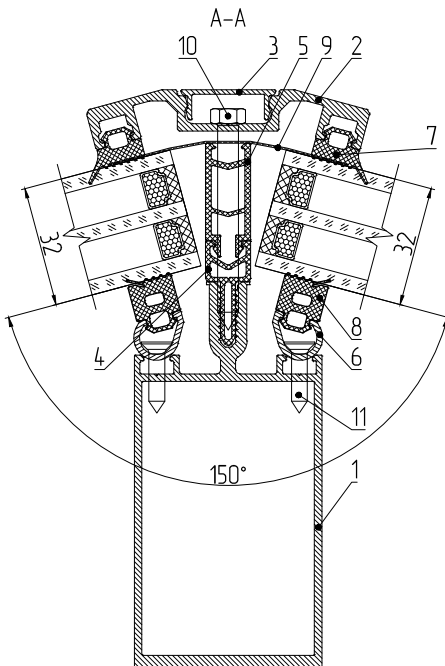
Внутренний угол поворота 150°. Вариант со стойкой МП-50311. Заполнение 24 мм



Условные обозначения:

- 1 – МП-50311. Стойка
- 2 – МПСК-604.1. Прижимная планка
- 3 – МПСК-604.0. Крышка
- 4 – МПУ-010-03. Термовставка
- 5 – МП-50359М. Адаптер
- 6 – МПУ-007. Уплотнитель заполнения наружный
- 7 – МПУ-6002. Уплотнитель заполнения внутренний
- 8 – ЛМ (л.) 60x1 мм. Бутиловая лента
- 9 – ВС 5,5x45 DIN 7976 A2 (шаг 250 мм)
- 10 – ВС 4,2x19 DIN 7982 (шаг 250 мм)

Внутренний угол поворота 150°. Вариант со стойкой МП-50311. Заполнение 32 мм

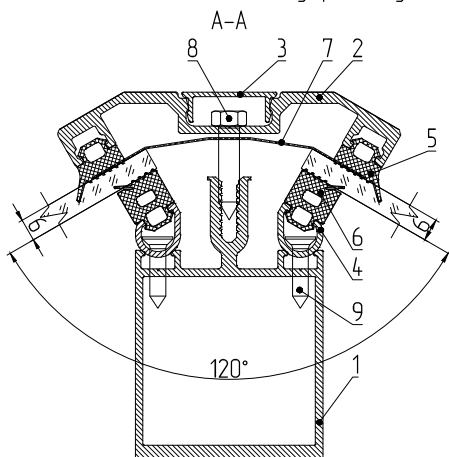


Условные обозначения:

- 1 – МП-50311. Стойка
- 2 – МПСК-604.1. Прижимная планка
- 3 – МПСК-604.0. Крышка
- 4 – МПУ-035. Термовставка
- 5 – МПУ-032-26. Вставка дистанционная 26 мм
- 6 – МП-50359М. Адаптер
- 7 – МПУ-007. Уплотнитель заполнения наружный
- 8 – МПУ-6002. Уплотнитель заполнения внутренний
- 9 – ЛМ (л.) 60x1 мм. Бутиловая лента
- 10 – ВС 5,5x45 DIN 7976 A2 (шаг 250 мм)
- 11 – ВС 4,2x19 DIN 7982 (шаг 250 мм)

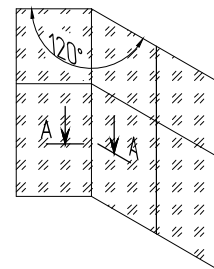
СТАНДАРТНОЕ ОСТЕКЛЕНИЕ. СЕЧЕНИЯ ПОВОРОТОВ ВИТРАЖА.

Внутренний угол поворота 120°. Вариант со стойкой МП-50310. Заполнение 6 мм

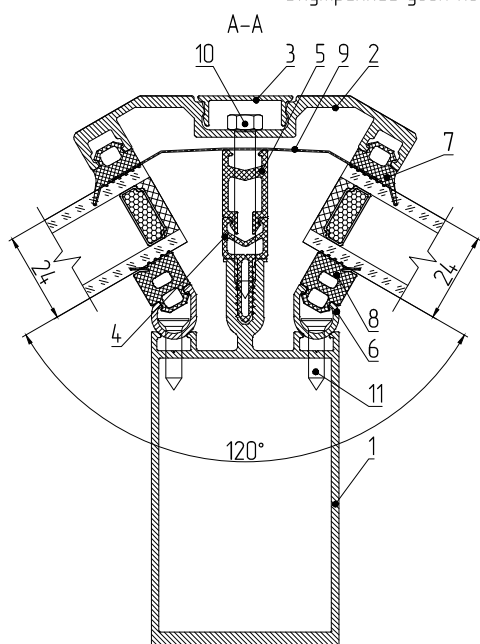


Условные обозначения:

- 1 – МП-50310. Стойка
- 2 – МПСК-6042. Прижимная планка
- 3 – МПСК-6040. Крышка
- 4 – МП-50359М. Адаптер
- 5 – МПУ-007. Уплотнитель заполнений наружный
- 6 – МПУ-6002. Уплотнитель заполнений внутренний
- 7 – ЛМ (л.) 60x1 мм. Бутиловая лента
- 8 – ВС 5,5x25 DIN 7976 A2 (шаг 250 мм)
- 9 – ВС 4,2x19 DIN 7982 (шаг 250 мм)



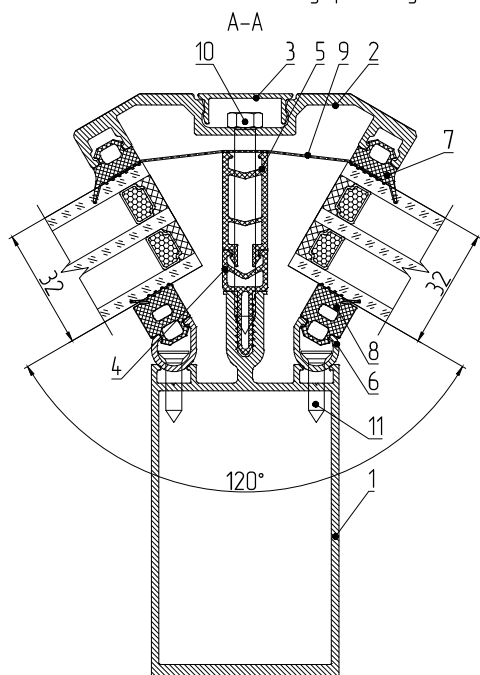
Внутренний угол поворота 120°. Вариант со стойкой МП-50311. Заполнение 24 мм



Условные обозначения:

- 1 – МП-50311. Стойка
- 2 – МПСК-6042. Прижимная планка
- 3 – МПСК-6040. Крышка
- 4 – МПУ-035. Термовставка
- 5 – МПУ-032-18. Вставка дистанционная 18 мм
- 6 – МП-50359М. Адаптер
- 7 – МПУ-007. Уплотнитель заполнений наружный
- 8 – МПУ-6002. Уплотнитель заполнений внутренний
- 9 – ЛМ (л.) 60x1 мм. Бутиловая лента
- 10 – ВС 5,5x45 DIN 7976 A2 (шаг 250 мм)
- 11 – ВС 4,2x19 DIN 7982 (шаг 250 мм)

Внутренний угол поворота 120°. Вариант со стойкой МП-50311. Заполнение 32 мм

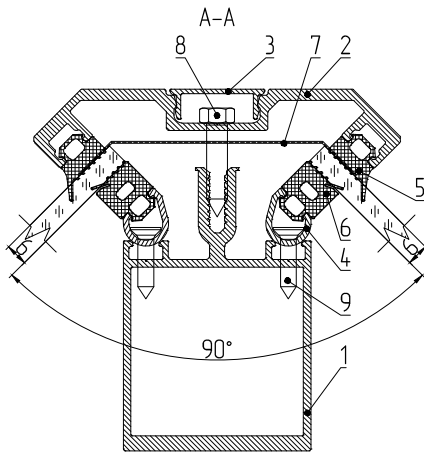


Условные обозначения:

- 1 – МП-50311. Стойка
- 2 – МПСК-6042. Прижимная планка
- 3 – МПСК-6040. Крышка
- 4 – МПУ-035. Термовставка
- 5 – МПУ-032-26. Вставка дистанционная 26 мм
- 6 – МП-50359М. Адаптер
- 7 – МПУ-007. Уплотнитель заполнений наружный
- 8 – МПУ-6002. Уплотнитель заполнений внутренний
- 9 – ЛМ (л.) 60x1 мм. Бутиловая лента
- 10 – ВС 5,5x55 DIN 7976 A2 (шаг 250 мм)
- 11 – ВС 4,2x19 DIN 7982 (шаг 250 мм)

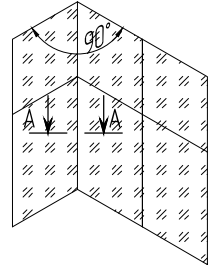
СТАНДАРТНОЕ ОСТЕКЛЕНИЕ. СЕЧЕНИЯ ПОВОРОТОВ ВИТРАЖА.

Угол поворота 90°. Вариант со стойкой МП-50310. Заполнение 6 мм

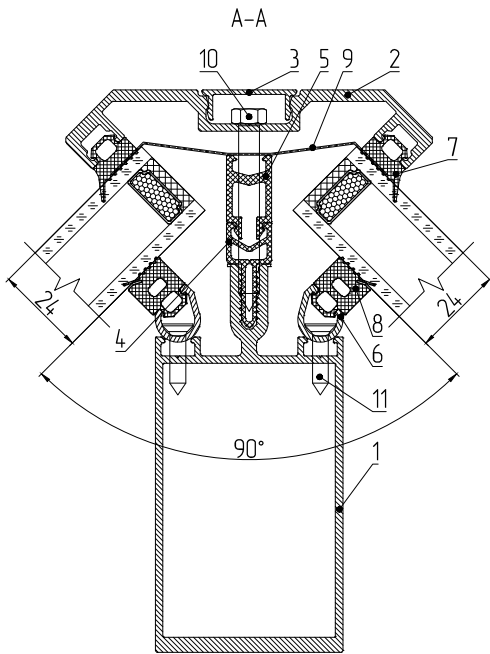


Условные обозначения:

- 1 – МП-50310. Стойка
- 2 – МПСК-6043. Прижимная планка
- 3 – МПСК-6040. Крышка
- 4 – МП-50359М. Адаптер
- 5 – МПУ-007. Уплотнитель заполнения наружный
- 6 – МПУ-6002. Уплотнитель заполнения внутренний
- 7 – ЛМ (л.) 60x1 мм. Бутиловая лента
- 8 – ВС 5,5x25 DIN 7976 A2 (шаг 250 мм)
- 9 – ВС 4,2x19 DIN 7982 (шаг 250 мм)



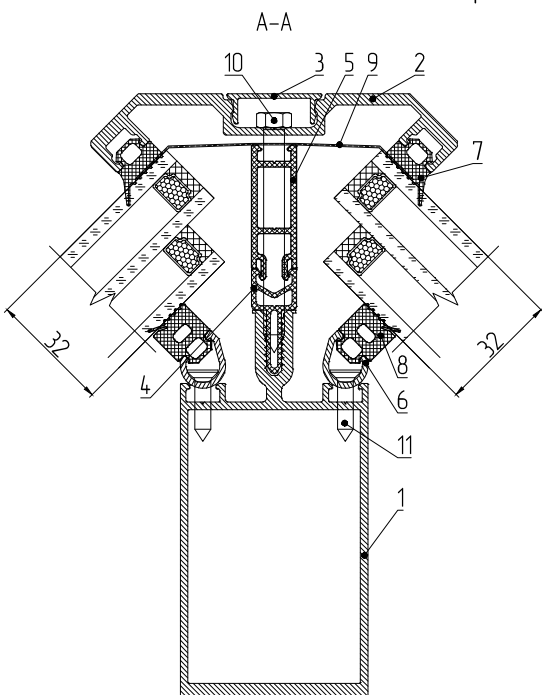
Угол поворота 90°. Вариант со стойкой МП-50311. Заполнение 24 мм



Условные обозначения:

- 1 – МП-50311. Стойка
- 2 – МПСК-6043. Прижимная планка
- 3 – МПСК-6040. Крышка
- 4 – МПУ-035. Термовставка
- 5 – МПУ-032-18. Вставка дистанционная 18 мм
- 6 – МП-50359М. Адаптер
- 7 – МПУ-007. Уплотнитель заполнения наружный
- 8 – МПУ-6002. Уплотнитель заполнения внутренний
- 9 – ЛМ (л.) 60x1 мм. Бутиловая лента
- 10 – ВС 5,5x50 DIN 7976 A2 (шаг 250 мм)
- 11 – ВС 4,2x19 DIN 7982 (шаг 250 мм)

Угол поворота 90°. Вариант со стойкой МП-50311. Заполнение 24 мм



Условные обозначения:

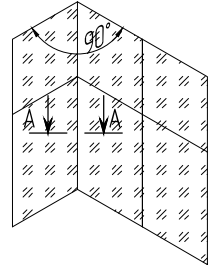
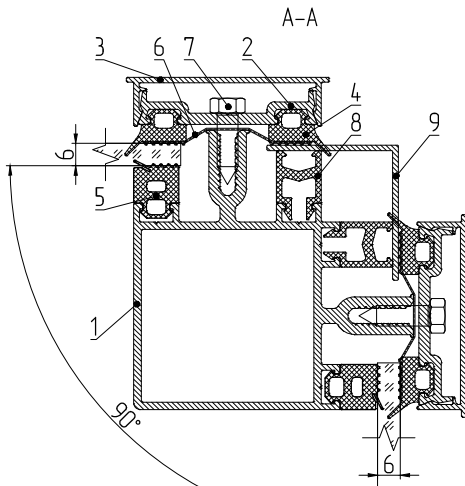
- 1 – МП-50311. Стойка
- 2 – МПСК-6043. Прижимная планка
- 3 – МПСК-6040. Крышка
- 4 – МПУ-035. Термовставка
- 5 – МПУ-032-33. Вставка дистанционная 33 мм
- 6 – МП-50359М. Адаптер
- 7 – МПУ-007. Уплотнитель заполнения наружный
- 8 – МПУ-6002. Уплотнитель заполнения внутренний
- 9 – ЛМ (л.) 60x1 мм. Бутиловая лента
- 10 – ВС 5,5x60 DIN 7976 A2 (шаг 250 мм)
- 11 – ВС 4,2x19 DIN 7982 (шаг 250 мм)

СТАНДАРТНОЕ ОСТЕКЛЕНИЕ. СЕЧЕНИЯ ПОВОРОТОВ ВИТРАЖА.

Угол поворота 90°. Вариант с угловой стойкой МП-50316. Заполнение 6 мм

Условные обозначения:

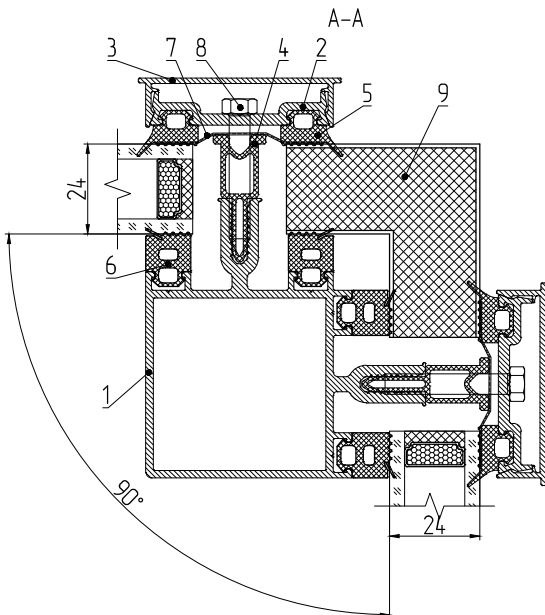
- 1 - МП-50316. Угловая стойка
- 2 - МП-5005М. Прижимная планка
- 3 - МП-5015М. Крышка стоечная
- 4 - МПУ-007. Уплотнитель заполнения наружный
- 5 - МПУ-6002. Уплотнитель заполнения внутренний стоечный
- 6 - ЛМ (л.) 45x1 мм. Бутиловая лента
- 7 - ВС 5,5x19 DIN 7976 A2 (шаг 250 мм)
- 8 - МПУ-032-14. Вставка дистанционная 14 мм
- 9 - Нащельник лист оцинкованный



Угол поворота 90°. Вариант с угловой стойкой МП-50316. Заполнение 24 мм

Условные обозначения:

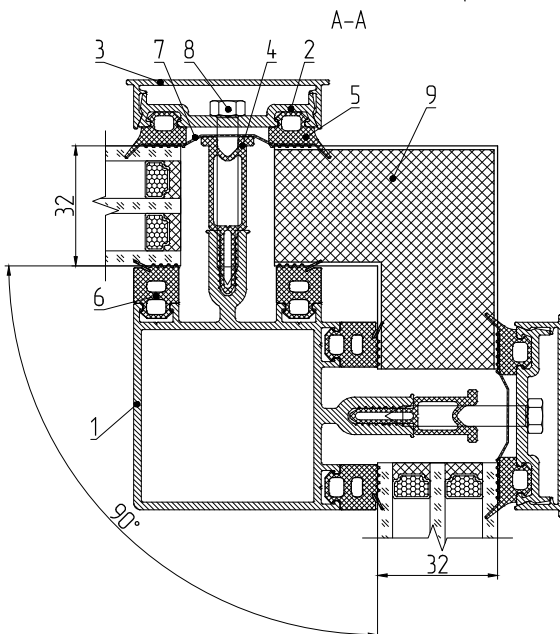
- 1 - МП-50316. Угловая стойка
- 2 - МП-5005М. Прижимная планка
- 3 - МП-5015М. Крышка стоечная
- 4 - МПУ-010-03. Термоставка
- 5 - МПУ-007. Уплотнитель заполнения наружный
- 6 - МПУ-6002. Уплотнитель заполнения внутренний стоечный
- 7 - ЛМ (л.) 45x1 мм. Бутиловая лента
- 8 - ВС 5,5x38 DIN 7976 A2 (шаг 250 мм)
- 9 - Сэндвич-панель 24 мм



Угол поворота 90°. Вариант со стойкой МП-50316. Заполнение 32 мм

Условные обозначения:

- 1 - МП-50316. Угловая стойка
- 2 - МП-5005М. Прижимная планка
- 3 - МП-5015М. Крышка стоечная
- 4 - МПУ-010-04. Термоставка
- 5 - МПУ-007. Уплотнитель заполнения наружный
- 6 - МПУ-6002. Уплотнитель заполнения внутренний стоечный
- 7 - ЛМ (л.) 45x1 мм. Бутиловая лента
- 8 - ВС 5,5x45 DIN 7976 A2 (шаг 250 мм)
- 9 - Сэндвич-панель 32 мм

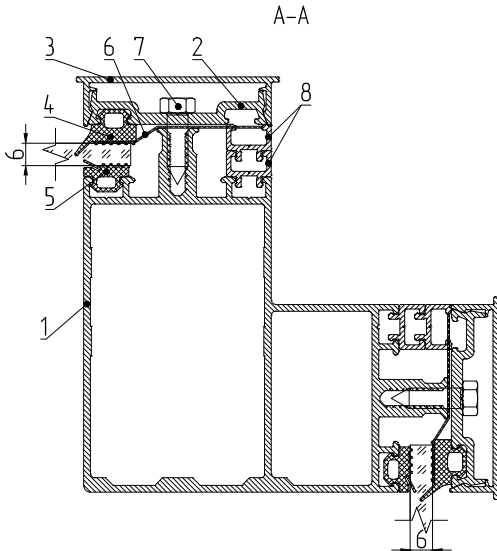
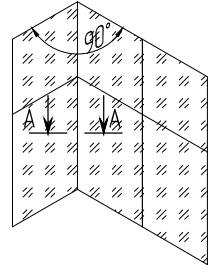


СТАНДАРТНОЕ ОСТЕКЛЕНИЕ. СЕЧЕНИЯ ПОВОРОТОВ ВИТРАЖА.

Угол поворота 90°. Вариант с угловой стойкой МП-5016. Заполнение 6 мм

Условные обозначения:

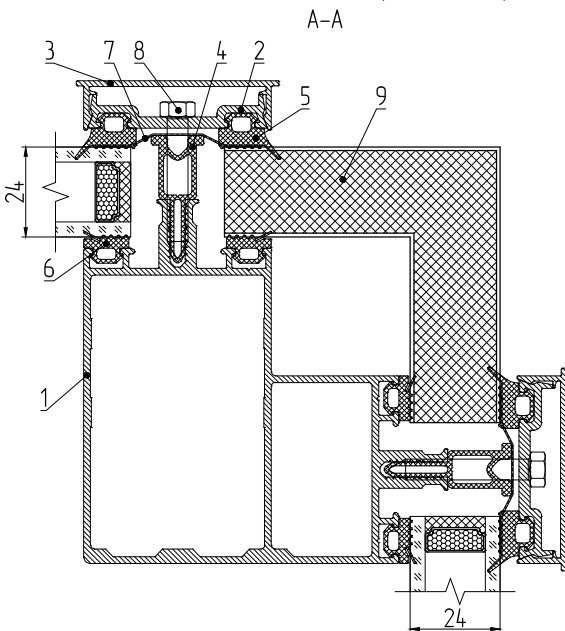
- 1 - МП-5016. Угловая стойка
- 2 - МП-5005М. Прижимная планка
- 3 - МП-5015М. Крышка стоечная
- 4 - МПУ-007. Уплотнитель заполнения наружный
- 5 - МПУ-6001. Уплотнитель заполнения внутренний стоечный
- 6 - ЛМ (л.) 45x1 мм. Бутиловая лента
- 7 - ВС 5,5x19 DIN 7976 A2 (шаг 250 мм)
- 8 - МП-50352-03. Дистанционер 7 мм



Угол поворота 90°. Вариант с угловой стойкой МП-5016. Заполнение 24 мм

Условные обозначения:

- 1 - МП-5016. Угловая стойка
- 2 - МП-5005М. Прижимная планка
- 3 - МП-5015М. Крышка стоечная
- 4 - МПУ-010-03. Термовставка
- 5 - МПУ-007. Уплотнитель заполнения наружный
- 6 - МПУ-6001. Уплотнитель заполнения внутренний стоечный
- 7 - ЛМ (л.) 45x1 мм. Бутиловая лента
- 8 - ВС 5,5x38 DIN 7976 A2 (шаг 250 мм)
- 9 - Сэндвич-панель 24 мм

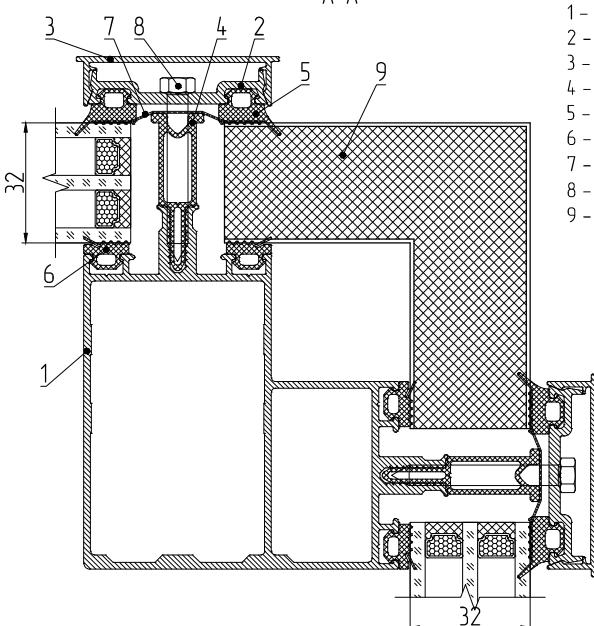


Угол поворота 90°. Вариант со стойкой МП-5016. Заполнение 32 мм

A-A

Условные обозначения:

- 1 - МП-5016. Угловая стойка
- 2 - МП-5005М. Прижимная планка
- 3 - МП-5015М. Крышка стоечная
- 4 - МПУ-010-04. Термовставка
- 5 - МПУ-007. Уплотнитель заполнения наружный
- 6 - МПУ-6001. Уплотнитель заполнения внутренний стоечный
- 7 - ЛМ (л.) 45x1 мм. Бутиловая лента
- 8 - ВС 5,5x45 DIN 7976 A2 (шаг 250 мм)
- 9 - Сэндвич-панель 32 мм

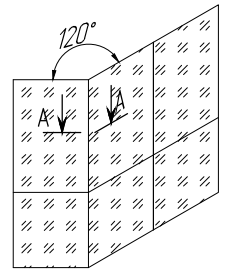
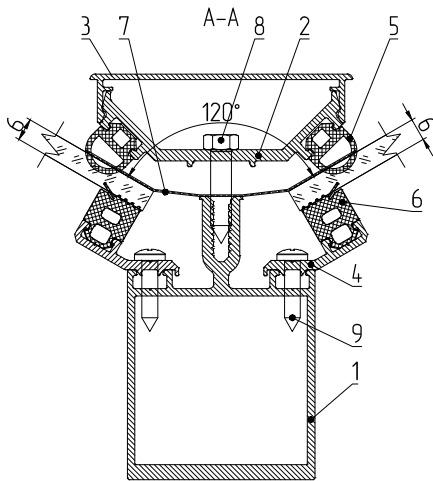


СТАНДАРТНОЕ ОСТЕКЛЕНИЕ. СЕЧЕНИЯ ПОВОРОТОВ ВИТРАЖА.

Наружный угол поворота 120°. Вариант со стойкой МП-50310. Заполнение 6 мм

Условные обозначения:

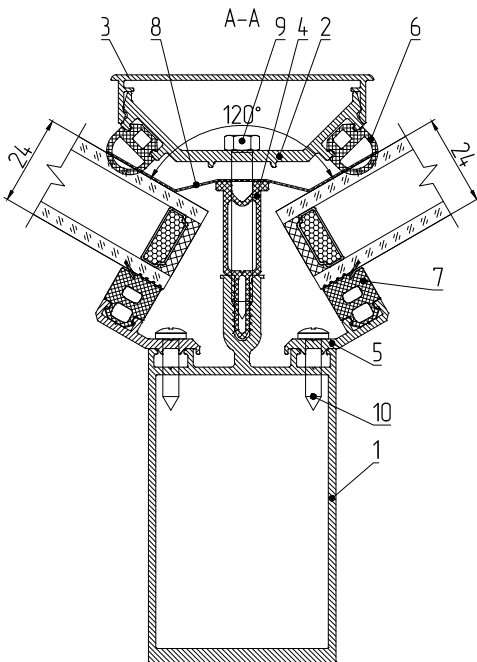
- 1 – МП-50310. Стойка
- 2 – МП-5045. Прижимная планка
- 3 – МП-5046. Крышка
- 4 – МП-50356. Адаптер
- 5 – МПУ-6010. Уплотнитель заполнений наружный
- 6 – МПУ-6002. Уплотнитель заполнений внутренний
- 7 – ЛМ (л.) 60x1 мм. Бутиловая лента
- 8 – ВС 5,5x25 DIN 7976 A2 (шаг 250 мм)
- 9 – ВС 4,2x19 DIN 7981 (шаг 250 мм)



Наружный угол поворота 120°. Вариант со стойкой МП-50311. Заполнение 24 мм

Условные обозначения:

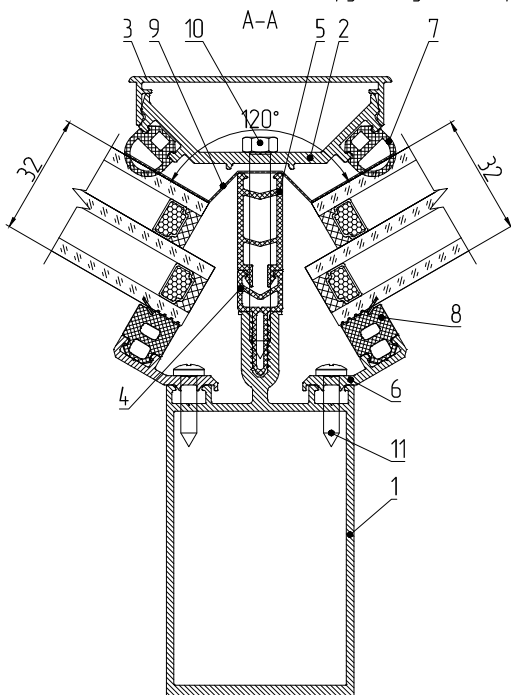
- 1 – МП-50311. Стойка
- 2 – МП-5045. Прижимная планка
- 3 – МП-5046. Крышка
- 4 – МПУ-010-04. Термовставка
- 5 – МП-50356. Адаптер
- 6 – МПУ-6010. Уплотнитель заполнений наружный
- 7 – МПУ-6002. Уплотнитель заполнений внутренний
- 8 – ЛМ (л.) 60x1 мм. Бутиловая лента
- 9 – ВС 5,5x45 DIN 7976 A2 (шаг 250 мм)
- 10 – ВС 4,2x19 DIN 7981 (шаг 250 мм)



Наружный угол поворота 120°. Вариант со стойкой МП-50311. Заполнение 32 мм

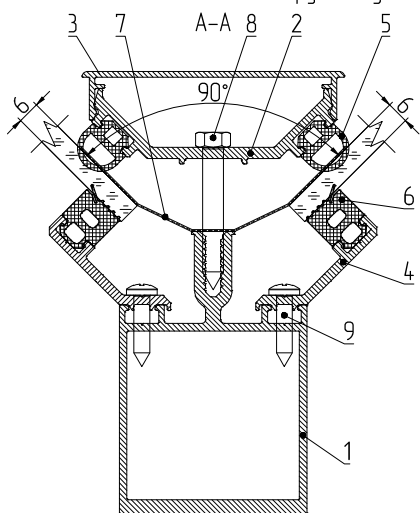
Условные обозначения:

- 1 – МП-50311. Стойка
- 2 – МП-5045. Прижимная планка
- 3 – МП-5046. Крышка
- 4 – МПУ-035. Термовставка
- 5 – МПУ-032-26. Вставка дистанционная 26 мм
- 6 – МП-50356. Адаптер
- 7 – МПУ-6010. Уплотнитель заполнений наружный
- 8 – МПУ-6002. Уплотнитель заполнений внутренний
- 9 – ЛМ (л.) 60x1 мм. Бутиловая лента
- 10 – ВС 5,5x55 DIN 7976 A2 (шаг 250 мм)
- 11 – ВС 4,2x19 DIN 7981 (шаг 250 мм)



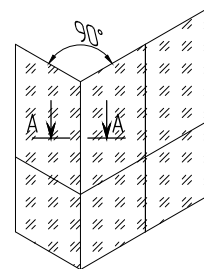
СТАНДАРТНОЕ ОСТЕКЛЕНИЕ. СЕЧЕНИЯ ПОВОРОТОВ ВИТРАЖА.

Наружный угол поворота 90°. Вариант со стойкой МП-50310. Заполнение 6 мм

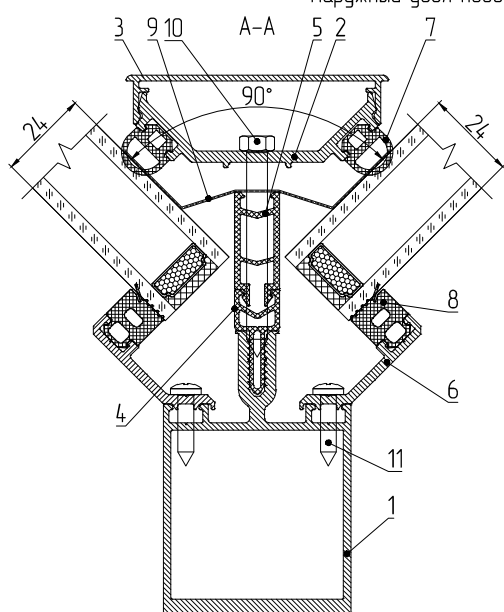


Условные обозначения:

- 1 – МП-50310. Стойка
- 2 – МП-5045. Прижимная планка
- 3 – МП-5046. Крышка
- 4 – МП-50355. Адаптер
- 5 – МПУ-6010. Уплотнитель заполнений наружный
- 6 – МПУ-6002. Уплотнитель заполнений внутренний
- 7 – ЛМ (л.) 60x1 мм. Бутиловая лента
- 8 – ВС 5,5x38 DIN 7976 A2 (шаг 250 мм)
- 9 – ВС 4,2x19 DIN 7981 (шаг 250 мм)



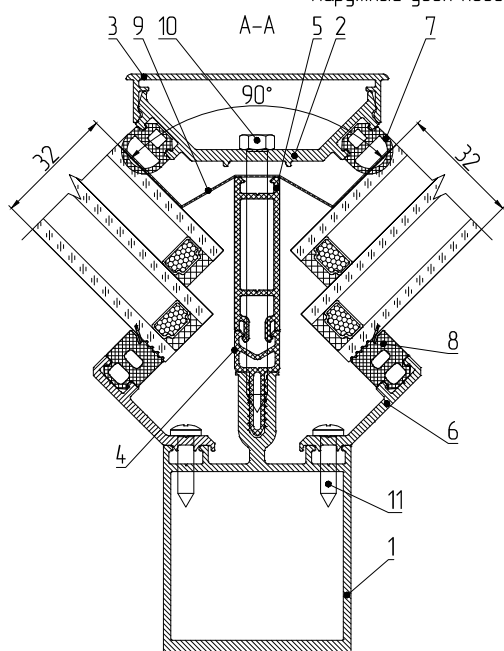
Наружный угол поворота 90°. Вариант со стойкой МП-50310. Заполнение 24 мм



Условные обозначения:

- 1 – МП-50310. Стойка
- 2 – МП-5045. Прижимная планка
- 3 – МП-5046. Крышка
- 4 – МПУ-035. Термовставка
- 5 – МПУ-032-26. Вставка дистанционная 26 мм
- 6 – МП-50355. Адаптер
- 7 – МПУ-6010. Уплотнитель заполнений наружный
- 8 – МПУ-6002. Уплотнитель заполнений внутренний
- 9 – ЛМ (л.) 60x1 мм. Бутиловая лента
- 10 – ВС 5,5x55 DIN 7976 A2 (шаг 250 мм)
- 11 – ВС 4,2x19 DIN 7981 (шаг 250 мм)

Наружный угол поворота 90°. Вариант со стойкой МП-50310. Заполнение 32 мм

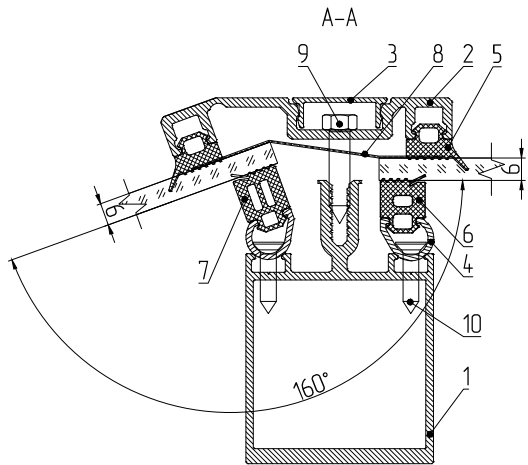


Условные обозначения:

- 1 – МП-50310. Стойка
- 2 – МП-5045. Прижимная планка
- 3 – МП-5046. Крышка
- 4 – МПУ-035. Термовставка
- 5 – МПУ-032-41. Вставка дистанционная 41 мм
- 6 – МП-50355. Адаптер
- 7 – МПУ-6010. Уплотнитель заполнений наружный
- 8 – МПУ-6002. Уплотнитель заполнений внутренний
- 9 – ЛМ (л.) 60x1 мм. Бутиловая лента
- 10 – ВС 5,5x70 DIN 7976 A2 (шаг 250 мм)
- 11 – ВС 4,2x19 DIN 7981 (шаг 250 мм)

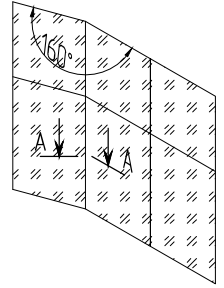
СТАНДАРТНОЕ ОСТЕКЛЕНИЕ. СЕЧЕНИЯ ПОВОРОТОВ ВИТРАЖА.

Внутренний угол поворота 160° на одну сторону. Вариант со стойкой МП-50310. Заполнение 6 мм

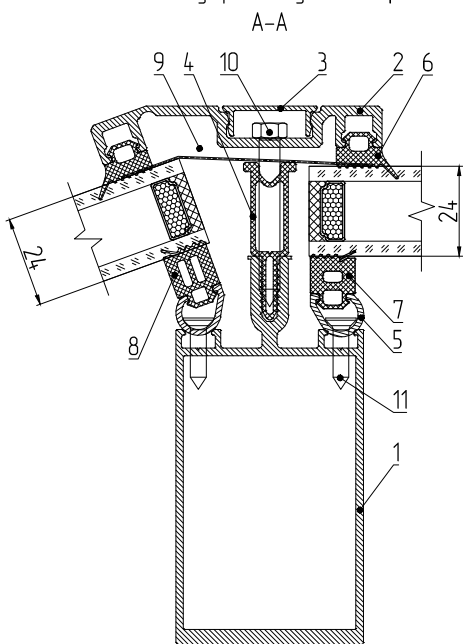


Условные обозначения:

- 1 – МП-50310. Стойка
- 2 – МПСК-6044. Прижимная планка
- 3 – МПСК-6040. Крышка
- 4 – МП-50359М. Адаптер
- 5 – МПУ-007. Уплотнитель заполнения наружный
- 6 – МПУ-6002. Уплотнитель заполнения внутренний
- 7 – МПУ-6008. Уплотнитель заполнения внутренний
- 8 – ЛМ (л.) 60x1 мм. Бутиловая лента
- 9 – ВС 5,5x25 DIN 7976 A2 (шаг 250 мм)
- 10 – ВС 4,2x19 DIN 7982 (шаг 250 мм)



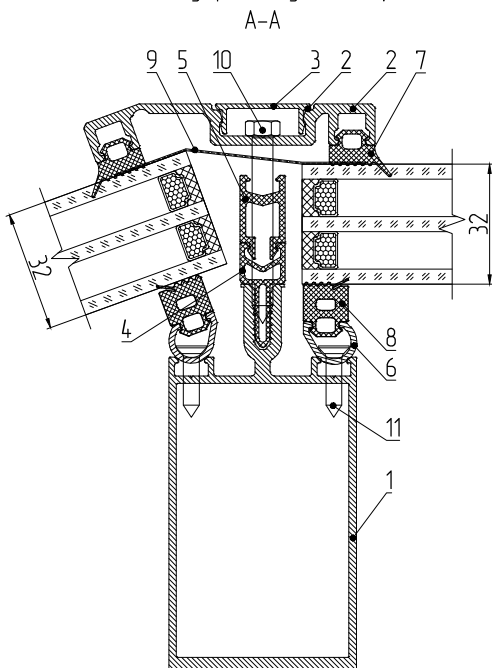
Внутренний угол поворота 160° на одну сторону. Вариант со стойкой МП-50311. Заполнение 24 мм



Условные обозначения:

- 1 – МП-50311. Стойка
- 2 – МПСК-6044. Прижимная планка
- 3 – МПСК-6040. Крышка
- 4 – МПУ-010-04. Термовставка
- 5 – МП-50359М. Адаптер
- 6 – МПУ-007. Уплотнитель заполнения наружный
- 7 – МПУ-6002. Уплотнитель заполнения внутренний
- 8 – МПУ-6008. Уплотнитель заполнения внутренний
- 9 – ЛМ (л.) 60x1 мм. Бутиловая лента
- 10 – ВС 5,5x45 DIN 7976 A2 (шаг 250 мм)
- 11 – ВС 4,2x19 DIN 7982 (шаг 250 мм)

Внутренний угол поворота 160° на одну сторону. Вариант со стойкой МП-50311. Заполнение 32 мм

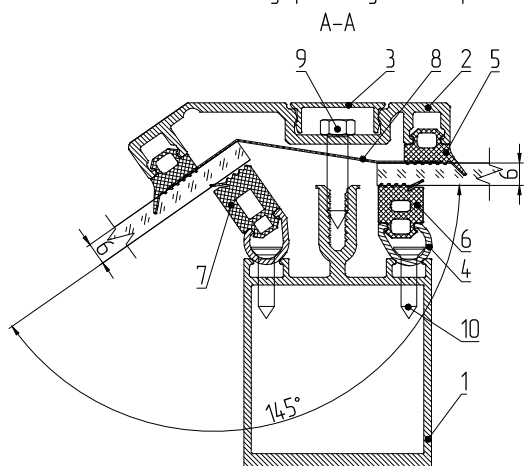


Условные обозначения:

- 1 – МП-50311. Стойка
- 2 – МПСК-6044. Прижимная планка
- 3 – МПСК-6040. Крышка
- 4 – МПУ-035. Термовставка
- 5 – МПУ-032-18. Вставка дистанционная 18 мм
- 6 – МП-50359М. Адаптер
- 7 – МПУ-007. Уплотнитель заполнения наружный
- 8 – МПУ-6002. Уплотнитель заполнения внутренний
- 9 – ЛМ (л.) 60x1 мм. Бутиловая лента
- 10 – ВС 5,5x45 DIN 7976 A2 (шаг 250 мм)
- 11 – ВС 4,2x19 DIN 7982 (шаг 250 мм)

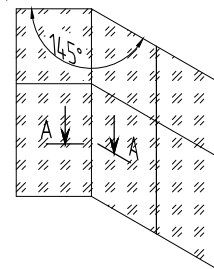
СТАНДАРТНОЕ ОСТЕКЛЕНИЕ. СЕЧЕНИЯ ПОВОРОТОВ ВИТРАЖА.

Внутренний угол поворота 145° на одну сторону. Вариант со стойкой МП-50310. Заполнение 6 мм

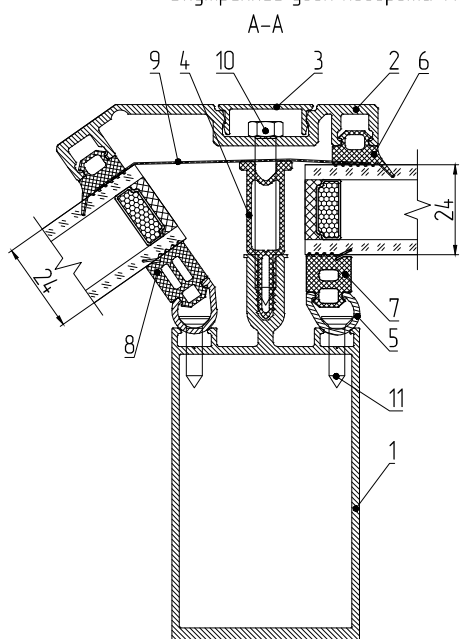


Условные обозначения:

- 1 – МП-50310. Стойка
- 2 – МПСК-6045. Прижимная планка
- 3 – МПСК-6040. Крышка
- 4 – МП-50359М. Адаптер
- 5 – МПУ-007. Уплотнитель заполнения наружный
- 6 – МПУ-6002. Уплотнитель заполнения внутренний
- 7 – МПУ-6009. Уплотнитель заполнения внутренний
- 8 – ЛМ (л.) 60x1 мм. Бутиловая лента
- 9 – ВС 5,5x25 DIN 7976 A2 (шаг 250 мм)
- 10 – ВС 4,2x19 DIN 7982 (шаг 250 мм)



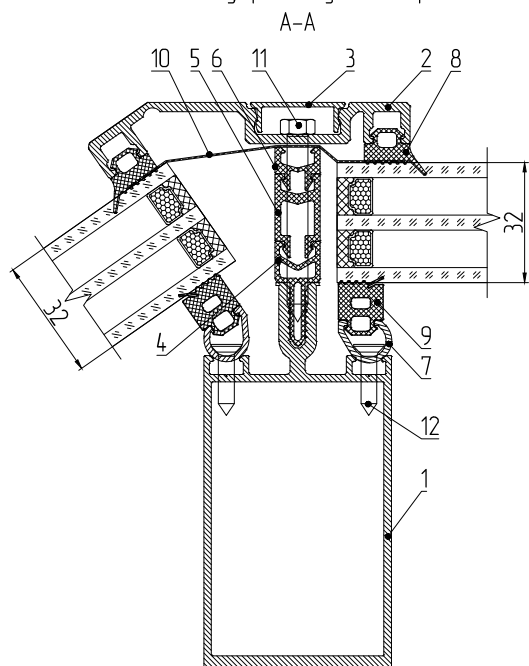
Внутренний угол поворота 145° на одну сторону. Вариант со стойкой МП-50311. Заполнение 24 мм



Условные обозначения:

- 1 – МП-50311. Стойка
- 2 – МПСК-6045. Прижимная планка
- 3 – МПСК-6040. Крышка
- 4 – МПУ-010-04. Термовставка
- 5 – МП-50359М. Адаптер
- 6 – МПУ-007. Уплотнитель заполнения наружный
- 7 – МПУ-6002. Уплотнитель заполнения внутренний
- 8 – МПУ-6008. Уплотнитель заполнения внутренний
- 9 – ЛМ (л.) 60x1 мм. Бутиловая лента
- 10 – ВС 5,5x45 DIN 7976 A2 (шаг 250 мм)
- 11 – ВС 4,2x19 DIN 7982 (шаг 250 мм)

Внутренний угол поворота 145° на одну сторону. Вариант со стойкой МП-50311. Заполнение 32 мм



Условные обозначения:

- 1 – МП-50311. Стойка
- 2 – МПСК-6045. Прижимная планка
- 3 – МПСК-6040. Крышка
- 4 – МПУ-035. Термовставка
- 5 – МПУ-032-18. Вставка дистанционная 18 мм
- 6 – МПУ-032-07. Вставка дистанционная 18 мм
- 7 – МП-50359М. Адаптер
- 8 – МПУ-007. Уплотнитель заполнения наружный
- 9 – МПУ-6002. Уплотнитель заполнения внутренний
- 10 – ЛМ (л.) 60x1 мм. Бутиловая лента
- 11 – ВС 5,5x50 DIN 7976 A2 (шаг 250 мм)
- 12 – ВС 4,2x19 DIN 7982 (шаг 250 мм)

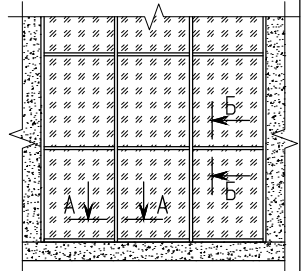
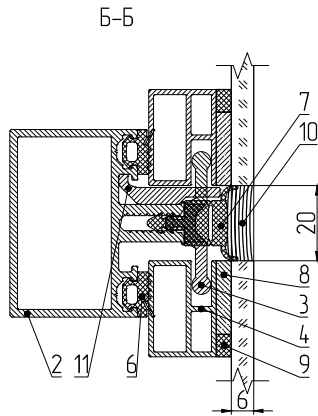
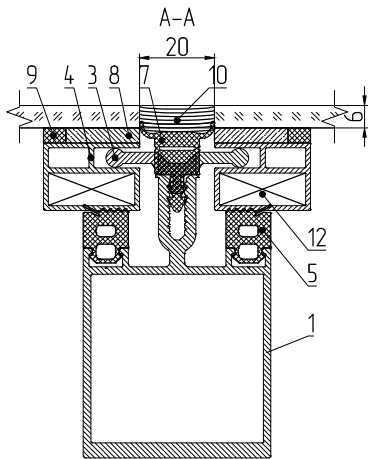
Раздел 5. Основные сечения

СТРУКТУРНОЕ ОСТЕКЛЕНИЕ. СЕЧЕНИЕ ПО СТОЙКЕ И ПО РИГЕЛЮ.

Вариант со стойкой МП-50310 с ригелем МП-50320. Заполнение 6 мм

Условные обозначения:

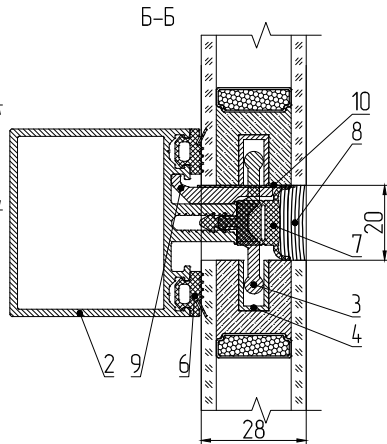
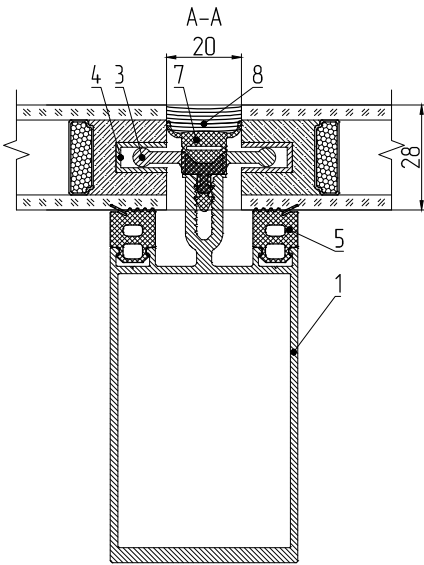
- 1 - МП-50310. Стойка
- 2 - МП-50320. Ригель
- 3 - МП-50345 L=40 мм. Прижимная планка
- 4 - МП-50348. Адаптер
- 5 - МПУ-6002. Уплотнитель заполнений внутренний стоечный
- 6 - МПУ-6001. Уплотнитель заполнений внутренний ригельный
- 7 - МПУ-305. Уплотнитель для организации структурного шва
- 8 - Клей герметик Dow Corning или аналог
- 9 - Самоклеющийся уплотнитель
- 10 - Герметик шовный Dow Corning или аналог
- 11 - МП-5098. Подкладка под заполнение
- 12 - МП-45.08.04 L=8.5 Закладная



Вариант со стойкой МП-50311 с ригелем МП-50321. Заполнение 28 мм

Условные обозначения:

- 1 - МП-50311. Стойка
- 2 - МП-50321. Ригель
- 3 - МП-50345 L=40 мм. Прижимная планка
- 4 - МП-50346. Адаптер
- 5 - МПУ-6002. Уплотнитель заполнений внутренний стоечный
- 6 - МПУ-6001. Уплотнитель заполнений внутренний ригельный
- 7 - МПУ-305. Уплотнитель для организации структурного шва
- 8 - Герметик шовный Dow Corning или аналог
- 9 - МП-5098. Подкладка под заполнение
- 10 - МПУ-012,-01,-02,-03. Пластина под заполнение



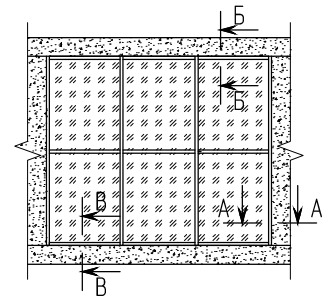
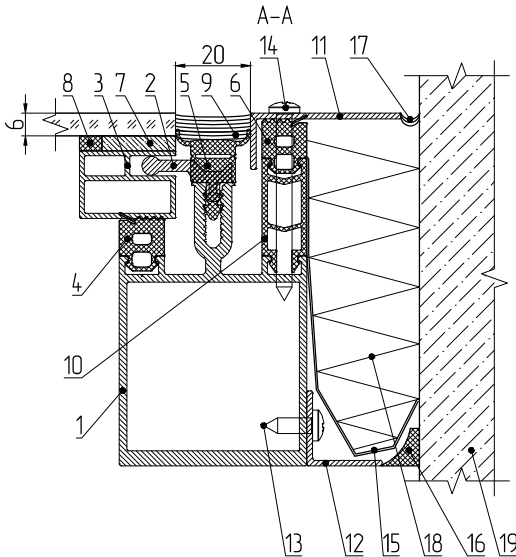
ПРИМЕЧАНИЕ: Стеклопакеты со скрытым креплением изготавливаются производителями, имеющими лицензию Dow Corning на изготовление стеклопакетов для фасадов со структурным остеклением или аналогичных производителей

СТРУКТУРНОЕ ОСТЕКЛЕНИЕ. СЕЧЕНИЕ ПРИМЫКАНИЙ ВИТРАЖА К ПРОЕМУ.

Боковое примыкание. Вариант со стойкой МП-50310. Заполнение 6 мм

Условные обозначения:

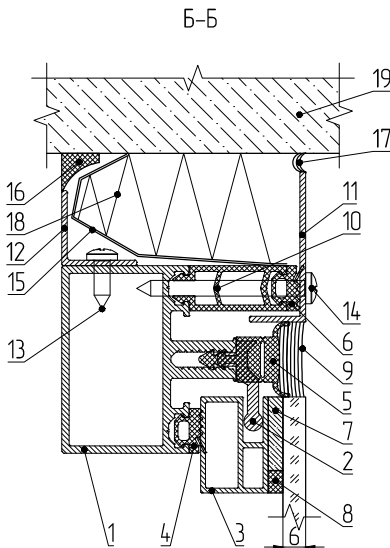
- 1 – МП-50310. Стойка
- 2 – МП-50345 L=40 мм. Прижимная планка
- 3 – МП-50348. Адаптер
- 4 – МПУ-6002. Уплотнитель заполнений внутренний стоечный
- 5 – МПУ-305. Уплотнитель для организации структурного шва
- 6 – МПУ-6002. Уплотнитель для уплотнения уголка
- 7 – Клей герметик Dow Corning или аналог
- 8 – Самоклеющийся уплотнитель
- 9 – Герметик шовный Dow Corning или аналог
- 10 – МПУ-032-26. Вставка дистанционная 26 мм
- 11 – МП-115. Уголок для организации примыкания
- 12 – МП-Уголок 20x20x1,5-DIN(C). Уголок для организации примыкания
- 13 – ВС 4,2x13 DIN 7981 (шаг 250 мм)
- 14 – ВС 4,2x50 DIN 7981 (шаг 250 мм)
- 15 – ЛМ (л.) 250x1 мм. Бутиловая лента
- 16 – Пароизоляция (герметик силиконовый)
- 17 – Гидроизоляция (мастика тиаколовая)
- 18 – Утеплитель
- 19 – Фрагмент стены



Верхнее примыкание. Вариант с ригелем МП-50320. Заполнение 6 мм

Условные обозначения:

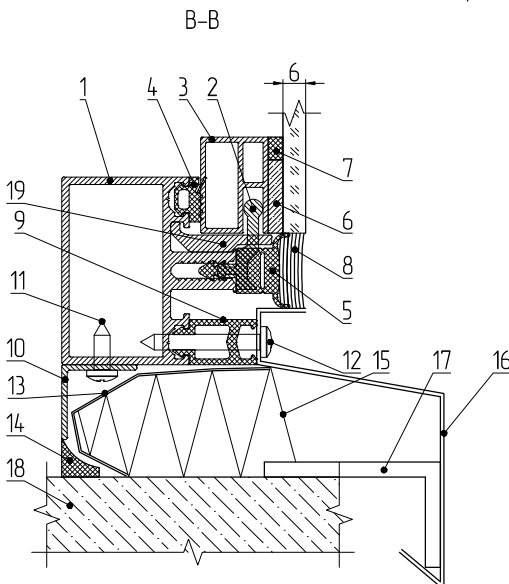
- 1 – МП-50320. Ригель
- 2 – МП-50345 L=40 мм. Прижимная планка
- 3 – МП-50348. Адаптер
- 4 – МПУ-6001. Уплотнитель заполнений внутренний ригельный
- 5 – МПУ-305. Уплотнитель для организации структурного шва
- 6 – МПУ-6001. Уплотнитель для уплотнения уголка
- 7 – Клей герметик Dow Corning или аналог
- 8 – Самоклеющийся уплотнитель
- 9 – Герметик шовный Dow Corning или аналог
- 10 – МПУ-032-26. Вставка дистанционная 26 мм
- 11 – МП-115. Уголок для организации примыкания
- 12 – МП-Уголок 20x20x1,5-DIN(C). Уголок для организации примыкания
- 13 – ВС 4,2x13 DIN 7981 (шаг 250 мм)
- 14 – ВС 4,2x45 DIN 7981 (шаг 250 мм)
- 15 – ЛМ (л.) 250x1 мм. Бутиловая лента
- 16 – Пароизоляция (герметик силиконовый)
- 17 – Гидроизоляция (мастика тиаколовая)
- 18 – Утеплитель
- 19 – Фрагмент стены



Нижнее примыкание. Вариант с ригелем МП-50320. Заполнение 6 мм

Условные обозначения:

- 1 – МП-50320. Ригель
- 2 – МП-50345 L=40 мм. Прижимная планка
- 3 – МП-50348. Адаптер
- 4 – МПУ-6001. Уплотнитель заполнений внутренний ригельный
- 5 – МПУ-305. Уплотнитель для организации структурного шва
- 6 – Клей герметик Dow Corning или аналог
- 7 – Самоклеющийся уплотнитель
- 8 – Герметик шовный Dow Corning или аналог
- 9 – МПУ-032-18. Вставка дистанционная 18 мм
- 10 – МП-Уголок 20x20x1,5-DIN(C). Уголок для организации примыкания
- 11 – ВС 4,2x13 DIN 7981 (шаг 250 мм)
- 12 – ВС 4,2x32 DIN 7981 (шаг 250 мм)
- 13 – ЛМ (л.) 250x1 мм. Бутиловая лента
- 14 – Пароизоляция (герметик силиконовый)
- 15 – Утеплитель
- 16 – Сливник лист оцинкованный
- 17 – Костыль
- 18 – Фрагмент стены
- 19 – МП-5098. Подкладка под заполнение

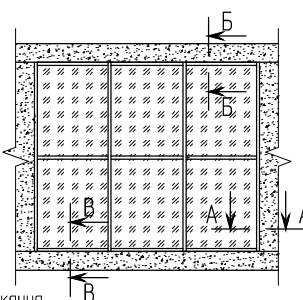
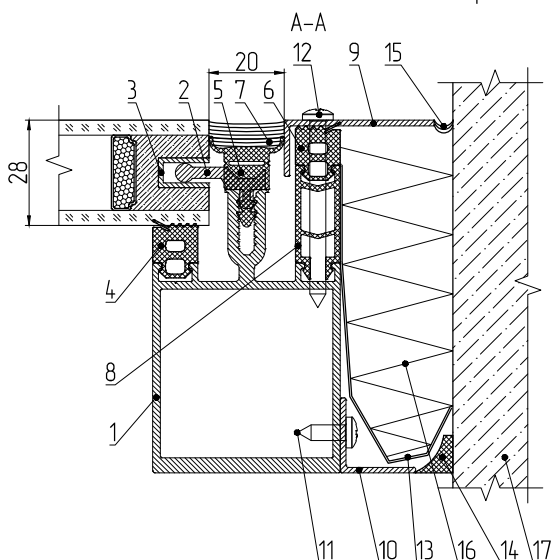


Раздел 5. Основные сечения

СТРУКТУРНОЕ ОСТЕКЛЕНИЕ. СЕЧЕНИЕ ПРИМЫКАНИЙ ВИТРАЖА К ПРОЕМУ.
Боковое примыкание. Вариант со стойкой МП-50310. Заполнение 28 мм

Условные обозначения:

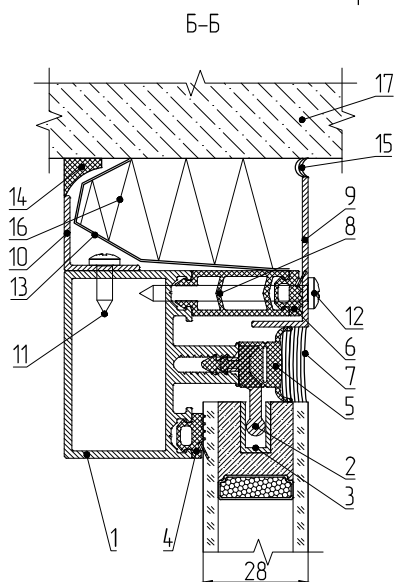
- 1 – МП-50310. Стойка
- 2 – МП-50345 L=40 мм. Прижимная планка
- 3 – МП-50346. Адаптер
- 4 – МПУ-6002. Уплотнитель заполнения внутренний стоечный
- 5 – МПУ-305. Уплотнитель для организации структурного шва
- 6 – МПУ-6002. Уплотнитель для уплотнения уголка
- 7 – Герметик шовный Dow Corning или аналог
- 8 – МПУ-032-26. Вставка дистанционная 26 мм
- 9 – МП-115. Уголок для организации примыкания
- 10 – МП-Уголок 20x20x1,5-DIN(C). Уголок для организации примыкания
- 11 – ВС 4,2x13 DIN 7981 (шаг 250 мм)
- 12 – ВС 4,2x50 DIN 7981 (шаг 250 мм)
- 13 – ЛМ (л.) 250x1 мм. Бутиловая лента
- 14 – Пароизоляция (герметик силиконовый)
- 15 – Гидроизоляция (мастика тиаколовая)
- 16 – Утеплитель
- 17 – Фрагмент стены



Верхнее примыкание. Вариант с ригелем МП-50320. Заполнение 28 мм

Условные обозначения:

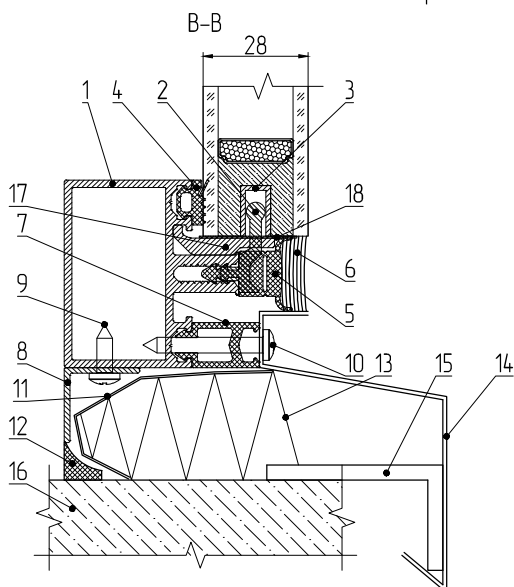
- 1 – МП-50320. Ригель
- 2 – МП-50345 L=40 мм. Прижимная планка
- 3 – МП-50346. Адаптер
- 4 – МПУ-6001. Уплотнитель заполнения внутренний ригельный
- 5 – МПУ-305. Уплотнитель для организации структурного шва
- 6 – МПУ-6001. Уплотнитель для уплотнения уголка
- 7 – Герметик шовный Dow Corning или аналог
- 8 – МПУ-032-26. Вставка дистанционная 26 мм
- 9 – МП-115. Уголок для организации примыкания
- 10 – МП-Уголок 20x20x1,5-DIN(C). Уголок для организации примыкания
- 11 – ВС 4,2x13 DIN 7981 (шаг 250 мм)
- 12 – ВС 4,2x45 DIN 7981 (шаг 250 мм)
- 13 – ЛМ (л.) 250x1 мм. Бутиловая лента
- 14 – Пароизоляция (герметик силиконовый)
- 15 – Гидроизоляция (мастика тиаколовая)
- 16 – Утеплитель
- 17 – Фрагмент стены



Нижнее примыкание. Вариант с ригелем МП-50320. Заполнение 28 мм

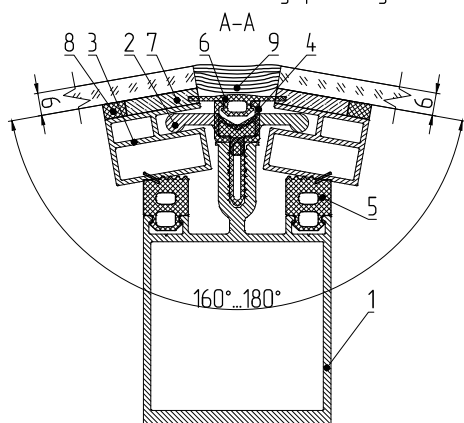
Условные обозначения:

- 1 – МП-50320. Ригель
- 2 – МП-50345 L=40 мм. Прижимная планка
- 3 – МП-50346. Адаптер
- 4 – МПУ-6001. Уплотнитель заполнения внутренний ригельный
- 5 – МПУ-305. Уплотнитель для организации структурного шва
- 6 – Герметик шовный Dow Corning или аналог
- 7 – МПУ-032-18. Вставка дистанционная 18 мм
- 8 – МП-Уголок 20x20x1,5-DIN(C). Уголок для организации примыкания
- 9 – ВС 4,2x13 DIN 7981 (шаг 250 мм)
- 10 – ВС 4,2x32 DIN 7981 (шаг 250 мм)
- 11 – ЛМ (л.) 250x1 мм. Бутиловая лента
- 12 – Пароизоляция (герметик силиконовый)
- 13 – Утеплитель
- 14 – Сливник лист оцинкованный
- 15 – Костыль
- 16 – Фрагмент стены
- 17 – МП-5098. Подкладка под заполнение
- 18 – МПУ-012,-01,-02,-03. Пластина под заполнение



СТРУКТУРНОЕ ОСТЕКЛЕНИЕ. СЕЧЕНИЯ ПОВОРОТОВ ВИТРАЖА.

Внутренний угол поворота 160°-180°. Вариант со стойкой МП-50310. Заполнение 6 мм

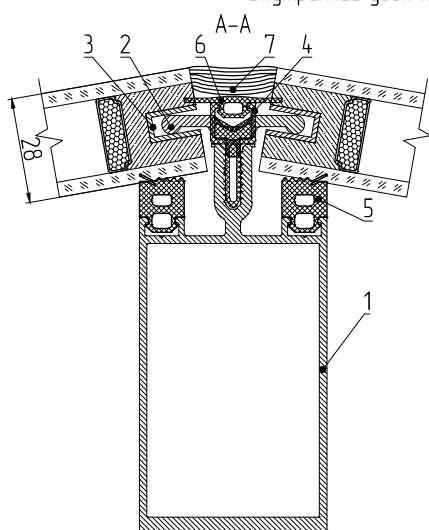


Условные обозначения:

- 1 – МП-50310. Стойка
- 2 – МП-50345-01 L=40 мм. Прижимная планка
- 3 – МП-50348. Адаптер
- 4 – МПУ-035. Термоштабка
- 5 – МПУ-6002. Уплотнитель заполнения внутренний стоечный
- 6 – МПУ-60503. Уплотнитель для организации структурного шва
- 7 – Клей герметик Dow Corning или аналог
- 8 – Самоклеющийся уплотнитель
- 9 – Герметик шовный Dow Corning или аналог



Внутренний угол поворота 160°-180°. Вариант со стойкой МП-50311. Заполнение 28 мм



Условные обозначения:

- 1 – МП-50311. Стойка
- 2 – МП-50345-01 L=40 мм. Прижимная планка
- 3 – МП-50346. Адаптер
- 4 – МПУ-035. Термоштабка
- 5 – МПУ-6002. Уплотнитель заполнения внутренний стоечный
- 6 – МПУ-60503. Уплотнитель для организации структурного шва
- 7 – Герметик шовный Dow Corning или аналог

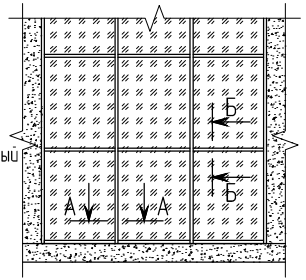
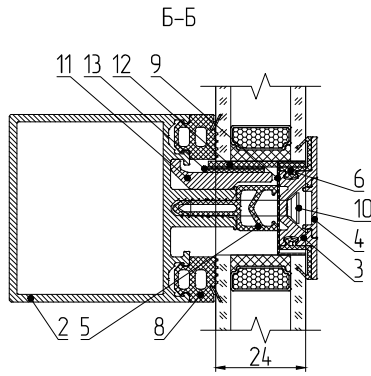
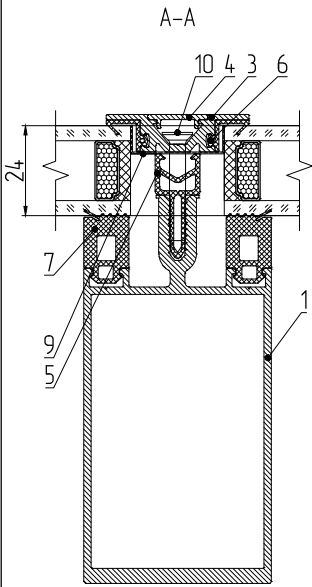
ПРИМЕЧАНИЕ: Стеклопакеты со скрытым креплением изготавливаются производителями, имеющими лицензию Dow Corning на изготовление стеклопакетов для фасадов со структурным остеклением или аналогичных производителей

ИМИТАЦИЯ СТРУКТУРНОГО ОСТЕКЛЕНИЯ. СЕЧЕНИЕ ПО СТОЙКЕ И ПО РИГЕЛЮ.

Вариант со стойкой МП-50311 с ригелем МП-50321. Заполнение 24 мм

Условные обозначения:

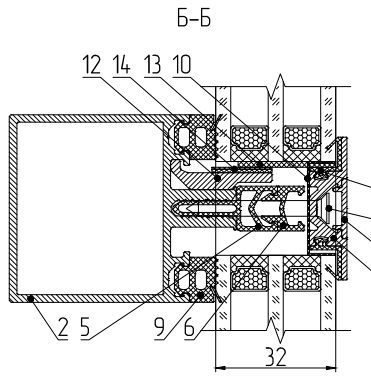
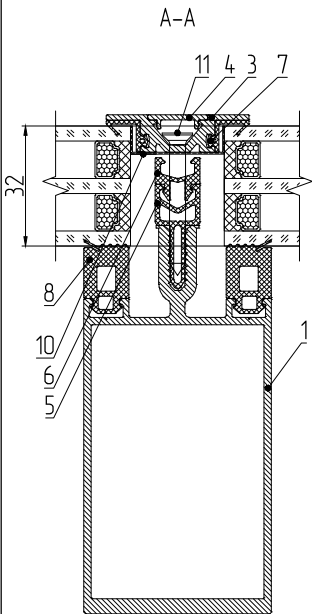
- 1 – МП-50311. Стойка
- 2 – МП-50321. Ригель
- 3 – МП-50308. Прижимная планка
- 4 – МП-50309. Крышка
- 5 – МПУ-035. Термовставка
- 6 – МПУ-309. Уплотнитель заполнений наружный
- 7 – МПУ-6009. Уплотнитель заполнений внутренний стоечный
- 8 – МПУ-301. Уплотнитель заполнений внутренний ригельный
- 9 – ЛМ (л.) 45x1 мм. Бутиловая лента
- 10 – ВС 5,5x32 DIN 7982 A2 (шаг 250 мм)
- 11 – МП-5098. Подкладка под заполнение
- 12 – МПУ-012, -01, -02, -03. Пластина под заполнение
- 13 – МПУ-014, -01, -04. Пластина под заполнение



Вариант со стойкой МП-50311 с ригелем МП-50321. Заполнение 32 мм

Условные обозначения:

- 1 – МП-50311. Стойка
- 2 – МП-50321. Ригель
- 3 – МП-50308. Прижимная планка
- 4 – МП-50309. Крышка
- 5 – МПУ-035. Термовставка
- 6 – МПУ-032-07. Вставка дистанционная 7 мм
- 7 – МПУ-309. Уплотнитель заполнений наружный
- 8 – МПУ-6009. Уплотнитель заполнений внутренний стоечный
- 9 – МПУ-301. Уплотнитель заполнений внутренний ригельный
- 10 – ЛМ (л.) 45x1 мм. Бутиловая лента
- 11 – ВС 5,5x38 DIN 7982 A2 (шаг 250 мм)
- 12 – МП-5098. Подкладка под заполнение
- 13 – МПУ-012, -01, -02, -03. Пластина под заполнение
- 14 – МПУ-014, -01, -04. Пластина под заполнение

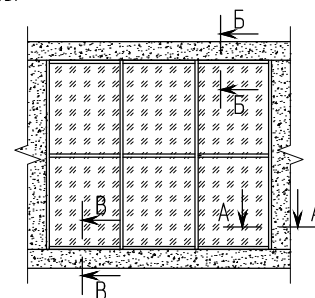
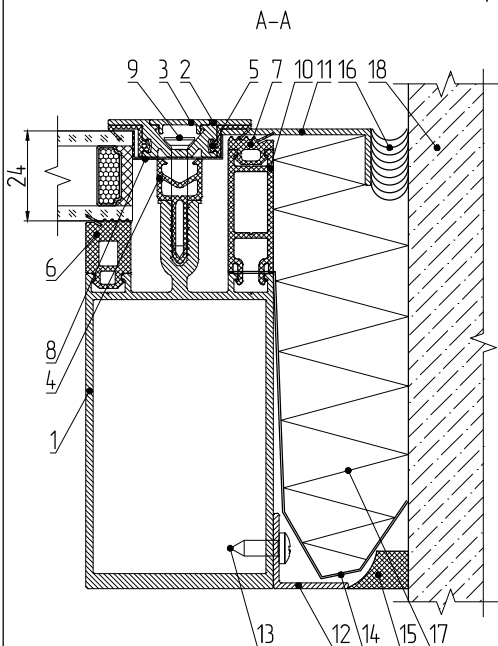


ИМИТАЦИЯ СТРУКТУРНОГО ОСТЕКЛЕНИЯ. СЕЧЕНИЕ ПРИМЫКАНИЙ ВИТРАЖА К ПРОЕМУ.

Боковое примыкание. Вариант со стойкой МП-50311. Заполнение 24 мм

Условные обозначения:

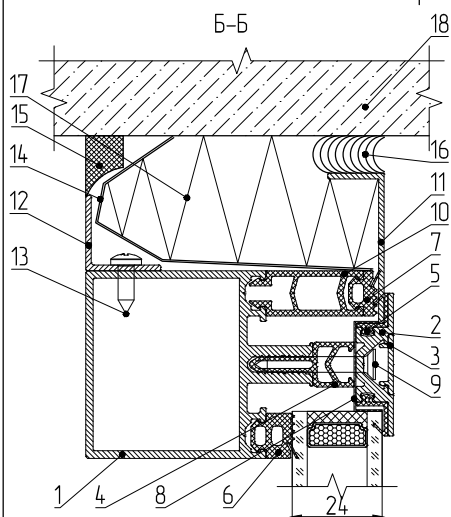
- 1 – МП-50311. Стойка
- 2 – МП-50308. Прижимная планка
- 3 – МП-50309. Крышка
- 4 – МПУ-035. Термовставка
- 5 – МПУ-309. Уплотнитель заполнений наружный
- 6 – МПУ-6009. Уплотнитель заполнений внутренний стоечный
- 7 – МПУ-6001. Уплотнитель для уплотнения углолка
- 8 – ЛМ (л.) 45x1 мм. Бутиловая лента
- 9 – ВС 5,5x32 DIN 7982 A2 (шаг 250 мм)
- 10 – МПУ-032-33. Вставка дистанционная 33 мм
- 11 – МП-115. Уголок для организации примыкания
- 12 – МП-Уголок 20x20x1,5-DIN(C). Уголок для организации примыкания
- 13 – ВС 4,2x13 DIN 7981 (шаг 250 мм)
- 14 – ЛМ (л.) 250x1 мм. Бутиловая лента
- 15 – Пароизоляция (герметик силиконовый)
- 16 – Гидроизоляция (мастика тиоколовая)
- 17 – Утеплитель
- 18 – Фрагмент стены



Верхнее примыкание. Вариант с ригелем МП-50321. Заполнение 24 мм

Условные обозначения:

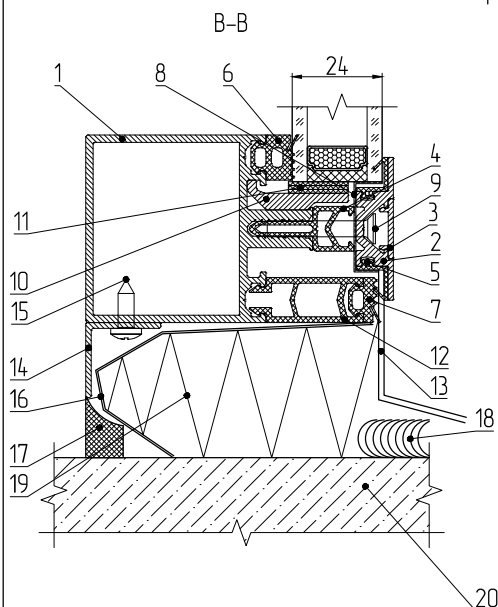
- 1 – МП-50321. Ригель
- 2 – МП-50308. Прижимная планка
- 3 – МП-50309. Крышка
- 4 – МПУ-035. Термовставка
- 5 – МПУ-309. Уплотнитель заполнений наружный
- 6 – МПУ-301. Уплотнитель заполнений внутренний ригельный
- 7 – МПУ-6001. Уплотнитель для уплотнения углолка
- 8 – ЛМ (л.) 45x1 мм. Бутиловая лента
- 9 – ВС 5,5x32 DIN 7982 A2 (шаг 250 мм)
- 10 – МПУ-032-26. Вставка дистанционная 26 мм
- 11 – МП-115. Уголок для организации примыкания
- 12 – МП-Уголок 20x20x1,5-DIN(C). Уголок для организации примыкания
- 13 – ВС 4,2x13 DIN 7981 (шаг 250 мм)
- 14 – ЛМ (л.) 250x1 мм. Бутиловая лента
- 15 – Пароизоляция (герметик силиконовый)
- 16 – Гидроизоляция (мастика тиоколовая)
- 17 – Утеплитель
- 18 – Фрагмент стены



Нижнее примыкание. Вариант с ригелем МП-50321. Заполнение 24 мм

Условные обозначения:

- 1 – МП-50321. Ригель
- 2 – МП-50308. Прижимная планка
- 3 – МП-50309. Крышка
- 4 – МПУ-035. Термовставка
- 5 – МПУ-309. Уплотнитель заполнений наружный
- 6 – МПУ-301. Уплотнитель заполнений внутренний ригельный
- 7 – МПУ-6001. Уплотнитель для уплотнения углолка
- 8 – ЛМ (л.) 45x1 мм. Бутиловая лента
- 9 – ВС 5,5x32 DIN 7982 A2 (шаг 250 мм)
- 10 – МП-5098. Подкладка под заполнение
- 11 – МПУ-014,-01,-04. Пластина под заполнение
- 12 – МПУ-032-26. Вставка дистанционная 26 мм
- 13 – Сливник лист оцинкованный
- 14 – МП-Уголок 20x20x1,5-DIN(C). Уголок для организации примыкания
- 15 – ВС 4,2x13 DIN 7981 (шаг 250 мм)
- 16 – ЛМ (л.) 250x1 мм. Бутиловая лента
- 17 – Пароизоляция (герметик силиконовый)
- 18 – Гидроизоляция (мастика тиоколовая)
- 19 – Утеплитель
- 20 – Фрагмент стены

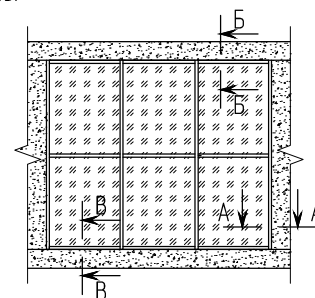
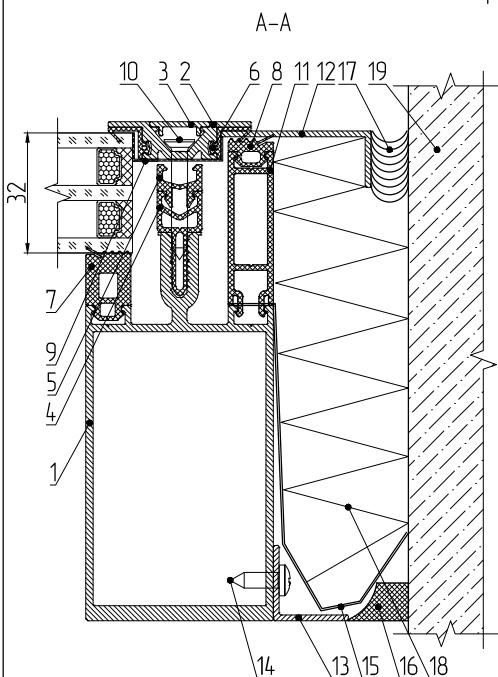


ИМИТАЦИЯ СТРУКТУРНОГО ОСТЕКЛЕНИЯ. СЕЧЕНИЕ ПРИМЫКАНИЙ ВИТРАЖА К ПРОЕМУ.

Боковое примыкание. Вариант со стойкой МП-50311. Заполнение 32 мм

Условные обозначения:

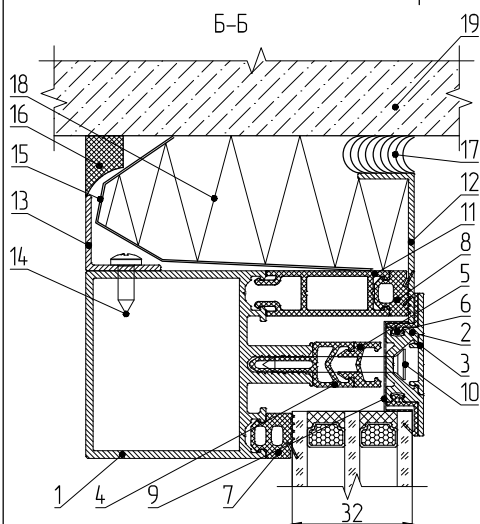
- 1 – МП-50311. Стойка
- 2 – МП-50308. Прижимная планка
- 3 – МП-50309. Крышка
- 4 – МПУ-035. Термостветка
- 5 – МПУ-032-07. Вставка дистанционная 7 мм
- 6 – МПУ-309. Уплотнитель заполнений наружный
- 7 – МПУ-6009. Уплотнитель заполнений внутренний стоечный
- 8 – МПУ-0001. Уплотнитель для уплотнения уголка
- 9 – ЛМ (л.) 45x1 мм. Бутиловая лента
- 10 – ВС 5,5x32 DIN 7982 A2 (шаг 250 мм)
- 11 – МПУ-032-41. Вставка дистанционная 41 мм
- 12 – МП-115. Уголок для организации примыкания
- 13 – МП-Уголок 20x20x1,5-DIN(C). Уголок для организации примыкания
- 14 – ВС 4,2x13 DIN 7981 (шаг 250 мм)
- 15 – ЛМ (л.) 250x1 мм. Бутиловая лента
- 16 – Пароизоляция (герметик силиконовый)
- 17 – Гидроизоляция (мастика тиаколовая)
- 18 – Утеплитель
- 19 – Фрагмент стены



Верхнее примыкание. Вариант с ригелем МП-50321. Заполнение 24 мм

Условные обозначения:

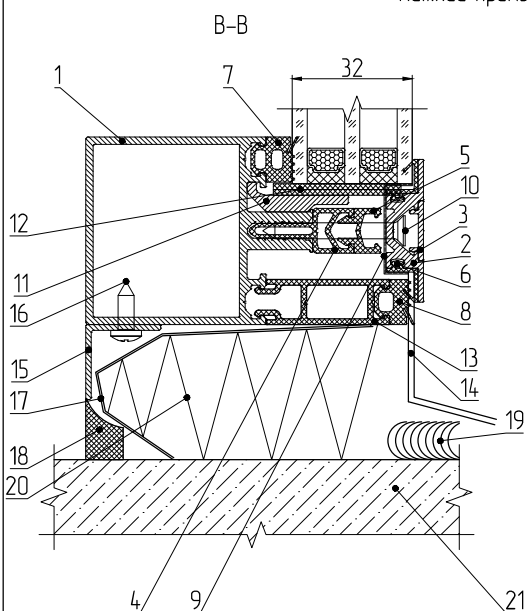
- 1 – МП-50321. Ригель
- 2 – МП-50308. Прижимная планка
- 3 – МП-50309. Крышка
- 4 – МПУ-035. Термостветка
- 5 – МПУ-032-07. Вставка дистанционная 7 мм
- 6 – МПУ-309. Уплотнитель заполнений наружный
- 7 – МПУ-301. Уплотнитель заполнений внутренний ригельный
- 8 – МПУ-001. Уплотнитель для уплотнения уголка
- 9 – ЛМ (л.) 45x1 мм. Бутиловая лента
- 10 – ВС 5,5x38 DIN 7982 A2 (шаг 250 мм)
- 11 – МПУ-032-33. Вставка дистанционная 33 мм
- 12 – МП-115. Уголок для организации примыкания
- 13 – МП-Уголок 20x20x1,5-DIN(C). Уголок для организации примыкания
- 14 – ВС 4,2x13 DIN 7981 (шаг 250 мм)
- 15 – ЛМ (л.) 250x1 мм. Бутиловая лента
- 16 – Пароизоляция (герметик силиконовый)
- 17 – Гидроизоляция (мастика тиаколовая)
- 18 – Утеплитель
- 19 – Фрагмент стены



Нижнее примыкание. Вариант с ригелем МП-50321. Заполнение 24 мм

Условные обозначения:

- 1 – МП-50321. Ригель
- 2 – МП-50308. Прижимная планка
- 3 – МП-50309. Крышка
- 4 – МПУ-035. Термостветка
- 5 – МПУ-032-07. Вставка дистанционная 7 мм
- 6 – МПУ-309. Уплотнитель заполнений наружный
- 7 – МПУ-301. Уплотнитель заполнений внутренний ригельный
- 8 – МПУ-001. Уплотнитель для уплотнения уголка
- 9 – ЛМ (л.) 45x1 мм. Бутиловая лента
- 10 – ВС 5,5x38 DIN 7982 A2 (шаг 250 мм)
- 11 – МП-5098. Подкладка под заполнение
- 12 – МПУ-013-01-02-03. Пластина под заполнение
- 13 – МПУ-032-33. Вставка дистанционная 33 мм
- 14 – Сливник лист оцинкованный
- 15 – МП-Уголок 20x20x1,5-DIN(C). Уголок для организации примыкания
- 16 – ВС 4,2x13 DIN 7981 (шаг 250 мм)
- 17 – ЛМ (л.) 250x1 мм. Бутиловая лента
- 18 – Пароизоляция (герметик силиконовый)
- 19 – Гидроизоляция (мастика тиаколовая)
- 20 – Утеплитель
- 21 – Фрагмент стены



ВСТРАИВАНИЕ ОКНА СЕРИИ МП-45. СЕЧЕНИЕ ПО СТОЙКЕ. ВИД ИЗНУТРИ.

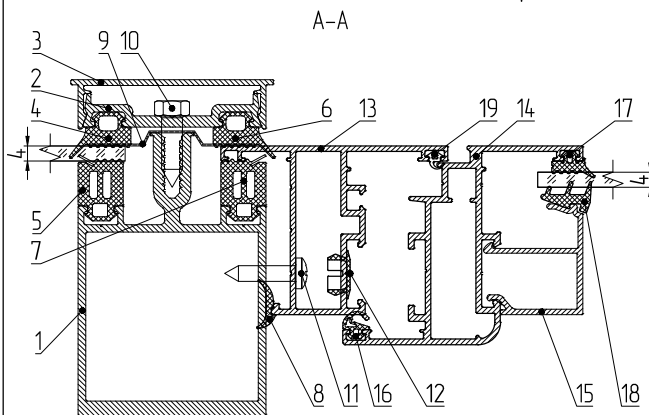
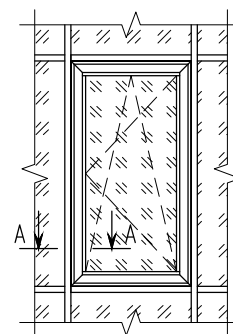
Вариант со стойкой МП-50310. Заполнение 4 мм

Условные обозначения (серия МП-50):

- 1 - МП-50310. Стойка
- 2 - МП-5005М. Прижимная планка
- 3 - МП-5015М. Крышка
- 4 - МПУ-007. Уплотнитель заполнений наружный
- 5 - МПУ-6008. Уплотнитель заполнений внутренний
- 6 - МПУ-007. Уплотнитель рамы в "витраж" наружный
- 7 - МПУ-6008. Уплотнитель рамы в "витраж" внутренний
- 8 - МПУ-64002. Уплотнитель для уплотнения зазора
- 9 - ЛМ (л) 35x1 мм. Дюймовая лента
- 10 - ВС 5,5x19 DIN 7976 A2
- 11 - ВС 4,2x19 DIN 7981
- 12 - МПУ-021. Декоративная заглушка отверстия $\phi 10$ мм

Условные обозначения (серия МП-45):

- 13 - МП-45.01.06. Рама в "витраж"
- 14 - МП-45.04.01. Створка
- 15 - МП-45.10.01. Штапик для заполнения 4 мм
- 16 - МПУ-45.02. Уплотнитель притвора
- 17 - МПУ-45.01. Уплотнитель заполнений наружный
- 18 - МПУ-004. Уплотнитель заполнений внутренний
- 19 - МПУ "Е"-65.12. Уплотнитель контура наружный



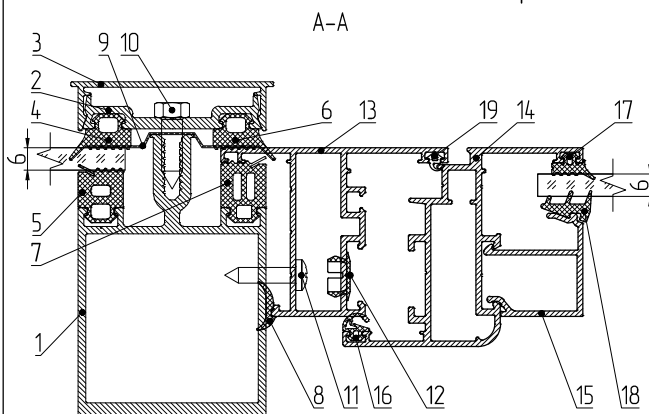
Вариант со стойкой МП-50310. Заполнение 6 мм

Условные обозначения (серия МП-50):

- 1 - МП-50310. Стойка
- 2 - МП-5005М. Прижимная планка
- 3 - МП-5015М. Крышка
- 4 - МПУ-007. Уплотнитель заполнений наружный
- 5 - МПУ-6002. Уплотнитель заполнений внутренний
- 6 - МПУ-007. Уплотнитель рамы в "витраж" наружный
- 7 - МПУ-6008. Уплотнитель рамы в "витраж" внутренний
- 8 - МПУ-64002. Уплотнитель для уплотнения зазора
- 9 - ЛМ (л) 35x1 мм. Дюймовая лента
- 10 - ВС 5,5x19 DIN 7976 A2
- 11 - ВС 4,2x19 DIN 7981
- 12 - МПУ-021. Декоративная заглушка отверстия $\phi 10$ мм

Условные обозначения (серия МП-45):

- 13 - МП-45.01.06. Рама в "витраж"
- 14 - МП-45.04.01. Створка
- 15 - МП-45.10.03. Штапик для заполнения 6 мм
- 16 - МПУ-45.02. Уплотнитель притвора
- 17 - МПУ-45.01. Уплотнитель заполнений наружный
- 18 - МПУ-004. Уплотнитель заполнений внутренний
- 19 - МПУ "Е"-65.12. Уплотнитель контура наружный



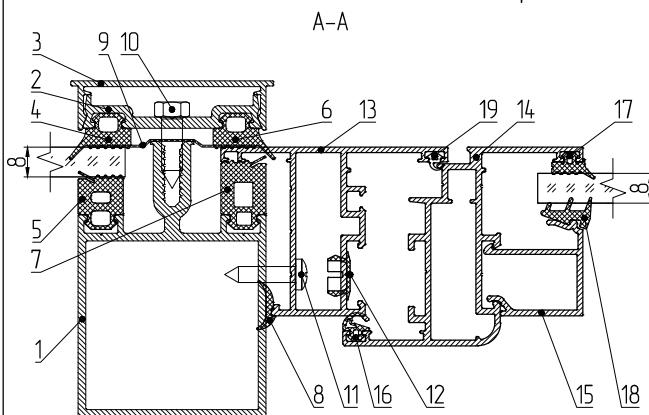
Вариант со стойкой МП-50310. Заполнение 8 мм

Условные обозначения (серия МП-50):

- 1 - МП-50310. Стойка
- 2 - МП-5005М. Прижимная планка
- 3 - МП-5015М. Крышка
- 4 - МПУ-007. Уплотнитель заполнений наружный
- 5 - МПУ-6002. Уплотнитель заполнений внутренний
- 6 - МПУ-007. Уплотнитель рамы в "витраж" наружный
- 7 - МПУ-6009. Уплотнитель рамы в "витраж" внутренний
- 8 - МПУ-64002. Уплотнитель для уплотнения зазора
- 9 - ЛМ (л) 35x1 мм. Дюймовая лента
- 10 - ВС 5,5x19 DIN 7976 A2
- 11 - ВС 4,2x19 DIN 7981
- 12 - МПУ-021. Декоративная заглушка отверстия $\phi 10$ мм

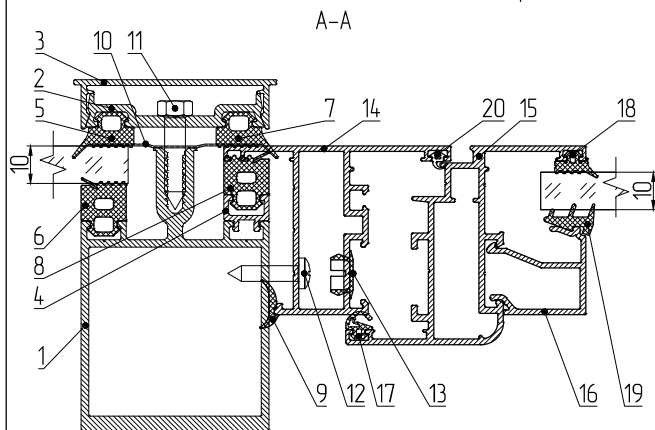
Условные обозначения (серия МП-45):

- 13 - МП-45.01.06. Рама в "витраж"
- 14 - МП-45.04.01. Створка
- 15 - МП-45.10.04. Штапик для заполнения 8 мм
- 16 - МПУ-45.02. Уплотнитель притвора
- 17 - МПУ-45.01. Уплотнитель заполнений наружный
- 18 - МПУ-004. Уплотнитель заполнений внутренний
- 19 - МПУ "Е"-65.12. Уплотнитель контура наружный

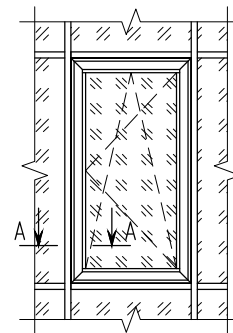


ВСТРАИВАНИЕ ОКНА СЕРИИ МП-45. СЕЧЕНИЕ ПО СТОЙКЕ. ВИД ИЗНУТРИ.

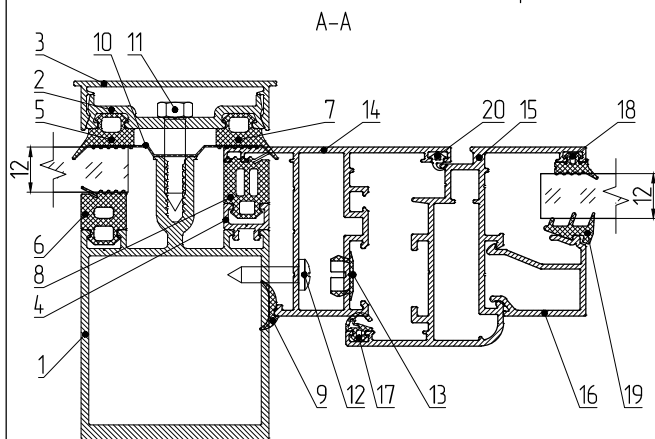
Вариант со стойкой МП-50310. Заполнение 10 мм



- Условные обозначения (серия МП-50):
- 1 - МП-50310. Стойка
 - 2 - МП-5005М. Прижимная планка
 - 3 - МП-5015М. Крышка
 - 4 - МП-50352-03. Дистанционер 7 мм
 - 5 - МПУ-007. Уплотнитель заполнений наружный
 - 6 - МПУ-6002. Уплотнитель заполнений внутренний
 - 7 - МПУ-007. Уплотнитель рамы в "витраж" наружный
 - 8 - МПУ-6002. Уплотнитель рамы в "витраж" внутренний
 - 9 - МПУ-64002. Уплотнитель для уплотнения зазора
 - 10 - ЛМ (л) 35x1 мм. Бутиловая лента
 - 11 - ВС 5,5x25 DIN 7976 A2
 - 12 - ВС 4,2x19 DIN 7981
 - 13 - МПУ-021. Декоративная заглушка отверстия $\phi 10$ мм
- Условные обозначения (серия МП-45):
- 14 - МП-45.01.06. Рама в "витраж"
 - 15 - МП-45.04.01. Створка
 - 16 - МП-45.10.05. Штапик для заполнения 10 мм
 - 17 - МПУ-45.02. Уплотнитель притвора
 - 18 - МПУ-45.01. Уплотнитель заполнений наружный
 - 19 - МПУ-004. Уплотнитель заполнений внутренний
 - 20 - МПУ "Е"-65.12. Уплотнитель контура наружный

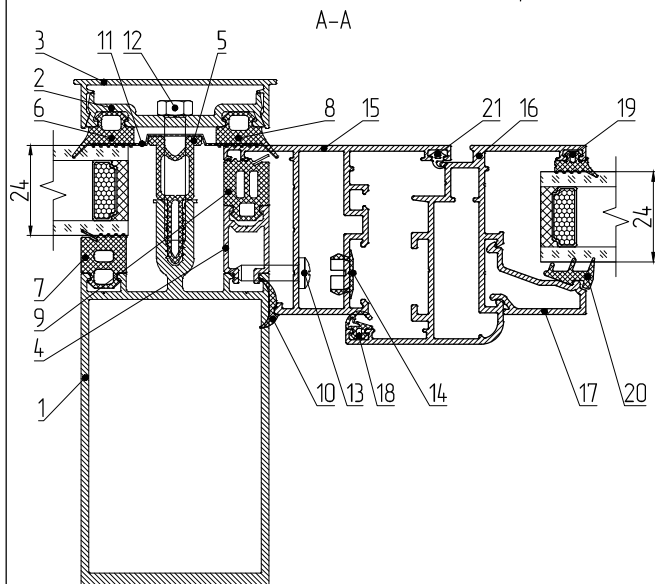


Вариант со стойкой МП-50310. Заполнение 12 мм



- Условные обозначения (серия МП-50):
- 1 - МП-50310. Стойка
 - 2 - МП-5005М. Прижимная планка
 - 3 - МП-5015М. Крышка
 - 4 - МП-50352-03. Дистанционер 7 мм
 - 5 - МПУ-007. Уплотнитель заполнений наружный
 - 6 - МПУ-6002. Уплотнитель заполнений внутренний
 - 7 - МПУ-007. Уплотнитель рамы в "витраж" наружный
 - 8 - МПУ-6008. Уплотнитель рамы в "витраж" внутренний
 - 9 - МПУ-64002. Уплотнитель для уплотнения зазора
 - 10 - ЛМ (л) 35x1 мм. Бутиловая лента
 - 11 - ВС 5,5x25 DIN 7976 A2
 - 12 - ВС 4,2x19 DIN 7981
 - 13 - МПУ-021. Декоративная заглушка отверстия $\phi 10$ мм
- Условные обозначения (серия МП-45):
- 14 - МП-45.01.06. Рама в "витраж"
 - 15 - МП-45.04.01. Створка
 - 16 - МП-45.10.06. Штапик для заполнения 12 мм
 - 17 - МПУ-45.02. Уплотнитель притвора
 - 18 - МПУ-45.01. Уплотнитель заполнений наружный
 - 19 - МПУ-004. Уплотнитель заполнений внутренний
 - 20 - МПУ "Е"-65.12. Уплотнитель контура наружный

Вариант со стойкой МП-50311. Заполнение 24 мм



- Условные обозначения (серия МП-50):
- 1 - МП-50311. Стойка
 - 2 - МП-5005М. Прижимная планка
 - 3 - МП-5015М. Крышка
 - 4 - МП-50352. Дистанционер 18 мм
 - 5 - МПУ-010-03. Термоваставка
 - 6 - МПУ-007. Уплотнитель заполнений наружный
 - 7 - МПУ-6002. Уплотнитель заполнений внутренний
 - 8 - МПУ-007. Уплотнитель рамы в "витраж" наружный
 - 9 - МПУ-6008. Уплотнитель рамы в "витраж" внутренний
 - 10 - МПУ-64002. Уплотнитель для уплотнения зазора
 - 11 - ЛМ (л) 35x1 мм. Бутиловая лента
 - 12 - ВС 5,5x38 DIN 7976 A2
 - 13 - ВС 4,2x19 DIN 7981
 - 14 - МПУ-021. Декоративная заглушка отверстия $\phi 10$ мм
- Условные обозначения (серия МП-45):
- 15 - МП-45.01.06. Рама в "витраж"
 - 16 - МП-45.04.01. Створка
 - 17 - МП-45.10.06. Штапик для заполнения 12 мм
 - 18 - МПУ-45.02. Уплотнитель притвора
 - 19 - МПУ-45.01. Уплотнитель заполнений наружный
 - 20 - МПУ-004. Уплотнитель заполнений внутренний
 - 21 - МПУ "Е"-65.12. Уплотнитель контура наружный

ВСТРАИВАНИЕ ОКНА СЕРИИ МП-640. СЕЧЕНИЕ ПО СТОЙКЕ. ВИД ИЗНУТРИ.

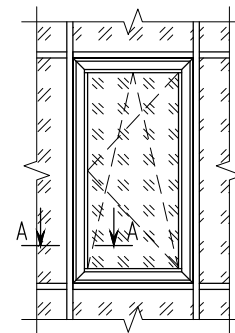
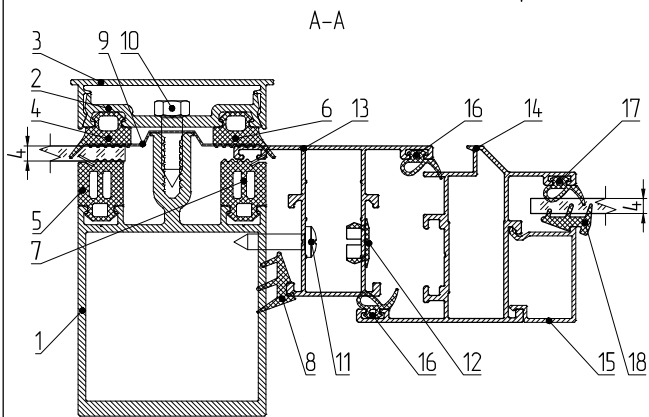
Вариант со стойкой МП-50310. Заполнение 4 мм

Условные обозначения (серия МП-50):

- 1 - МП-50310. Стойка
- 2 - МП-5005М. Прижимная планка
- 3 - МП-5015М. Крышка
- 4 - МПУ-007. Уплотнитель заполнения наружный
- 5 - МПУ-6008. Уплотнитель заполнения внутренний
- 6 - МПУ-007. Уплотнитель рамы в "витраж" наружный
- 7 - МПУ-6008. Уплотнитель рамы в "витраж" внутренний
- 8 - МПУ-1042. Уплотнитель для уплотнения зазора
- 9 - ЛМ (л) 35x1 мм. Бутиловая лента
- 10 - ВС 5,5x19 DIN 7976 A2
- 11 - ВС 4,2x19 DIN 7981
- 12 - МПУ-021. Декоративная заглушка отверстия $\phi 10$ мм

Условные обозначения (серия МП-640):

- 13 - МП-64042-01. Рама в "витраж"
- 14 - МП-64043-01. Створка окна
- 15 - МП-64040. Штапик для заполнения 4 мм
- 16 - МПУ-64003. Уплотнитель притвора
- 17 - МПУ-64003. Уплотнитель заполнения наружный
- 18 - МПУ-004. Уплотнитель заполнения внутренний



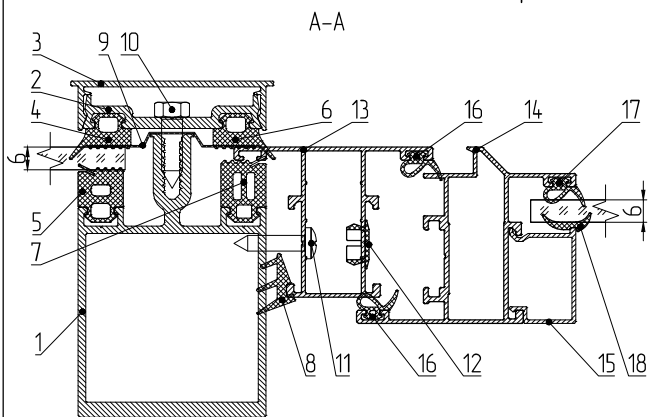
Вариант со стойкой МП-50310. Заполнение 6 мм

Условные обозначения (серия МП-50):

- 1 - МП-50310. Стойка
- 2 - МП-5005М. Прижимная планка
- 3 - МП-5015М. Крышка
- 4 - МПУ-007. Уплотнитель заполнения наружный
- 5 - МПУ-6002. Уплотнитель заполнения внутренний
- 6 - МПУ-007. Уплотнитель рамы в "витраж" наружный
- 7 - МПУ-6008. Уплотнитель рамы в "витраж" внутренний
- 8 - МПУ-1042. Уплотнитель для уплотнения зазора
- 9 - ЛМ (л) 35x1 мм. Бутиловая лента
- 10 - ВС 5,5x19 DIN 7976 A2
- 11 - ВС 4,2x19 DIN 7981
- 12 - МПУ-021. Декоративная заглушка отверстия $\phi 10$ мм

Условные обозначения (серия МП-640):

- 13 - МП-64042-01. Рама в "витраж"
- 14 - МП-64043-01. Створка окна
- 15 - МП-64040. Штапик для заполнения 6 мм
- 16 - МПУ-64003. Уплотнитель притвора
- 17 - МПУ-64003. Уплотнитель заполнения наружный
- 18 - МПУ-64002. Уплотнитель заполнения внутренний



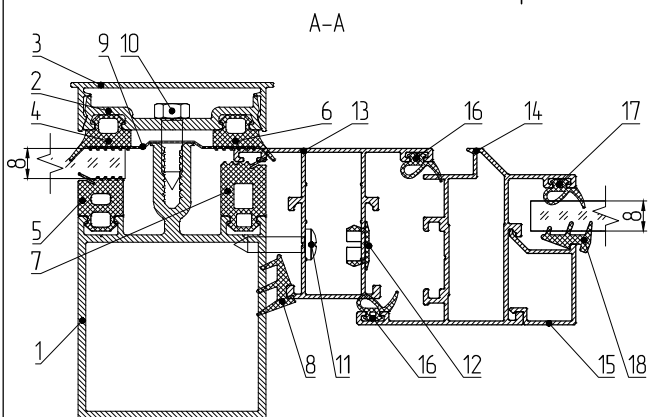
Вариант со стойкой МП-50310. Заполнение 8 мм

Условные обозначения (серия МП-50):

- 1 - МП-50310. Стойка
- 2 - МП-5005М. Прижимная планка
- 3 - МП-5015М. Крышка
- 4 - МПУ-007. Уплотнитель заполнения наружный
- 5 - МПУ-6002. Уплотнитель заполнения внутренний
- 6 - МПУ-007. Уплотнитель рамы в "витраж" наружный
- 7 - МПУ-6009. Уплотнитель рамы в "витраж" внутренний
- 8 - МПУ-1042. Уплотнитель для уплотнения зазора
- 9 - ЛМ (л) 35x1 мм. Бутиловая лента
- 10 - ВС 5,5x19 DIN 7976 A2
- 11 - ВС 4,2x19 DIN 7981
- 12 - МПУ-021. Декоративная заглушка отверстия $\phi 10$ мм

Условные обозначения (серия МП-640):

- 13 - МП-64042-01. Рама в "витраж"
- 14 - МП-64043-01. Створка окна
- 15 - МП-64031. Штапик для заполнения 8 мм
- 16 - МПУ-64003. Уплотнитель притвора
- 17 - МПУ-64003. Уплотнитель заполнения наружный
- 18 - МПУ-004. Уплотнитель заполнения внутренний



ВСТРАИВАНИЕ ОКНА СЕРИИ МП-640. СЕЧЕНИЕ ПО СТОЙКЕ. ВИД ИЗНУТРИ.

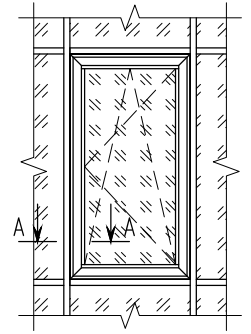
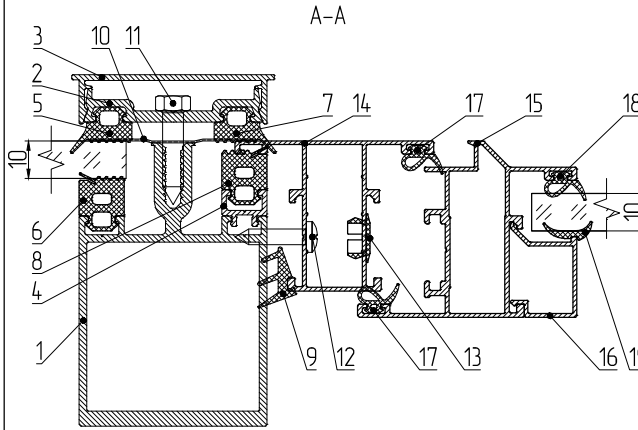
Вариант со стойкой МП-50310. Заполнение 10 мм

Условные обозначения (серия МП-50):

- 1 - МП-50310. Стойка
- 2 - МП-5005М. Прижимная планка
- 3 - МП-5015М. Крышка
- 4 - МП-50352-03. Дистанционер 7 мм
- 5 - МПУ-007. Уплотнитель заполнений наружный
- 6 - МПУ-6002. Уплотнитель заполнения внутренний
- 7 - МПУ-007. Уплотнитель рамы в "витраж" наружный
- 8 - МПУ-6002. Уплотнитель рамы в "витраж" внутренний
- 9 - МПУ-1042. Уплотнитель для уплотнения зазора
- 10 - ЛМ (л.) 35x1 мм. Бутиловая лента
- 11 - ВС 5,5x25 DIN 7976 A2
- 12 - ВС 4,2x19 DIN 7981
- 13 - МПУ-021. Декоративная заглушка отверстия $\phi 10$ мм

Условные обозначения (серия МП-640):

- 14 - МП-64042-01. Рама в "витраж"
- 15 - МП-64043-01. Створка окна
- 16 - МП-64031. Штапик для заполнения 10 мм
- 17 - МПУ-64003. Уплотнитель притвора
- 18 - МПУ-64003. Уплотнитель заполнения наружный
- 19 - МПУ-64002. Уплотнитель заполнения внутренний



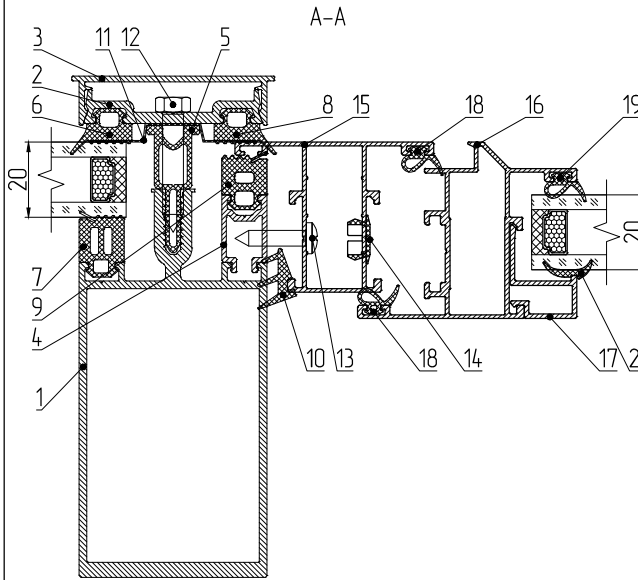
Вариант со стойкой МП-50311. Заполнение 20 мм

Условные обозначения (серия МП-50):

- 1 - МП-50311. Стойка
- 2 - МП-5005М. Прижимная планка
- 3 - МП-5015М. Крышка
- 4 - МП-50352. Дистанционер 18 мм
- 5 - МПУ-010-03. Термовставка
- 6 - МПУ-007. Уплотнитель заполнения наружный
- 7 - МПУ-6008. Уплотнитель заполнения внутренний
- 8 - МПУ-007. Уплотнитель рамы в "витраж" наружный
- 9 - МПУ-6002. Уплотнитель рамы в "витраж" внутренний
- 10 - МПУ-1042. Уплотнитель для уплотнения зазора
- 11 - ЛМ (л.) 35x1 мм. Бутиловая лента
- 12 - ВС 5,5x32 DIN 7976 A2
- 13 - ВС 4,2x19 DIN 7981
- 14 - МПУ-021. Декоративная заглушка отверстия $\phi 10$ мм

Условные обозначения (серия МП-640):

- 15 - МП-64042-01. Рама в "витраж"
- 16 - МП-64043-01. Створка окна
- 17 - МП-64053. Штапик для заполнения 20 мм
- 18 - МПУ-64003. Уплотнитель притвора
- 19 - МПУ-64003. Уплотнитель заполнения наружный
- 20 - МПУ-64002. Уплотнитель заполнения внутренний



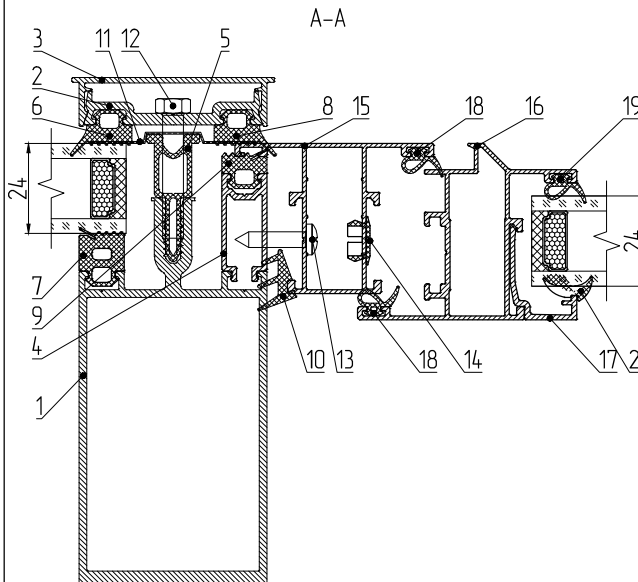
Вариант со стойкой МП-50311. Заполнение 24 мм

Условные обозначения (серия МП-50):

- 1 - МП-50311. Стойка
- 2 - МП-5005М. Прижимная планка
- 3 - МП-5015М. Крышка
- 4 - МП-50352-01. Дистанционер 26 мм
- 5 - МПУ-010-03. Термовставка
- 6 - МПУ-007. Уплотнитель заполнения наружный
- 7 - МПУ-6002. Уплотнитель заполнения внутренний
- 8 - МПУ-007. Уплотнитель рамы в "витраж" наружный
- 9 - МПУ-001. Уплотнитель рамы в "витраж" внутренний
- 10 - МПУ-1042. Уплотнитель для уплотнения зазора
- 11 - ЛМ (л.) 35x1 мм. Бутиловая лента
- 12 - ВС 5,5x38 DIN 7976 A2
- 13 - ВС 4,2x19 DIN 7981
- 14 - МПУ-021. Декоративная заглушка отверстия $\phi 10$ мм

Условные обозначения (серия МП-640):

- 15 - МП-64042-01. Рама в "витраж"
- 16 - МП-64043-01. Створка окна
- 17 - МП-64074. Штапик для заполнения 24 мм
- 18 - МПУ-64003. Уплотнитель притвора
- 19 - МПУ-64003. Уплотнитель заполнения наружный
- 20 - МПУ-64004. Уплотнитель заполнения внутренний



ВСТРАИВАНИЕ ОКНА СЕРИИ МП-640. ВЕРСИЯ 2.0. СЕЧЕНИЕ ПО СТОЙКЕ. ВИД ИЗНУТРИ.

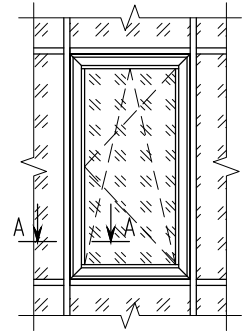
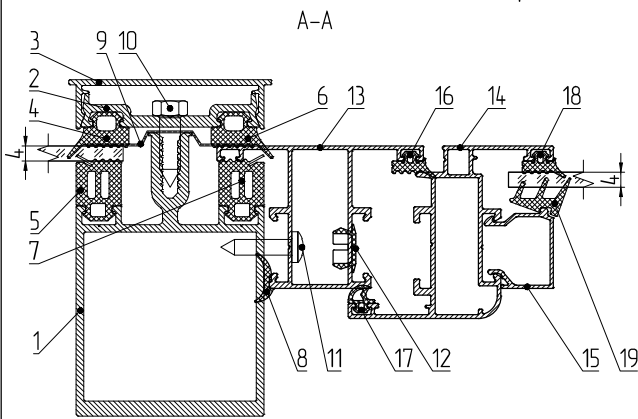
Вариант со стойкой МП-50310. Заполнение 4 мм

Условные обозначения (серия МП-50):

- 1 - МП-50310. Стойка
- 2 - МП-5005М. Прижимная планка
- 3 - МП-5015М. Крышка
- 4 - МПУ-007. Уплотнитель заполнения наружный
- 5 - МПУ-6008. Уплотнитель заполнения внутренний
- 6 - МПУ-007. Уплотнитель рамы в "витраж" наружный
- 7 - МПУ-6008. Уплотнитель рамы в "витраж" внутренний
- 8 - МПУ-64002. Уплотнитель для уплотнения зазора
- 9 - ЛМ (л) 35x1 мм. Бутиловая лента
- 10 - ВС 5,5x19 DIN 7976 A2
- 11 - ВС 4,2x19 DIN 7981
- 12 - МПУ-021. Декоративная заглушка отверстия $\phi 10$ мм

Условные обозначения (серия МП-640. Версия 2.0):

- 13 - МП-640115. Рама в "витраж"
- 14 - МП-640121. Створка окна
- 15 - МП-640131. Штапик для заполнения 4 мм
- 16 - МПУ-45.01. Уплотнитель притвора наружный
- 17 - МПУ-583. Уплотнитель притвора внутренний
- 18 - МПУ-45.01. Уплотнитель заполнения наружный
- 19 - МПУ-1042. Уплотнитель заполнения внутренний



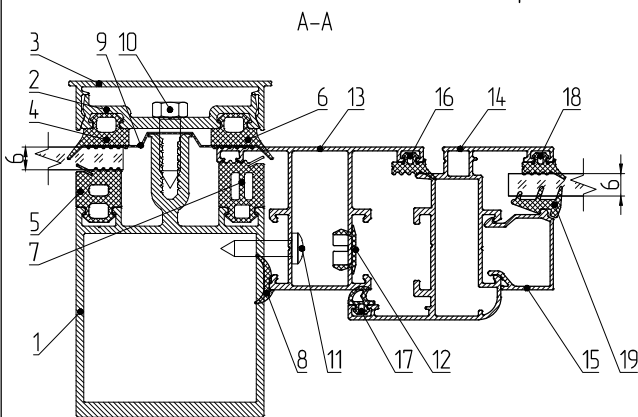
Вариант со стойкой МП-50310. Заполнение 6 мм

Условные обозначения (серия МП-50):

- 1 - МП-50310. Стойка
- 2 - МП-5005М. Прижимная планка
- 3 - МП-5015М. Крышка
- 4 - МПУ-007. Уплотнитель заполнения наружный
- 5 - МПУ-6002. Уплотнитель заполнения внутренний
- 6 - МПУ-007. Уплотнитель рамы в "витраж" наружный
- 7 - МПУ-6008. Уплотнитель рамы в "витраж" внутренний
- 8 - МПУ-64002. Уплотнитель для уплотнения зазора
- 9 - ЛМ (л) 35x1 мм. Бутиловая лента
- 10 - ВС 5,5x19 DIN 7976 A2
- 11 - ВС 4,2x19 DIN 7981
- 12 - МПУ-021. Декоративная заглушка отверстия $\phi 10$ мм

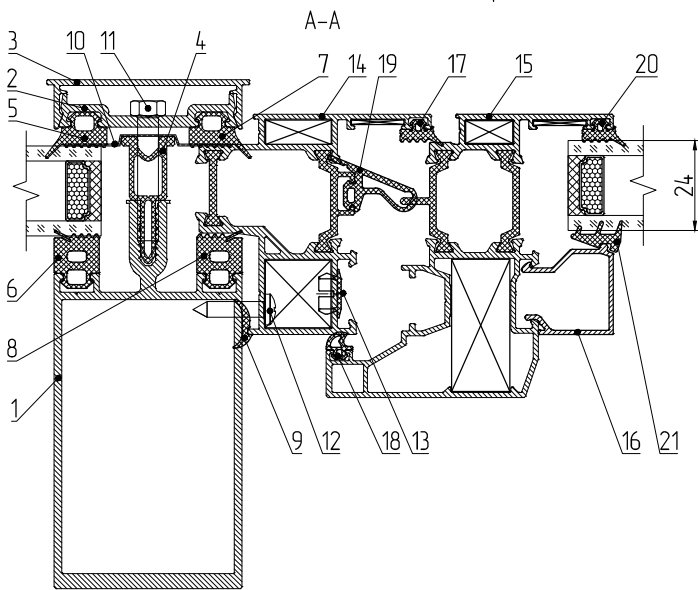
Условные обозначения (серия МП-640. Версия 2.0):

- 13 - МП-640115. Рама в "витраж"
- 14 - МП-640121. Створка окна
- 15 - МП-640131. Штапик для заполнения 6 мм
- 16 - МПУ-45.01. Уплотнитель притвора наружный
- 17 - МПУ-583. Уплотнитель притвора внутренний
- 18 - МПУ-45.01. Уплотнитель заполнения наружный
- 19 - МПУ-004. Уплотнитель заполнения внутренний



ВСТРАИВАНИЕ ОКНА СЕРИИ МП-58. СЕЧЕНИЕ ПО СТОЙКЕ. ВИД ИЗНУТРИ.

Вариант со стойкой МП-50311. Заполнение 24 мм

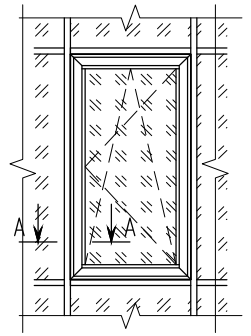


Условные обозначения (серия МП-50):

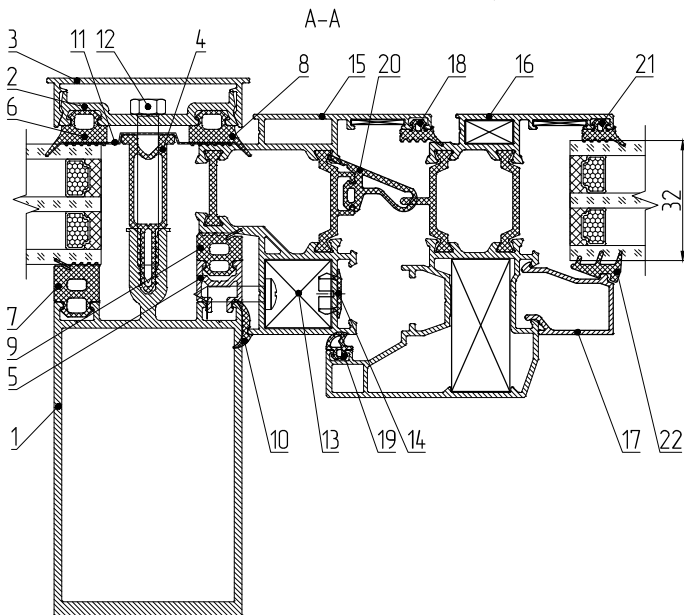
- 1 – МП-50311. Стойка
- 2 – МП-5005М. Прижимная планка
- 3 – МП-5015М. Крышка
- 4 – МПУ-010-03. Термоштабка
- 5 – МПУ-007. Уплотнитель заполнения наружный
- 6 – МПУ-6002. Уплотнитель заполнения внутренний
- 7 – МПУ-007. Уплотнитель рамы в "витраж" наружный
- 8 – МПУ-6002. Уплотнитель рамы в "витраж" внутренний
- 9 – МПУ-64002. Уплотнитель для уплотнения зазора
- 10 – ЛМ (л) 35x1 мм. бутиловая лента
- 11 – ВС 5,5x38 DIN 7976 A2
- 12 – ВС 4,2x19 DIN 7981
- 13 – МПУ-021. Декоративная заглушка отверстия \varnothing 10 мм

Условные обозначения (серия МП-58):

- 14 – МП-5806. Рама в "витраж"
- 15 – МП-5807. Створка окна
- 16 – МП-5845. Штапик для заполнения 24 мм
- 17 – МПУ-45.01. Уплотнитель притвора наружный
- 18 – МПУ-583. Уплотнитель притвора внутренний
- 19 – МПУ-65.01М. Уплотнитель среднего контура
- 20 – МПУ-45.01. Уплотнитель заполнения наружный
- 21 – МПУ-004. Уплотнитель заполнения внутренний



Вариант со стойкой МП-50311. Заполнение 32 мм



Условные обозначения (серия МП-50):

- 1 – МП-50311. Стойка
- 2 – МП-5005М. Прижимная планка
- 3 – МП-5015М. Крышка
- 4 – МПУ-010-04. Термоштабка
- 5 – МП-50352-02. Дистанционер 11 мм
- 6 – МПУ-007. Уплотнитель заполнения наружный
- 7 – МПУ-6002. Уплотнитель заполнения внутренний
- 8 – МПУ-007. Уплотнитель рамы в "витраж" наружный
- 9 – МПУ-301. Уплотнитель рамы в "витраж" внутренний
- 10 – МПУ-64002. Уплотнитель для уплотнения зазора
- 11 – ЛМ (л) 35x1 мм. бутиловая лента
- 12 – ВС 5,5x45 DIN 7976 A2
- 13 – ВС 4,2x19 DIN 7981
- 14 – МПУ-021. Декоративная заглушка отверстия \varnothing 10 мм

Условные обозначения (серия МП-58):

- 15 – МП-5806. Рама в "витраж"
- 16 – МП-5807. Створка окна
- 17 – МП-5846. Штапик для заполнения 32 мм
- 18 – МПУ-45.01. Уплотнитель притвора наружный
- 19 – МПУ-583. Уплотнитель притвора внутренний
- 20 – МПУ-65.01М. Уплотнитель среднего контура
- 21 – МПУ-45.01. Уплотнитель заполнения наружный
- 22 – МПУ-004. Уплотнитель заполнения внутренний

ВСТРАИВАНИЕ ОКНА СЕРИИ МП-65. СЕЧЕНИЕ ПО СТОЙКЕ. ВИД ИЗНУТРИ.

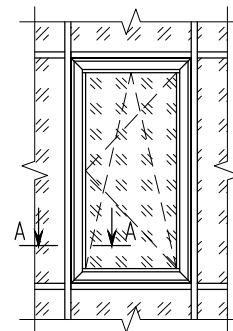
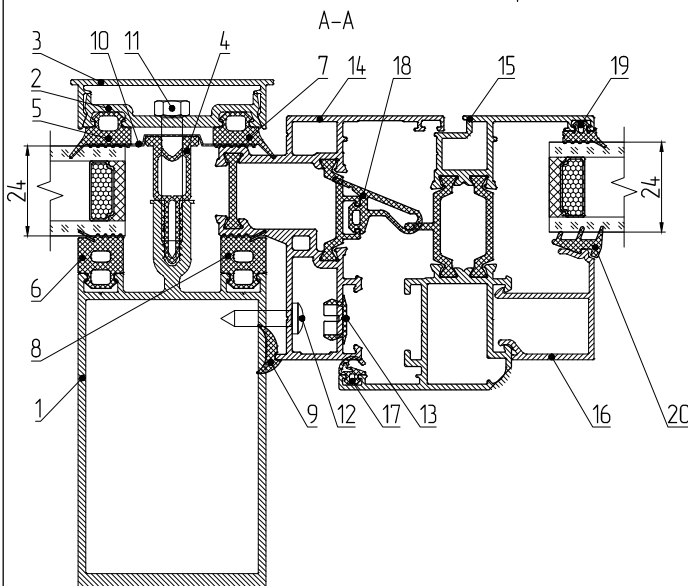
Вариант со стойкой МП-50311. Заполнение 24 мм

Условные обозначения (серия МП-50):

- 1 – МП-50311. Стойка
- 2 – МП-5005М. Прижимная планка
- 3 – МП-5015М. Крышка
- 4 – МПУ-010-03. Термовставка
- 5 – МПУ-007. Уплотнитель заполнений наружный
- 6 – МПУ-6002. Уплотнитель заполнений внутренний
- 7 – МПУ-007. Уплотнитель рамы в "витраж" наружный
- 8 – МПУ-6002. Уплотнитель рамы в "витраж" внутренний
- 9 – МПУ-64004. Уплотнитель для уплотнения зазора
- 10 – ЛМ (л.) 35x1 мм. Бутиловая лента
- 11 – ВС 5,5x38 DIN 7976 A2
- 12 – ВС 4,2x19 DIN 7981
- 13 – МПУ-021. Декоративная заглушка отверстия $\phi 10$ мм

Условные обозначения (серия МП-65):

- 14 – МП-65.01.02. Рама в "витраж"
- 15 – МП-65.04.01. Створка окна
- 16 – МП-45.10.01. Штапик для заполнения 24 мм
- 17 – МПУ-45.02. Уплотнитель притвора внутренний
- 18 – МПУ-65.01М. Уплотнитель среднего контура
- 19 – МПУ-45.01. Уплотнитель заполнений наружный
- 20 – МПУ-004. Уплотнитель заполнений внутренний



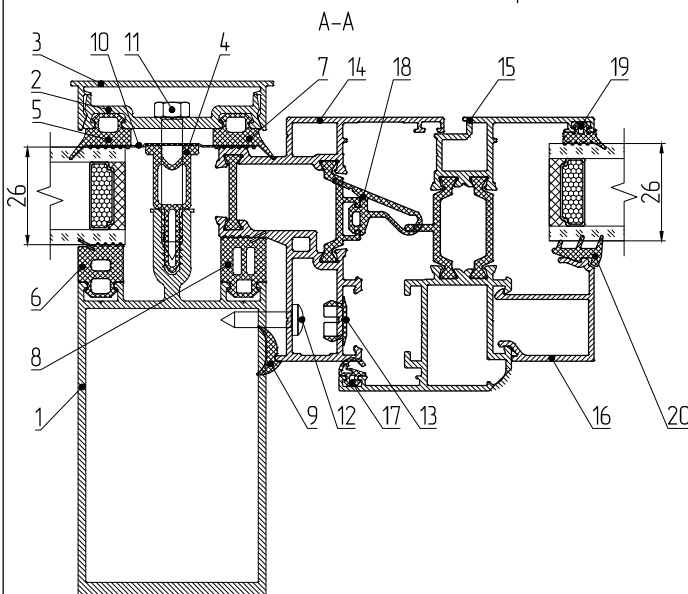
Вариант со стойкой МП-50311. Заполнение 26 мм

Условные обозначения (серия МП-50):

- 1 – МП-50311. Стойка
- 2 – МП-5005М. Прижимная планка
- 3 – МП-5015М. Крышка
- 4 – МПУ-010-03. Термовставка
- 5 – МПУ-007. Уплотнитель заполнений наружный
- 6 – МПУ-6002. Уплотнитель заполнений внутренний
- 7 – МПУ-007. Уплотнитель рамы в "витраж" наружный
- 8 – МПУ-6008. Уплотнитель рамы в "витраж" внутренний
- 9 – МПУ-64004. Уплотнитель для уплотнения зазора
- 10 – ЛМ (л.) 35x1 мм. Бутиловая лента
- 11 – ВС 5,5x38 DIN 7976 A2
- 12 – ВС 4,2x19 DIN 7981
- 13 – МПУ-021. Декоративная заглушка отверстия $\phi 10$ мм

Условные обозначения (серия МП-65):

- 14 – МП-65.01.02. Рама в "витраж"
- 15 – МП-65.04.01. Створка окна
- 16 – МП-45.10.03. Штапик для заполнения 26 мм
- 17 – МПУ-45.02. Уплотнитель притвора внутренний
- 18 – МПУ-65.01М. Уплотнитель среднего контура
- 19 – МПУ-45.01. Уплотнитель заполнений наружный
- 20 – МПУ-004. Уплотнитель заполнений внутренний



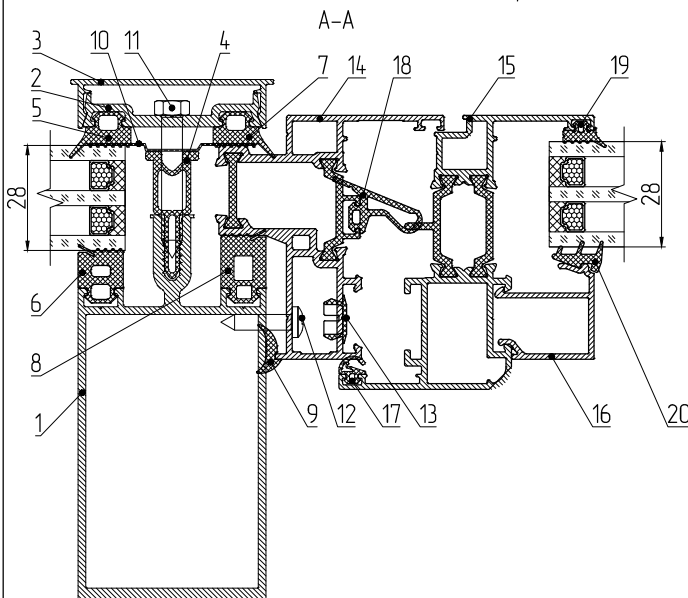
Вариант со стойкой МП-50311. Заполнение 28 мм

Условные обозначения (серия МП-50):

- 1 – МП-50311. Стойка
- 2 – МП-5005М. Прижимная планка
- 3 – МП-5015М. Крышка
- 4 – МПУ-010-03. Термовставка
- 5 – МПУ-007. Уплотнитель заполнений наружный
- 6 – МПУ-6002. Уплотнитель заполнений внутренний
- 7 – МПУ-007. Уплотнитель рамы в "витраж" наружный
- 8 – МПУ-6009. Уплотнитель рамы в "витраж" внутренний
- 9 – МПУ-64004. Уплотнитель для уплотнения зазора
- 10 – ЛМ (л.) 35x1 мм. Бутиловая лента
- 11 – ВС 5,5x38 DIN 7976 A2
- 12 – ВС 4,2x19 DIN 7981
- 13 – МПУ-021. Декоративная заглушка отверстия $\phi 10$ мм

Условные обозначения (серия МП-65):

- 14 – МП-65.01.02. Рама в "витраж"
- 15 – МП-65.04.01. Створка окна
- 16 – МП-45.10.04. Штапик для заполнения 28 мм
- 17 – МПУ-45.02. Уплотнитель притвора внутренний
- 18 – МПУ-65.01М. Уплотнитель среднего контура
- 19 – МПУ-45.01. Уплотнитель заполнений наружный
- 20 – МПУ-004. Уплотнитель заполнений внутренний



ВСТРАИВАНИЕ ОКНА СЕРИИ МП-65. СЕЧЕНИЕ ПО СТОЙКЕ. ВИД ИЗНУТРИ.

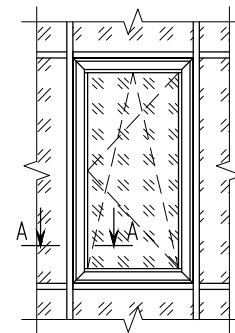
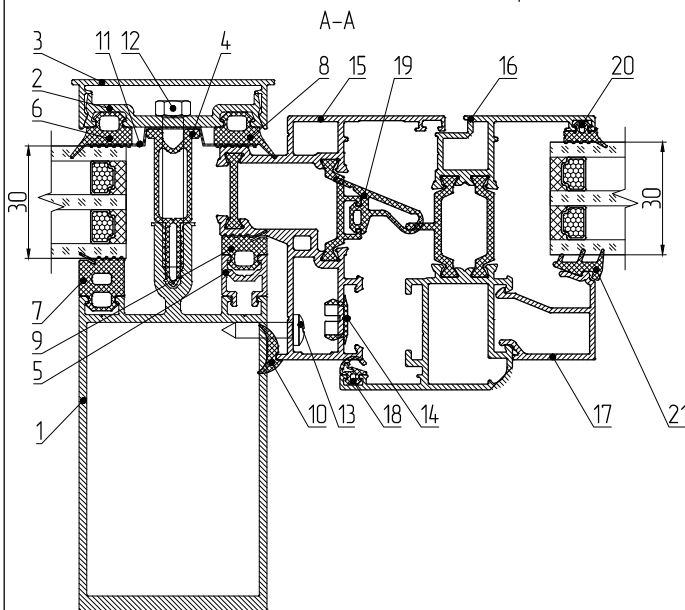
Вариант со стойкой МП-50311. Заполнение 30 мм

Условные обозначения (серия МП-50):

- 1 – МП-50311. Стойка
- 2 – МП-5005М. Прижимная планка
- 3 – МП-5015М. Крышка
- 4 – МПУ-010-04. Термовставка
- 5 – МП-50352-02. Дистанционер 11 мм
- 6 – МПУ-007. Уплотнитель заполнения наружный
- 7 – МПУ-6002. Уплотнитель заполнения внутренний
- 8 – МПУ-007. Уплотнитель рамы в "витраж" наружный
- 9 – МПУ-001. Уплотнитель рамы в "витраж" внутренний
- 10 – МПУ-64004. Уплотнитель для уплотнения зазора
- 11 – ЛМ (л) 35x1 мм. бутиловая лента
- 12 – ВС 5,5x45 DIN 7976 A2
- 13 – ВС 4,2x19 DIN 7981
- 14 – МПУ-021. Декоративная заглушка отверстия ϕ 10 мм

Условные обозначения (серия МП-65):

- 15 – МП-65.01.02. Рама в "витраж"
- 16 – МП-65.04.01. Створка окна
- 17 – МП-45.10.05. Штапик для заполнения 30 мм
- 18 – МПУ-45.02. Уплотнитель притвора внутренний
- 19 – МПУ-65.01М. Уплотнитель среднего контура
- 20 – МПУ-45.01. Уплотнитель заполнения наружный
- 21 – МПУ-004. Уплотнитель заполнения внутренний



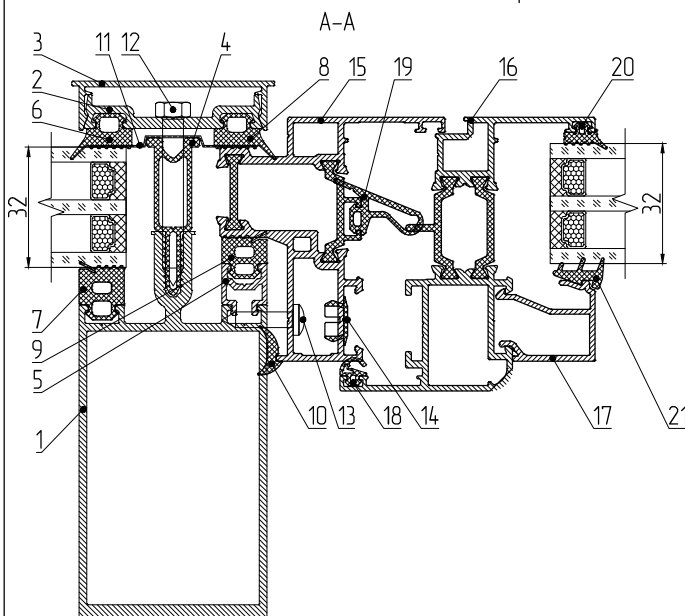
Вариант со стойкой МП-50311. Заполнение 32 мм

Условные обозначения (серия МП-50):

- 1 – МП-50311. Стойка
- 2 – МП-5005М. Прижимная планка
- 3 – МП-5015М. Крышка
- 4 – МПУ-010-04. Термовставка
- 5 – МП-50352-02. Дистанционер 11 мм
- 6 – МПУ-007. Уплотнитель заполнения наружный
- 7 – МПУ-6002. Уплотнитель заполнения внутренний
- 8 – МПУ-007. Уплотнитель рамы в "витраж" наружный
- 9 – МПУ-301. Уплотнитель рамы в "витраж" внутренний
- 10 – МПУ-64004. Уплотнитель для уплотнения зазора
- 11 – ЛМ (л) 35x1 мм. бутиловая лента
- 12 – ВС 5,5x45 DIN 7976 A2
- 13 – ВС 4,2x19 DIN 7981
- 14 – МПУ-021. Декоративная заглушка отверстия ϕ 10 мм

Условные обозначения (серия МП-65):

- 15 – МП-65.01.02. Рама в "витраж"
- 16 – МП-65.04.01. Створка окна
- 17 – МП-45.10.06. Штапик для заполнения 32 мм
- 18 – МПУ-45.02. Уплотнитель притвора внутренний
- 19 – МПУ-65.01М. Уплотнитель среднего контура
- 20 – МПУ-45.01. Уплотнитель заполнения наружный
- 21 – МПУ-004. Уплотнитель заполнения внутренний



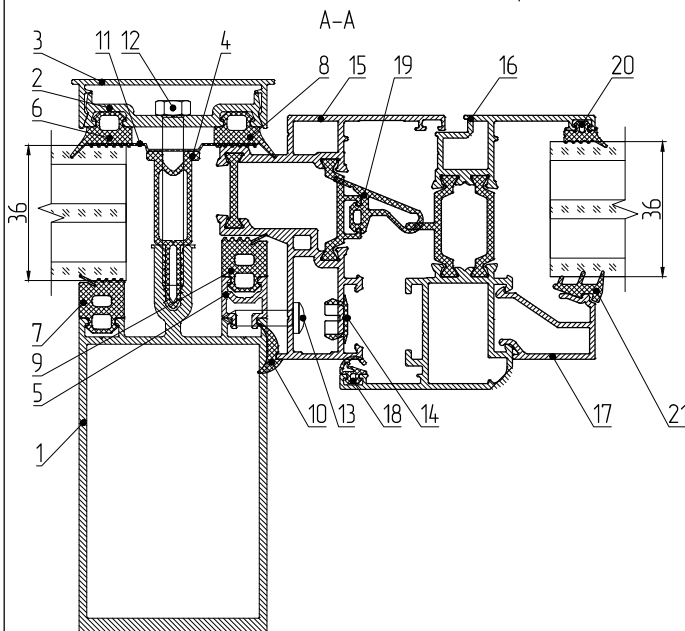
Вариант со стойкой МП-50311. Заполнение 36 мм

Условные обозначения (серия МП-50):

- 1 – МП-50311. Стойка
- 2 – МП-5005М. Прижимная планка
- 3 – МП-5015М. Крышка
- 4 – МПУ-010-04. Термовставка
- 5 – МП-50352-02. Дистанционер 11 мм
- 6 – МПУ-007. Уплотнитель заполнения наружный
- 7 – МПУ-6002. Уплотнитель заполнения внутренний
- 8 – МПУ-007. Уплотнитель рамы в "витраж" наружный
- 9 – МПУ-6002. Уплотнитель рамы в "витраж" внутренний
- 10 – МПУ-64004. Уплотнитель для уплотнения зазора
- 11 – ЛМ (л) 35x1 мм. бутиловая лента
- 12 – ВС 5,5x50 DIN 7976 A2
- 13 – ВС 4,2x19 DIN 7981
- 14 – МПУ-021. Декоративная заглушка отверстия ϕ 10 мм

Условные обозначения (серия МП-65):

- 15 – МП-65.01.02. Рама в "витраж"
- 16 – МП-65.04.01. Створка окна
- 17 – МП-45.10.07. Штапик для заполнения 36 мм
- 18 – МПУ-45.02. Уплотнитель притвора внутренний
- 19 – МПУ-65.01М. Уплотнитель среднего контура
- 20 – МПУ-45.01. Уплотнитель заполнения наружный
- 21 – МПУ-004. Уплотнитель заполнения внутренний



ВСТРАИВАНИЕ ОКНА СЕРИИ МП-65. СЕЧЕНИЕ ПО СТОЙКЕ. ВИД ИЗНУТРИ.

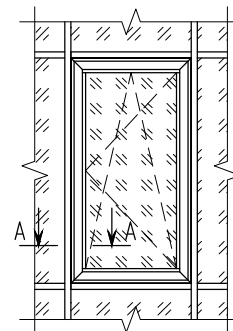
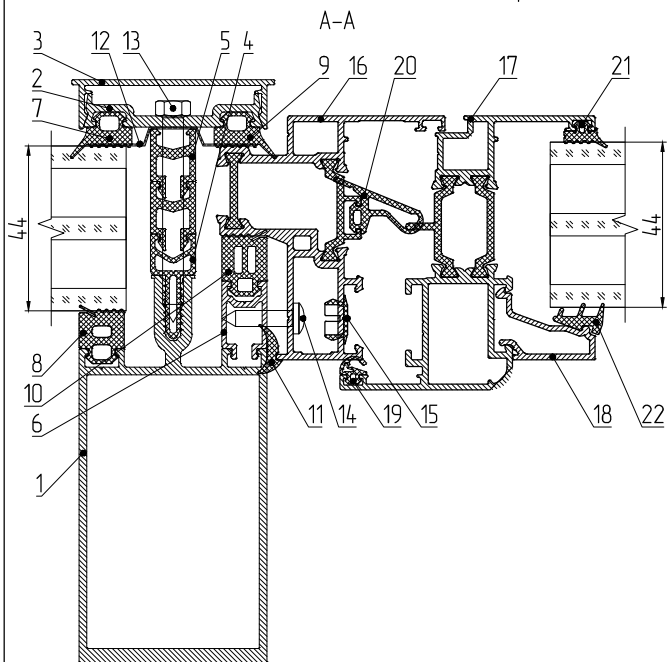
Вариант со стойкой МП-50311. Заполнение 44 мм

Условные обозначения (серия МП-50):

- 1 - МП-50311. Стойка
- 2 - МП-5005М. Прижимная планка
- 3 - МП-5015М. Крышка
- 4 - МПУ-035. Термоштабка
- 5 - МПУ-032-14. Вставка дистанционная 14 мм
- 6 - МП-50352. Дистанционер 11 мм
- 7 - МПУ-007. Уплотнитель заполнения наружный
- 8 - МПУ-6002. Уплотнитель заполнения внутренний
- 9 - МПУ-007. Уплотнитель рамы в "витраж" наружный
- 10 - МПУ-6008. Уплотнитель рамы в "витраж" внутренний
- 11 - МПУ-64004. Уплотнитель для уплотнения зазора
- 12 - ЛМ (л.) 35x1 мм. бутиловая лента
- 13 - ВС 5,5x55 DIN 7976 A2
- 14 - ВС 4,2x19 DIN 7981
- 15 - МПУ-021. Декоративная заглушка отверстия $\phi 10$ мм

Условные обозначения (серия МП-65):

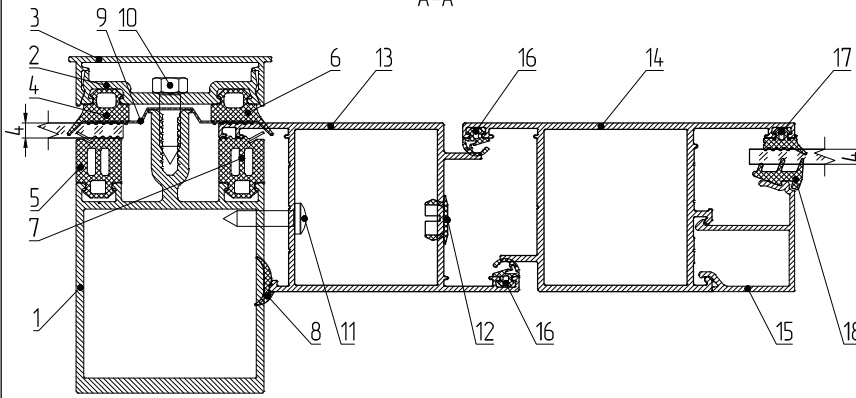
- 16 - МП-65.01.02. Рама в "витраж"
- 17 - МП-65.04.01. Створка окна
- 18 - МП-45.10.08. Штапик для заполнения 44 мм
- 19 - МПУ-45.02. Уплотнитель притвора внутренний
- 20 - МПУ-65.01М. Уплотнитель среднего контура
- 21 - МПУ-45.01. Уплотнитель заполнения наружный
- 22 - МПУ-004. Уплотнитель заполнения внутренний



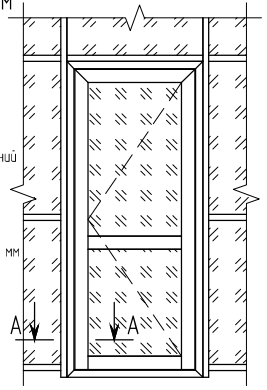
ВСТРАИВАНИЕ ДВЕРИ СЕРИИ МП-45. СЕЧЕНИЕ ПО СТОЙКЕ. ВИД ИЗНУТРИ.

Вариант со стойкой МП-50310 и со створкой МП-45.02.03 (открывание наружу). Заполнение 4 мм

A-A

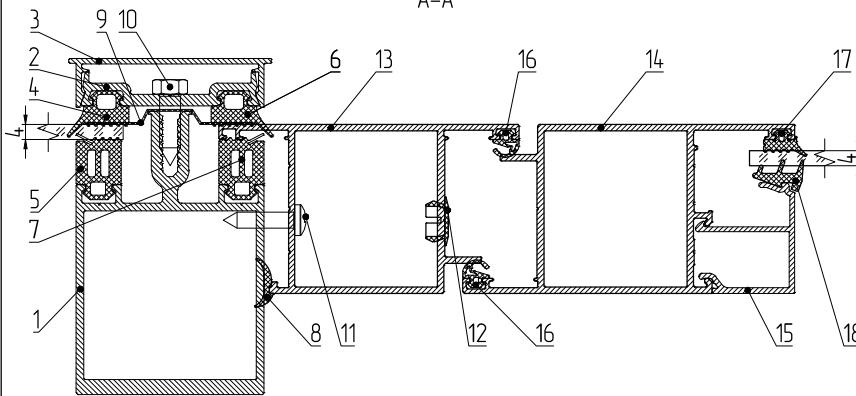


- Условные обозначения (серия МП-50):
 1 – МП-50310. Стойка
 2 – МП-5005М. Прижимная планка
 3 – МП-5015М. Крышка
 4 – МПУ-007. Уплотнитель заполнения наружный
 5 – МПУ-6008. Уплотнитель заполнения внутренний
 6 – МПУ-007. Уплотнитель рамы в "витраж" наружный
 7 – МПУ-6008. Уплотнитель рамы в "витраж" внутренний
 8 – МПУ-64002. Уплотнитель для уплотнения зазора
 9 – ЛМ (л.) 35x1 мм. Бутиловая лента
 10 – ВС 5,5x19 DIN 7976 A2
 11 – ВС 4,2x19 DIN 7981
 12 – МПУ-021. Декоративная заглушка отверстия ϕ 10 мм
 Условные обозначения (серия МП-45):
 13 – МП-45.02.03. Рама в "витраж"
 14 – МП-45.02.03. Створка двери
 15 – МП-45.10.01. Штапик для заполнения 4 мм
 16 – МПУ-45.02. Уплотнитель притвора
 17 – МПУ-45.01. Уплотнитель заполнения наружный
 18 – МПУ-004. Уплотнитель заполнения внутренний



Вариант со стойкой МП-50310 и со створкой МП-45.02.02 (открывание вовнутрь). Заполнение 4 мм

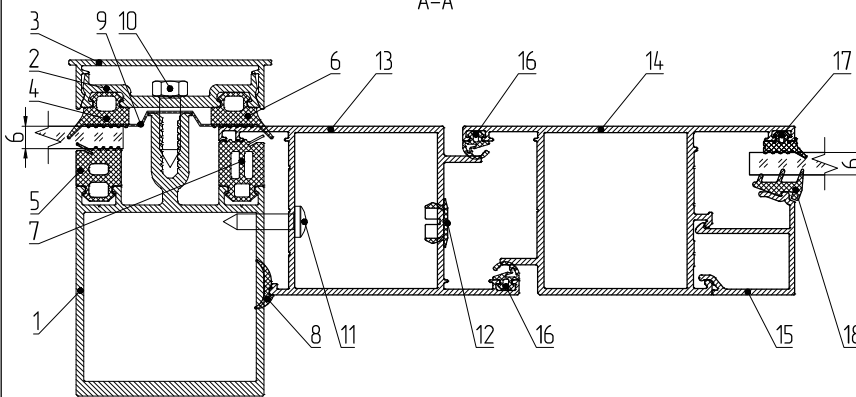
A-A



- Условные обозначения (серия МП-50):
 1 – МП-50310. Стойка
 2 – МП-5005М. Прижимная планка
 3 – МП-5015М. Крышка
 4 – МПУ-007. Уплотнитель заполнения наружный
 5 – МПУ-6008. Уплотнитель заполнения внутренний
 6 – МПУ-007. Уплотнитель рамы в "витраж" наружный
 7 – МПУ-6008. Уплотнитель рамы в "витраж" внутренний
 8 – МПУ-64002. Уплотнитель для уплотнения зазора
 9 – ЛМ (л.) 35x1 мм. Бутиловая лента
 10 – ВС 5,5x19 DIN 7976 A2
 11 – ВС 4,2x19 DIN 7981
 12 – МПУ-021. Декоративная заглушка отверстия ϕ 10 мм
 Условные обозначения (серия МП-45):
 13 – МП-45.02.08. Рама двери в "витраж"
 14 – МП-45.02.02. Створка двери
 15 – МП-45.10.01. Штапик для заполнения 4 мм
 16 – МПУ-45.02. Уплотнитель притвора
 17 – МПУ-45.01. Уплотнитель заполнения наружный
 18 – МПУ-004. Уплотнитель заполнения внутренний

Вариант со стойкой МП-50310 и со створкой МП-45.02.03 (открывание наружу). Заполнение 6 мм

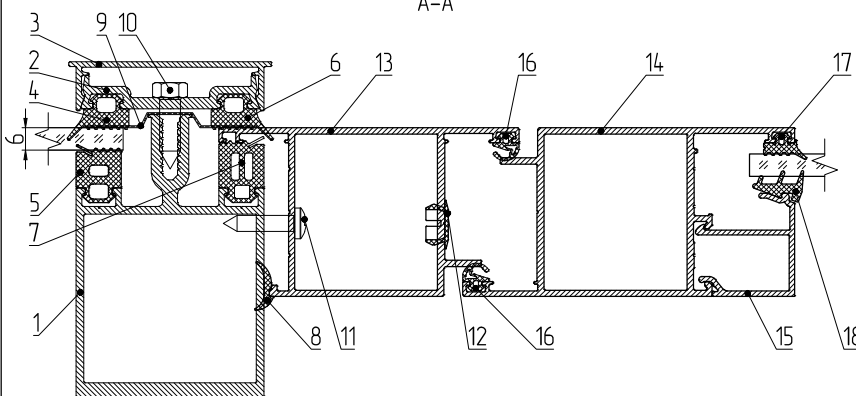
A-A



- Условные обозначения (серия МП-50):
 1 – МП-50310. Стойка
 2 – МП-5005М. Прижимная планка
 3 – МП-5015М. Крышка
 4 – МПУ-007. Уплотнитель заполнения наружный
 5 – МПУ-6002. Уплотнитель заполнения внутренний
 6 – МПУ-007. Уплотнитель рамы в "витраж" наружный
 7 – МПУ-6008. Уплотнитель рамы в "витраж" внутренний
 8 – МПУ-64002. Уплотнитель для уплотнения зазора
 9 – ЛМ (л.) 35x1 мм. Бутиловая лента
 10 – ВС 5,5x19 DIN 7976 A2
 11 – ВС 4,2x19 DIN 7981
 12 – МПУ-021. Декоративная заглушка отверстия ϕ 10 мм
 Условные обозначения (серия МП-45):
 13 – МП-45.02.07. Рама в "витраж"
 14 – МП-45.02.03. Створка двери
 15 – МП-45.10.03. Штапик для заполнения 6 мм
 16 – МПУ-45.02. Уплотнитель притвора
 17 – МПУ-45.01. Уплотнитель заполнения наружный
 18 – МПУ-004. Уплотнитель заполнения внутренний

Вариант со стойкой МП-50310 и со створкой МП-45.02.02 (открывание вовнутрь). Заполнение 6 мм

A-A

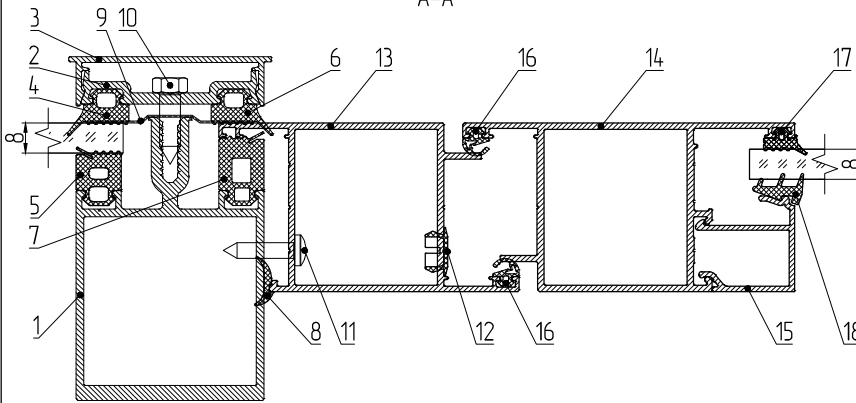


- Условные обозначения (серия МП-50):
 1 – МП-50310. Стойка
 2 – МП-5005М. Прижимная планка
 3 – МП-5015М. Крышка
 4 – МПУ-007. Уплотнитель заполнения наружный
 5 – МПУ-6002. Уплотнитель заполнения внутренний
 6 – МПУ-007. Уплотнитель рамы в "витраж" наружный
 7 – МПУ-6008. Уплотнитель рамы в "витраж" внутренний
 8 – МПУ-64002. Уплотнитель для уплотнения зазора
 9 – ЛМ (л.) 35x1 мм. Бутиловая лента
 10 – ВС 5,5x19 DIN 7976 A2
 11 – ВС 4,2x19 DIN 7981
 12 – МПУ-021. Декоративная заглушка отверстия ϕ 10 мм
 Условные обозначения (серия МП-45):
 13 – МП-45.02.08. Рама двери в "витраж"
 14 – МП-45.02.02. Створка двери
 15 – МП-45.10.03. Штапик для заполнения 6 мм
 16 – МПУ-45.02. Уплотнитель притвора
 17 – МПУ-45.01. Уплотнитель заполнения наружный
 18 – МПУ-004. Уплотнитель заполнения внутренний

ВСТРАИВАНИЕ ДВЕРИ СЕРИИ МП-45. СЕЧЕНИЕ ПО СТОЙКЕ. ВИД ИЗНУТРИ.

Вариант со стойкой МП-50310 и со створкой МП-45.02.03 (открывание наружу). Заполнение 8 мм

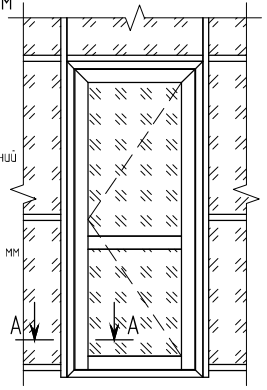
A-A



Условные обозначения (серия МП-50):

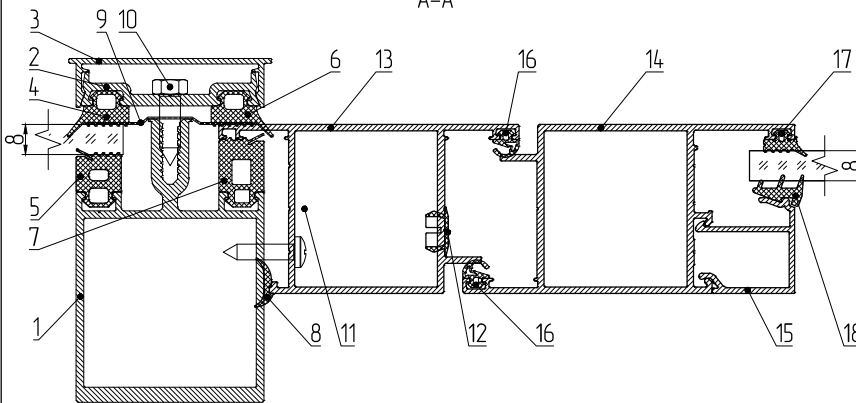
- 1 – МП-50310. Стойка
- 2 – МП-5005М. Прижимная планка
- 3 – МП-5015М. Крышка
- 4 – МПУ-007. Уплотнитель заполнения наружный
- 5 – МПУ-6002. Уплотнитель заполнения внутренний
- 6 – МПУ-007. Уплотнитель рамы в "вытрах" наружный
- 7 – МПУ-6009. Уплотнитель рамы в "вытрах" внутренний
- 8 – МПУ-64002. Уплотнитель для уплотнения зазора
- 9 – ЛМ (л.) 35x1 мм. бутылочная лента
- 10 – ВС 5,5x19 DIN 7976 A2
- 11 – ВС 4,2x19 DIN 7981
- 12 – МПУ-021. Декоративная заглушка отверстия $\phi 10$ мм

- Условные обозначения (серия МП-45):
- 13 – МП-45.02.07. Рама в "вытрах"
- 14 – МП-45.02.03. Створка двери
- 15 – МП-45.10.04. Штапик для заполнения 8 мм
- 16 – МПУ-45.02. Уплотнитель притвора
- 17 – МПУ-45.01. Уплотнитель заполнения наружный
- 18 – МПУ-004. Уплотнитель заполнения внутренний



Вариант со стойкой МП-50310 и со створкой МП-45.02.02 (открывание вовнутрь). Заполнение 8 мм

A-A



Условные обозначения (серия МП-50):

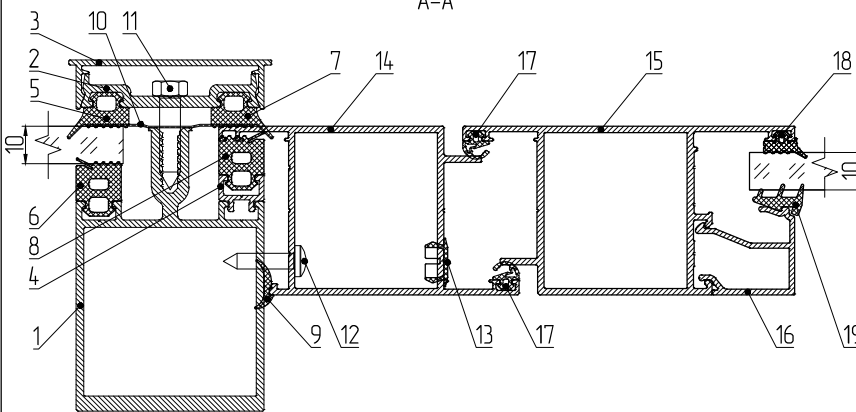
- 1 – МП-50310. Стойка
- 2 – МП-5005М. Прижимная планка
- 3 – МП-5015М. Крышка
- 4 – МПУ-007. Уплотнитель заполнения наружный
- 5 – МПУ-6002. Уплотнитель заполнения внутренний
- 6 – МПУ-007. Уплотнитель рамы в "вытрах" наружный
- 7 – МПУ-6009. Уплотнитель рамы в "вытрах" внутренний
- 8 – МПУ-64002. Уплотнитель для уплотнения зазора
- 9 – ЛМ (л.) 35x1 мм. бутылочная лента
- 10 – ВС 5,5x19 DIN 7976 A2
- 11 – ВС 4,2x19 DIN 7981
- 12 – МПУ-021. Декоративная заглушка отверстия $\phi 10$ мм

Условные обозначения (серия МП-45):

- 13 – МП-45.02.08. Рама двери в "вытрах"
- 14 – МП-45.02.02. Створка двери
- 15 – МП-45.10.04. Штапик для заполнения 8 мм
- 16 – МПУ-45.02. Уплотнитель притвора
- 17 – МПУ-45.01. Уплотнитель заполнения наружный
- 18 – МПУ-004. Уплотнитель заполнения внутренний

Вариант со стойкой МП-50310 и со створкой МП-45.02.03 (открывание наружу). Заполнение 10 мм

A-A



Условные обозначения (серия МП-50):

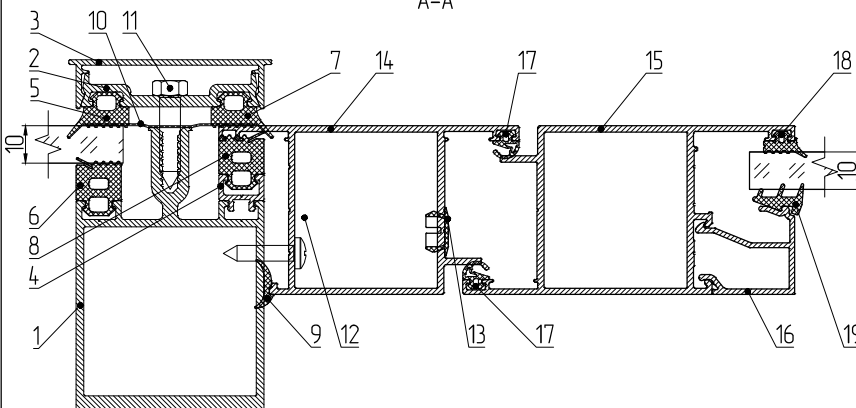
- 1 – МП-50310. Стойка
- 2 – МП-5005М. Прижимная планка
- 3 – МП-5015М. Крышка
- 4 – МП-50352-03. Дистанционер 7 мм
- 5 – МПУ-007. Уплотнитель заполнения наружный
- 6 – МПУ-6002. Уплотнитель заполнения внутренний
- 7 – МПУ-007. Уплотнитель рамы в "вытрах" наружный
- 8 – МПУ-6002. Уплотнитель рамы в "вытрах" внутренний
- 9 – МПУ-64002. Уплотнитель для уплотнения зазора
- 10 – ЛМ (л.) 35x1 мм. бутылочная лента
- 11 – ВС 5,5x25 DIN 7976 A2
- 12 – ВС 4,2x19 DIN 7981
- 13 – МПУ-021. Декоративная заглушка отверстия $\phi 10$ мм

Условные обозначения (серия МП-45):

- 14 – МП-45.02.07. Рама в "вытрах"
- 15 – МП-45.02.03. Створка двери
- 16 – МП-45.10.05. Штапик для заполнения 10 мм
- 17 – МПУ-45.02. Уплотнитель притвора
- 18 – МПУ-45.01. Уплотнитель заполнения наружный
- 19 – МПУ-004. Уплотнитель заполнения внутренний

Вариант со стойкой МП-50310 и со створкой МП-45.02.02 (открывание вовнутрь). Заполнение 10 мм

A-A



Условные обозначения (серия МП-50):

- 1 – МП-50310. Стойка
- 2 – МП-5005М. Прижимная планка
- 3 – МП-5015М. Крышка
- 4 – МП-50352-03. Дистанционер 7 мм
- 5 – МПУ-007. Уплотнитель заполнения наружный
- 6 – МПУ-6002. Уплотнитель заполнения внутренний
- 7 – МПУ-007. Уплотнитель рамы в "вытрах" наружный
- 8 – МПУ-6002. Уплотнитель рамы в "вытрах" внутренний
- 9 – МПУ-64002. Уплотнитель для уплотнения зазора
- 10 – ЛМ (л.) 35x1 мм. бутылочная лента
- 11 – ВС 5,5x25 DIN 7976 A2
- 12 – ВС 4,2x19 DIN 7981
- 13 – МПУ-021. Декоративная заглушка отверстия $\phi 10$ мм

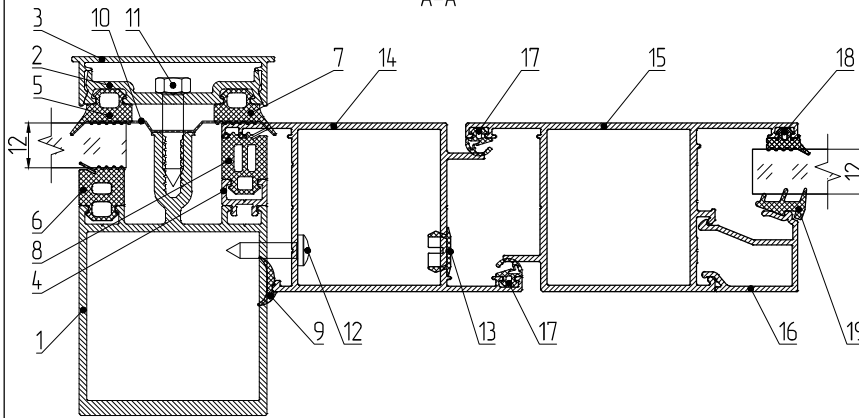
Условные обозначения (серия МП-45):

- 14 – МП-45.02.08. Рама двери в "вытрах"
- 15 – МП-45.02.02. Створка двери
- 16 – МП-45.10.05. Штапик для заполнения 10 мм
- 17 – МПУ-45.02. Уплотнитель притвора
- 18 – МПУ-45.01. Уплотнитель заполнения наружный
- 19 – МПУ-004. Уплотнитель заполнения внутренний

ВСТРАИВАНИЕ ДВЕРИ СЕРИИ МП-45. СЕЧЕНИЕ ПО СТОЙКЕ. ВИД ИЗНУТРИ.

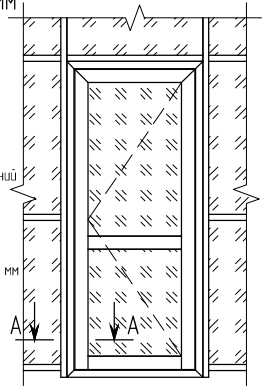
Вариант со стойкой МП-50310 и со створкой МП-45.02.03 (открывание наружу). Заполнение 12 мм

A-A



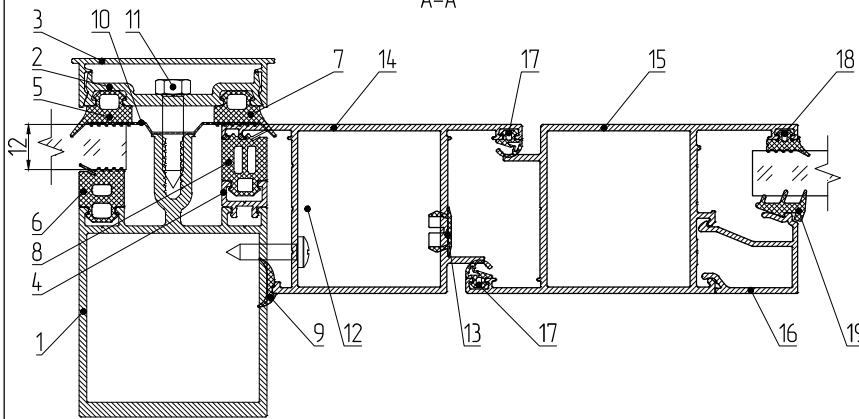
Условные обозначения (серия МП-50):

- 1 – МП-50310. Стойка
 - 2 – МП-5005М. Прижимная планка
 - 3 – МП-5015М. Крышка
 - 4 – МП-50352-03. Дистанционер 7 мм
 - 5 – МПУ-007. Уплотнитель заполненный наружный
 - 6 – МПУ-6002. Уплотнитель заполненный внутренний
 - 7 – МПУ-007. Уплотнитель рамы в "вытраж" наружный
 - 8 – МПУ-6008. Уплотнитель рамы в "вытраж" внутренний
 - 9 – МПУ-64002. Уплотнитель для уплотнения зазора
 - 10 – ЛМ (Л) 35x1 мм. Бутиловая лента
 - 11 – ВС 5,5x25 DIN 7976 A2
 - 12 – ВС 4,2x19 DIN 7981
 - 13 – МПУ-021. Декоративная заглушка отверстия ϕ 10 мм
- Условные обозначения (серия МП-45):
- 14 – МП-45.02.07. Рама в "вытраж"
 - 15 – МП-45.02.03. Створка двери
 - 16 – МП-45.10.06. Штапик для заполнения 12 мм
 - 17 – МПУ-45.02. Уплотнитель притвора
 - 18 – МПУ-45.01. Уплотнитель заполненный наружный
 - 19 – МПУ-004. Уплотнитель заполненный внутренний



Вариант со стойкой МП-50310 и со створкой МП-45.02.02 (открывание вовнутрь). Заполнение 12 мм

A-A



Условные обозначения (серия МП-50):

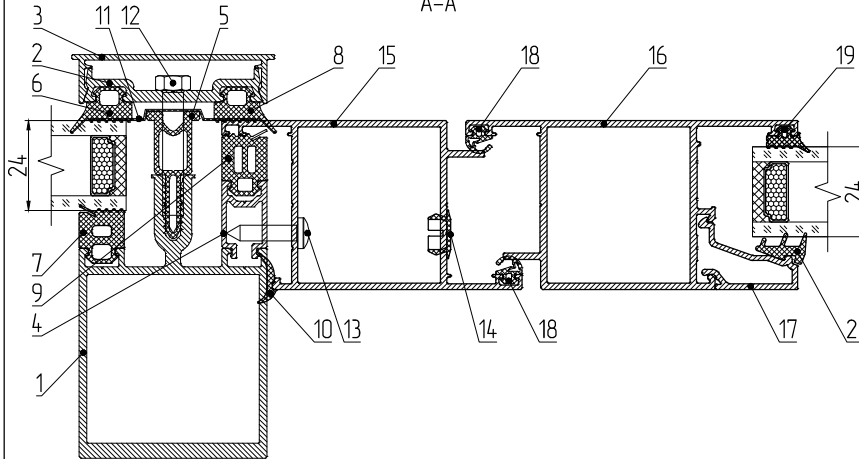
- 1 – МП-50310. Стойка
- 2 – МП-5005М. Прижимная планка
- 3 – МП-5015М. Крышка
- 4 – МП-50352-03. Дистанционер 7 мм
- 5 – МПУ-007. Уплотнитель заполненный наружный
- 6 – МПУ-6002. Уплотнитель заполненный внутренний
- 7 – МПУ-007. Уплотнитель рамы в "вытраж" наружный
- 8 – МПУ-6008. Уплотнитель рамы в "вытраж" внутренний
- 9 – МПУ-64002. Уплотнитель для уплотнения зазора
- 10 – ЛМ (Л) 35x1 мм. Бутиловая лента
- 11 – ВС 5,5x25 DIN 7976 A2
- 12 – ВС 4,2x19 DIN 7981
- 13 – МПУ-021. Декоративная заглушка отверстия ϕ 10 мм

Условные обозначения (серия МП-45):

- 14 – МП-45.02.08. Рама в "вытраж"
- 15 – МП-45.02.02. Створка двери
- 16 – МП-45.10.06. Штапик для заполнения 12 мм
- 17 – МПУ-45.02. Уплотнитель притвора
- 18 – МПУ-45.01. Уплотнитель заполненный наружный
- 19 – МПУ-004. Уплотнитель заполненный внутренний

Вариант со стойкой МП-50310 и со створкой МП-45.02.03 (открывание наружу). Заполнение 24 мм

A-A



Условные обозначения (серия МП-50):

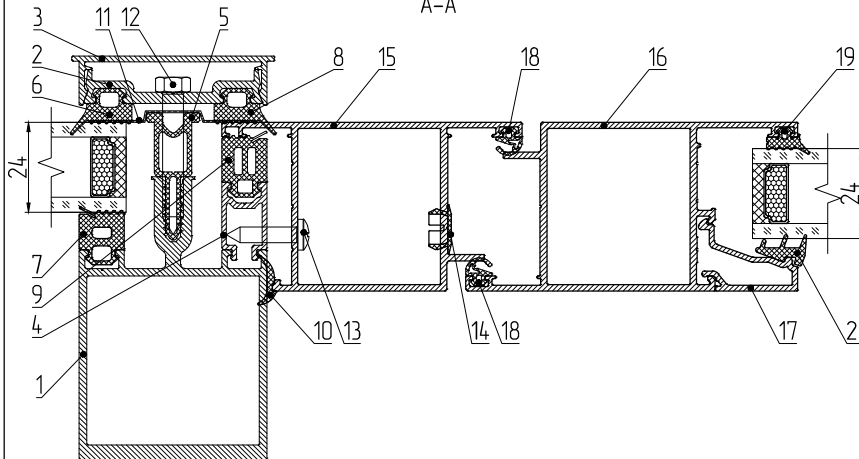
- 1 – МП-50310. Стойка
- 2 – МП-5005М. Прижимная планка
- 3 – МП-5015М. Крышка
- 4 – МП-50352. Дистанционер 18 мм
- 5 – МПУ-010-03. Термовставка
- 6 – МПУ-007. Уплотнитель заполненный наружный
- 7 – МПУ-6002. Уплотнитель заполненный внутренний
- 8 – МПУ-007. Уплотнитель рамы в "вытраж" наружный
- 9 – МПУ-6008. Уплотнитель рамы в "вытраж" внутренний
- 10 – МПУ-64002. Уплотнитель для уплотнения зазора
- 11 – ЛМ (Л) 35x1 мм. Бутиловая лента
- 12 – ВС 5,5x38 DIN 7976 A2
- 13 – ВС 4,2x19 DIN 7981
- 14 – МПУ-021. Декоративная заглушка отверстия ϕ 10 мм

Условные обозначения (серия МП-45):

- 15 – МП-45.02.07. Рама в "вытраж"
- 16 – МП-45.02.03. Створка двери
- 17 – МП-45.10.08. Штапик для заполнения 24 мм
- 18 – МПУ-45.02. Уплотнитель притвора
- 19 – МПУ-45.01. Уплотнитель заполненный наружный
- 20 – МПУ-004. Уплотнитель заполненный внутренний

Вариант со стойкой МП-50310 и со створкой МП-45.02.02 (открывание вовнутрь). Заполнение 24 мм

A-A



Условные обозначения (серия МП-50):

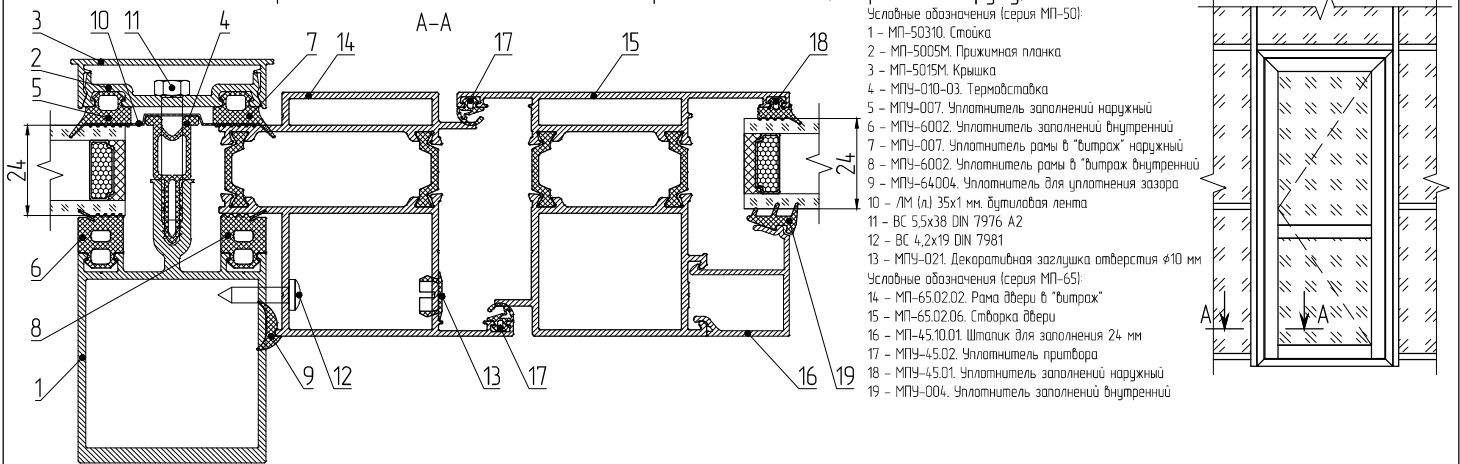
- 1 – МП-50310. Стойка
- 2 – МП-5005М. Прижимная планка
- 3 – МП-5015М. Крышка
- 4 – МП-50352. Дистанционер 18 мм
- 5 – МПУ-010-03. Термовставка
- 6 – МПУ-007. Уплотнитель заполненный наружный
- 7 – МПУ-6002. Уплотнитель заполненный внутренний
- 8 – МПУ-007. Уплотнитель рамы в "вытраж" наружный
- 9 – МПУ-6008. Уплотнитель рамы в "вытраж" внутренний
- 10 – МПУ-64002. Уплотнитель для уплотнения зазора
- 11 – ЛМ (Л) 35x1 мм. Бутиловая лента
- 12 – ВС 5,5x38 DIN 7976 A2
- 13 – ВС 4,2x19 DIN 7981
- 14 – МПУ-021. Декоративная заглушка отверстия ϕ 10 мм

Условные обозначения (серия МП-45):

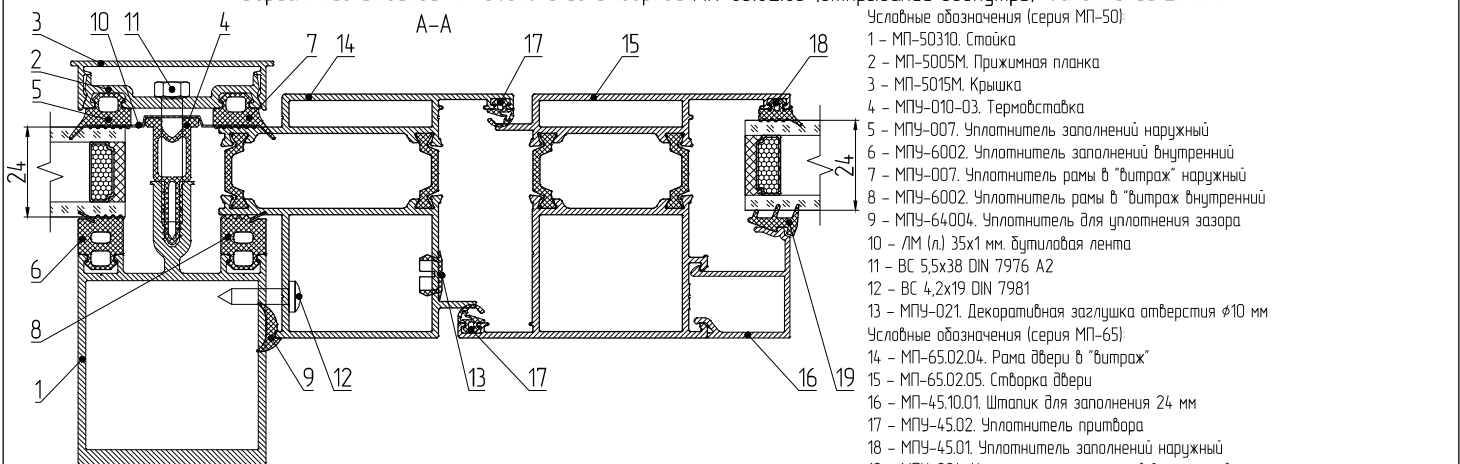
- 15 – МП-45.02.08. Рама в "вытраж"
- 16 – МП-45.02.02. Створка двери
- 17 – МП-45.10.08. Штапик для заполнения 24 мм
- 18 – МПУ-45.02. Уплотнитель притвора
- 19 – МПУ-45.01. Уплотнитель заполненный наружный
- 20 – МПУ-004. Уплотнитель заполненный внутренний

ВСТРАИВАНИЕ ДВЕРИ СЕРИИ МП-65. СЕЧЕНИЕ ПО СТОЙКЕ. ВИД ИЗНУТРИ.

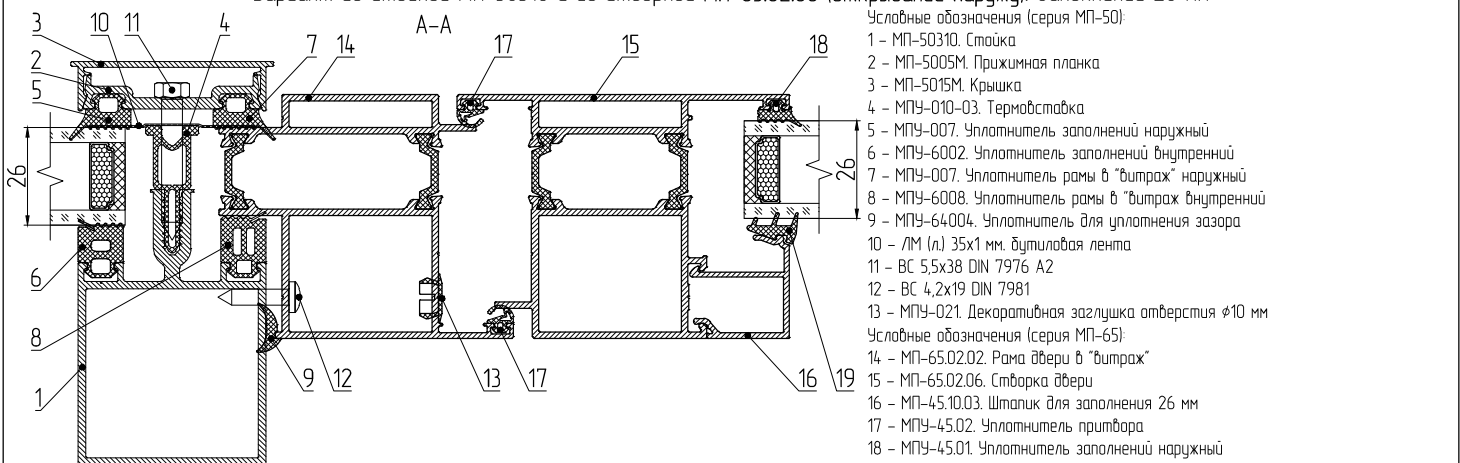
Вариант со стойкой МП-50310 и со створкой МП-65.02.06 (открывание наружу). Заполнение 24 мм



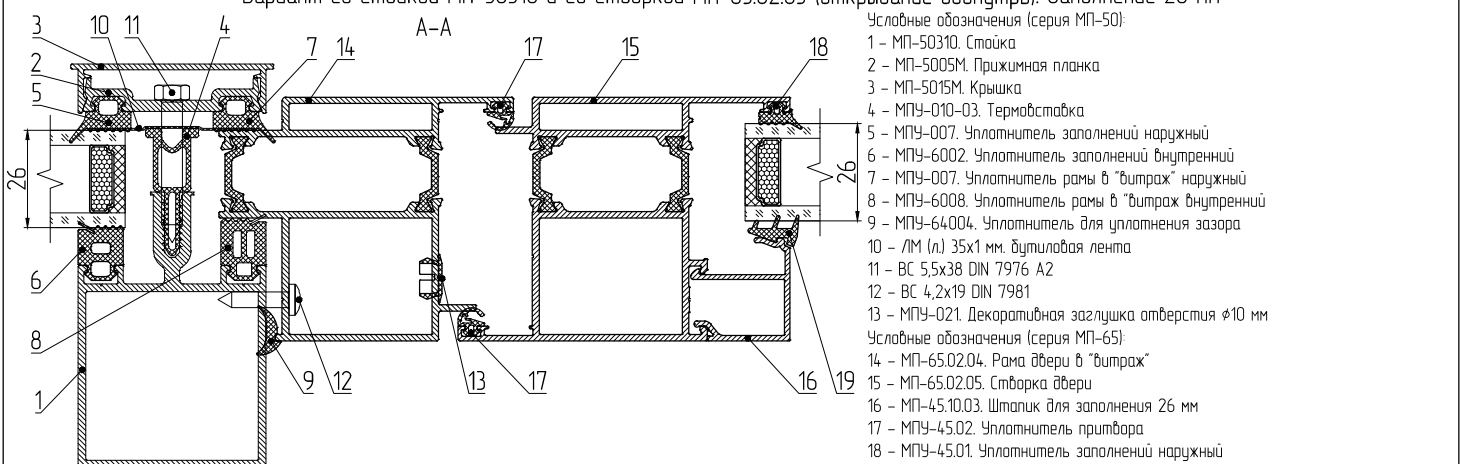
Вариант со стойкой МП-50310 и со створкой МП-65.02.05 (открывание вовнутрь). Заполнение 24 мм



Вариант со стойкой МП-50310 и со створкой МП-65.02.06 (открывание наружу). Заполнение 26 мм

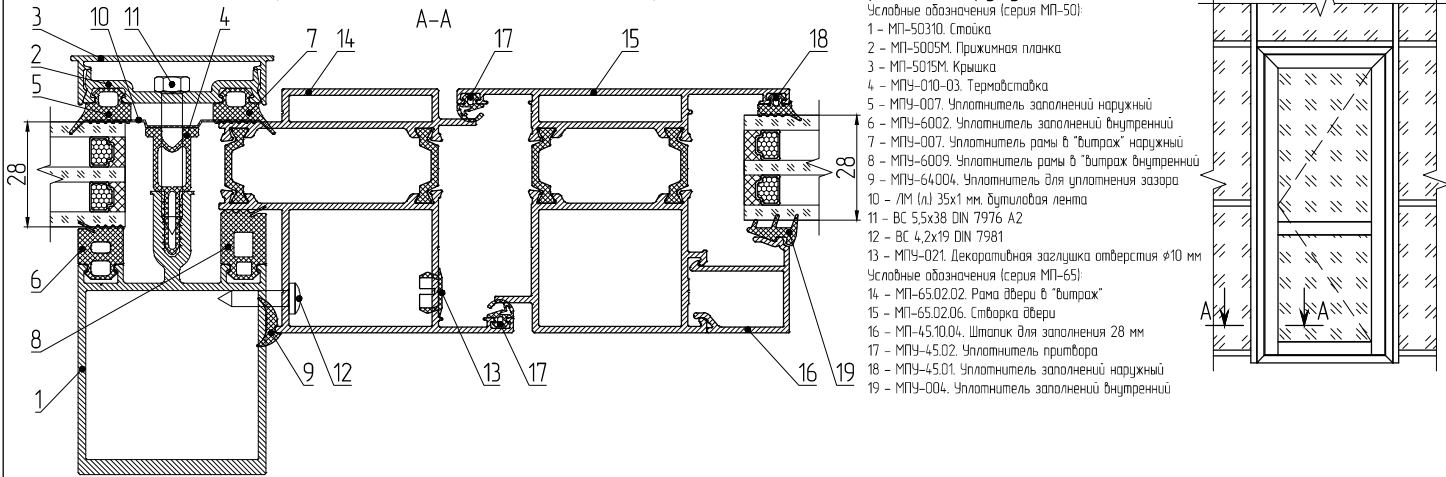


Вариант со стойкой МП-50310 и со створкой МП-65.02.05 (открывание вовнутрь). Заполнение 26 мм



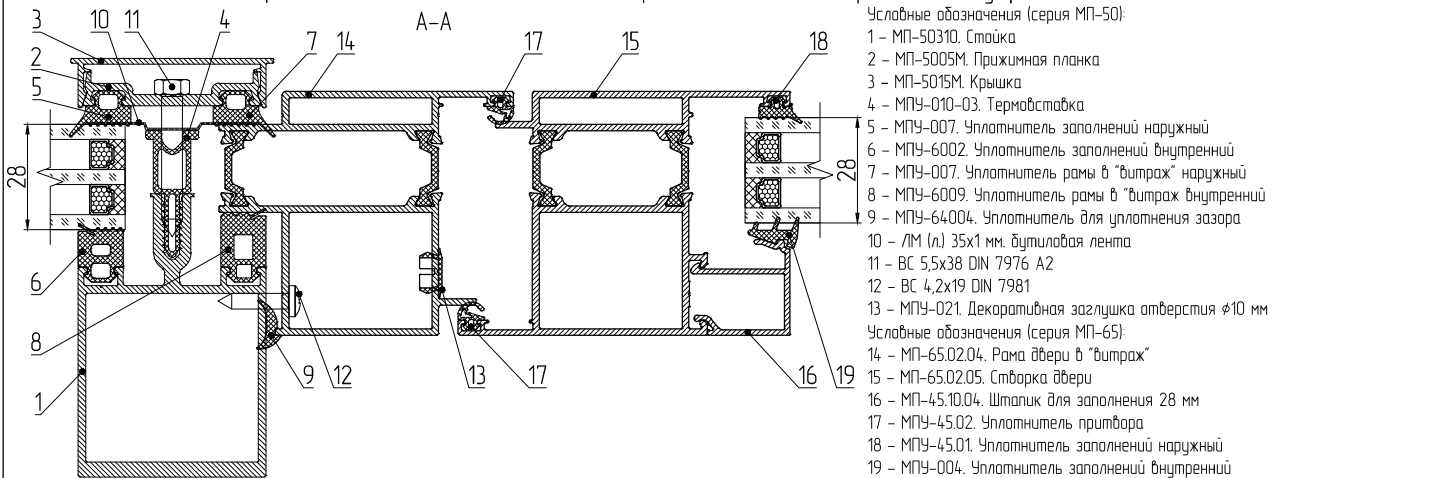
ВСТРАИВАНИЕ ДВЕРИ СЕРИИ МП-65. СЕЧЕНИЕ ПО СТОЙКЕ. ВИД ИЗНУТРИ.

Вариант со стойкой МП-50310 и со створкой МП-65.02.06 (открывание наружу). Заполнение 28 мм



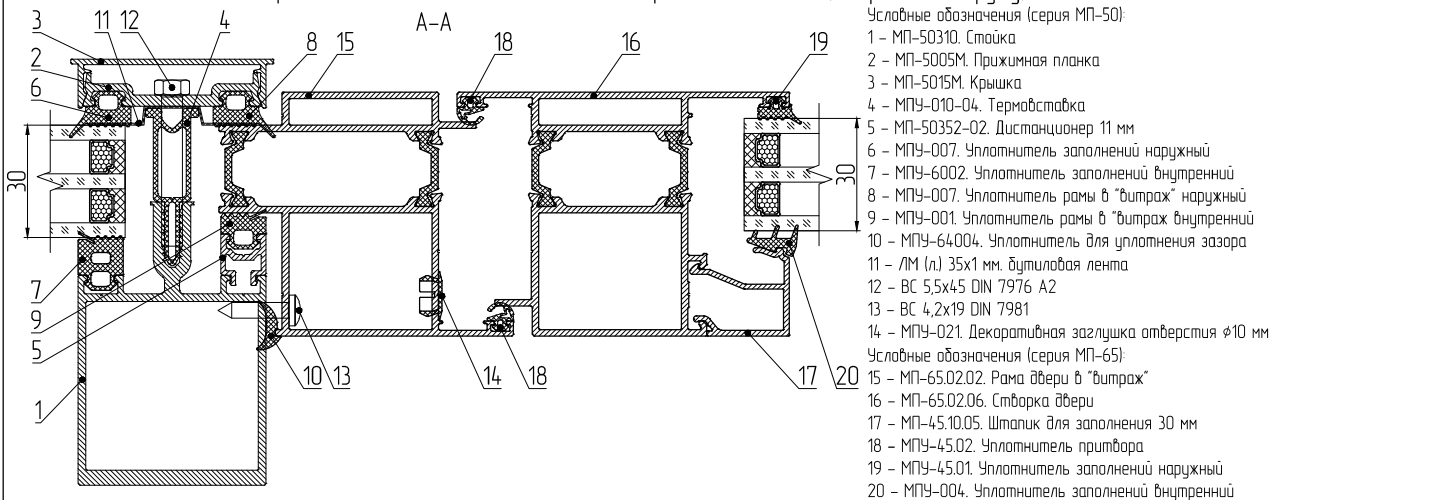
- Условные обозначения (серия МП-50):
- 1 - МП-50310. Стойка
 - 2 - МП-5005М. Прижимная планка
 - 3 - МП-5015М. Крышка
 - 4 - МПУ-010-03. Термообкладка
 - 5 - МПУ-007. Уплотнитель заполнений наружный
 - 6 - МПУ-6002. Уплотнитель заполнений внутренний
 - 7 - МПУ-007. Уплотнитель рамы в "витраж" наружный
 - 8 - МПУ-6009. Уплотнитель рамы в "витраж" внутренний
 - 9 - МПУ-64004. Уплотнитель для уплотнения зазора
 - 10 - ЛМ (л) 35x1 мм. бутиловая лента
 - 11 - ВС 5,5x38 DIN 7976 A2
 - 12 - ВС 4,2x19 DIN 7981
 - 13 - МПУ-021. Декоративная заглушка отверстия $\phi 10$ мм
- Условные обозначения (серия МП-65):
- 14 - МП-65.02.02. Рама двери в "витраж"
 - 15 - МП-65.02.06. Створка двери
 - 16 - МП-45.10.04. Штапик для заполнения 28 мм
 - 17 - МПУ-45.02. Уплотнитель притвора
 - 18 - МПУ-45.01. Уплотнитель заполнений наружный
 - 19 - МПУ-004. Уплотнитель заполнений внутренний

Вариант со стойкой МП-50310 и со створкой МП-65.02.05 (открывание вовнутрь). Заполнение 28 мм



- Условные обозначения (серия МП-50):
- 1 - МП-50310. Стойка
 - 2 - МП-5005М. Прижимная планка
 - 3 - МП-5015М. Крышка
 - 4 - МПУ-010-03. Термообкладка
 - 5 - МПУ-007. Уплотнитель заполнений наружный
 - 6 - МПУ-6002. Уплотнитель заполнений внутренний
 - 7 - МПУ-007. Уплотнитель рамы в "витраж" наружный
 - 8 - МПУ-6009. Уплотнитель рамы в "витраж" внутренний
 - 9 - МПУ-64004. Уплотнитель для уплотнения зазора
 - 10 - ЛМ (л) 35x1 мм. бутиловая лента
 - 11 - ВС 5,5x38 DIN 7976 A2
 - 12 - ВС 4,2x19 DIN 7981
 - 13 - МПУ-021. Декоративная заглушка отверстия $\phi 10$ мм
- Условные обозначения (серия МП-65):
- 14 - МП-65.02.04. Рама двери в "витраж"
 - 15 - МП-65.02.05. Створка двери
 - 16 - МП-45.10.04. Штапик для заполнения 28 мм
 - 17 - МПУ-45.02. Уплотнитель притвора
 - 18 - МПУ-45.01. Уплотнитель заполнений наружный
 - 19 - МПУ-004. Уплотнитель заполнений внутренний

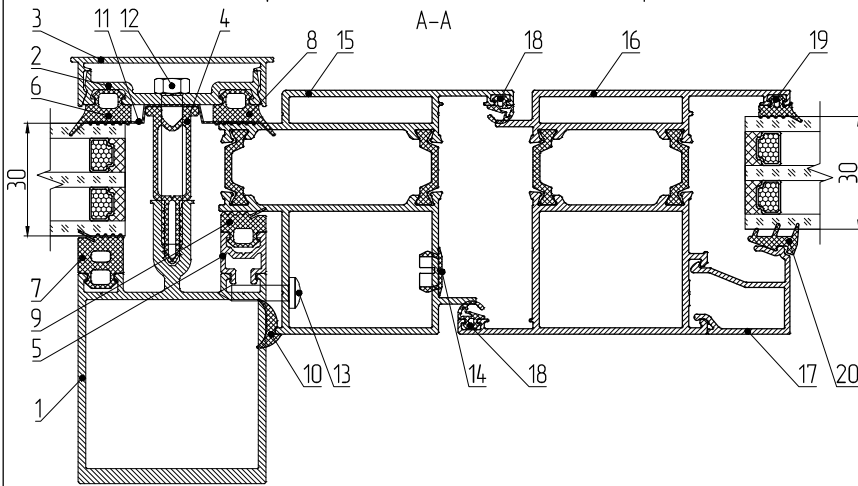
Вариант со стойкой МП-50310 и со створкой МП-65.02.06 (открывание наружу). Заполнение 30 мм



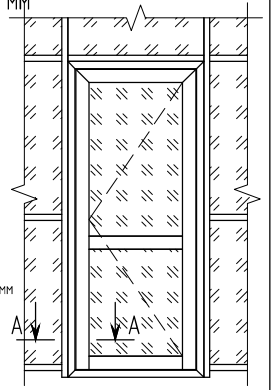
- Условные обозначения (серия МП-50):
- 1 - МП-50310. Стойка
 - 2 - МП-5005М. Прижимная планка
 - 3 - МП-5015М. Крышка
 - 4 - МПУ-010-04. Термообкладка
 - 5 - МП-50352-02. Дистанционер 11 мм
 - 6 - МПУ-007. Уплотнитель заполнений наружный
 - 7 - МПУ-6002. Уплотнитель заполнений внутренний
 - 8 - МПУ-007. Уплотнитель рамы в "витраж" наружный
 - 9 - МПУ-001. Уплотнитель рамы в "витраж" внутренний
 - 10 - МПУ-64004. Уплотнитель для уплотнения зазора
 - 11 - ЛМ (л) 35x1 мм. бутиловая лента
 - 12 - ВС 5,5x45 DIN 7976 A2
 - 13 - ВС 4,2x19 DIN 7981
 - 14 - МПУ-021. Декоративная заглушка отверстия $\phi 10$ мм
- Условные обозначения (серия МП-65):
- 15 - МП-65.02.02. Рама двери в "витраж"
 - 16 - МП-65.02.06. Створка двери
 - 17 - МП-45.10.05. Штапик для заполнения 30 мм
 - 18 - МПУ-45.02. Уплотнитель притвора
 - 19 - МПУ-45.01. Уплотнитель заполнений наружный
 - 20 - МПУ-004. Уплотнитель заполнений внутренний

ВСТРАИВАНИЕ ДВЕРИ СЕРИИ МП-65. СЕЧЕНИЕ ПО СТОЙКЕ. ВИД ИЗНУТРИ.

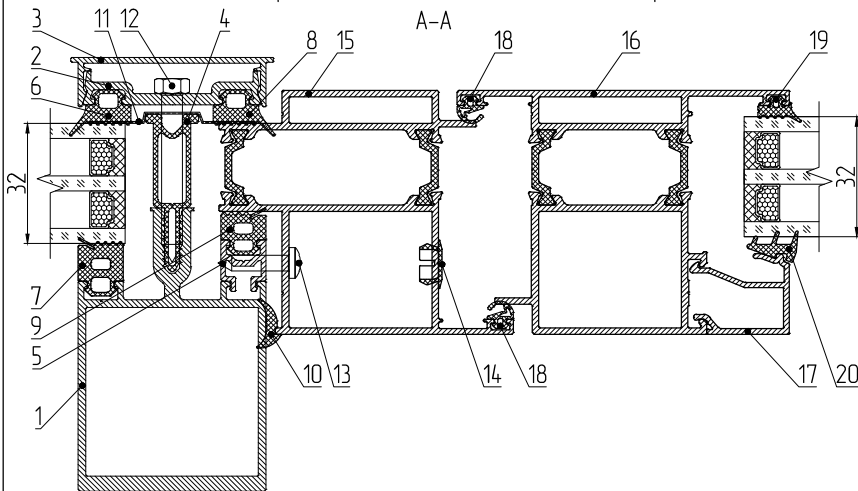
Вариант со стойкой МП-50310 и со створкой МП-65.02.05 (открытие вовнутрь). Заполнение 30 мм



- Условные обозначения (серия МП-50):
- 1 - МП-50310. Стойка
 - 2 - МП-5005М. Прижимная планка
 - 3 - МП-5015М. Крышка
 - 4 - МПУ-010-04. Термовставка
 - 5 - МП-50352-02. Дистанционер 11 мм
 - 6 - МПУ-007. Уплотнитель заполнения наружный
 - 7 - МПУ-6002. Уплотнитель заполнения внутренний
 - 8 - МПУ-007. Уплотнитель рамы в "витраж" наружный
 - 9 - МПУ-001. Уплотнитель рамы в "витраж" внутренний
 - 10 - МПУ-64.004. Уплотнитель для уплотнения зазора
 - 11 - /М (л) 35x1 мм. Бутылочная лента
 - 12 - ВС 5,5x45 DIN 7976 A2
 - 13 - ВС 4,2x19 DIN 7981
 - 14 - МПУ-021. Декоративная заглушка отверстия $\phi 10$ мм
- Условные обозначения (серия МП-65):
- 15 - МП-65.02.02. Рама двери в "витраж"
 - 16 - МП-65.02.06. Створка двери
 - 17 - МП-45.10.05. Штапик для заполнения 30 мм
 - 18 - МПУ-45.02. Уплотнитель притвора
 - 19 - МПУ-45.01. Уплотнитель заполнения наружный
 - 20 - МПУ-004. Уплотнитель заполнения внутренний

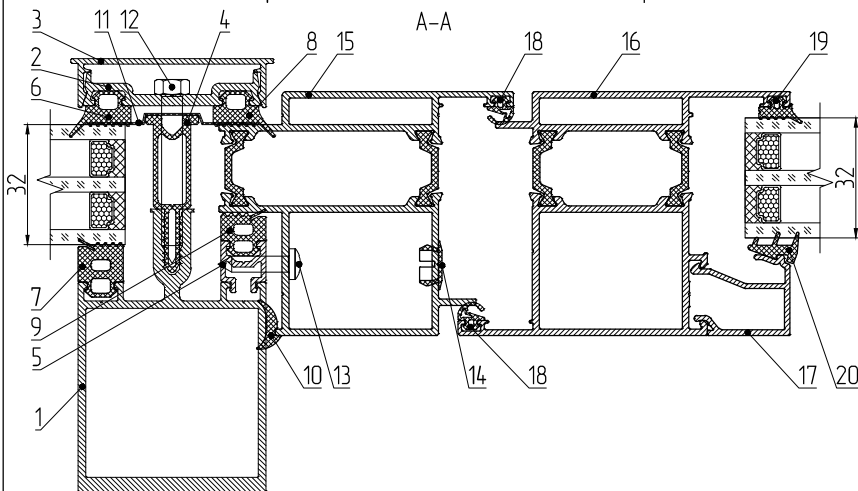


Вариант со стойкой МП-50310 и со створкой МП-65.02.06 (открытие наружу). Заполнение 32 мм



- Условные обозначения (серия МП-50):
- 1 - МП-50310. Стойка
 - 2 - МП-5005М. Прижимная планка
 - 3 - МП-5015М. Крышка
 - 4 - МПУ-010-04. Термовставка
 - 5 - МП-50352-02. Дистанционер 11 мм
 - 6 - МПУ-007. Уплотнитель заполнения наружный
 - 7 - МПУ-6002. Уплотнитель заполнения внутренний
 - 8 - МПУ-007. Уплотнитель рамы в "витраж" наружный
 - 9 - МПУ-301. Уплотнитель рамы в "витраж" внутренний
 - 10 - МПУ-64.004. Уплотнитель для уплотнения зазора
 - 11 - /М (л) 35x1 мм. Бутылочная лента
 - 12 - ВС 5,5x45 DIN 7976 A2
 - 13 - ВС 4,2x19 DIN 7981
 - 14 - МПУ-021. Декоративная заглушка отверстия $\phi 10$ мм
- Условные обозначения (серия МП-65):
- 15 - МП-65.02.02. Рама двери в "витраж"
 - 16 - МП-65.02.06. Створка двери
 - 17 - МП-45.10.06. Штапик для заполнения 32 мм
 - 18 - МПУ-45.02. Уплотнитель притвора
 - 19 - МПУ-45.01. Уплотнитель заполнения наружный
 - 20 - МПУ-004. Уплотнитель заполнения внутренний

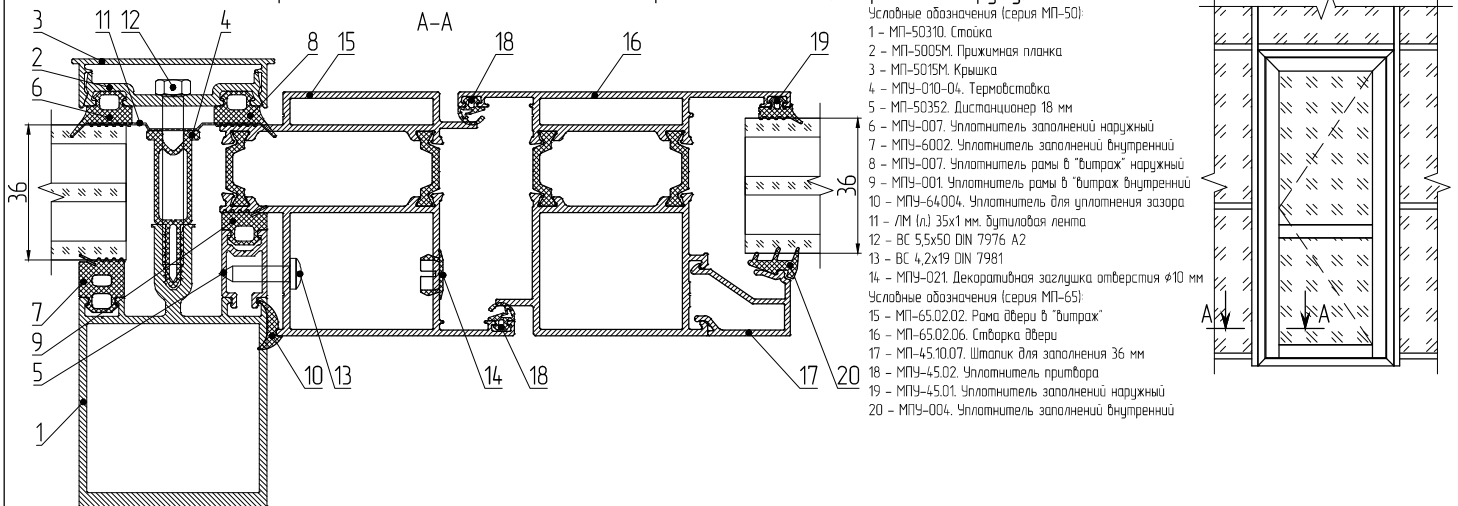
Вариант со стойкой МП-50310 и со створкой МП-65.02.05 (открытие вовнутрь). Заполнение 32 мм



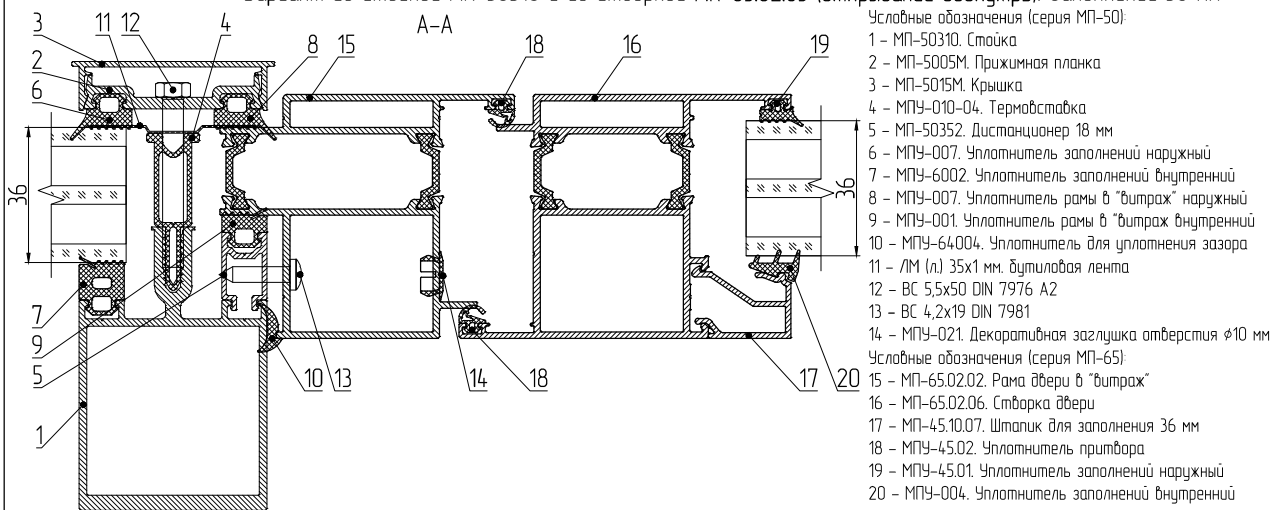
- Условные обозначения (серия МП-50):
- 1 - МП-50310. Стойка
 - 2 - МП-5005М. Прижимная планка
 - 3 - МП-5015М. Крышка
 - 4 - МПУ-010-04. Термовставка
 - 5 - МП-50352-02. Дистанционер 11 мм
 - 6 - МПУ-007. Уплотнитель заполнения наружный
 - 7 - МПУ-6002. Уплотнитель заполнения внутренний
 - 8 - МПУ-007. Уплотнитель рамы в "витраж" наружный
 - 9 - МПУ-301. Уплотнитель рамы в "витраж" внутренний
 - 10 - МПУ-64.004. Уплотнитель для уплотнения зазора
 - 11 - /М (л) 35x1 мм. Бутылочная лента
 - 12 - ВС 5,5x45 DIN 7976 A2
 - 13 - ВС 4,2x19 DIN 7981
 - 14 - МПУ-021. Декоративная заглушка отверстия $\phi 10$ мм
- Условные обозначения (серия МП-65):
- 15 - МП-65.02.02. Рама двери в "витраж"
 - 16 - МП-65.02.06. Створка двери
 - 17 - МП-45.10.06. Штапик для заполнения 32 мм
 - 18 - МПУ-45.02. Уплотнитель притвора
 - 19 - МПУ-45.01. Уплотнитель заполнения наружный
 - 20 - МПУ-004. Уплотнитель заполнения внутренний

ВСТРАИВАНИЕ ДВЕРИ СЕРИИ МП-65. СЕЧЕНИЕ ПО СТОЙКЕ. ВИД ИЗНУТРИ.

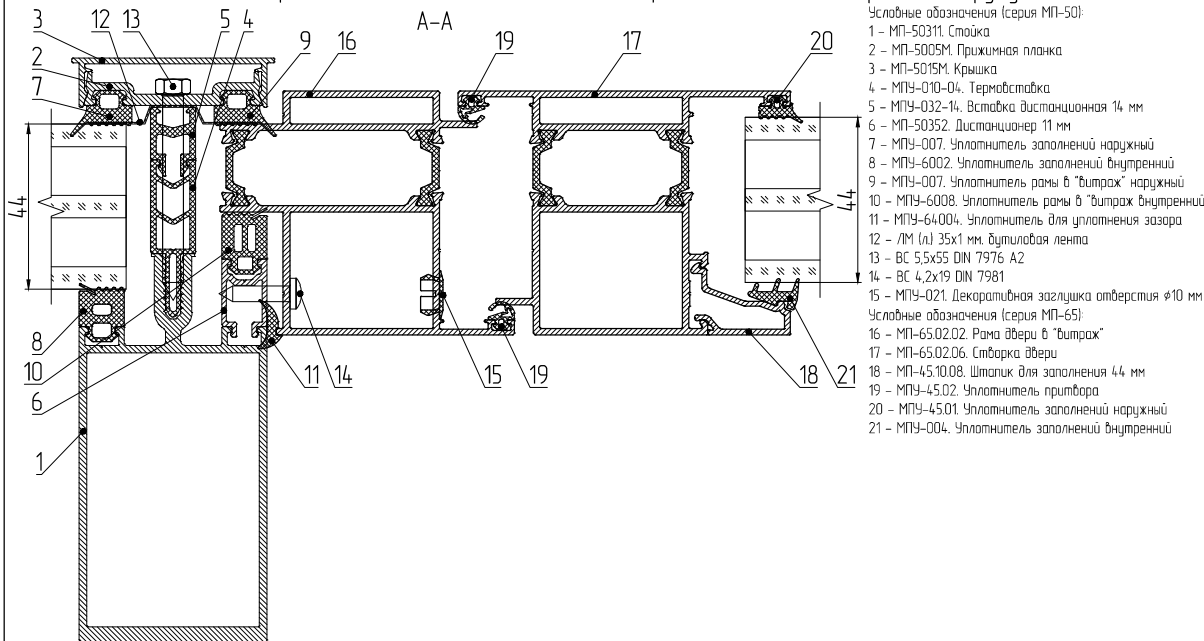
Вариант со стойкой МП-50310 и со створкой МП-65.02.06 (открывание наружу). Заполнение 36 мм



Вариант со стойкой МП-50310 и со створкой МП-65.02.05 (открывание вовнутрь). Заполнение 36 мм

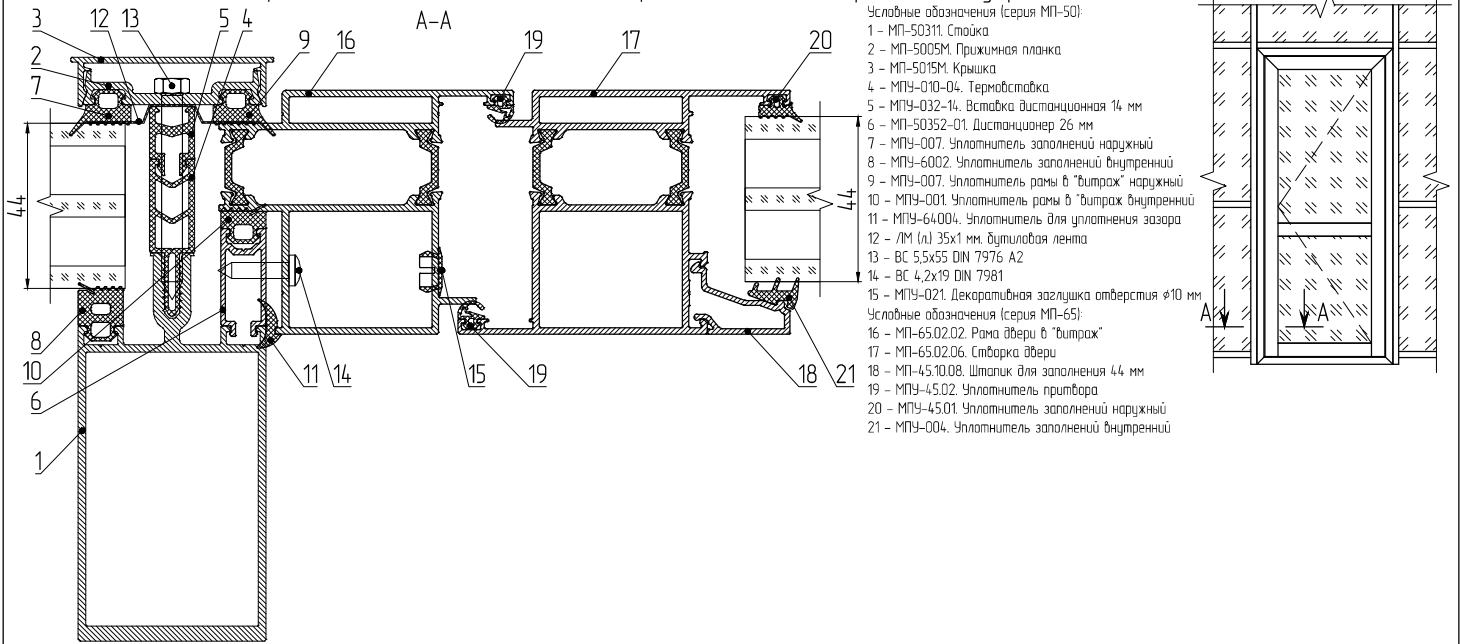


Вариант со стойкой МП-50311 и со створкой МП-65.02.06 (открывание наружу). Заполнение 44 мм



ВСТРАИВАНИЕ ДВЕРИ СЕРИИ МП-65. СЕЧЕНИЕ ПО СТОЙКЕ. ВИД ИЗНУТРИ.

Вариант со стойкой МП-50311 и со створкой МП-65.02.05 (открытие вовнутрь). Заполнение 44 мм

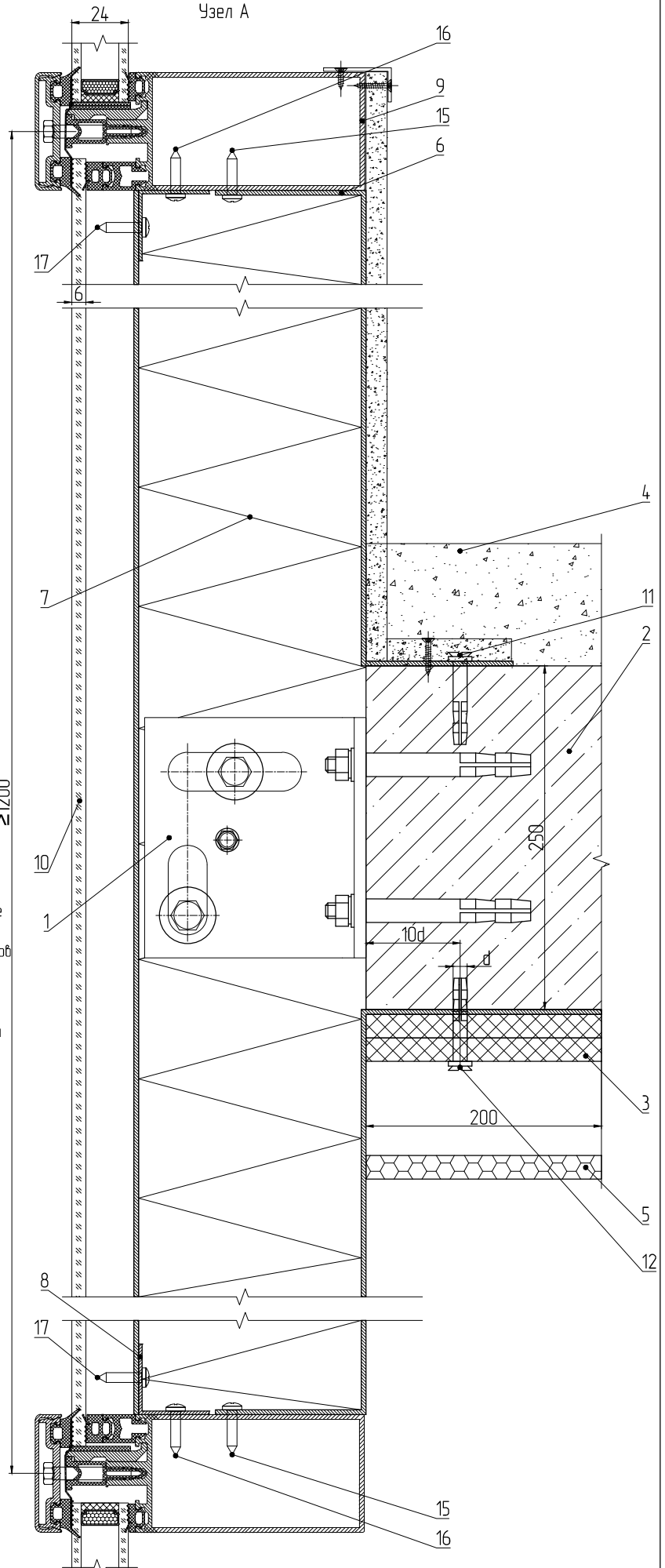
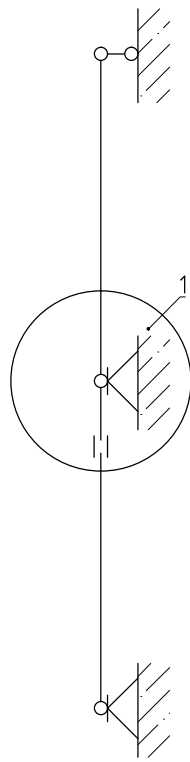
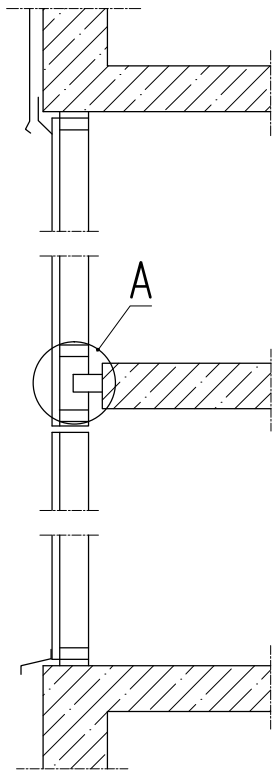


Раздел 7. Межэтажная отсечка

МЕЖЭТАЖНАЯ ОТСЕЧКА. СТАЛЬНОЙ НЕПОДВИЖНЫЙ МОНТАЖНЫЙ УЗЕЛ.

Расчетная схема

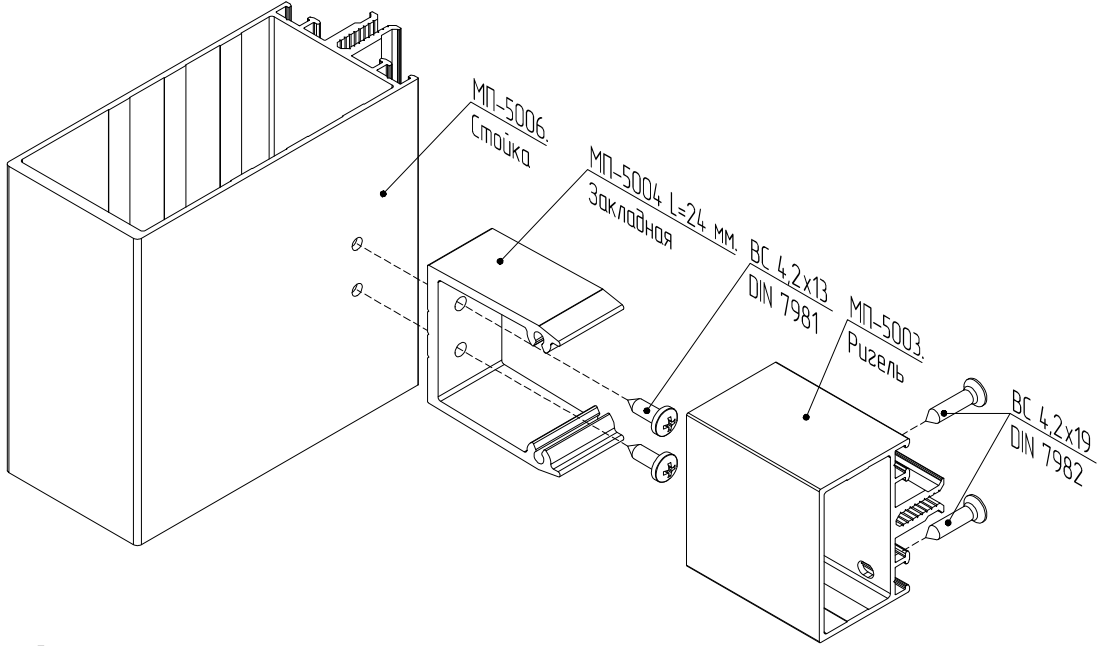
Узел А



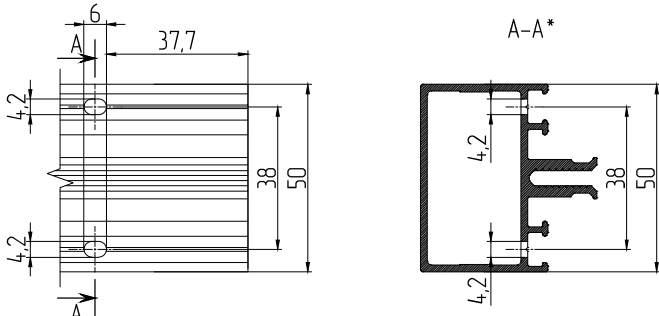
Условные обозначения (серия МП-50):

- 1 - УМП-110-01. Монтажный кронштейн неподвижный
- 2 - Плита перекрытия
- 3 - Лист ГВЛ ($s=10$ мм)
- 4 - Стяжка
- 5 - Подвесной потолок
- 6 - Отсечка противопожарная (лист оцинкованный $S=0,7$ мм)
- 7 - Короб противопожарный составной лист $S=0,7$ мм (оцинкованный) с минераловатной плитой (80 кг/м^3 , $t=1000^\circ\text{C}$)
- 8 - Уголок стальной (оцинкованный) $30 \times 30 \times 1,5$
- 9 - МП-50323. Ригель
- 10 - Стекло закаленное обратноокрашенное ($S=6$ мм)
- 11 - Дюбель (шаг 250 мм) для крепления противопожарной отсечки к плите перекрытия
- 12 - Дюбель (шаг 250 мм) для крепления противопожарной отсечки и листов ГВЛ к плите перекрытия
- 13 - ВС 4,2x32 DIN 7982. Винт самонарезающий (шаг 250 мм) для крепления листов ГВЛ и противопожарной отсечки к противопожарному коробу
- 14 - ВС 4,2x32 DIN 7982. Винт самонарезающий (шаг 250 мм) для крепления листов ГВЛ к ригелю
- 15 - ВС 4,2x19 DIN 7981. Винт самонарезающий (шаг 250 мм) для крепления ригеля и противопожарной отсечки к противопожарному коробу
- 16 - ВС 4,2x19 DIN 7981. Винт самонарезающий (шаг 250 мм) для крепления стального уголка и ригеля к противопожарному коробу
- 17 - ВС 4,2x19 DIN 7981. Винт самонарезающий (шаг 250 мм) для крепления стального уголка к противопожарному коробу

КРЕПЛЕНИЕ РИГЕЛЯ К СТОЙКЕ. КРЕПЛЕНИЕ САМОРЕЗАМИ БЕЗ НАХЛЕСТА (ВСТЫК)
Вариант с ригелем МП-5003 и со стойкой МП-5006



Мех. обработка ригеля для
крепления к закладной



Наименование ригеля	Наименование закладной (Исполнение 1)	Наименование закладной (Исполнение 2)
МП-5001	МП-5004 L=44 мм	МП-5004-01 L=44 мм
МП-5002	МП-5004 L=72 мм	МП-5004-01 L=72 мм
МП-5003	МП-5004 L=24 мм	МП-5004-01 L=24 мм
МП-5005	МП-5004 L=72 мм	МП-5004-01 L=72 мм
МП-5006	МП-5004 L=94 мм	МП-5004-01 L=94 мм
МП-5008	МП-5004 L=119 мм	МП-5004-01 L=119 мм
МП-5010	МП-5004 L=124 мм	МП-5004-01 L=124 мм

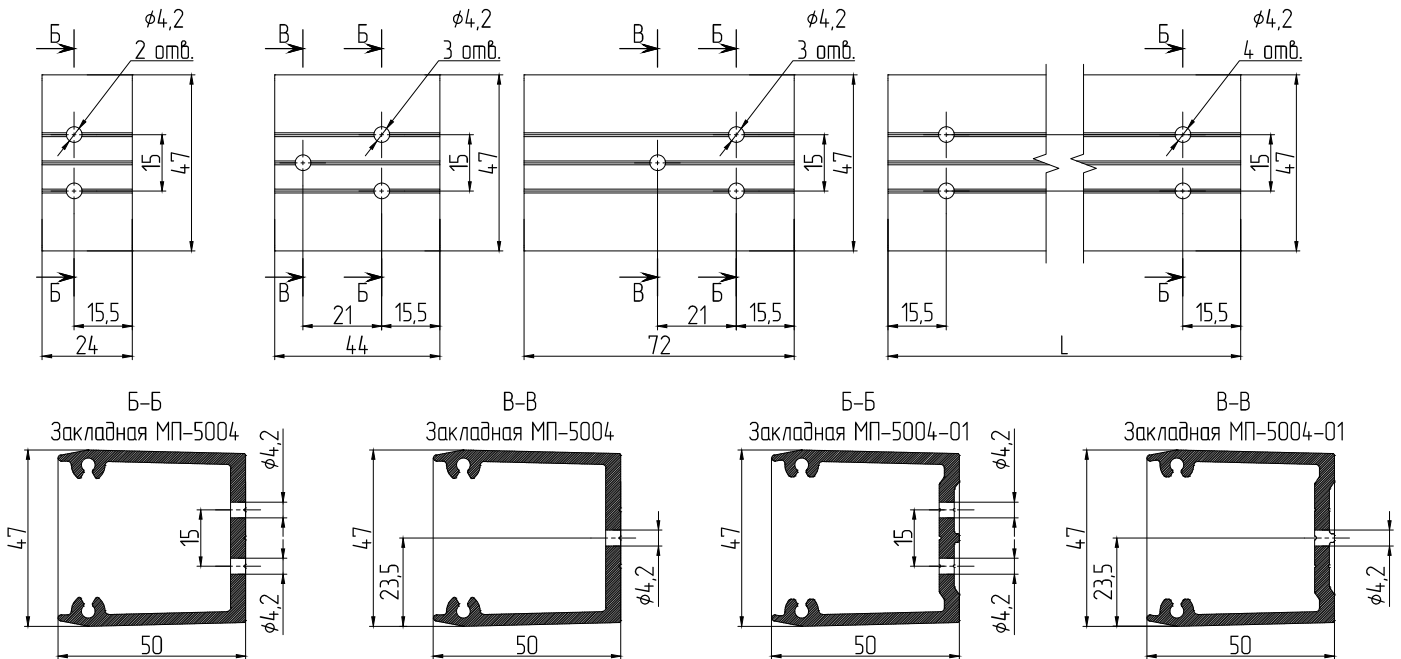
* вариант мех. обработки ригеля МП-5003. Мех. обработка остальных ригелей выполняется аналогично

Мех. обработка закладных
МП-5004 L=24 мм,
МП-5004-01 L=24 мм

Мех. обработка закладных
МП-5004 L=44 мм,
МП-5004-01 L=44 мм

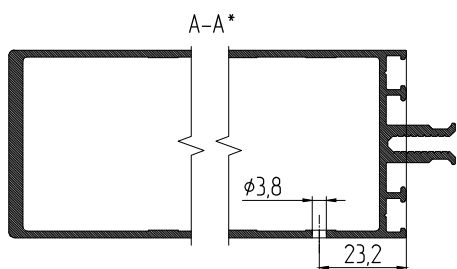
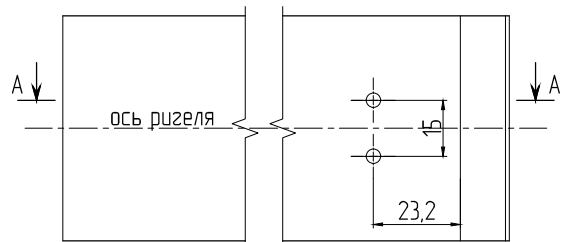
Мех. обработка закладных
МП-5004 L=72 мм,
МП-5004-01 L=72 мм

Мех. обработка закладных
МП-5004 L=94 мм, L=119 мм, L=124 мм;
МП-5004-01 L=94 мм, L=119 мм, L=124 мм

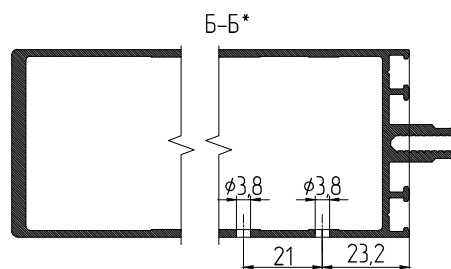
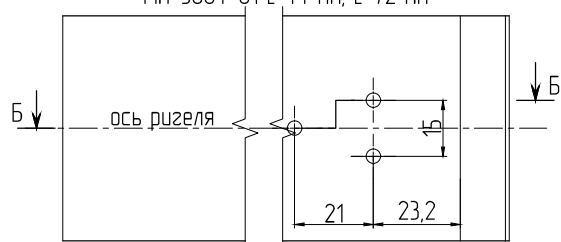


ВАРИАНТ МЕХ. ОБРАБОТКИ СТОЙКИ МП-5006

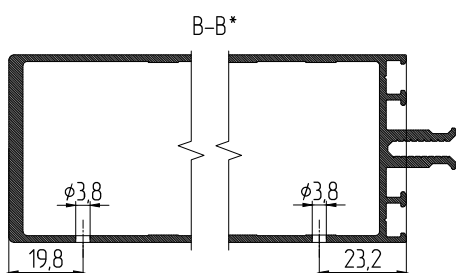
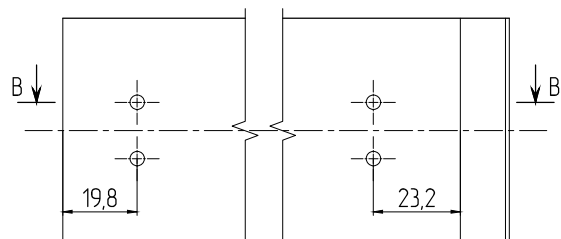
Мех. обработка стойки под закладные
МП-5004 L=24 мм, МП-5004-01 L=24 мм



Мех. обработка стойки под закладные
МП-5004 L=44 мм, L=72 мм,
МП-5004-01 L=44 мм, L=72 мм

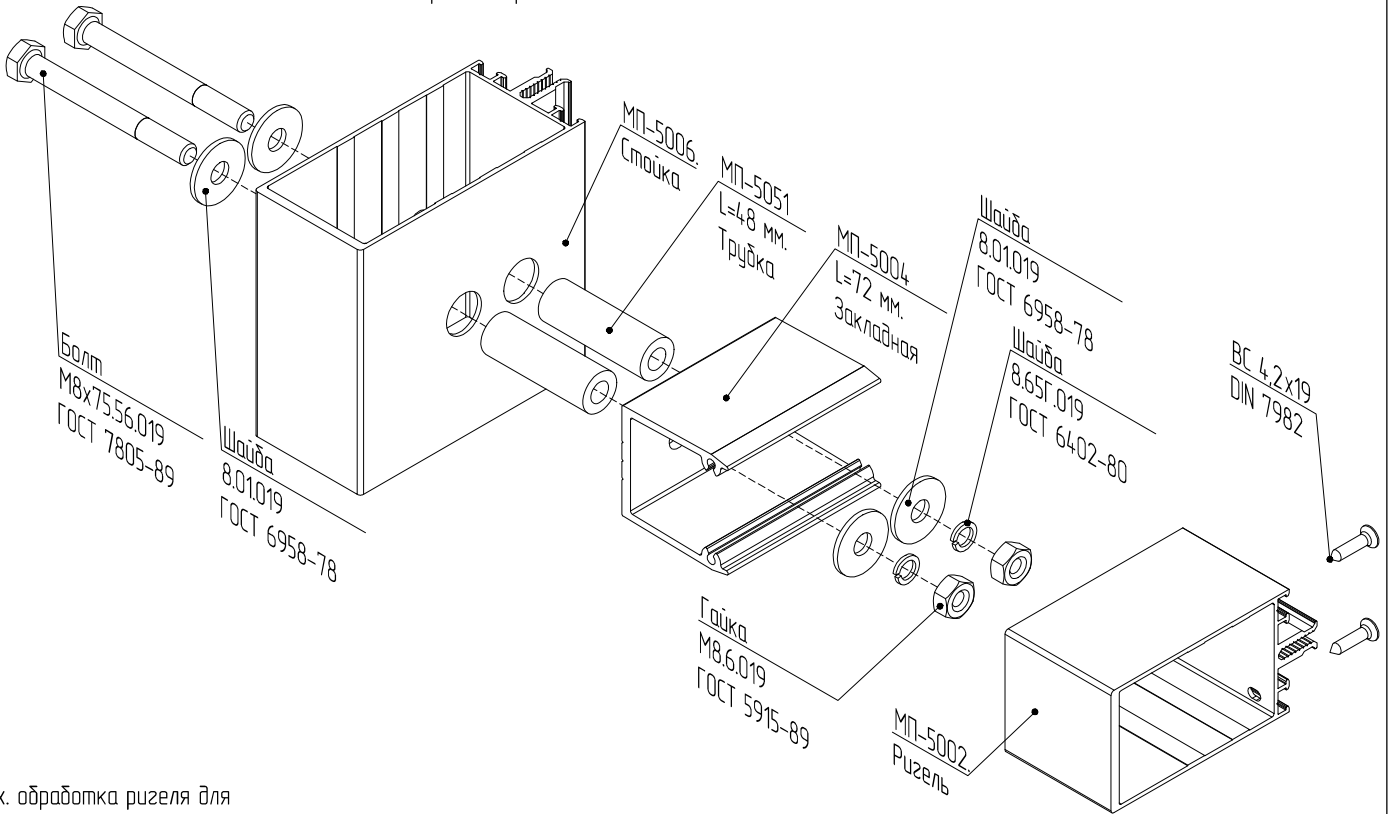


Мех. обработка стойки под закладные
МП-5004 L=94 мм, L=119 мм, L=124 мм
МП-5004-01 L=94 мм, L=119 мм, L=124 мм

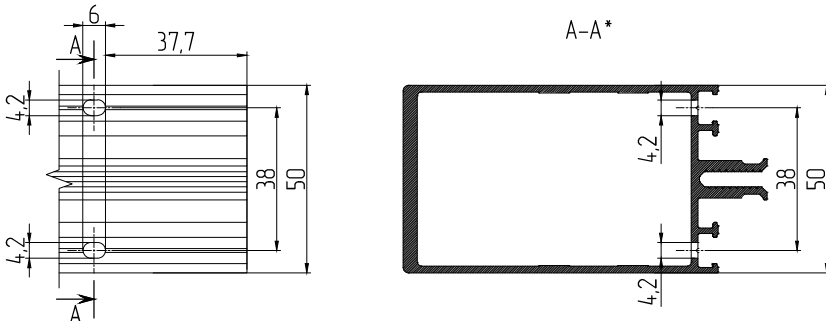


*вариант мех. обработки стойки МП-5006. Мех. обработка остальных стоек выполняется аналогично

КРЕПЛЕНИЕ РИГЕЛЯ К СТОЙКЕ. КРЕПЛЕНИЕ БОЛТАМИ БЕЗ НАХЛЕСТА (ВСТЫК)
Вариант с ригелем МП-5002 и со стойкой МП-5006

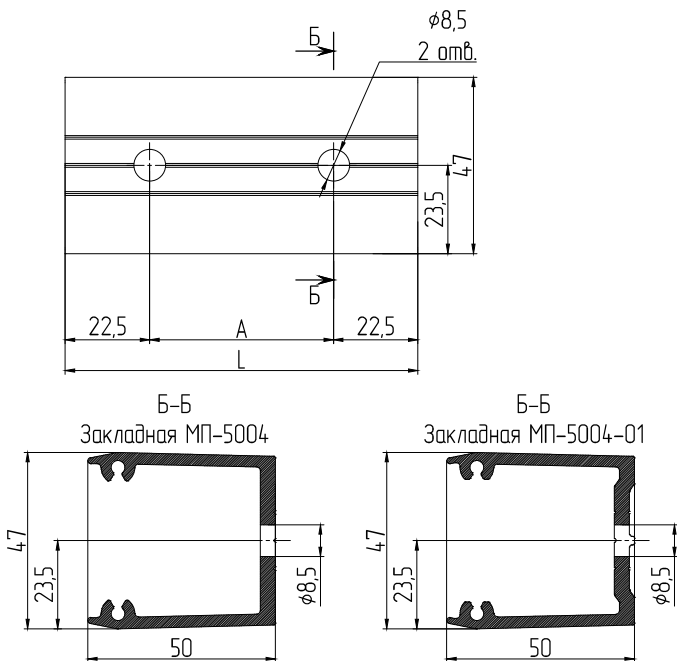


Мех. обработка ригеля для
крепления к закладной



*вариант мех. обработки ригеля МП-5002. Мех. обработка остальных ригелей выполняется аналогично

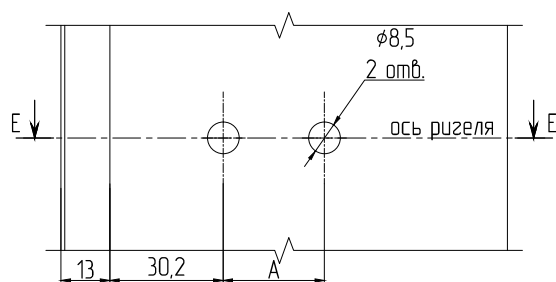
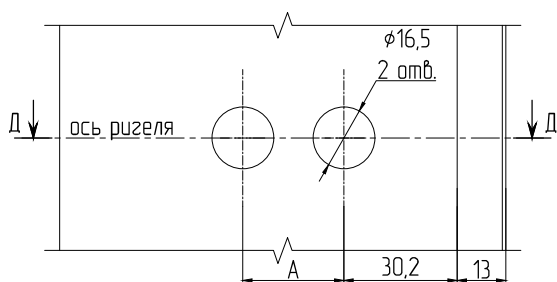
Мех. обработка закладных
МП-5004 / МП-5004-01



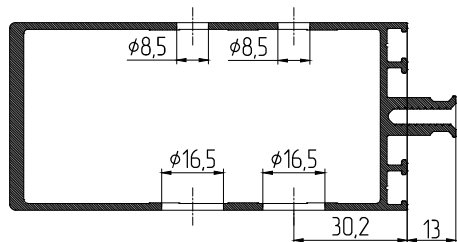
Наименование ригеля	Наименование закладной (Исполнение 1)	Наименование закладной (Исполнение 2)	A, мм
МП-5001	-	-	-
МП-5002	МП-5004 L=72 мм	МП-5004-01 L=72 мм	27
МП-5003	-	-	-
МП-5005	МП-5004 L=72 мм	МП-5004-01 L=72 мм	27
МП-5006	МП-5004 L=94 мм	МП-5004-01 L=94 мм	49
МП-5008	МП-5004 L=119 мм	МП-5004-01 L=119 мм	74
МП-5010	МП-5004 L=124 мм	МП-5004-01 L=124 мм	79

КРЕПЛЕНИЕ РИГЕЛЯ К СТОЙКЕ. КРЕПЛЕНИЕ БОЛТАМИ БЕЗ НАХЛЕСТА (ВСТЫК)

Мех. обработка стойки под закладные МП-5004 L=72 мм, L=94 мм; МП-5004-01 L=72 мм, L=94 мм

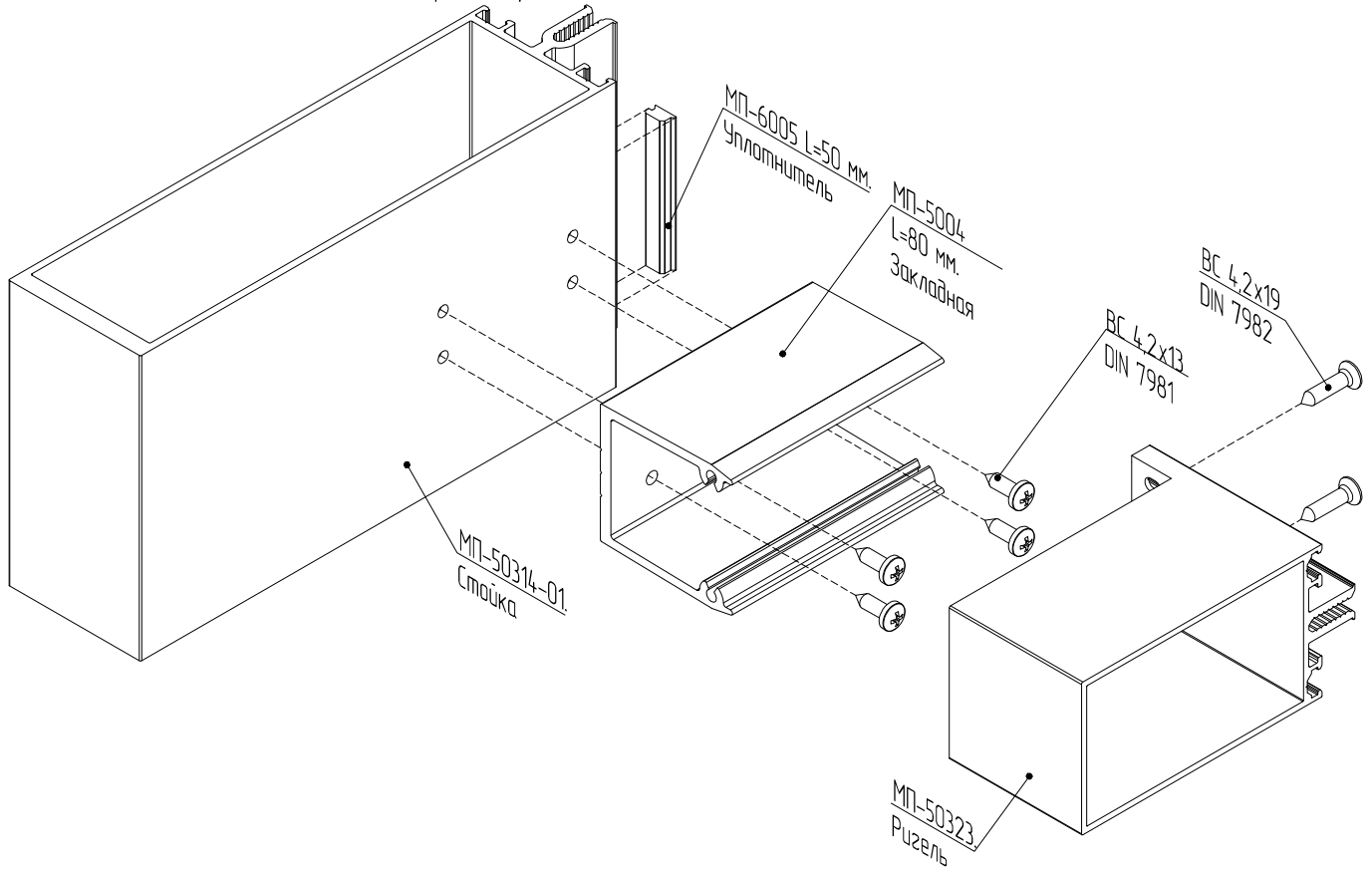


D-D, E-E*

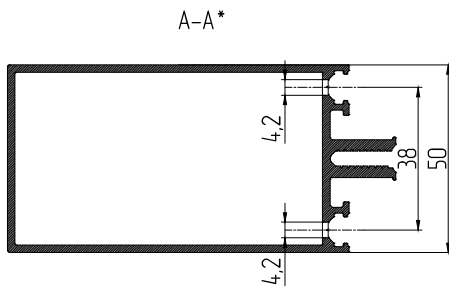
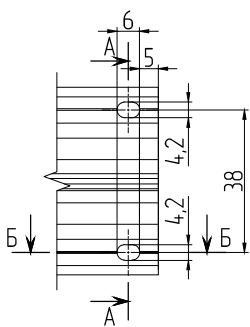


*вариант мех. обработки стойки МП-5006. Мех. обработка остальных стоек выполняется аналогично

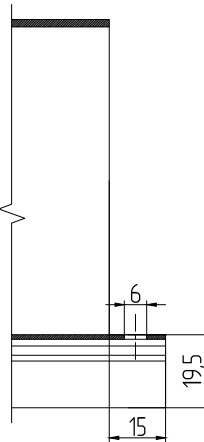
КРЕПЛЕНИЕ РИГЕЛЯ К СТОЙКЕ. КРЕПЛЕНИЕ САМОРЕЗАМИ ВНАХЛЕСТ
Вариант с ригелем МП-50323 и со стойкой МП-50314-01



Мех. обработка ригеля для
крепления к стойке



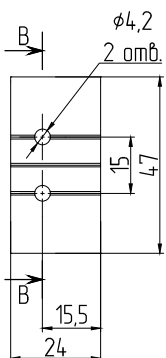
Б-Б*



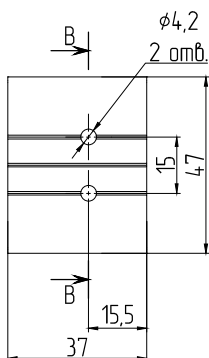
Наименование ригеля	Наименование закладной (Исполнение 1)	Наименование закладной (Исполнение 2)
МП-50320	МП-5004 L=24 мм	МП-5004-01 L=24 мм
МП-50321	МП-5004 L=37 мм	МП-5004-01 L=37 мм
МП-50322	МП-5004 L=52 мм	МП-5004-01 L=52 мм
МП-50323	МП-5004 L=80 мм	МП-5004-01 L=80 мм
МП-50324	МП-5004 L=102 мм	МП-5004-01 L=102 мм
МП-50325	МП-5004 L=122 мм	МП-5004-01 L=122 мм
МП-50327	МП-5004 L=157 мм	МП-5004-01 L=157 мм

*вариант мех. обработки ригеля МП-50323. Мех. обработка остальных ригелей выполняется аналогично

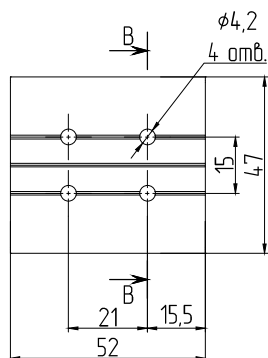
Мех. обработка закладных МП-5004 L=24 мм, МП-5004-01 L=24 мм



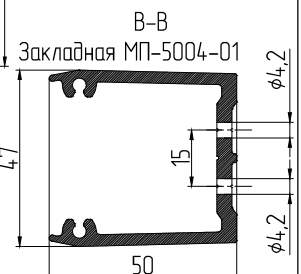
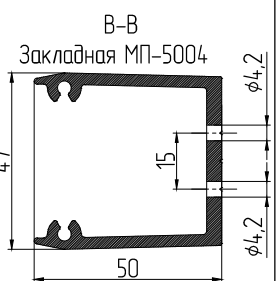
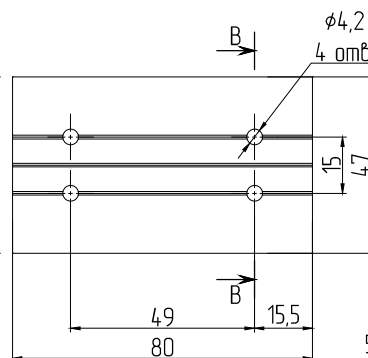
Мех. обработка закладных МП-5004 L=37 мм, МП-5004-01 L=37 мм



Мех. обработка закладных МП-5004 L=52 мм, МП-5004-01 L=52 мм



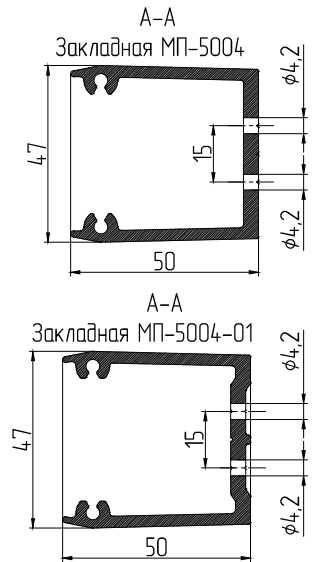
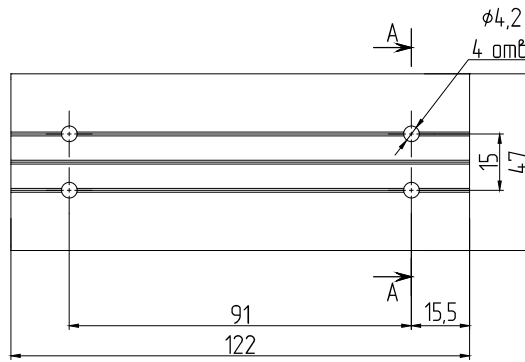
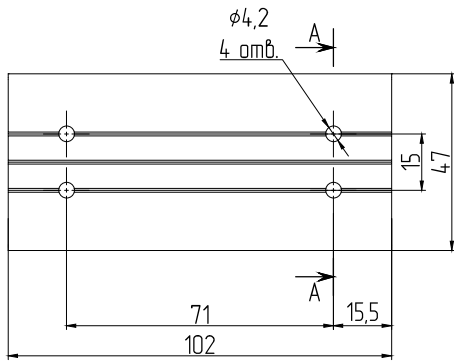
Мех. обработка закладных МП-5004 L=80 мм, МП-5004-01 L=80 мм



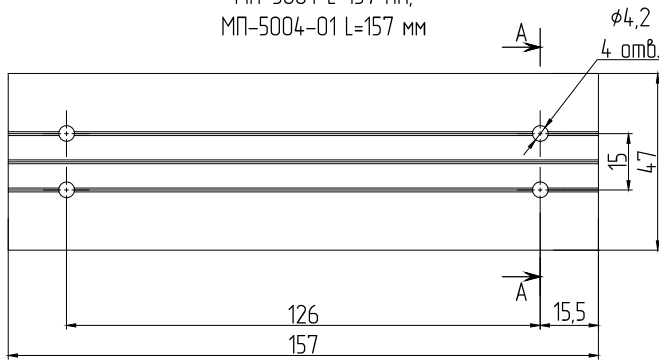
КРЕПЛЕНИЕ РИГЕЛЯ К СТОЙКЕ. КРЕПЛЕНИЕ САМОРЕЗАМИ ВНАХЛЕСТ

Мех. обработка закладных
МП-5004 L=102 мм,
МП-5004-01 L=102 мм

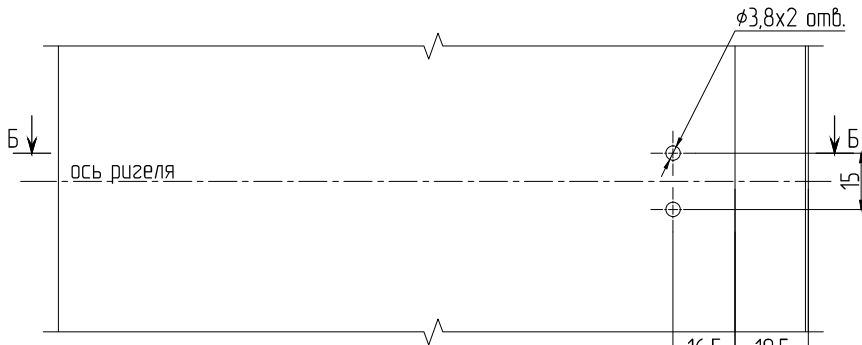
Мех. обработка закладных
МП-5004 L=122 мм,
МП-5004-01 L=122 мм



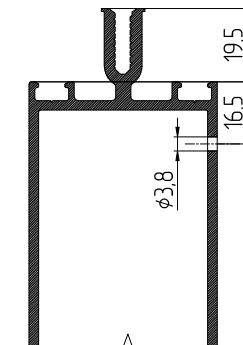
Мех. обработка закладных
МП-5004 L=157 мм,
МП-5004-01 L=157 мм



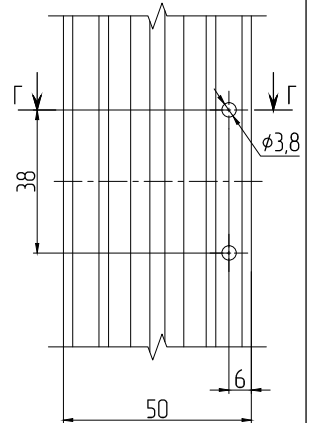
Мех. обработка стойки под закладные МП-5004 L=24 мм, L=37 мм,
МП-5004-01 L=24 мм, L=37 мм



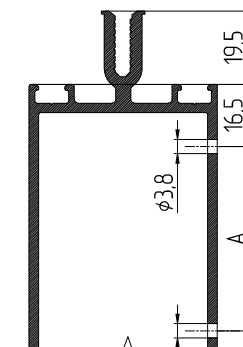
Б-Б*



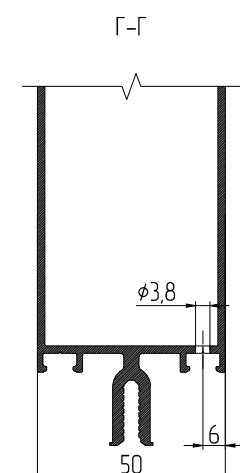
Мех. обработка стойки для
крепления ригеля



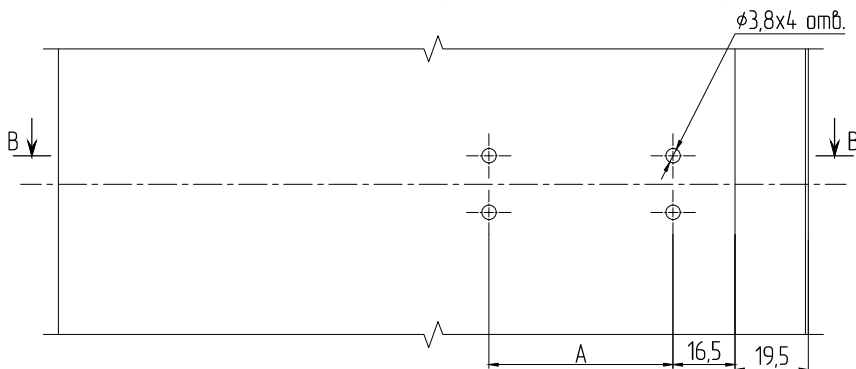
В-В*



Г-Г



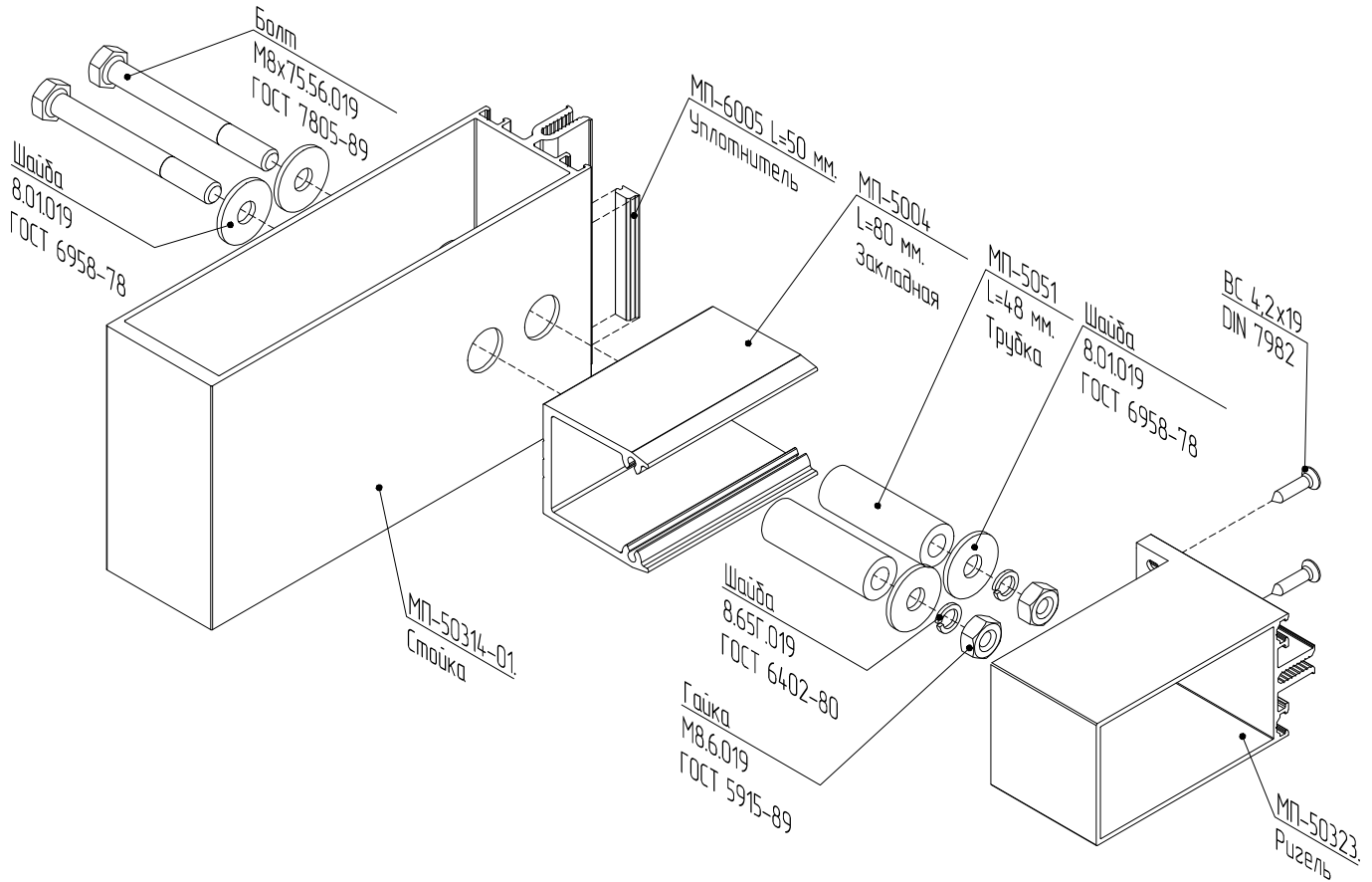
Мех. обработка стойки под закладные МП-5004 L=52 мм, L=80 мм, L=102 мм, L=122 мм, L=157 мм,
МП-5004-01 L=52 мм, L=80 мм, L=102 мм, L=122 мм, L=157 мм,



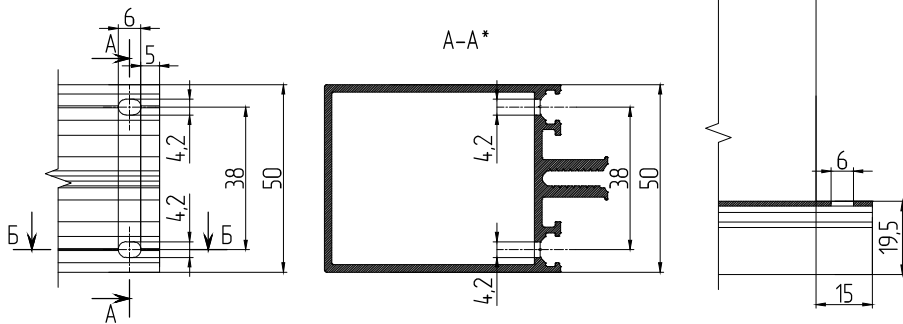
Наименование закладной (Исполнение 1)	Наименование закладной (Исполнение 2)	A, мм
МП-5004 L=52 мм	МП-5004-01 L=52 мм	21
МП-5004 L=80 мм	МП-5004-01 L=80 мм	49
МП-5004 L=102 мм	МП-5004-01 L=102 мм	71
МП-5004 L=122 мм	МП-5004-01 L=122 мм	91
МП-5004 L=157 мм	МП-5004-01 L=157 мм	126

* вариант мех. обработки стойки МП-50314-01. Мех. обработка остальных стоек выполняется аналогично

КРЕПЛЕНИЕ РИГЕЛЯ К СТОЙКЕ. КРЕПЛЕНИЕ БОЛТАМИ ВНАХЛЕСТ
Вариант с ригелем МП-50322 и со стойкой МП-50311

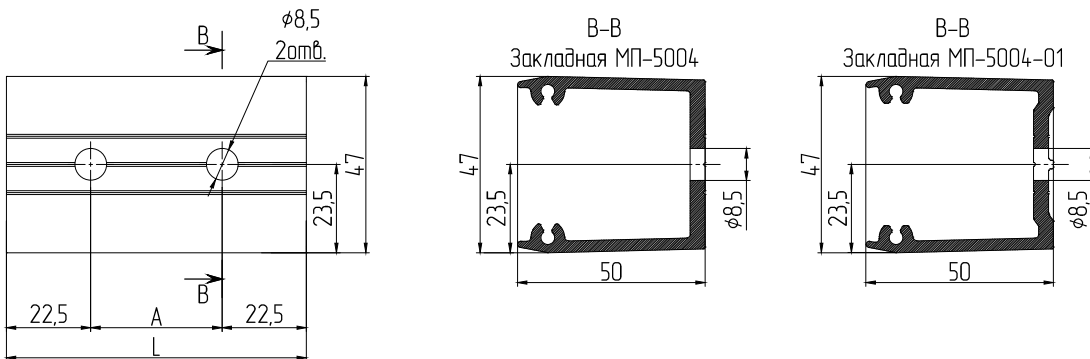


Мех. обработка ригеля для
крепления к стойке



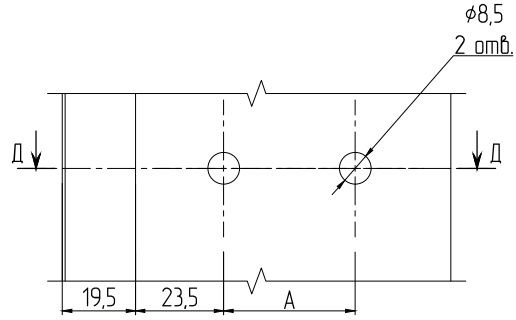
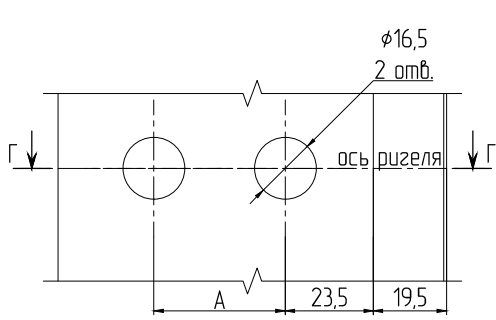
* вариант мех. обработки ригеля МП-50323. Мех. обработка остальных ригелей выполняется аналогично

Мех. обработка закладных
МП-5004 L=80 мм,
МП-5004-01 L=80 мм

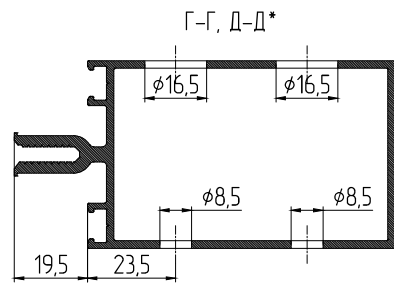


КРЕПЛЕНИЕ РИГЕЛЯ К СТОЙКЕ. КРЕПЛЕНИЕ БОЛТАМИ ВНАХЛЕСТ

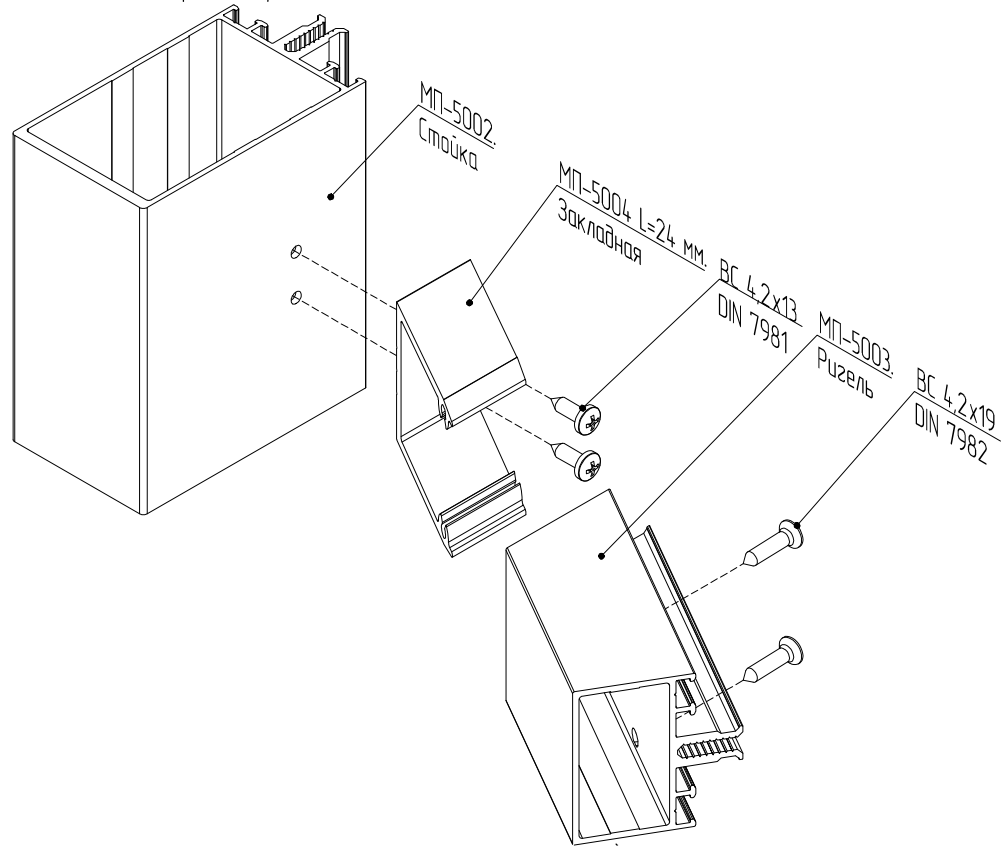
Мех. обработка стойки



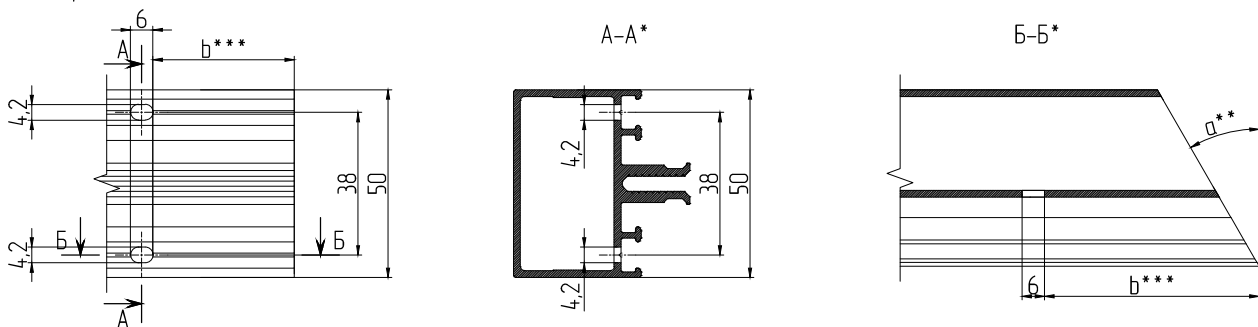
Наименование ригеля	Наименование закладной (Исполнение 1)	Наименование закладной (Исполнение 2)	A, мм
МП-50320	-	-	-
МП-50321	-	-	-
МП-50322	-	-	-
МП-50323	МП-5004 L=80 мм	МП-5004-01 L=80 мм	35
МП-50324	МП-5004 L=102 мм	МП-5004-01 L=102 мм	57
МП-50325	МП-5004 L=122 мм	МП-5004-01 L=122 мм	77
МП-50327	МП-5004 L=157 мм	МП-5004-01 L=157 мм	112



УГЛОВОЕ КРЕПЛЕНИЕ В ГОРИЗОНТАЛЬНОЙ ПЛОСКОСТИ РИГЕЛЯ К СТОЙКЕ. КРЕПЛЕНИЕ САМОРЕЗАМИ БЕЗ НАХЛЕСТА (ВСТЫК)
Вариант с ригелем МП-5003 и со стойкой МП-5002



Мех. обработка ригеля для
крепления к закладной



*вариант мех. обработки ригеля МП-5003. Мех. обработка остальных ригелей выполняется аналогично

**ригель крепится под углом $\alpha=45...135^\circ$ в горизонтальной плоскости

***b – размер уточняется при построении

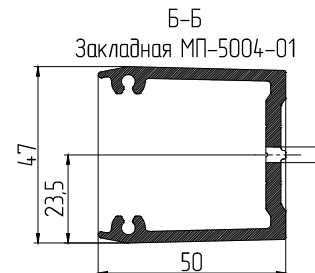
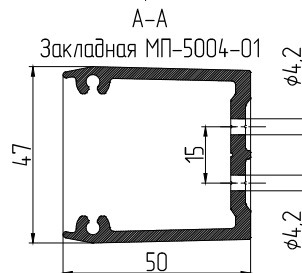
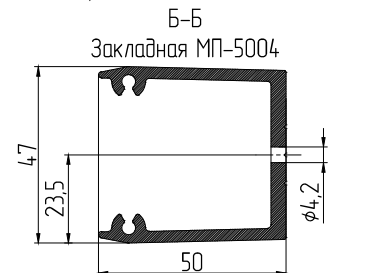
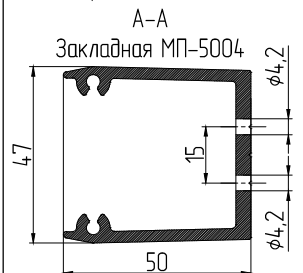
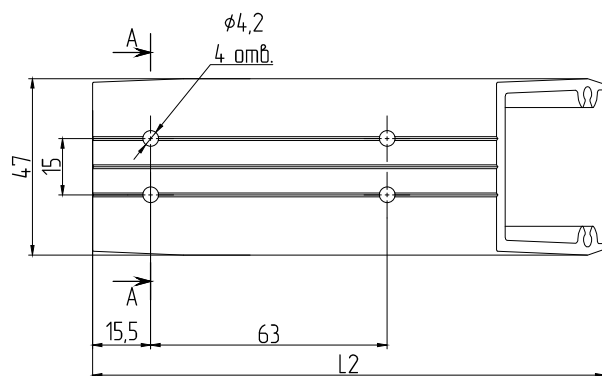
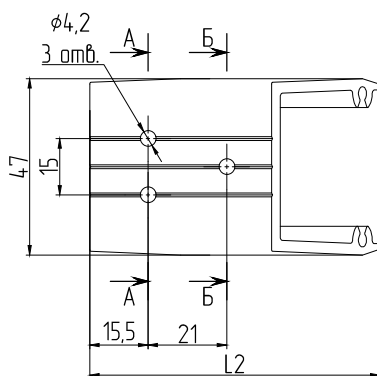
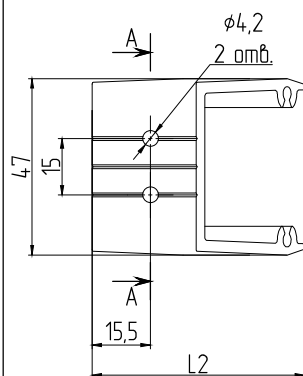
Раздел 8. Мех. обработка и сборка конструкций

УГЛОВОЕ КРЕПЛЕНИЕ В ГОРИЗОНТАЛЬНОЙ ПЛОСКОСТИ РИГЕЛЯ К СТОЙКЕ. КРЕПЛЕНИЕ САМОРЕЗАМИ БЕЗ НАХЛЕСТА (ВСТЫК)

Мех. обработка закладных
МП-5004 L=24 мм,
МП-5004-01 L=24 мм

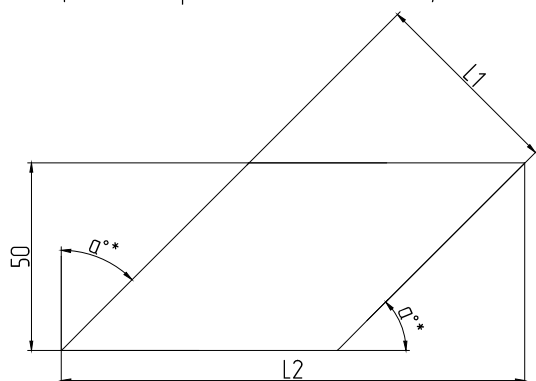
Мех. обработка закладных
МП-5004 L=44 мм, L=72 мм,
МП-5004-01 L=44 мм, L=72 мм

Мех. обработка закладных
МП-5004 L=94 мм, L=119 мм, L=124 мм,
МП-5004-01 L=94 мм, L=119 мм, L=124 мм,



Наименование ригеля	Наименование закладной (Исполнение 1)	Наименование закладной (Исполнение 2)	L1, мм	L2, мм
МП-5001	МП-5004 L=44 мм	МП-5004-01 L=44 мм	44	$44/\sin\alpha + 50/\operatorname{tg}\alpha$
МП-5002	МП-5004 L=72 мм	МП-5004-01 L=72 мм	72	$72/\sin\alpha + 50/\operatorname{tg}\alpha$
МП-5003	МП-5004 L=24 мм	МП-5004-01 L=24 мм	24	$24/\sin\alpha + 50/\operatorname{tg}\alpha$
МП-5005	МП-5004 L=72 мм	МП-5004-01 L=72 мм	72	$72/\sin\alpha + 50/\operatorname{tg}\alpha$
МП-5006	МП-5004 L=94 мм	МП-5004-01 L=94 мм	94	$94/\sin\alpha + 50/\operatorname{tg}\alpha$
МП-5008	МП-5004 L=119 мм	МП-5004-01 L=119 мм	119	$119/\sin\alpha + 50/\operatorname{tg}\alpha$
МП-5010	МП-5004 L=124 мм	МП-5004-01 L=124 мм	124	$124/\sin\alpha + 50/\operatorname{tg}\alpha$

Общая схема нарезки закладных МП-5004, МП-5004-01



* $\alpha=45...135^\circ$ для крепления ригелей в горизонтальной плоскости

Мех. обработка стойки под закладные
МП-5004 L=24 мм, МП-5004-01 L=24 мм

См. на стр. 08-02

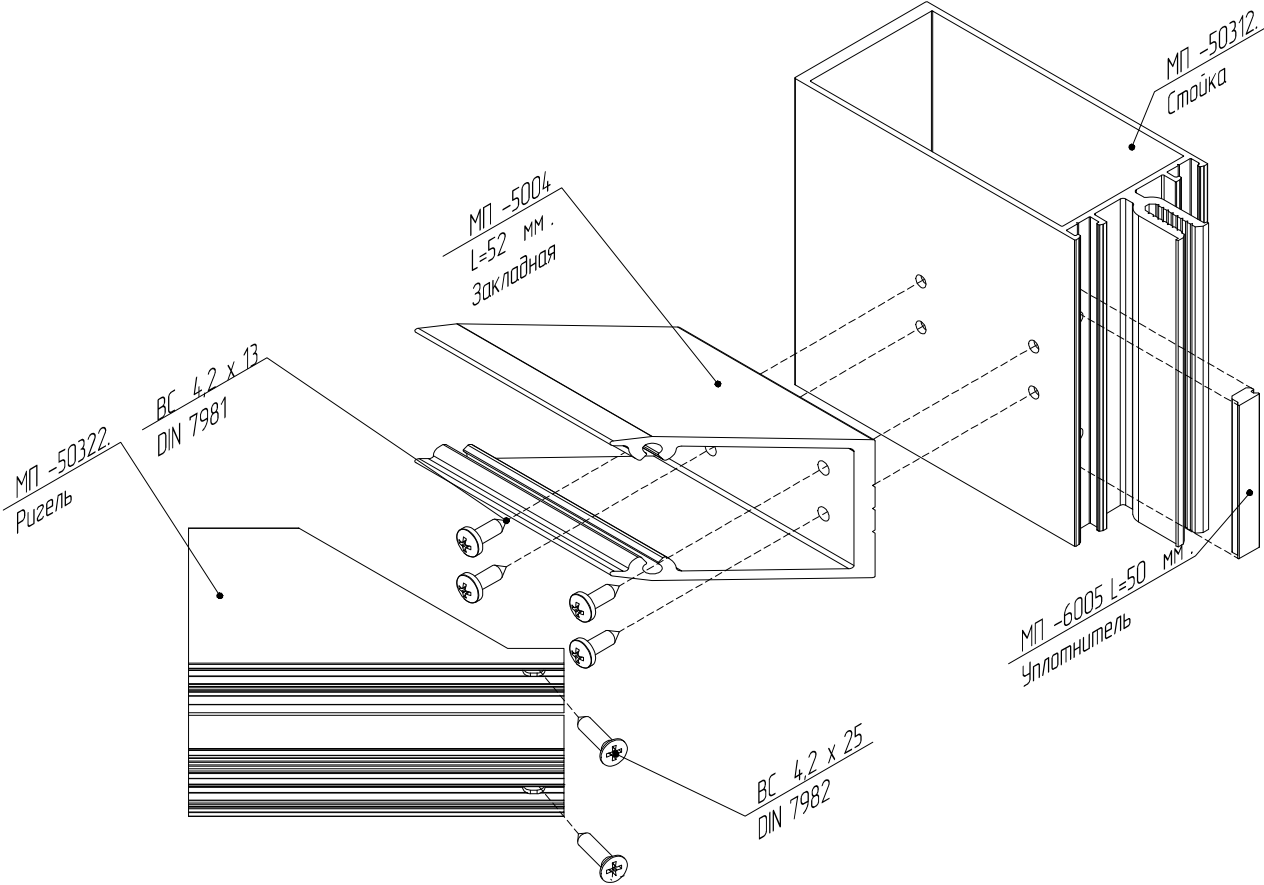
Мех. обработка стойки под закладные
МП-5004 L=44 мм, L=72 мм, МП-5004-01 L=44 мм, L=72 мм

См. на стр. 08-02

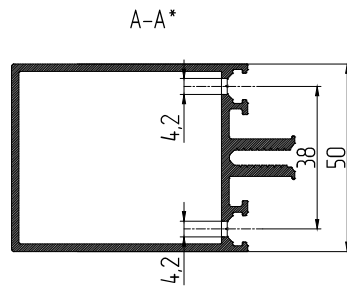
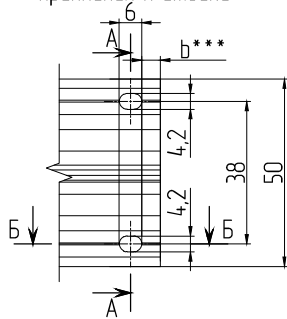
Мех. обработка стойки под закладные
МП-5004 L=94 мм, L=119 мм, L=124 мм; МП-5004-01 L=94 мм, L=119 мм, L=124 мм.

См. на стр. 08-02

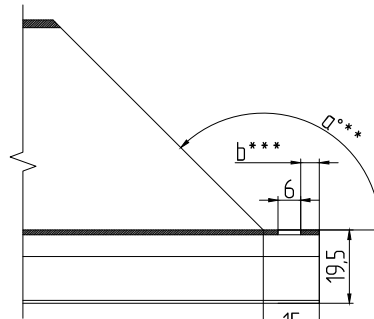
УГЛОВОЕ КРЕПЛЕНИЕ В ГОРИЗОНТАЛЬНОЙ ПЛОСКОСТИ РИГЕЛЯ К СТОЙКЕ. КРЕПЛЕНИЕ САМОРЕЗАМИ ВНАХЛЕСТ
Вариант с ригелем МП-50322 и со стойкой МП-50312



Мех. обработка ригеля для
крепления к стойке



Б-Б*



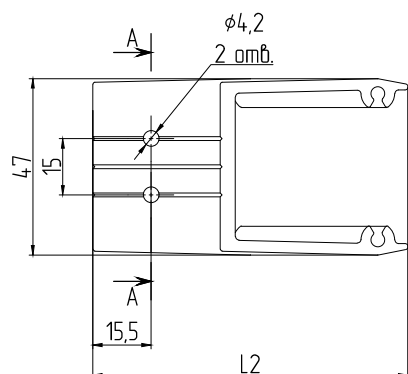
*вариант мех. обработки ригеля МП-50322. Мех. обработка остальных ригелей выполняется аналогично

**ригель крепится под углом $\alpha=45...135^\circ$ в горизонтальной плоскости

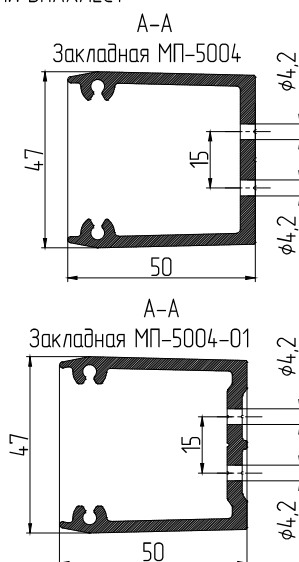
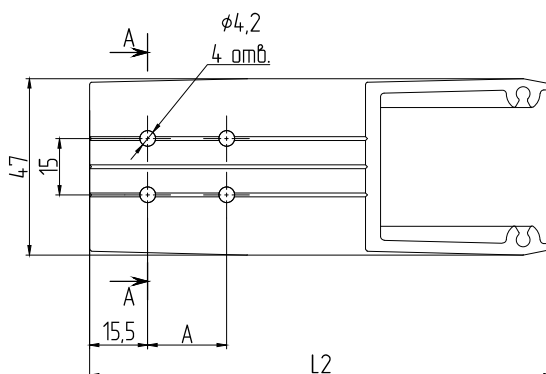
***b – размер уточняется при построении

УГЛОВОЕ КРЕПЛЕНИЕ В ГОРИЗОНТАЛЬНОЙ ПЛОСКОСТИ РИГЕЛЯ К СТОЙКЕ. КРЕПЛЕНИЕ САМОРЕЗАМИ ВНАХЛЕСТ

Мех. обработка закладных
 МП-5004 L=24 мм, L=37 мм
 МП-5004-01 L=24 мм, L=37 мм



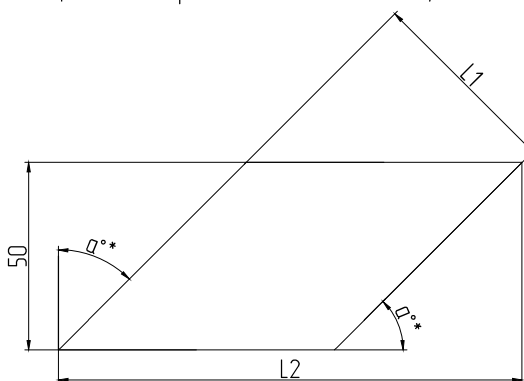
Мех. обработка закладных
 МП-5004 L=52 мм, L=80 мм, L=102 мм, L=122 мм, L=157 мм,
 МП-5004-01 L=52 мм, L=80 мм, L=102 мм, L=122 мм, L=157 мм



Наименование ригеля	Наименование закладной (Исполнение 1)	Наименование закладной (Исполнение 2)	L1, мм	L2, мм
МП-50320	МП-5004 L=24 мм	МП-5004-01 L=24 мм	24	$24/\sin\alpha + 50/\tan\alpha$
МП-50321	МП-5004 L=37 мм	МП-5004-01 L=37 мм	37	$37/\sin\alpha + 50/\tan\alpha$
МП-50322	МП-5004 L=52 мм	МП-5004-01 L=52 мм	52	$52/\sin\alpha + 50/\tan\alpha$
МП-50323	МП-5004 L=80 мм	МП-5004-01 L=80 мм	80	$80/\sin\alpha + 50/\tan\alpha$
МП-50324	МП-5004 L=102 мм	МП-5004-01 L=102 мм	102	$102/\sin\alpha + 50/\tan\alpha$
МП-50325	МП-5004 L=122 мм	МП-5004-01 L=122 мм	122	$122/\sin\alpha + 50/\tan\alpha$
МП-50327	МП-5004 L=157 мм	МП-5004-01 L=157 мм	157	$157/\sin\alpha + 50/\tan\alpha$

Наименование закладной (Исполнение 1)	Наименование закладной (Исполнение 2)	A, мм
МП-5004 L=52 мм	МП-5004-01 L=52 мм	21
МП-5004 L=80 мм	МП-5004-01 L=80 мм	35
МП-5004 L=102 мм	МП-5004-01 L=102 мм	57
МП-5004 L=122 мм	МП-5004-01 L=122 мм	77
МП-5004 L=157 мм	МП-5004-01 L=157 мм	112

Общая схема нарезки закладных МП-5004, МП-5004-01



* $\alpha=45...135^\circ$ для крепления ригелей в горизонтальной плоскости

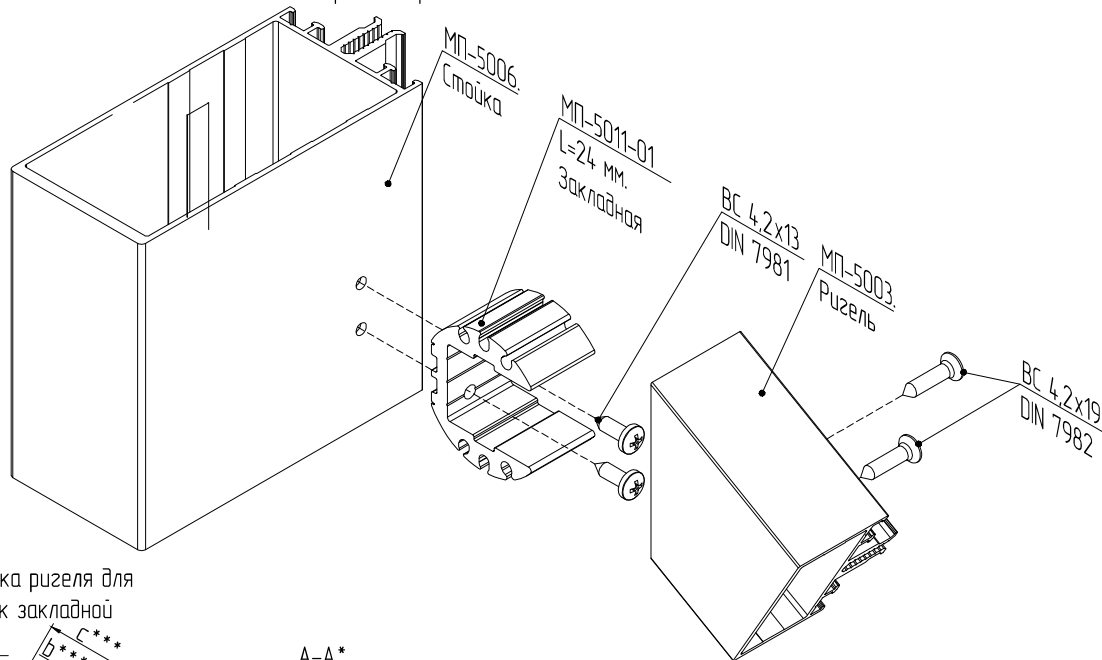
Мех. обработка стойки под закладные МП-5004 L=24 мм, L=37 мм,
 МП-5004-01 L=24 мм, L=37 мм

См. на стр. 08-06

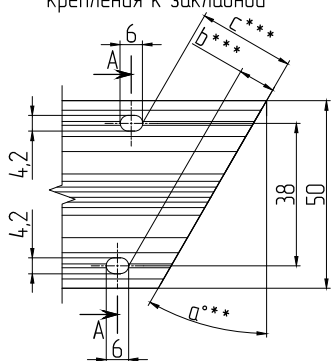
Мех. обработка стойки под закладные МП-5004 L=52 мм, L=80 мм, L=102 мм, L=122 мм, L=157 мм,
 МП-5004-01 L=52 мм, L=80 мм, L=102 мм, L=122 мм, L=157 мм,

См. на стр. 08-06

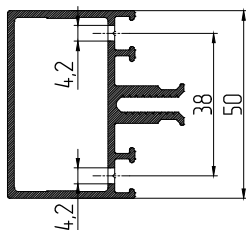
УГЛОВОЕ КРЕПЛЕНИЕ В ВЕРТИКАЛЬНОЙ ПЛОСКОСТИ РИГЕЛЯ К СТОЙКЕ. КРЕПЛЕНИЕ САМОРЕЗАМИ БЕЗ НАХЛЕСТА (ВСТЫК)
Вариант с ригелем МП-5003 и со стойкой МП-5006



Мех. обработка ригеля для
крепления к закладной



A-A*



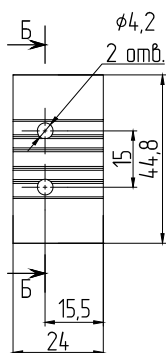
Наименование ригеля	Наименование закладной (Исполнение 1)	Наименование закладной (Исполнение 2)
МП-50320	МП-5004 L=24 мм	МП-5004-01 L=24 мм
МП-50321	МП-5004 L=37 мм	МП-5004-01 L=37 мм
МП-50322	МП-5004 L=52 мм	МП-5004-01 L=52 мм
МП-50323	МП-5004 L=80 мм	МП-5004-01 L=80 мм
МП-50324	МП-5004 L=102 мм	МП-5004-01 L=102 мм
МП-50325	МП-5004 L=122 мм	МП-5004-01 L=122 мм
МП-50327	МП-5004 L=157 мм	МП-5004-01 L=157 мм

* вариант мех. обработки ригеля МП-5003. Мех. обработка остальных ригелей выполняется аналогично

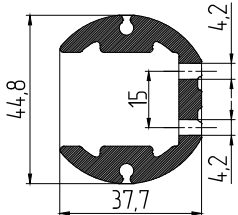
** ригель крепится под углом $\alpha=40...140^\circ$ в вертикальной плоскости

*** б,с – размер уточняется при построении

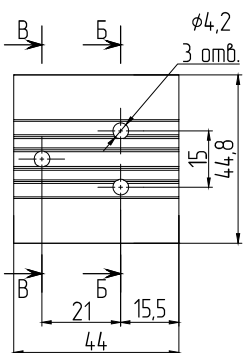
Мех. обработка закладных
МП-5011 L=24 мм,
МП-5011-01 L=24 мм



Б-Б

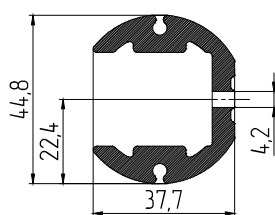


Мех. обработка закладных
МП-5011 L=44 мм,
МП-5011-01 L=44 мм

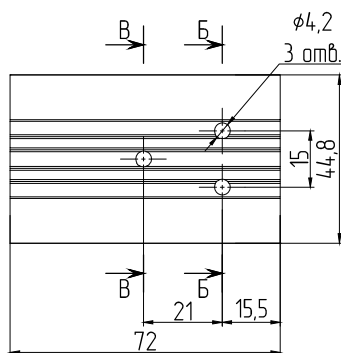


Б-Б

Закладная МП-5011

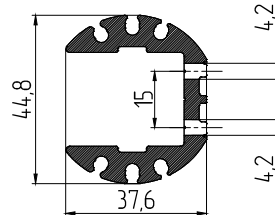


Мех. обработка закладных
МП-5011 L=72 мм,
МП-5011-01 L=72 мм

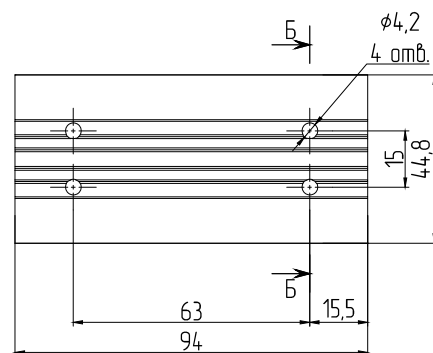


Б-Б

Закладная МП-5011-01

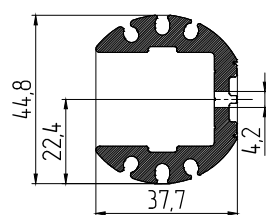


Мех. обработка закладных
МП-5011 L=94 мм,
МП-5011-01 L=94 мм



Б-Б

Закладная МП-5011-01



Мех. обработка стойки под закладные МП-5011 L=24 мм, МП-5011-01 L=24 мм

См. на стр. 08-02. Аналогично как для МП-5004

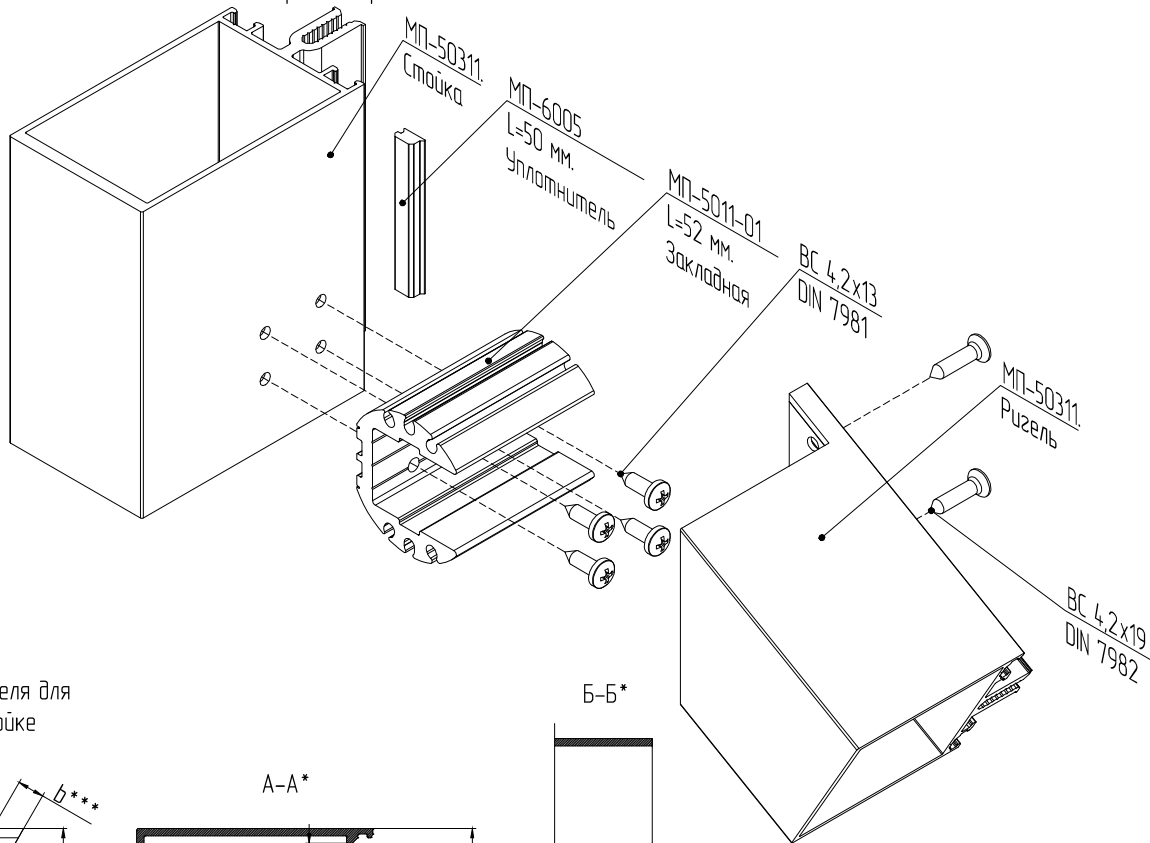
Мех. обработка стойки под закладные МП-5011 L=44 мм, L=72 мм, МП-5011-01 L=44 мм, L=72 мм

См. на стр. 08-02. Аналогично как для МП-5004

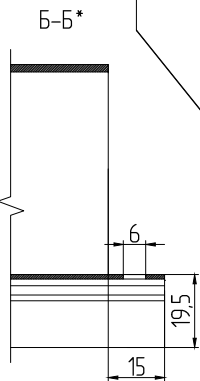
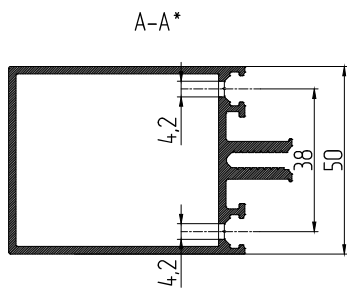
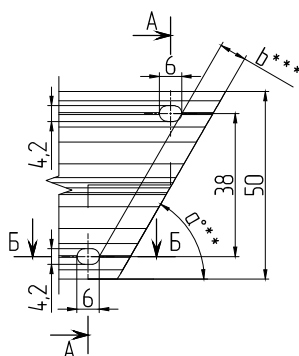
Мех. обработка стойки под закладные МП-5011 L=94 мм, МП-5011-01 L=94 мм

См. на стр. 08-02. Аналогично как для МП-5004

УГЛОВОЕ КРЕПЛЕНИЕ В ВЕРТИКАЛЬНОЙ ПЛОСКОСТИ РИГЕЛЯ К СТОЙКЕ. КРЕПЛЕНИЕ САМОРЕЗАМИ ВНАХЛЕСТ
Вариант с ригелем МП-50322 и со стойкой МП-50311



Мех. обработка ригеля для крепления к стойке



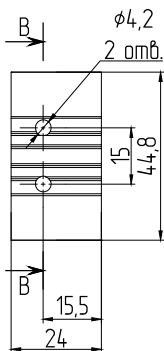
Наименование ригеля	Наименование закладной (Исполнение 1)	Наименование закладной (Исполнение 2)
МП-50320	МП-5011 L=24 мм	МП-5011-01 L=24 мм
МП-50321	МП-5011 L=37 мм	МП-5011-01 L=37 мм
МП-50322	МП-5011 L=52 мм	МП-5011-01 L=52 мм
МП-50323	МП-5011 L=80 мм	МП-5011-01 L=80 мм
МП-50324	МП-5011 L=102 мм	МП-5011-01 L=102 мм
МП-50325	МП-5011 L=122 мм	МП-5011-01 L=122 мм
МП-50327	МП-5011 L=157 мм	МП-5011-01 L=157 мм

* вариант мех. обработки ригеля МП-50322. Мех. обработка остальных ригелей выполняется аналогично

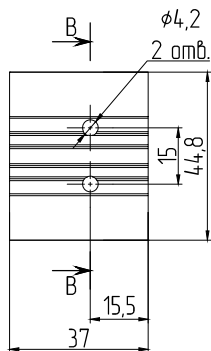
** ригель крепится под углом $\alpha=40...140^\circ$ в вертикальной плоскости

*** b - размер уточняется при построении

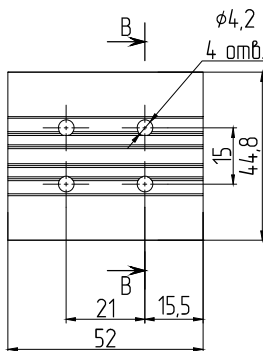
Мех. обработка закладных МП-5011 L=24 мм, МП-5011-01 L=24 мм



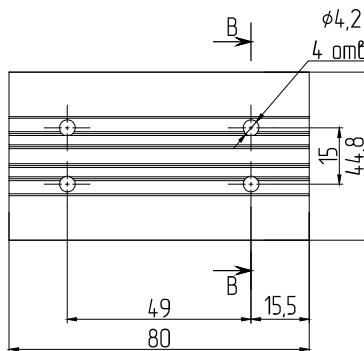
Мех. обработка закладных МП-5011 L=37 мм, МП-5011-01 L=37 мм



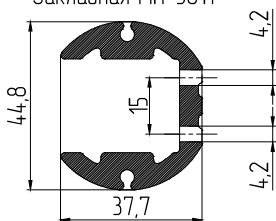
Мех. обработка закладных МП-5011 L=52 мм, МП-5011-01 L=52 мм



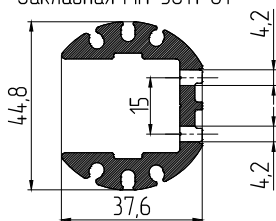
Мех. обработка закладных МП-5011 L=80 мм, МП-5011-01 L=80 мм



В-В Закладная МП-5011

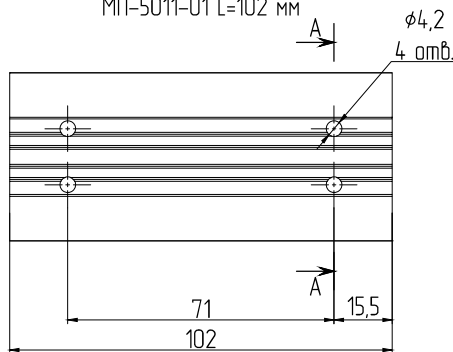


В-В Закладная МП-5011-01

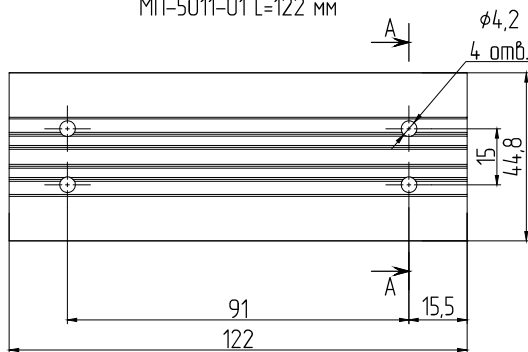


УГЛОВОЕ КРЕПЛЕНИЕ В ВЕРТИКАЛЬНОЙ ПЛОСКОСТИ РИГЕЛЯ К СТОЙКЕ. КРЕПЛЕНИЕ САМОРЕЗАМИ ВНАХЛЕСТ

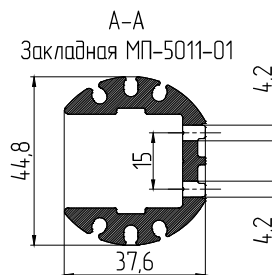
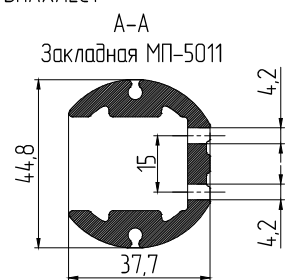
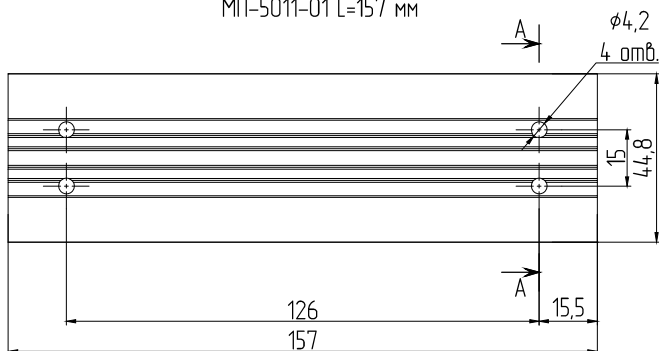
Мех. обработка закладных
МП-5011 L=102 мм,
МП-5011-01 L=102 мм



Мех. обработка закладных
МП-5011 L=122 мм,
МП-5011-01 L=122 мм



Мех. обработка закладных
МП-5011 L=157 мм,
МП-5011-01 L=157 мм



Мех. обработка стойки под закладные МП-5011 L=24 мм, L=37 мм, МП-5011-01 L=24 мм, L=37 мм

См. на стр. 08-06. Аналогично как для МП-5004

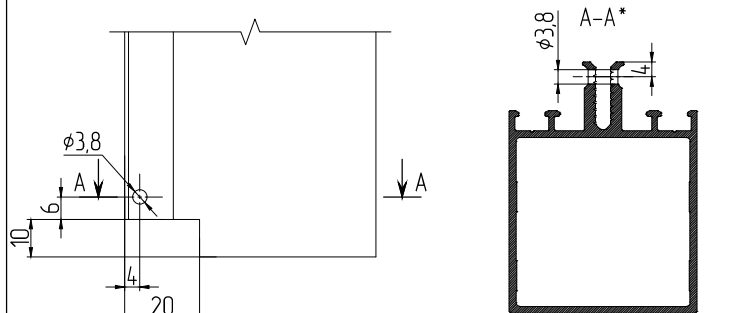
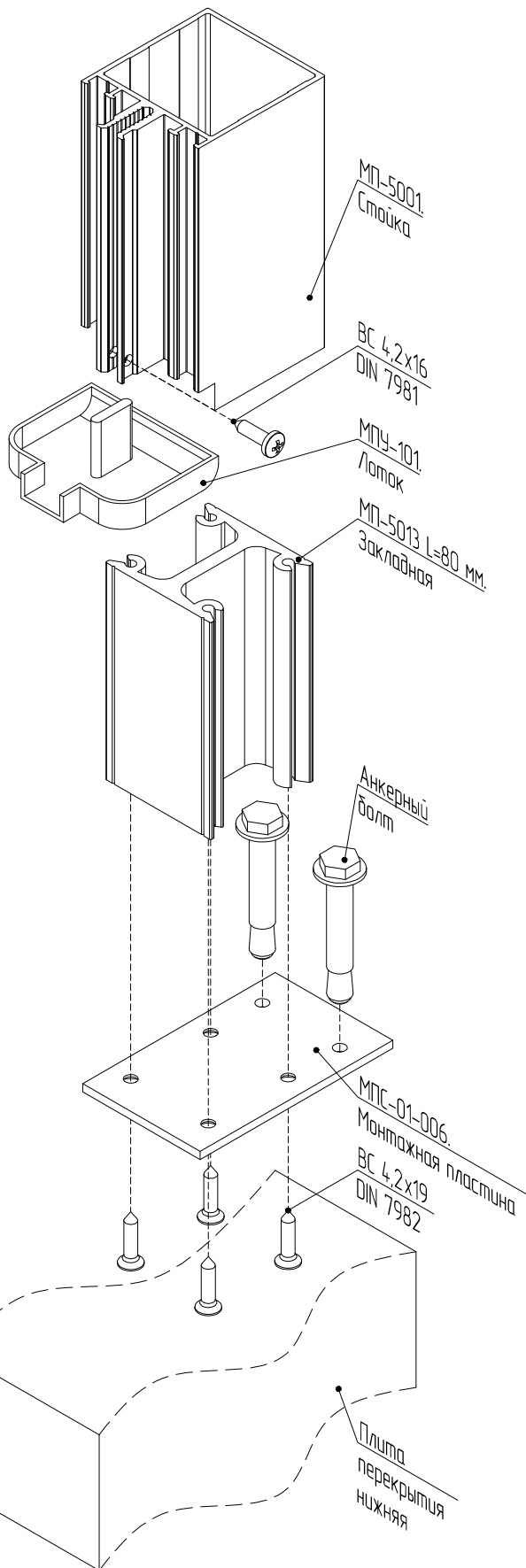
Мех. обработка стойки под закладные МП-5011 L=52 мм, L=80 мм, L=102 мм, L=122 мм, L=157мм, МП-5011-01 L=52 мм, L=80 мм, L=102 мм, L=122 мм, L=157мм

См. на стр. 08-06. Аналогично как для МП-5004

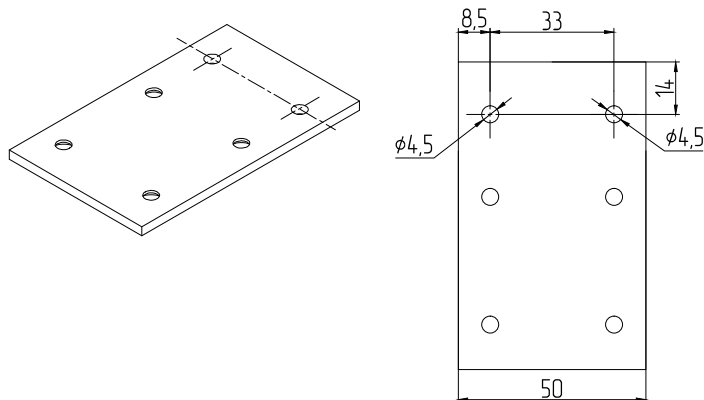
КРЕПЛЕНИЕ СТОЕК К НИЖНИМ/ВЕРХНИМ МОНТАЖНЫМ ПЛАСТИНАМ. НИЖНИЙ/ВЕРХНИЙ УЗЕЛ КРЕПЛЕНИЯ

Вариант со стойкой МП-5001. Исполнение 1

Мех. обработка нижнего конца стойки для установки лотка МПУ-101

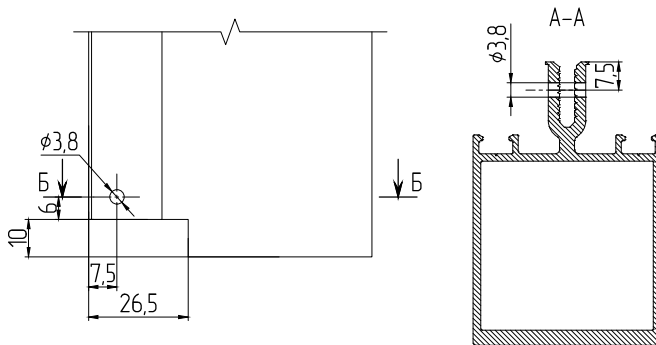


*вариант мех. обработки стойки МП-5001. Мех. обработка остальных стоек (при креплении без нахлеста) выполняется аналогично
Мех. обработка монтажной пластины МПС-01-006 под анкерные болты



Наименование стойки	Наименование закладной (Исполнение 1)	Наименование монтажной пластины	Наименование закладной (Исполнение 2)	Наименование монтажной пластины
МП-5001	МП-5013 L=80 мм	МПС-01-006	МП-5013-01 L=80 мм	МПС-01-005
МП-50310	МП-5013 L=80 мм	МПС-01-006	МП-5013-01 L=80 мм	МПС-01-005

Мех. обработка нижнего конца стойки для установки лотка МПУ-101



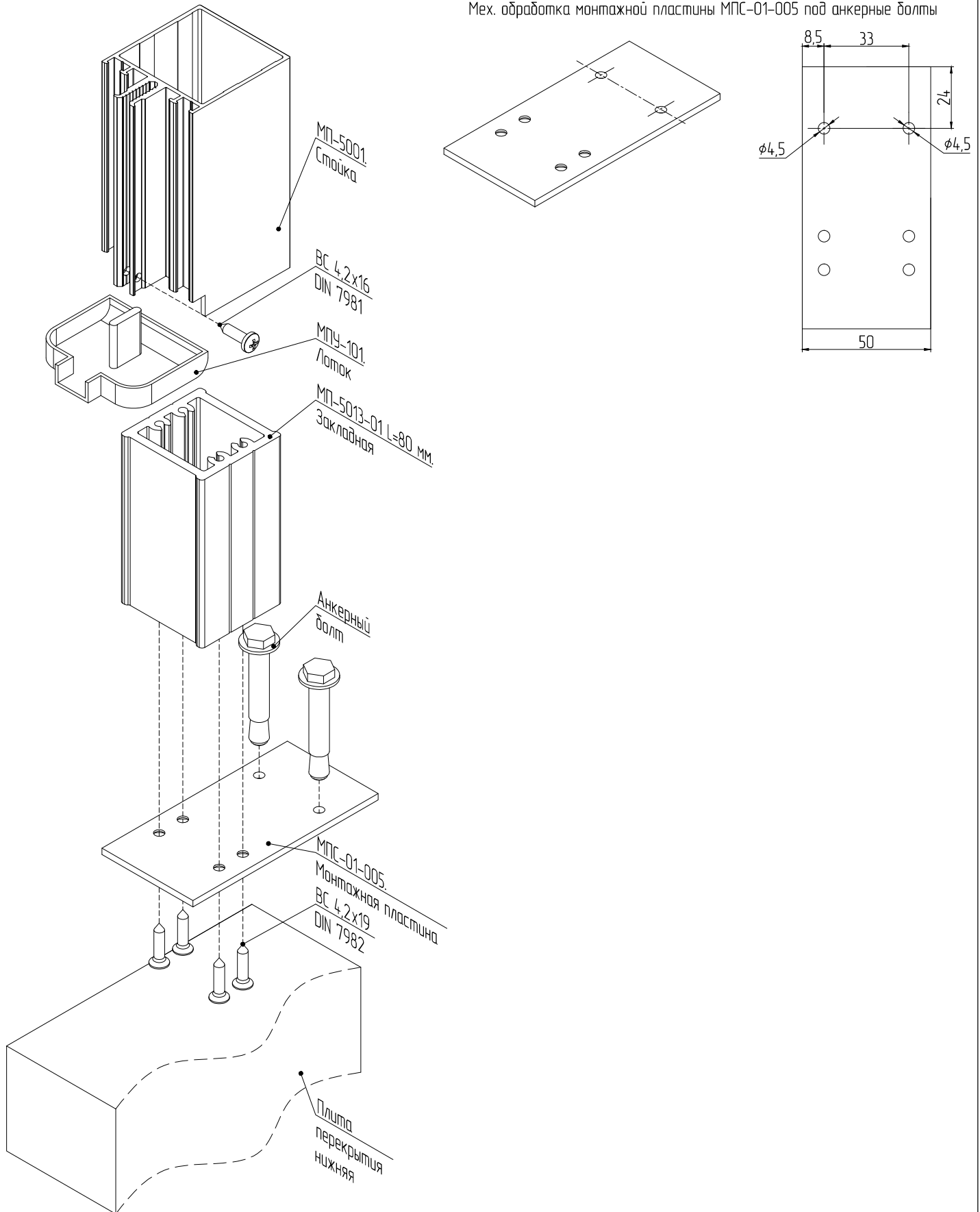
*вариант мех. обработки стойки МП-50310. Мех. обработка остальных стоек (при креплении внахлест) выполняется аналогично

ПРИМЕЧАНИЕ. Крепление к верхней монтажной пластине (верхний узел крепления) выполняется аналогично без использования влагоотводящего лотка МПУ-101

КРЕПЛЕНИЕ СТОЕК К НИЖНИМ/ВЕРХНИМ МОНТАЖНЫМ ПЛАСТИНАМ. НИЖНИЙ/ВЕРХНИЙ УЗЕЛ КРЕПЛЕНИЯ

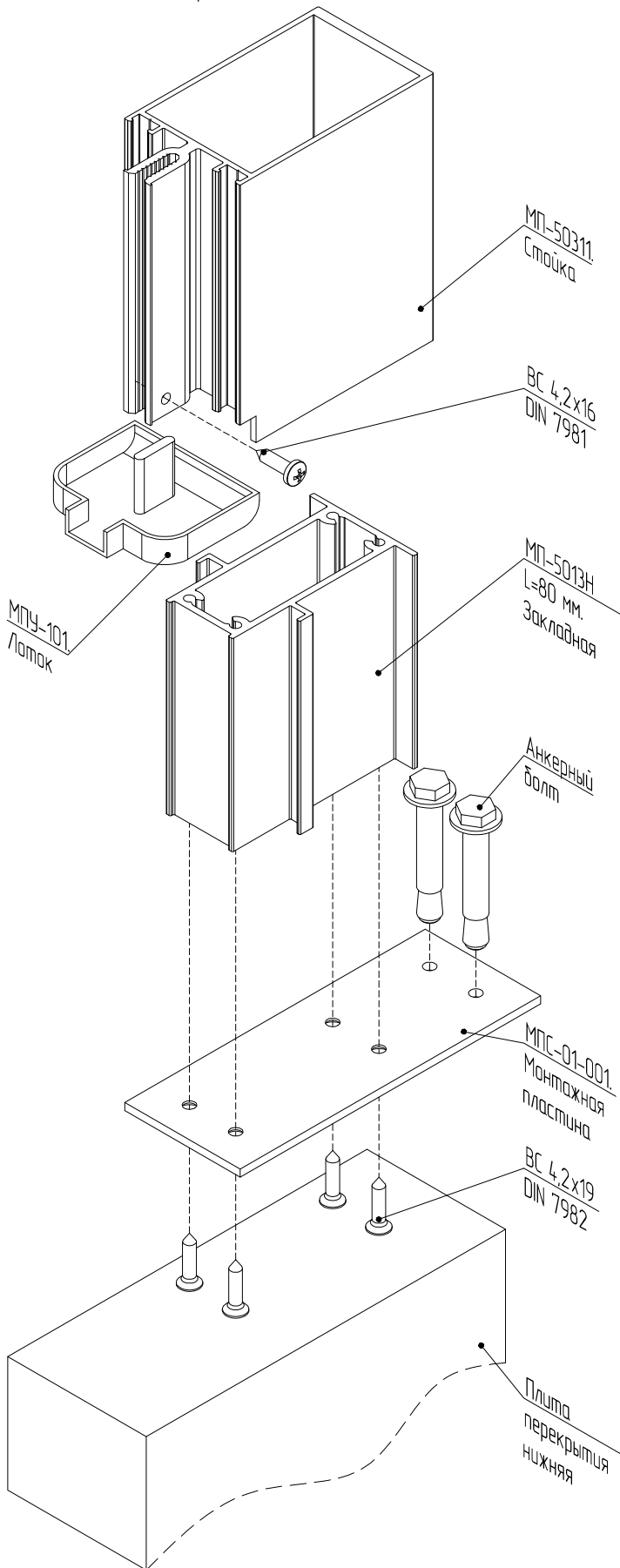
Вариант со стойкой МП-5001. Исполнение 2

Мех. обработка монтажной пластины МПС-01-005 под анкерные болты



ПРИМЕЧАНИЕ. Крепление к верхней монтажной пластине (верхний узел крепления) выполняется аналогично без использования влагоотводящего лотка МПУ-101

КРЕПЛЕНИЕ СТОЕК К НИЖНИМ/ВЕРХНИМ МОНТАЖНЫМ ПЛАСТИНАМ. НИЖНИЙ/ВЕРХНИЙ УЗЕЛ КРЕПЛЕНИЯ
Вариант со стойкой МП-50311

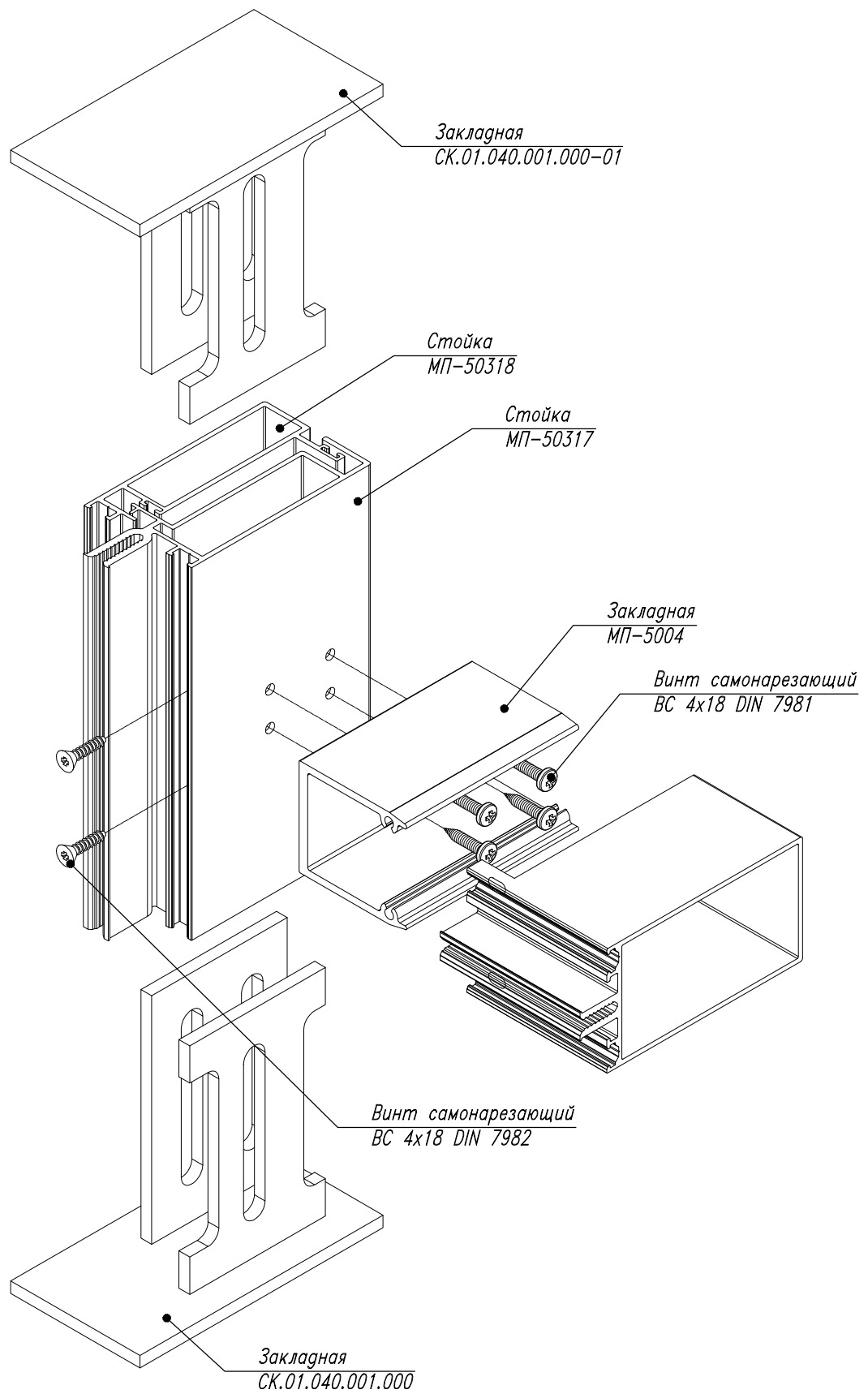


Наименование стойки	Наименование закладной	Наименование монтажной пластины
МП-5002	МП-5013Н L=80 мм	МПС-01-001
МП-5005	МП-5013Н L=80 мм	МПС-01-001
МП-5006	МП-5013-02Н L=80 мм	МПС-01-001
МП-5008	МП-5013-11Н L=80 мм	МПС-01-002
МП-5010	МП-5013-04Н L=80 мм	МПС-01-002
МП-50310-01	МП-5013-09Н L=80 мм	МПС-01-001
МП-50311	МП-5013Н L=80 мм	МПС-01-001
МП-50311-01	МП-5013-02Н L=80 мм	МПС-01-001
МП-50312	МП-5013-02Н L=80 мм	МПС-01-001
МП-50312-01	МП-5013-10Н L=80 мм	МПС-01-003*
МП-50312-02	МП-5013-11Н L=80 мм	МПС-01-002
МП-50313	МП-5013-03Н L=80 мм	МПС-01-002
МП-50314	МП-5013-04Н L=80 мм	МПС-01-002
МП-50314-01	МП-5013-05Н L=80 мм	МПС-01-003
МП-50314-02	МП-5013-06Н L=80 мм	МПС-01-003

ПРИМЕЧАНИЕ. Крепление к верхней монтажной пластине (верхний узел крепления) выполняется аналогично без использования влагоотводящего лотка МПУ-101.

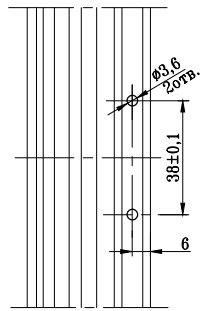
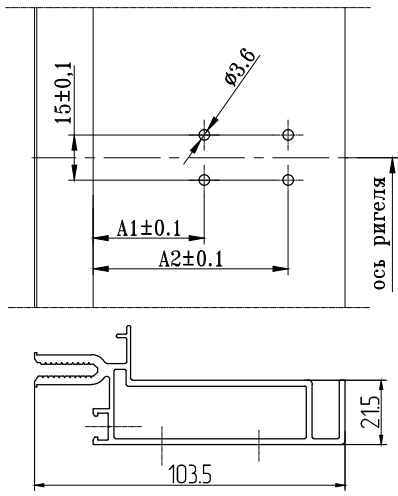
* - отверстия сверлятся по месту

ВЕРХНИЙ И НИЖНИЙ УЗЛЫ КОМПЕНСАТОРНОЙ СТОЙКИ
Крепление компенсаторной стойки МП-50317 и МП-50318

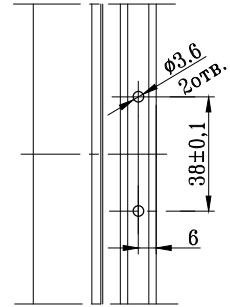
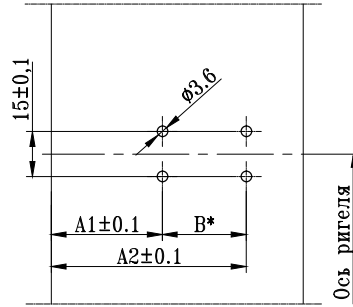
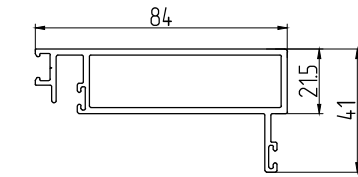


ВЕРХНИЙ И НИЖНИЙ УЗЛЫ КОМПЕНСАТОРНОЙ СТОЙКИ
 Крепление компенсаторной стойки МП-50317 и МП-50318

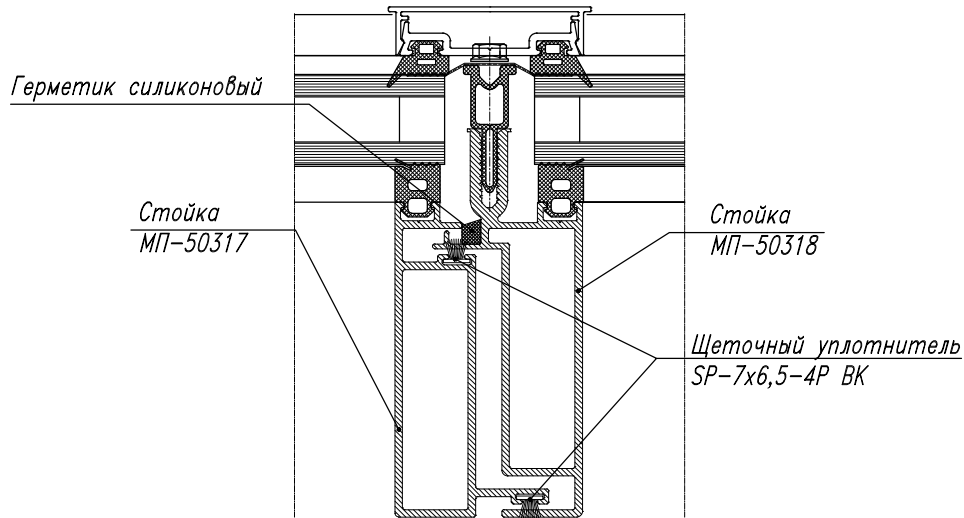
Мех. обработка стойки МП-50318



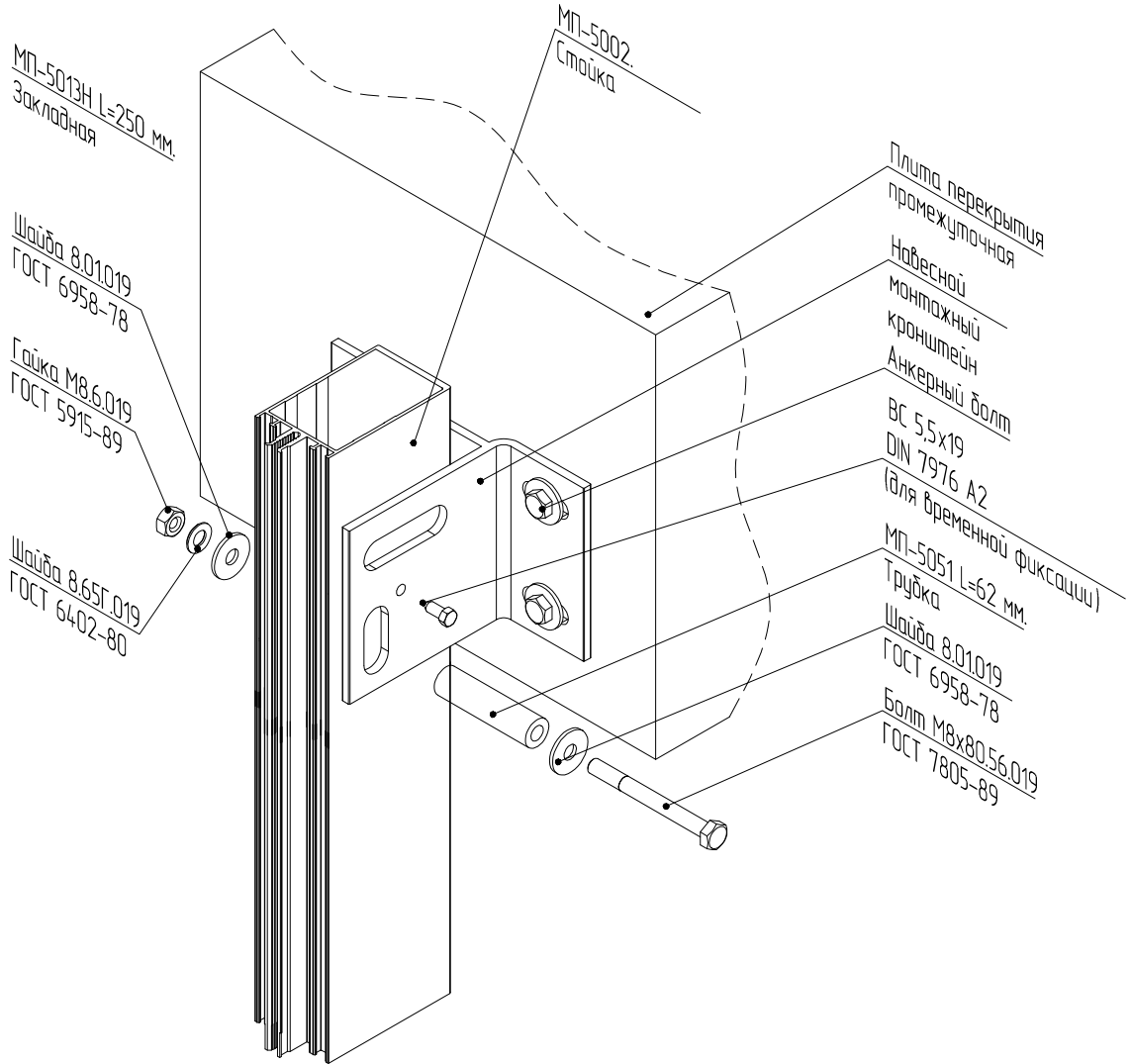
Мех. обработка стойки МП-50317



Профиль компенсаторной стойки МП-50318 + МП-50317

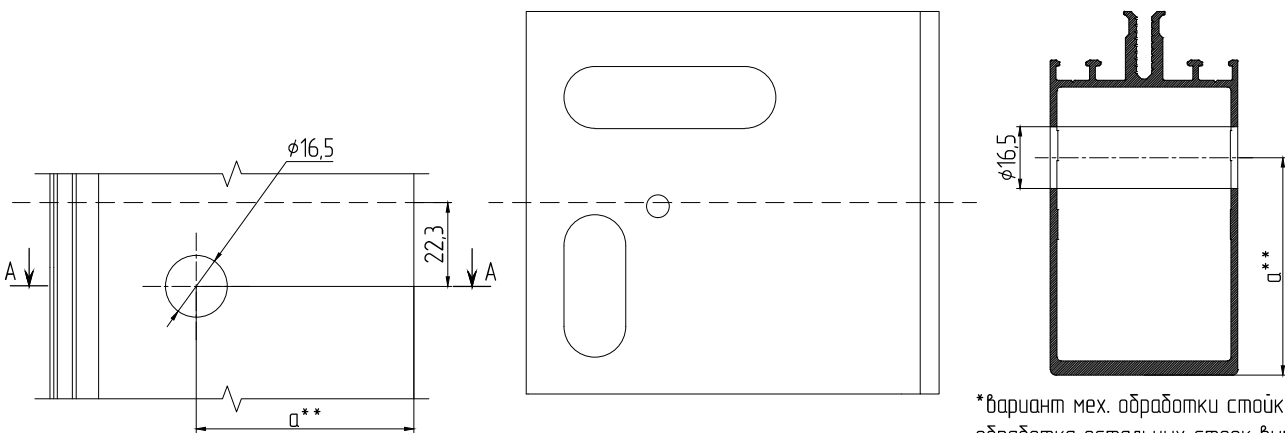


СОЕДИНЕНИЕ СТОЕК МЕЖДУ СОБОЙ ПРИ НАВЕСНОМ КРЕПЛЕНИИ. ПОДВИЖНЫЙ УЗЕЛ КРЕПЛЕНИЯ. ИСПОЛНЕНИЕ 1
Вариант со стойками МП-5002 и с навесным монтажным кронштейном УМП-110



Мех. обработка стойки МП-5002 для крепления к монтажному кронштейну УМП-110

A-A*

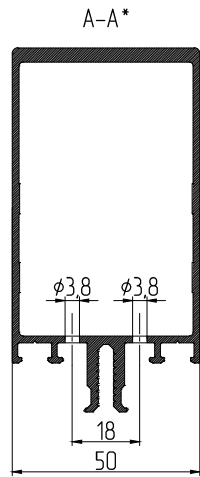
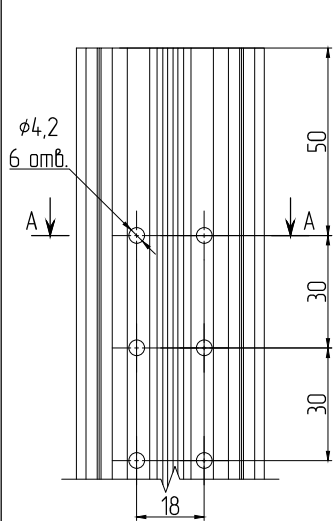


* вариант мех. обработки стойки МП-5002. Мех. обработка остальных стоек выполняется аналогично
** размер а определяется при построении

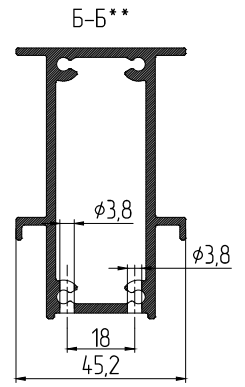
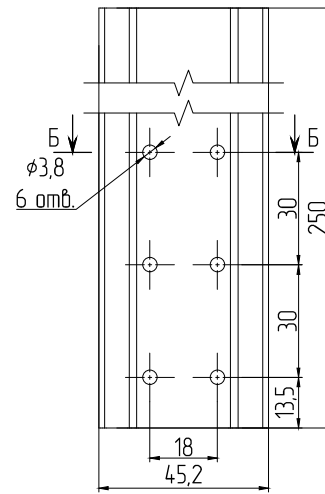
СОЕДИНЕНИЕ СТОЕК МЕЖДУ СОБОЙ ПРИ НАВЕСНОМ КРЕПЛЕНИИ. ПОДВИЖНЫЙ УЗЕЛ КРЕПЛЕНИЯ. ИСПОЛНЕНИЕ 1

Мех. обработка верхнего конца нижней стойки МП-5002 для крепления к закладной

Мех. обработка закладной МП-5013Н L=250 мм для крепления стойки

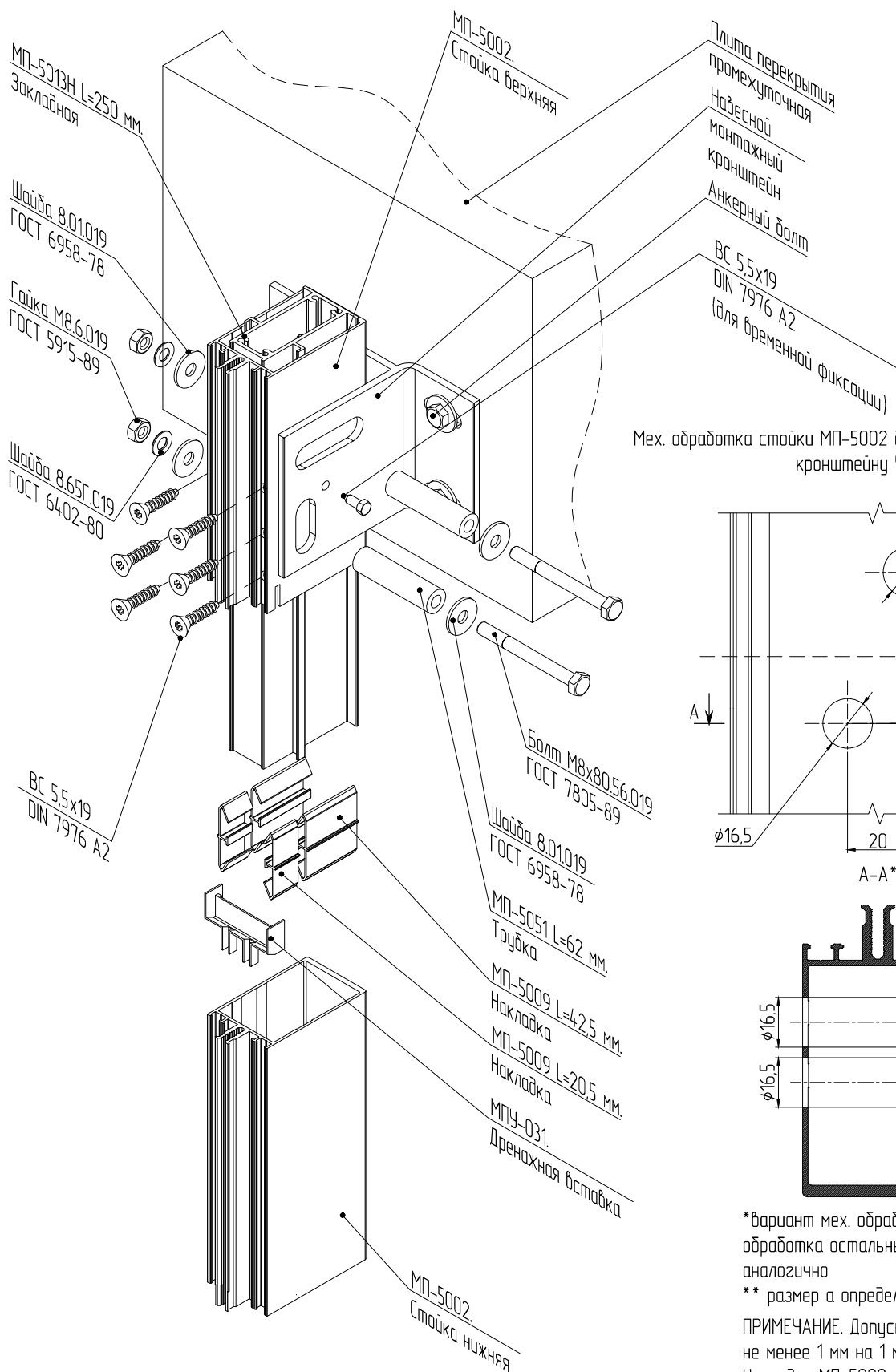


*вариант мех. обработки стойки МП-5002. Мех. обработка остальных стоек выполняется аналогично

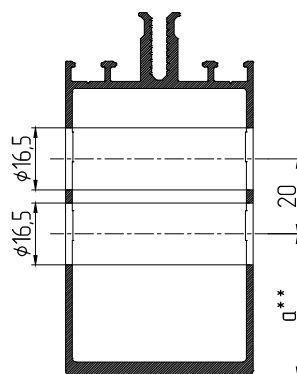
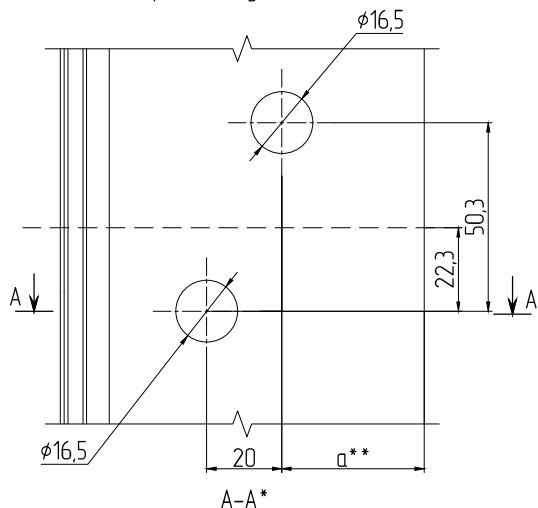


**вариант мех. обработки закладной МП-5013Н L=250 мм. Мех. обработка остальных закладных выполняется аналогично

СОЕДИНЕНИЕ СТОЕК МЕЖДУ СОБОЙ ПРИ НАВЕСНОМ КРЕПЛЕНИИ. ПОДВИЖНЫЙ УЗЕЛ КРЕПЛЕНИЯ. ИСПОЛНЕНИЕ 1
Вариант со стойками МП-5002 и с навесным монтажным кронштейном УМП-110



Мех. обработка стойки МП-5002 для крепления к монтажному кронштейну УМП-110



* вариант мех. обработки стойки МП-5002. Мех. обработка остальных стоек выполняется аналогично

** размер а определяется при построении

ПРИМЕЧАНИЕ. Допускаемый зазор между стойками не менее 1 мм на 1 м длины стойки. Накладки МП-5009 используются для удобства нанесения силиконового герметика и для предотвращения попадания герметика во внутрь стойки

СОЕДИНЕНИЕ СТОЕК МЕЖДУ СОБОЙ ПРИ НАВЕСНОМ КРЕПЛЕНИИ. НЕПОДВИЖНЫЙ УЗЕЛ КРЕПЛЕНИЯ. ИСПОЛНЕНИЕ 1
УСТАНОВКА ВЛАГОУВЛАЖНЯЮЩЕГО КАПЕЛЬНИКА МПУ-116
Вариант со стойкой МП-50311 и с ригелем МП-50321

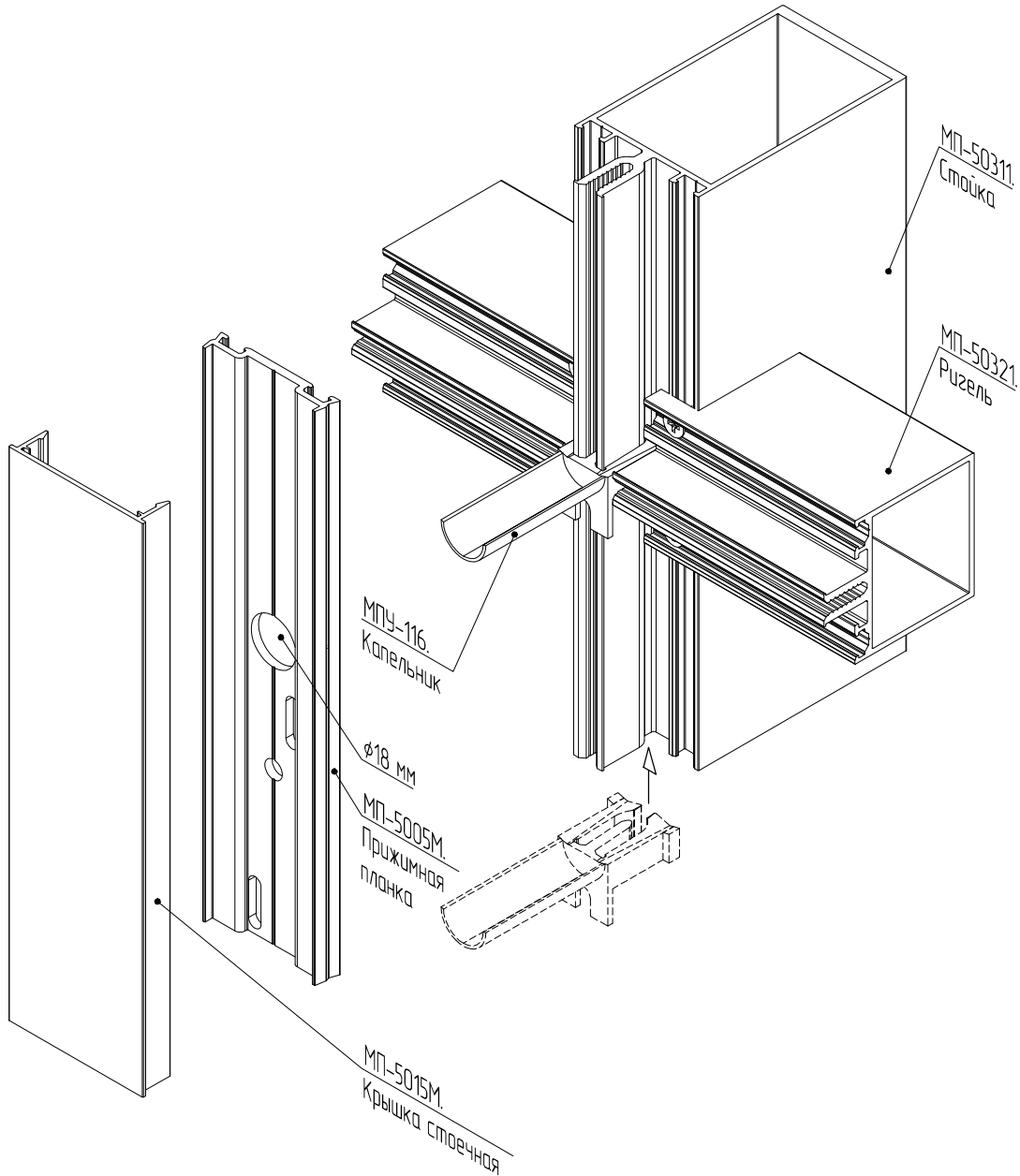
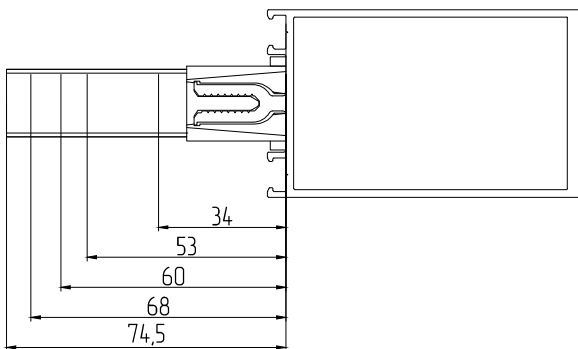


Схема порезки влагоотводника для различных типов заполнений



Длина влагоотводника, мм	Толщина заполнения
34	4,6,8,10,12
53	20,22,24
60	26,28,30,32
68	34,36,38,40
74,5	42,44,46,48,50

УСТАНОВКА ВЛАГООТВОДЯЩЕГО КАПЕЛЬНИКА МПУ-116М
Вариант со стойкой МП-50311 и с ригелем МП-50321

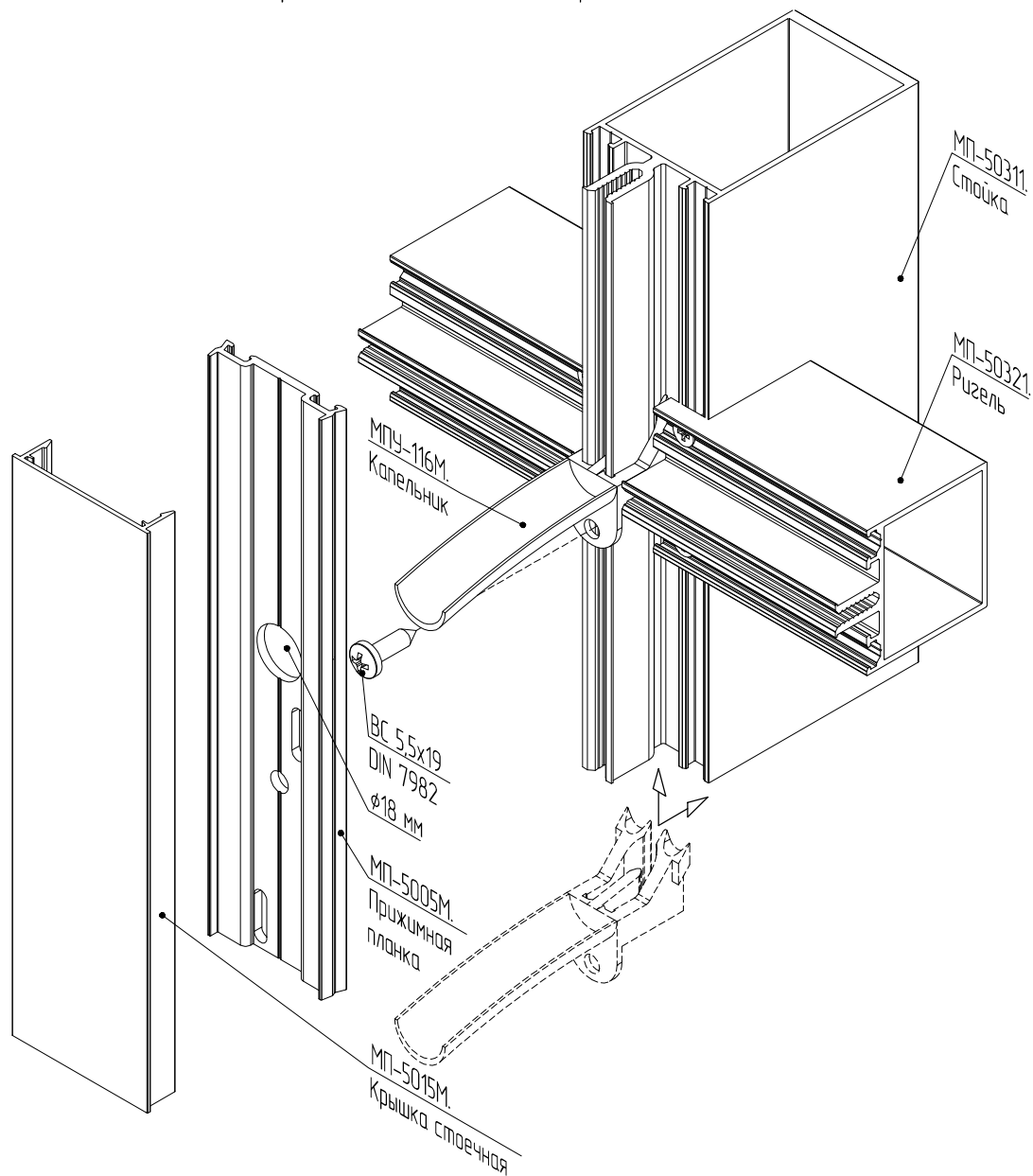
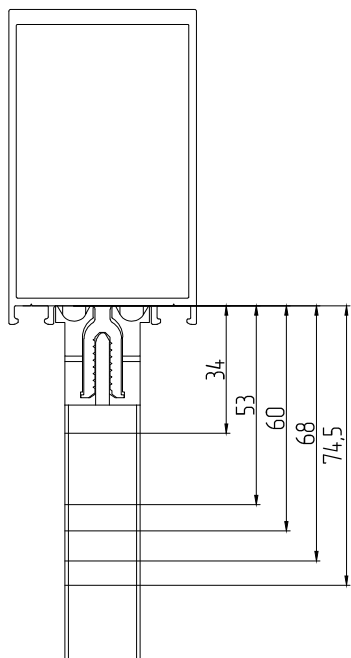
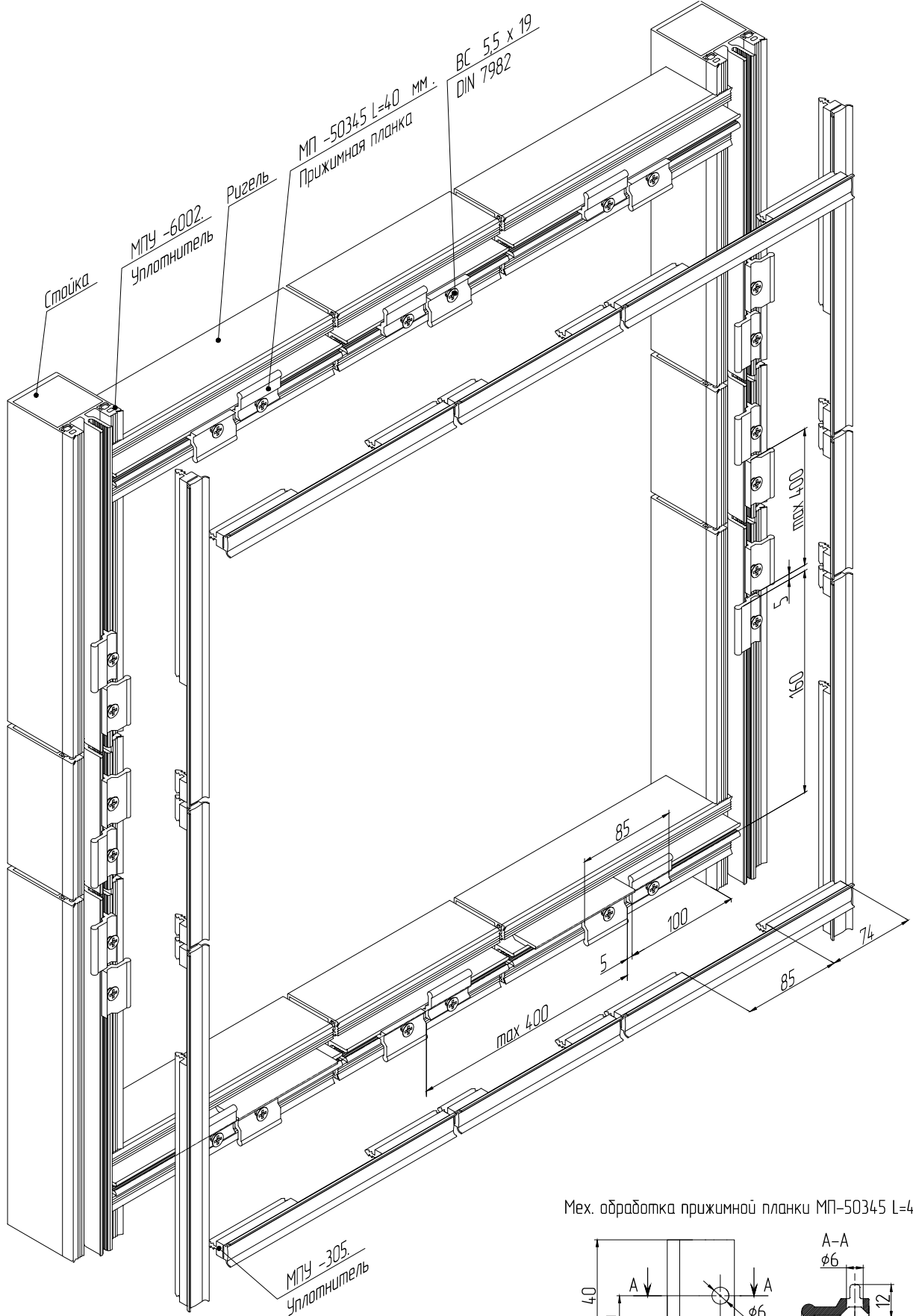


Схема порезки влагоотводника для различных типов заполнения

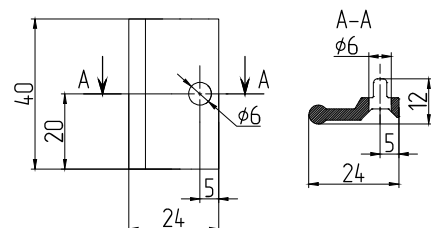


Длина влагоотводника, мм	Толщина заполнения
34	4,6,8,10,12
53	20,22,24
60	26,28,30,32
68	34,36,38,40
74,5	42,44,46,48,50

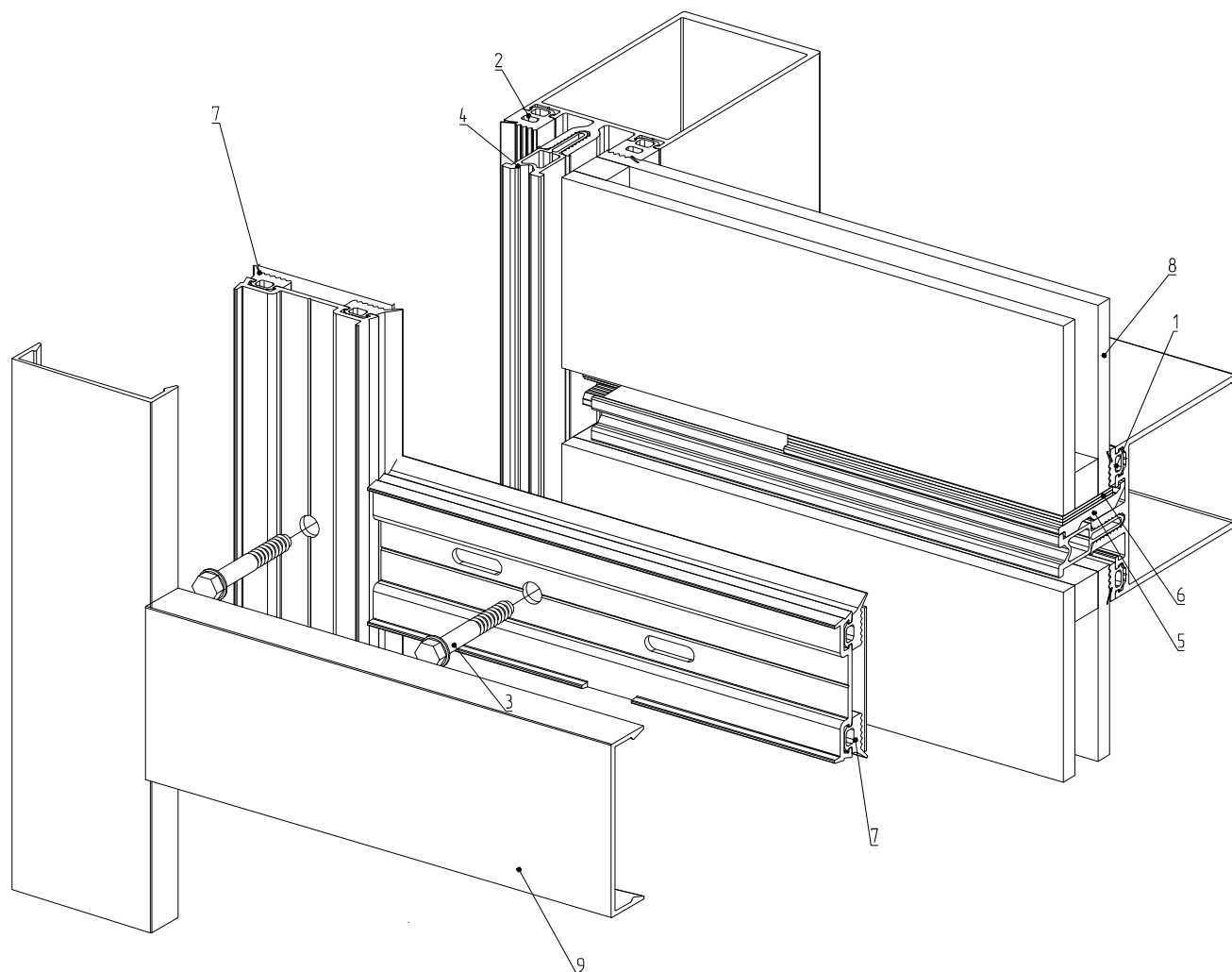
СТРУКТУРНОЕ ОСТЕКЛЕНИЕ
 Вариант для заполнения 28 мм и с уплотнителем МПУ-305



Мех. обработка прижимной планки МП-50345 L=40 мм

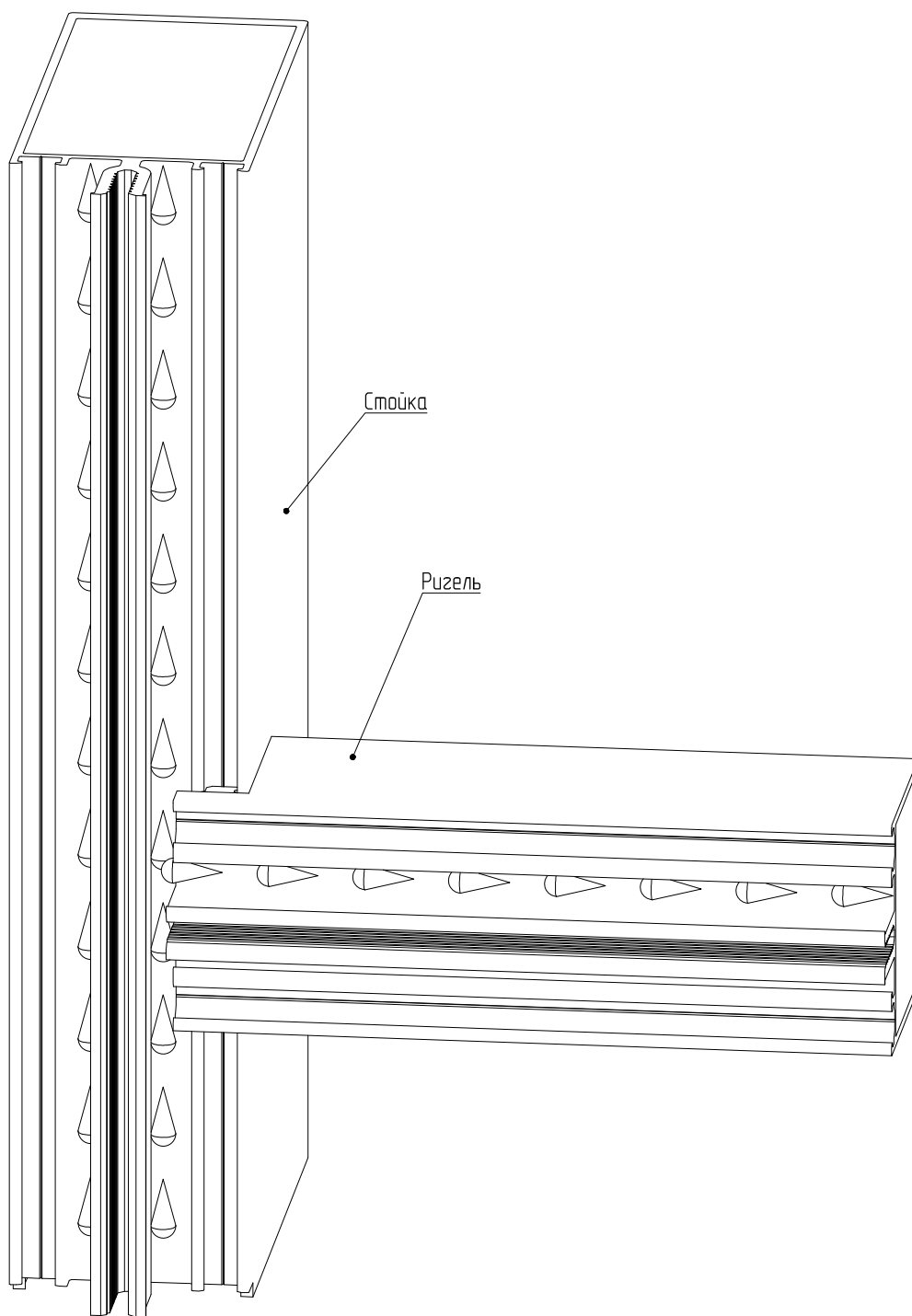


УСТАНОВКА ЗАПОЛНЕНИЙ
Вариант установки стеклопакета



Условные обозначения

- 1 – Уплотнитель заполнений внутренний, ригельный
- 2 – Уплотнитель заполнений внутренний, стоечный
- 3 – Винт самонарезающий
- 4 – Термошпатель
- 5 – Подкладка под заполнение
- 6 – Пластина под заполнение
- 7 – Уплотнитель заполнений наружный
- 8 – Стеклопакет
- 9 – Крышка МП-5014М0

УРОВНИ ОТВОДА ВЛАГИ
Одноуровневый отвод влаги

УРОВНИ ОТВОДА ВЛАГИ
Двухуровневый отвод влаги

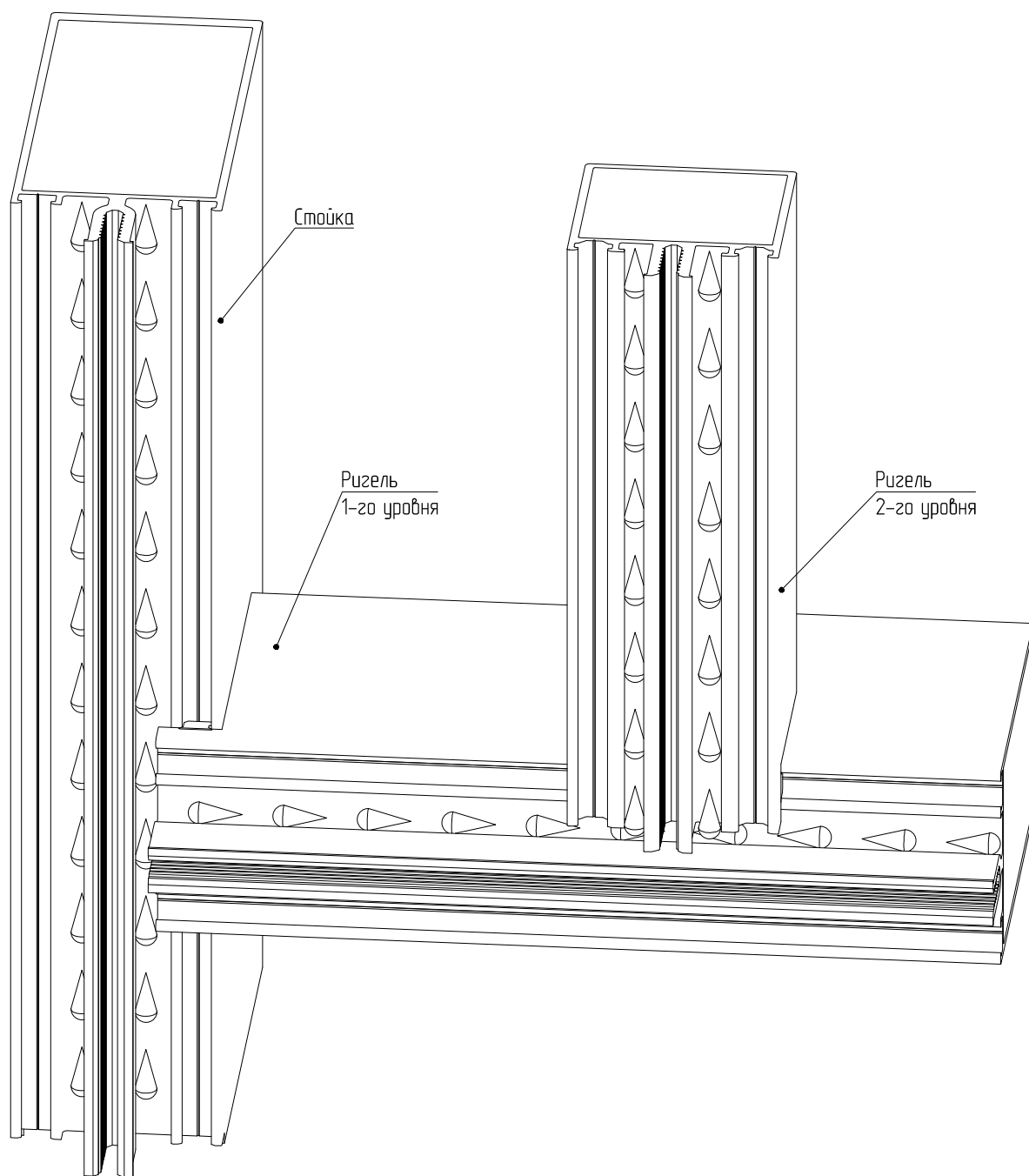


СХЕМА ОТВОДА ВЛАГИ
Отвод влаги с лотка МПУ-101

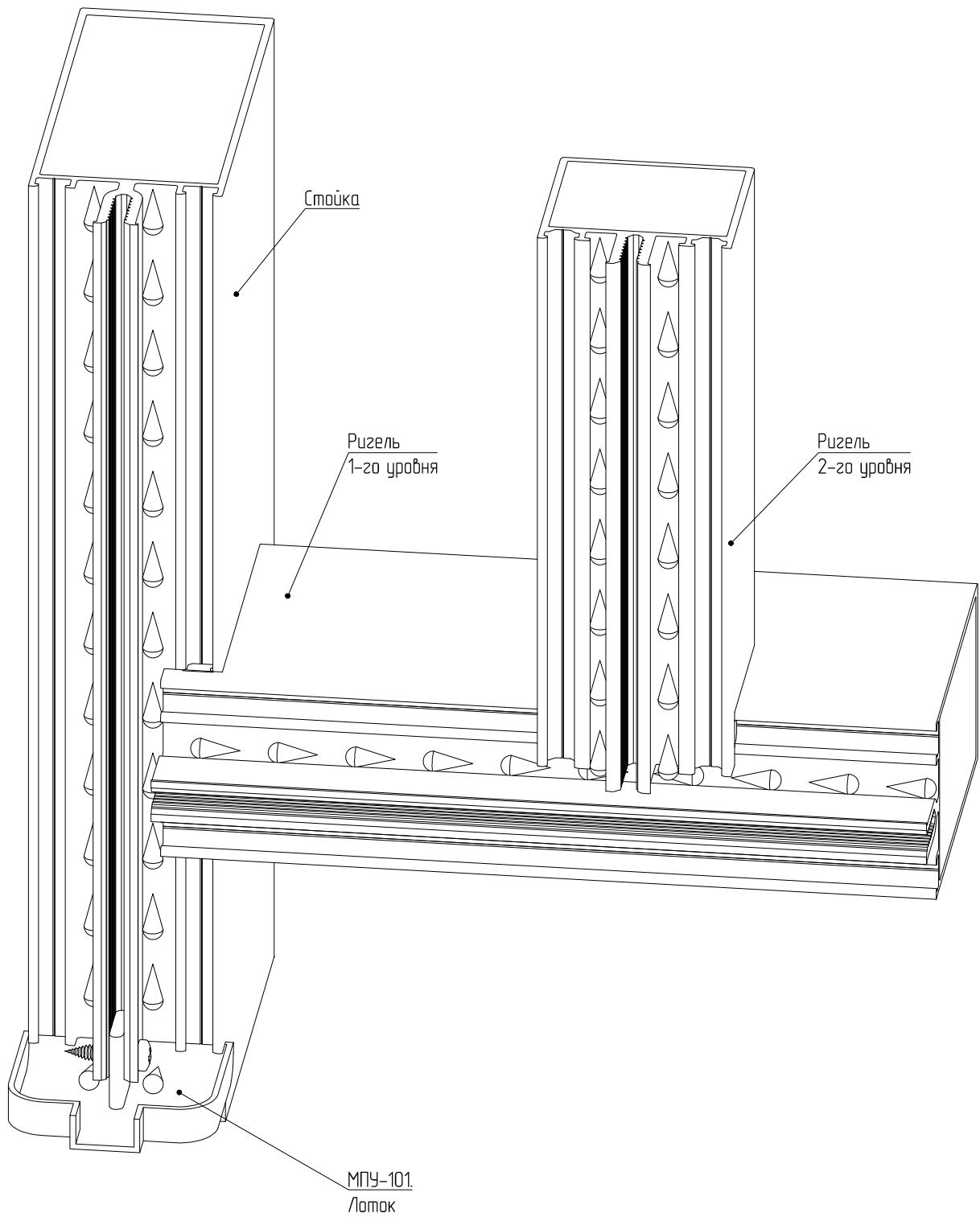
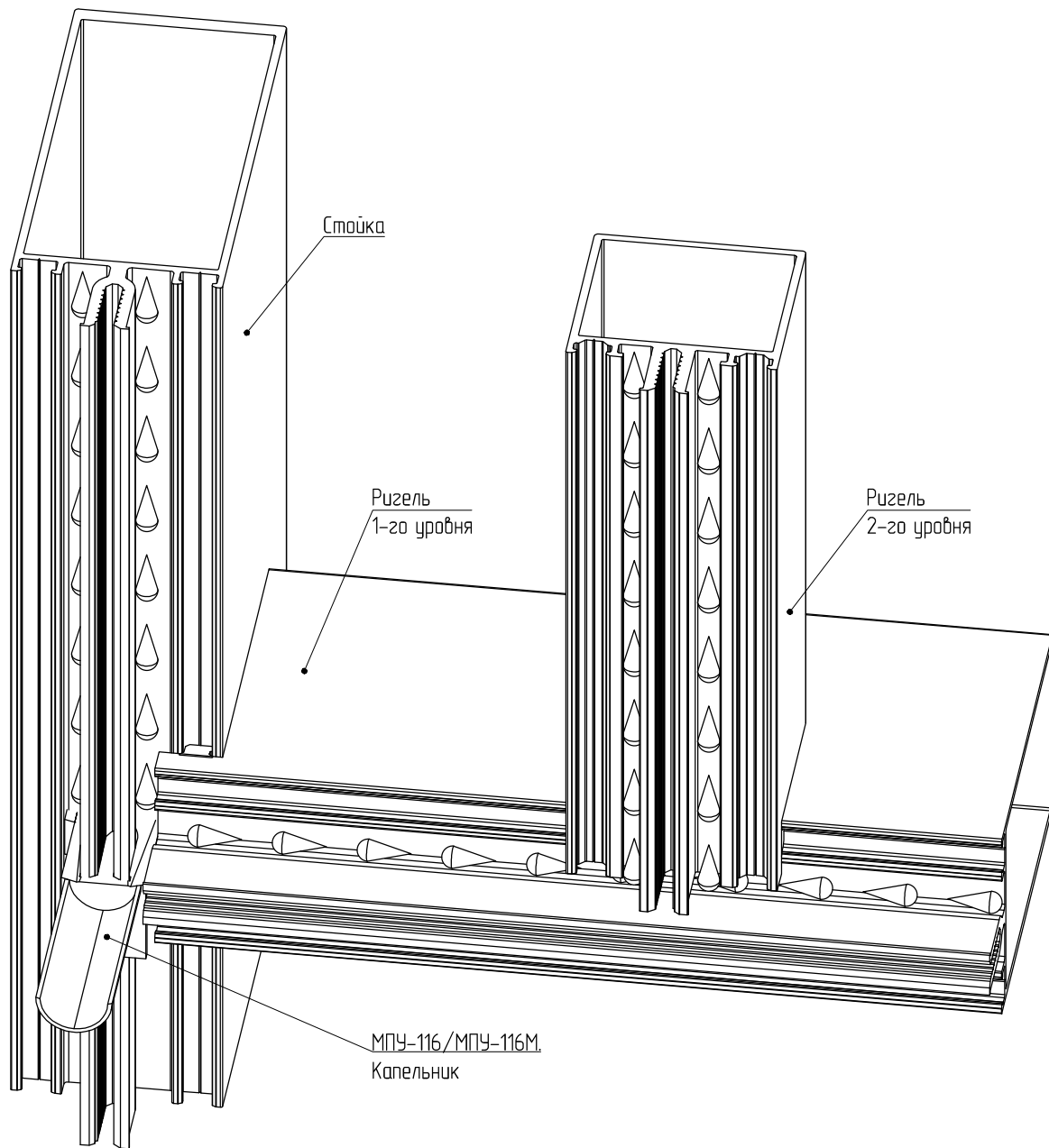


СХЕМА ОТВОДА ВЛАГИ
Отвод влаги с капельника МПУ-116, МПУ-116М



ПРИМЕЧАНИЕ.

Капельник МПУ-116 используются для дополнительного отвода влаги со стойки за плоскость прижимной планки.
Рекомендуемый шаг установки капельника - 1 капельник на 1 разрезную стойку.

СХЕМА ВЕНТИЛЯЦИИ

