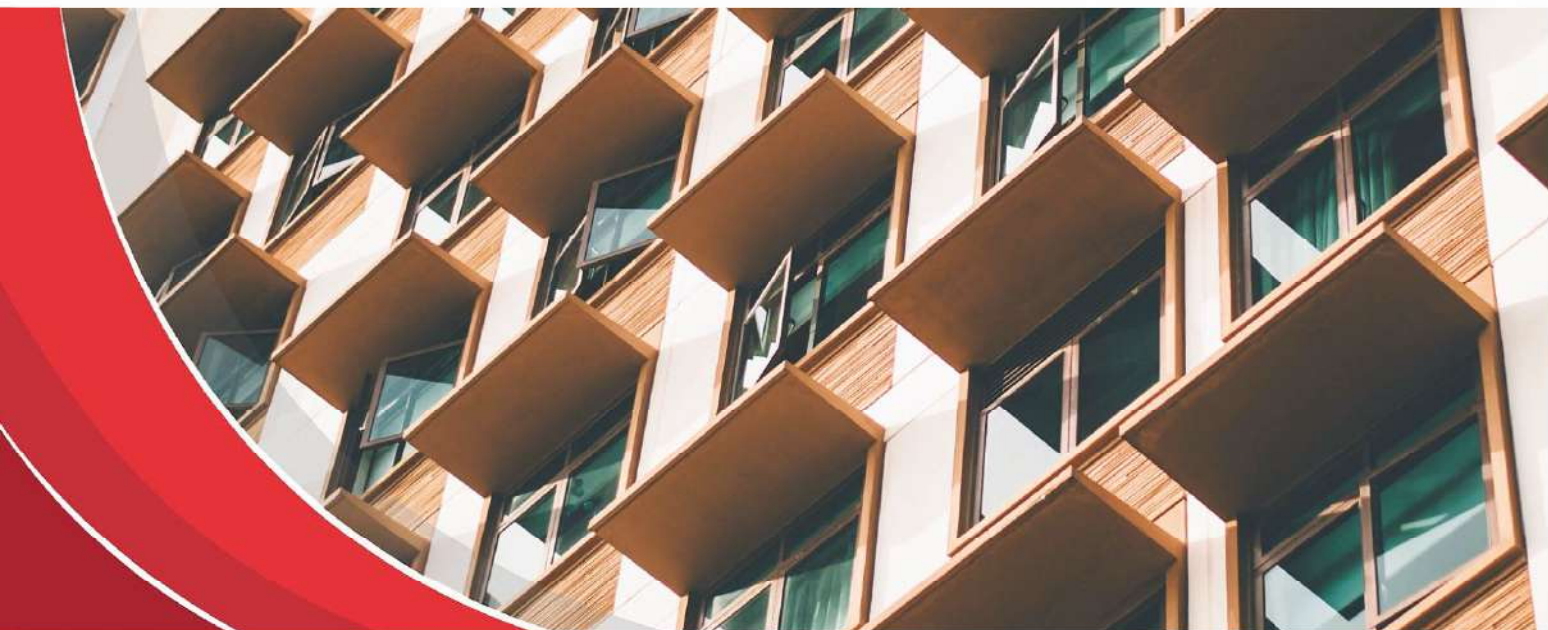


СОКОЛ

СТРОИТЕЛЬНАЯ СИСТЕМА



БЛОКИ ОКОННЫЕ С ТЕРМОРАЗРЫВОМ,
С ФУРНИТУРНЫМ ПАЗОМ
ОТ СИСТЕМ ПВХ И С ЕВРОПАЗОМ

МП-58

ТАТПРОФ

ЭКСПЕРТЫ В ОБЛАСТИ
АРХИТЕКТУРНЫХ СИСТЕМ И
АЛЮМИНИЕВЫХ ПРОДУКТОВ

СОДЕРЖАНИЕ

<u>Раздел 1. Описание</u>	
Описание системы	01-01
<u>Раздел 2. Номенклатура</u>	
Номенклатура алюминиевых профилей	02-01
Номенклатура комплектующих. Алюминиевые детали	02-03
Номенклатура комплектующих. Уплотнители резиновые	02-04
Номенклатура комплектующих. Пластины и подкладки под заполнение	02-04
Номенклатура комплектующих. Крепежные изделия	02-05
Номенклатура комплектующих. Доп. изделия	02-06
Номенклатура комплектующих. Фурнитура торговой марки СТН. Фурнитура под европаз	02-07
Номенклатура комплектующих. Фурнитура торговой марки СТН. Фурнитура под фурнитурный паз от систем ПВХ	02-17
<u>Раздел 3. Применяемость профилей</u>	
Карта применяемости закладных	03-01
<u>Раздел 4. Основные сечения</u>	
"Глухое" окно в проем. Вариант с рамой МП-5801 с заполнением 24 мм и с угловым нагельным (штифтовым) соединением	04-01
Одностворчатое поворотное-откидное окно (открытие правое) в проем. Вариант со створкой МП-5803 с заполнением 24 мм и с угловым нагельным (штифтовым) соединением	04-02
Одностворчатое поворотное-откидное окно (открытие правое) в "витраж" МП-40. Вариант со створкой МП-5803 с заполнением 24 мм и с угловым нагельным (штифтовым) соединением	04-03
Одностворчатое поворотное-откидное окно (открытие правое) с "глухой" частью в проем. Вариант со створкой МП-5803, с импостом МП-5804, с заполнением 24 мм и с угловым нагельным (штифтовым) соединением	04-04
Одностворчатое поворотное-откидное окно (открытие правое) в проем. Вариант со створкой МП-5807 с заполнением 24 мм и с угловым нагельным (штифтовым) соединением	04-06
Одностворчатое поворотное-откидное окно (открытие правое) в "витраж" МП-40. Вариант со створкой МП-5807 с заполнением 24 мм и с угловым нагельным (штифтовым) соединением	04-07
Одностворчатое поворотное-откидное окно (открытие правое) с "глухой" частью в проем. Вариант со створкой МП-5807, с импостом МП-5804, с заполнением 24 мм и с угловым нагельным (штифтовым) соединением	04-08
<u>Раздел 5. Применяемые заполнения</u>	
Варианты заполнений	05-01
<u>Раздел 6. Основные виды конструкций</u>	
Основные виды конструкций	06-01
<u>Раздел 7. Сборка конструкций и мех. обработка профилей</u>	
Сборка "глухого" окна в проем. Вариант с рамой МП-5801. Угловое нагельное (штифтовое) соединение	07-01
Сборка одностворчатого поворотного-откидного окна в проем. Вариант с рамой МП-5801, со створкой МП-5803 и с фурнитурой СТН-1850. Угловое нагельное (штифтовое) соединение	07-04
Сборка одностворчатого поворотного-откидного окна в проем. Вариант с рамой МП-5801, со створкой МП-5807 и с фурнитурой СТН-1254М с угловым переключателем. Угловое нагельное (штифтовое) соединение	07-16
Сборка рамы МП-5802. Угловое нагельное (штифтовое) соединение	07-31
Сборка рамы МП-5806. Угловое нагельное (штифтовое) соединение	07-32
Сборка рамы МП-5801 с вертикальным импостом МП-5804. Угловое нагельное (штифтовое) соединение	07-34
Применяемое оборудование и оснастка	07-36
<u>Раздел 8. Узлы примыкания</u>	
Монтаж окна в проем	08-01

ОПИСАНИЕ СИСТЕМЫ

Блоки оконные серии МП-58 предназначены для остекления жилых, общественных и производственных зданий, как с установкой в проем, так и для встраивания в витраж. Основные параметры, которые использовались при разработке серии МП-58 – это низкая себестоимость готовой конструкции, простота и удобство монтажа.

Оконные блоки серии МП-58 изготавливаются из алюминиевых профилей, прессованных из сплава 6060 с термостабилизатором 27 мм из стеклонаполненного полиамида по ГОСТ-22233-2001 "Профили прессованные из алюминиевых сплавов для светопрозрачных ограждающих конструкций. Технические условия. Переиздание с изм.1". Для улучшения теплотехнических характеристик пространство внутри термостабилизатора может быть заполнено термоизолирующими материалами. В качестве защитно-декоративного элемента используется полимерно-порошковое покрытие, цвет которого подбирается по каталогу RAL.

Конструктивная монтажная глубина рамных и импостных профилей с термостабилизатором 27 мм составляет 58 мм, створочных профилей с фурнитурным пазом под европаз – 66,7 мм и створочных профилей с фурнитурным пазом от ПВХ систем – 75,5 мм. Эти размеры обеспечивают необходимую жесткость и функциональность изготавливаемых алюминиевых окон.

Узловые соединения рам и створок можно осуществить с помощью забивания нагелей (штифтов) в закладные детали либо обжимкой закладных (на узлообжимном станке).

Серия МП-58 позволяет изготавливать следующие типы оконных конструкций:

- с поворотно-откидным открыванием створок;
- с поворотным открыванием створок;
- с откидным открыванием створок (с установкой ручки сверху либо сбоку);
- одностворчатые;
- многостворчатые;
- створка с глухой частью.

В конструкциях окон серии МП-58 можно использовать фурнитурные комплекты, использующие:

- европаз V.01 шириной 14/18 мм на раме и 15/20 на створке;
- фурнитурный паз от систем ПВХ 12/20-9 (шириной 14/18 мм на раме и 12/16 на створке).

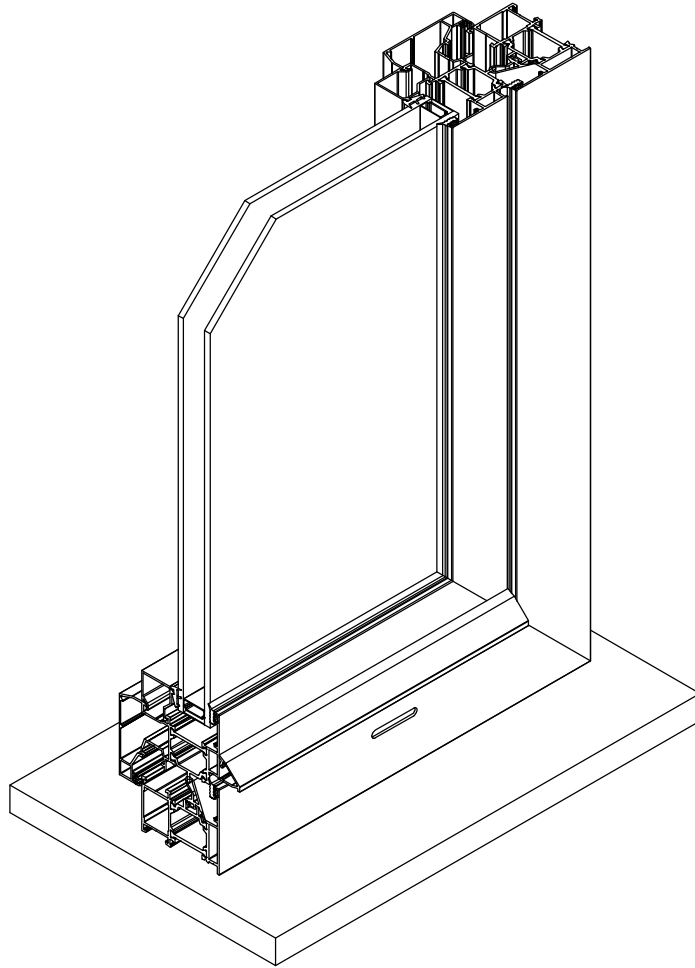
Используемое заполнение в оконных конструкциях серии МП-58:

- одинарные и двухкамерные стеклопакеты с толщиной 24, 32 мм по ГОСТ 24866-2014 "Стеклопакеты клееные. Технические условия". Проектирование и монтаж производится согласно СН 481-75 "Инструкция по проектированию, монтажу и эксплуатации стеклопакетов", с обязательным применением опорных подкладок;
- сэндвич панели.

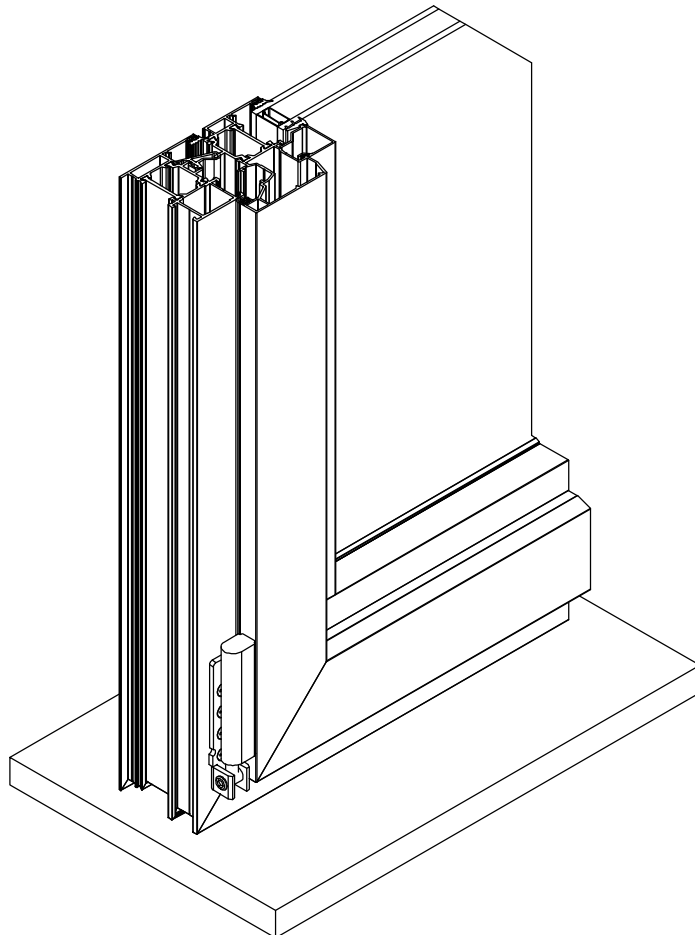
Серия МП-58 укомплектована:

- алюминиевыми деталями;
- уплотнителями на основе EPDM (этилен-пропиленовые каучуки) и ТЭП (термоэластопласты) – резина тип 1б ГОСТ 30778-2001 "Прокладки уплотняющие из эластомерных материалов для оконных и дверных блоков. Технические условия";
- пластмассовыми изделиями из ПВХ – ГОСТ 30673-2013 "Профили поливинилхлоридные для оконных и дверных блоков. Технические условия";
- полиэтиленом – сорт 1 ГОСТ 16338-85 "Полиэтилен низкого давления. Технические условия (с Изменением №1)";
- крепежными изделиями: из оцинкованной и нержавеющей стали;
- пароизоляцией во внутреннем слое;
- креплением в проеме по ГОСТ 30971-2012 "Швы монтажные узлов примыканий оконных блоков к стеновым проемам. Общие технические условия".

Разработчик системы оставляет за собой право вносить дополнения и изменения, связанные с дальнейшим улучшением и развитием системы с целью повышения качества и технического уровня. Все права на материалы данного каталога принадлежат разработчику системы, запрещается их несанкционированное использование.

ОБРАЗЕЦ КОНСТРУКЦИИ С ФУРНИТУРНЫМ ПАЗОМ ОТ СИСТЕМ ПВХ
Вид снаружи

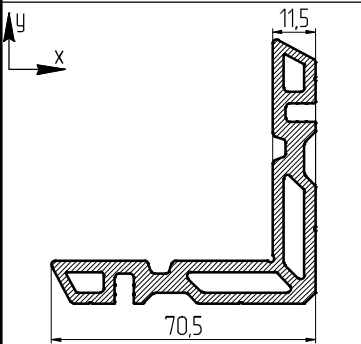
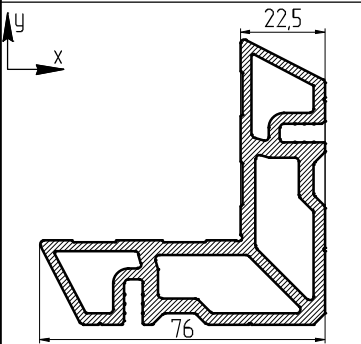
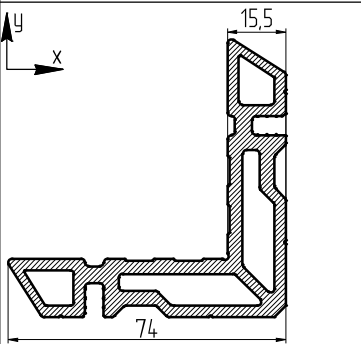
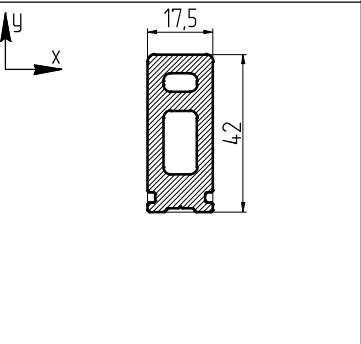
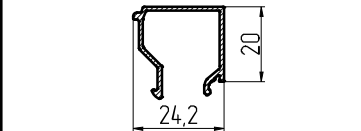
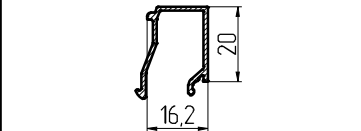
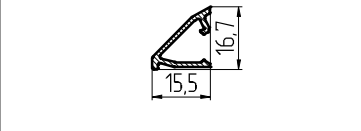
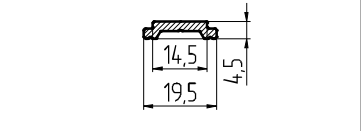
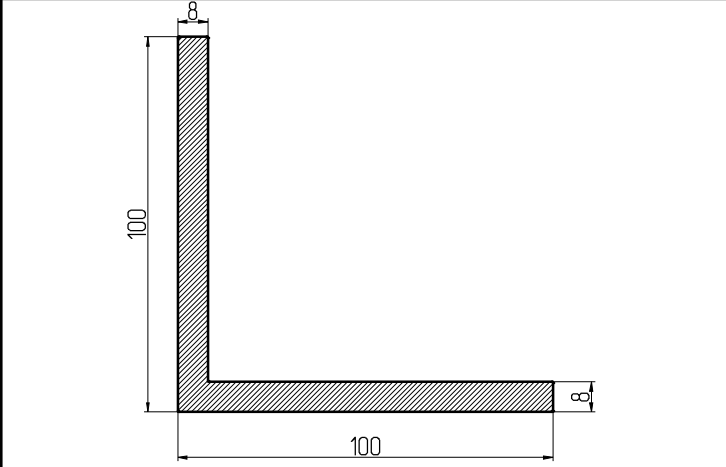
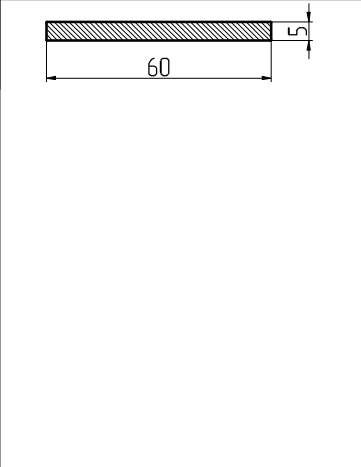
Вид изнутри



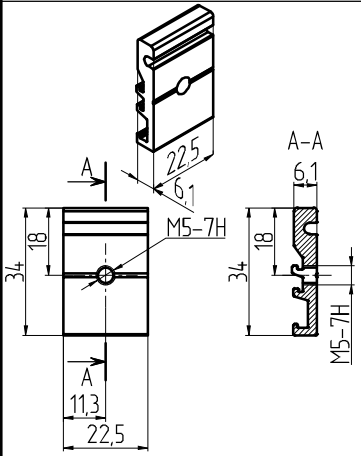
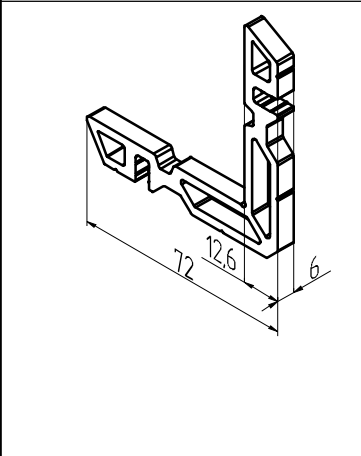
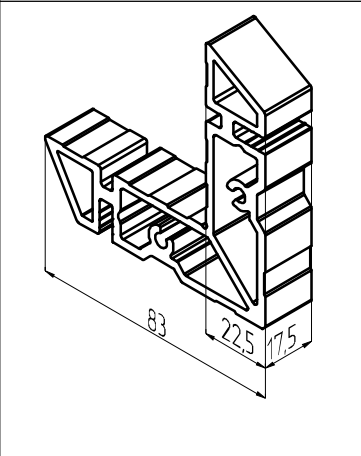
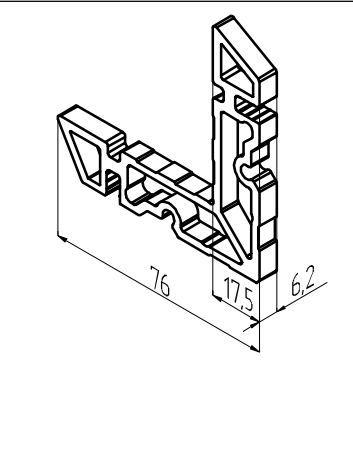
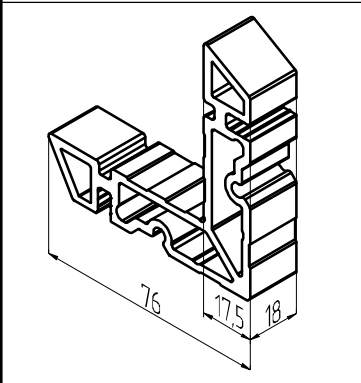
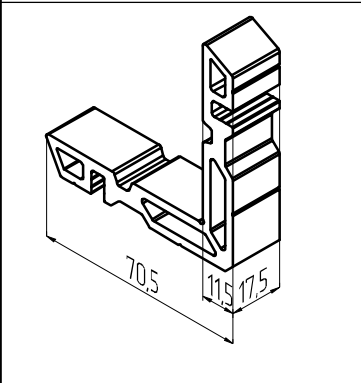
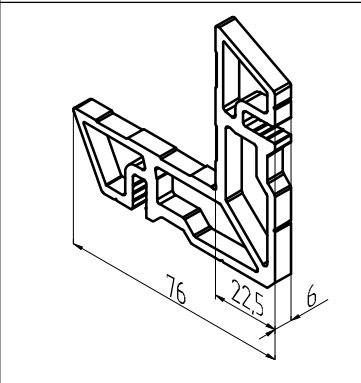
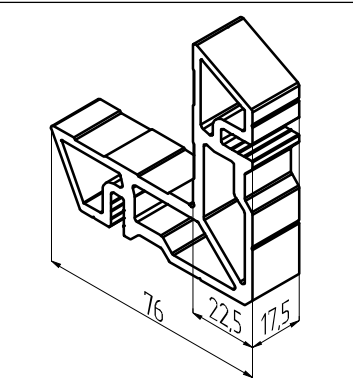
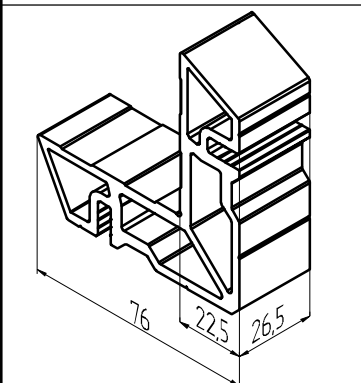
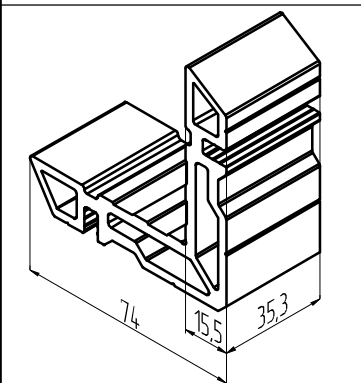
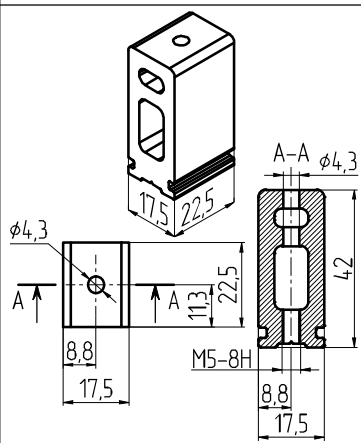
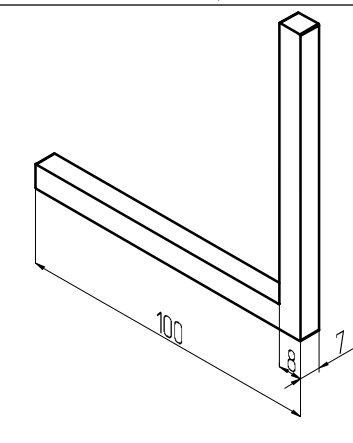
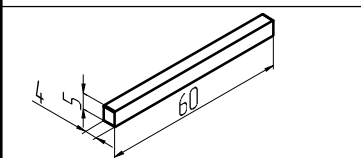
НОМЕНКЛАТУРА АЛЮМИНИЕВЫХ ПРОФИЛЕЙ. МАСШТАБ СЕЧЕНИЙ 1:2

Наименование/ артикул для заказа	$P_{\text{внеш.}}$ ММ	I_x, CM^4 W_x, CM^3	I_y, CM^4 W_y, CM^3	Наименование/ артикул для заказа	$P_{\text{внеш.}}$ ММ	I_x, CM^4 W_x, CM^3	I_y, CM^4 W_y, CM^3	Наименование/ артикул для заказа	$P_{\text{внеш.}}$ ММ	I_x, CM^4 W_x, CM^3	I_y, CM^4 W_y, CM^3
МП-5801/758000 Рама в проем	341,73	$\frac{7,14}{2,02}$	$\frac{19,02}{6,04}$	МП-5802/758001 Рама в "вытраж". Применяется при использовании створки МП-5803	315,40	$\frac{5,73}{1,73}$	$\frac{15,07}{4,64}$	МП-5803/758002 Створка с фурнитурным пазом под европаз	394,42	$\frac{10,44}{2,80}$	$\frac{25,95}{7,48}$
МП-5804/758003 Импост	421,26	$\frac{10,58}{2,78}$	$\frac{21,34}{6,31}$	МП-5806/750732 Рама в "вытраж". Применяется при использовании створки МП-5807	329,49	$\frac{7,97}{2,19}$	$\frac{16,09}{4,95}$	МП-5807/750733 Створка с фурнитурным пазом от ПВХ систем	409,77	$\frac{14,30}{3,63}$	$\frac{34,56}{8,79}$
Наименование/ артикул для заказа	I_x, CM^4 W_x, CM^3	I_y, CM^4 W_y, CM^3	Наименование/ артикул для заказа	I_x, CM^4 W_x, CM^3	I_y, CM^4 W_y, CM^3	Наименование/ артикул для заказа	I_x, CM^4 W_x, CM^3	I_y, CM^4 W_y, CM^3	Наименование/ артикул для заказа	I_x, CM^4 W_x, CM^3	I_y, CM^4 W_y, CM^3
МП-5831/758010 Закладная для Т-соединения	$\frac{1,47}{0,81}$	$\frac{0,05}{0,12}$	МП-5832/758011 Закладная для углового соединения	$\frac{4,100}{8,35}$	$\frac{4,100}{8,35}$	МП-5833/750693 Закладная для углового соединения	$\frac{70,47}{13,00}$	$\frac{70,47}{13,00}$	МП-5834/750694 Закладная для углового соединения	$\frac{50,28}{9,98}$	$\frac{50,28}{9,98}$

НОМЕНКЛАТУРА АЛЮМИНИЕВЫХ ПРОФИЛЕЙ. МАСШТАБ СЕЧЕНИЙ 1:2

Наименование/ артикул для заказа	I_x, CM^4 W_x, CM^3	I_y, CM^4 W_y, CM^3	Наименование/ артикул для заказа	I_x, CM^4 W_x, CM^3	I_y, CM^4 W_y, CM^3	Наименование/ артикул для заказа	I_x, CM^4 W_x, CM^3	I_y, CM^4 W_y, CM^3	Наименование/ артикул для заказа	I_x, CM^4 W_x, CM^3	I_y, CM^4 W_y, CM^3
МП-45.08.02/ 700209 Закладная для углового соединения	37,96 7,81	37,96 7,81	МП-45.08.04/ 700211 Закладная для углового соединения	50,78 10,29	50,78 10,29	МП-45.08.09/ 700216 Закладная для углового соединения	46,03 9,22	46,03 9,22	МП-66112/ 700423 Закладная для Т-соединения	8,85 4,15	1,67 1,91
											
Наименование/ артикул для заказа	$R_{\text{внеш.}}$ ММ	Наименование/ артикул для заказа	$R_{\text{внеш.}}$ ММ	Наименование/ артикул для заказа	$R_{\text{внеш.}}$ ММ	Наименование/ артикул для заказа			Наименование/ артикул для заказа		
МП-5845/758655 Штапик для заполнения 24 мм	154,02	МП-5846/758656 Штапик для заполнения 32 мм	134,96	МП-4080/700424 Сливник	85,86	МП-5091-02/700422 Тяга. Применяется для установки фурнитуры на створке МП-5803					
											
Наименование/ артикул для заказа	I_x, CM^4 W_x, CM^3	I_y, CM^4 W_y, CM^3	Наименование/ артикул для заказа								
Уголок 100x100x8-DIN/173825 Уголок. Применяется в местах крепления нижней петли на створке МП-5807	148,15 20,58	148,15 20,58	Шина 60x5/ 169817 Шина. Применяется для установки на раму планки поворотной-откидной СТН-1254.13.00-00 при использовании фурнитуры СТН-1254-100М								
											

НОМЕНКЛАТУРА КОМПЛЕКТУЮЩИХ. АЛЮМИНИЕВЫЕ ДЕТАЛИ. МАСШТАБ СЕЧЕНИЙ 1:2

Наименование/артикул для заказа	Наименование/артикул для заказа	Наименование/артикул для заказа	Наименование/артикул для заказа
МП-5831 L=22,5 мм/758020 Закладная для Т-соединения	МП-5832 L=6 мм/758021 Закладная для углового соединения	МП-5833 L=17,5 мм/750748 Закладная для углового соединения	МП-5834 L=6,2 мм/750749 Закладная для углового соединения
			
МП-5834 L=18 мм/750750 Закладная для углового соединения	МП-45.08.02 L=17,5 мм/700545 Закладная для углового соединения	МП-45.08.04 L=6 мм/758025 Закладная для углового соединения	МП-45.08.04 L=17,5 мм/700549 Закладная для углового соединения
			
МП-45.08.04 L=26,5 мм/700548 Закладная для углового соединения	МП-45.08.09 L=35,3 мм/750751 Закладная для углового соединения	МП-66112 L=22,5 мм/700578 Закладная для Т-соединения	Уголок 100x100x8-DIN L=7 мм/750752 Уголок. Применяется в местах крепления нижней петли на створке МП-5807
			
Шина 60x5 L=4 мм/ Шина. Применяется для установки на раму планки поворотно-откидной СТН-1254.13.00-00 при использовании фурнитуры СТН-1254-100М			
			

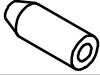









НОМЕНКЛАТУРА КОМПЛЕКТУЮЩИХ. УПЛОТНИТЕЛИ РЕЗИНОВЫЕ. МАСШТАБ СЕЧЕНИЙ 1:1

Наименование/ артикул для заказа	Наименование/ артикул для заказа	Наименование/ артикул для заказа	Наименование/ артикул для заказа	Наименование/ артикул для заказа
МПУ "Т"-004/201295 Уплотнитель заполнений внутренний. Материал: ТЭП	МПУ"Е"-004/750614 Уплотнитель заполнений внутренний. Материал: EPDM	МПУ "Т"-45.01/710133 Уплотнитель притвора наружный. Уплотнитель заполнений наружный. Материал: ТЭП	МПУ"Е"-45.01/750628 Уплотнитель притвора наружный. Уплотнитель заполнений наружный. Материал: EPDM	МПУ "Т"-45.02/710134 Уплотнитель притвора внутренний. Материал: ТЭП
МПУ"Е"-45.02/750629 Уплотнитель притвора внутренний. Материал: EPDM	МПУ-45.12/710136 Уплотнитель для оконных петель. Материал: EPDM	МПУ "Т"-64002/201293 Уплотнитель для уплотнения зазора между рамой и стойкой/ригелем при встраивании окон в выдраж. Материал: ТЭП	МПУ"Е"-64002/750612 Уплотнитель для уплотнения зазора между рамой и стойкой/ригелем при встраивании окон в выдраж. Материал: EPDM	МПУ-65.01М "Е"/710158 Уплотнитель среднего контура. Материал: EPDM

НОМЕНКЛАТУРА КОМПЛЕКТУЮЩИХ. ПЛАСТИНЫ И ПОДКЛАДКИ ПОД ЗАПОЛНЕНИЕ. МАСШТАБ СЕЧЕНИЙ 1:2

Наименование/артикул для заказа		Наименование/артикул для заказа	
МПУ-583/758018 Подкладка под заполнение. Устанавливается в профилях МП-5801, МП-5802, МП-5804, МП-5806. Материал: полиэтилен		МПУ-014-04/710005 Подкладка под заполнение. Устанавливается в профилях МП-5801, МП-5802, МП-5804, МП-5806. Материал: ПВХ	
МПУ-012/710122 Пластина под заполнение 24 мм. Материал: ПВХ	МПУ-012-01/710123 Пластина под заполнение 24 мм. Материал: ПВХ	МПУ-012-02/710124 Пластина под заполнение 24 мм. Материал: ПВХ	МПУ-012-03/710125 Пластина под заполнение 24 мм. Материал: ПВХ
МПУ-013/710126 Пластина под заполнение 32 мм. Материал: ПВХ	МПУ-013-01/710127 Пластина под заполнение 32 мм. Материал: ПВХ	МПУ-013-02/710128 Пластина под заполнение 32 мм. Материал: ПВХ	МПУ-013-03/710129 Пластина под заполнение 32 мм. Материал: ПВХ

НОМЕНКЛАТУРА КОМПЛЕКТУЮЩИХ КРЕПЕЖНЫХ ИЗДЕЛИЙ

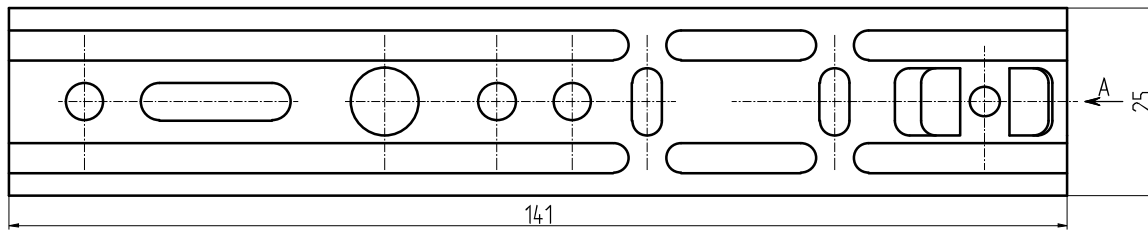
Наименование/артикул для заказа		Наименование/артикул для заказа		Наименование/артикул для заказа	
МПЧ-015/710155 Штифт (нагель) 5x13,5		DR1015 5x10 A2/700459 Штифт (нагель) 5x10		0092/400B/700488 Штифт (нагель) 3x9,5	
Применяется для: - закладных для углового соединения: МП-5833 L=17,5 мм, МП-45.08.04 L=6 мм, МП-45.08.04 L=17,5 мм, МП-45.08.04 L=26,5 мм - закладной для Т-соединения: МП-66112 L=22,5 мм Материал: сталь с покрытием		Применяется для закладных для углового соединения МП-5832 L=6 мм, МП-5834 L=6,2 мм, МП-5834 L=18 мм, МП-45.08.02 L=17,5 мм, МП-45.08.09 L=35,3 мм Материал: нерж. сталь		Применяется для закладной для Т-соединения МП-5831 L=22,5 мм Материал: алю. цинковый сплав	
					
M5x12 A2 DIN 914/700489 Винт установочный M5x12		M5-6gx13n/700490 Винт установочный с наконечником M5x13 (аналог винта установочного M5x12)		M5x5 A2 DIN 914/700491 Винт установочный M5x5	
Применяется для крепления закладной для Т-соединения МП-66112 L=22,5 мм к профилям: МП-5801, МП-5802, МП-5804, МП-5806. Материал: сталь		Применяется для крепления закладной для Т-соединения МП-66112 L=22,5 мм к профилям: МП-5801, МП-5802, МП-5804, МП-5806. Материал: сталь		Применяется для крепления закладной для Т-соединения МП-5831 L=22,5 мм к профилям: МП-5801, МП-5802, МП-5804, МП-5806. Материал: нерж. сталь	
					
Наименование/артикул для заказа	Наименование/артикул для заказа	Наименование/артикул для заказа	Наименование/артикул для заказа	Наименование/артикул для заказа	Наименование/артикул для заказа
BC 4,2x19 DIN7981/ 700445 Винт самонарезающий с полукруглой головкой с крестообразным шлицем для встраивания рамы МП-5802, МП-5806 в "витрах". Материал: сталь	BC 4,2x19 DIN7982/ 700447 Винт самонарезающий с потайной головкой с крестообразным шлицем для установки слюбника МП-4080 в створку. Материал: сталь	BC 4,2x25 DIN7982/ 770054 Винт самонарезающий с потайной головкой с крестообразным шлицем для крепления фурнитуры. Материал: сталь	BC 4,2x32 DIN7982/ 700602 Винт самонарезающий с потайной головкой с крестообразным шлицем для крепления фурнитуры. Материал: сталь		
					

НОМЕНКЛАТУРА КОМПЛЕКТУЮЩИХ. ДОП. ИЗДЕЛИЯ. МАСШТАБ СЕЧЕНИИ 1:1

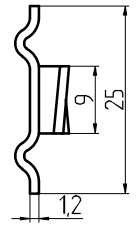
Наименование/артикул для заказа

МПУ-584/758022

Монтажная пластина. Применяется при организации верхнего и бокового примыкания при установке окна в проем. Материал: сталь



Вид А



Наименование/артикул для заказа	Наименование/артикул для заказа	Наименование/артикул для заказа	Наименование/артикул для заказа
<p>МПУ-585/758023</p> <p>Подставочный профиль. Применяется при организации нижнего примыкания при установке окна в проем. Материал: ПВХ</p>	<p>МПУ-016/710007</p> <p>Декоративная крышка дренажного отверстия. Материал: полистирол</p>	<p>МПУ-021/710009</p> <p>Пробка заглушка отверстия $\phi 10$ мм под самонарезающий винт $\phi 4,2$ мм. Материал: полиэтилен</p>	<p>УС-66201/710154</p> <p>Уголок выравнивающий. Применяется при угловом соединении профилей МП-5801, МП-5802, МП-5803, МП-5806, МП-5807. Материал: сталь</p>

НОМЕНКЛАТУРА КОМПЛЕКТУЮЩИХ. ФУРНИТУРА ПОД ЕВРОПАЗ

ФУРНИТУРА ТОРГОВОЙ МАРКИ СТН

Поворотно-откидная оконная фурнитура СТН-1850

Фурнитура СТН-1850 соответствует ГОСТ 30777-2012 "Устройства поворотные, откидные и поворотно-откидные для оконных и дверных блоков".



- Фурнитура предназначена для установки на окна, изготовленные из алюминиевых профилей, имеющих следующие параметры:
- система профилей и тип фурнитурного паза – Европаз;
 - высота створки FH = 600 ... 2400 мм;
 - ширина створки FB = 450 ... 1600 мм;
 - вес створки до 130 кг.

Все узлы монтируются либо "до упора", либо по шаблону. Срок службы фурнитуры – 10 лет или не менее 20 000 циклов открывания-закрывания.

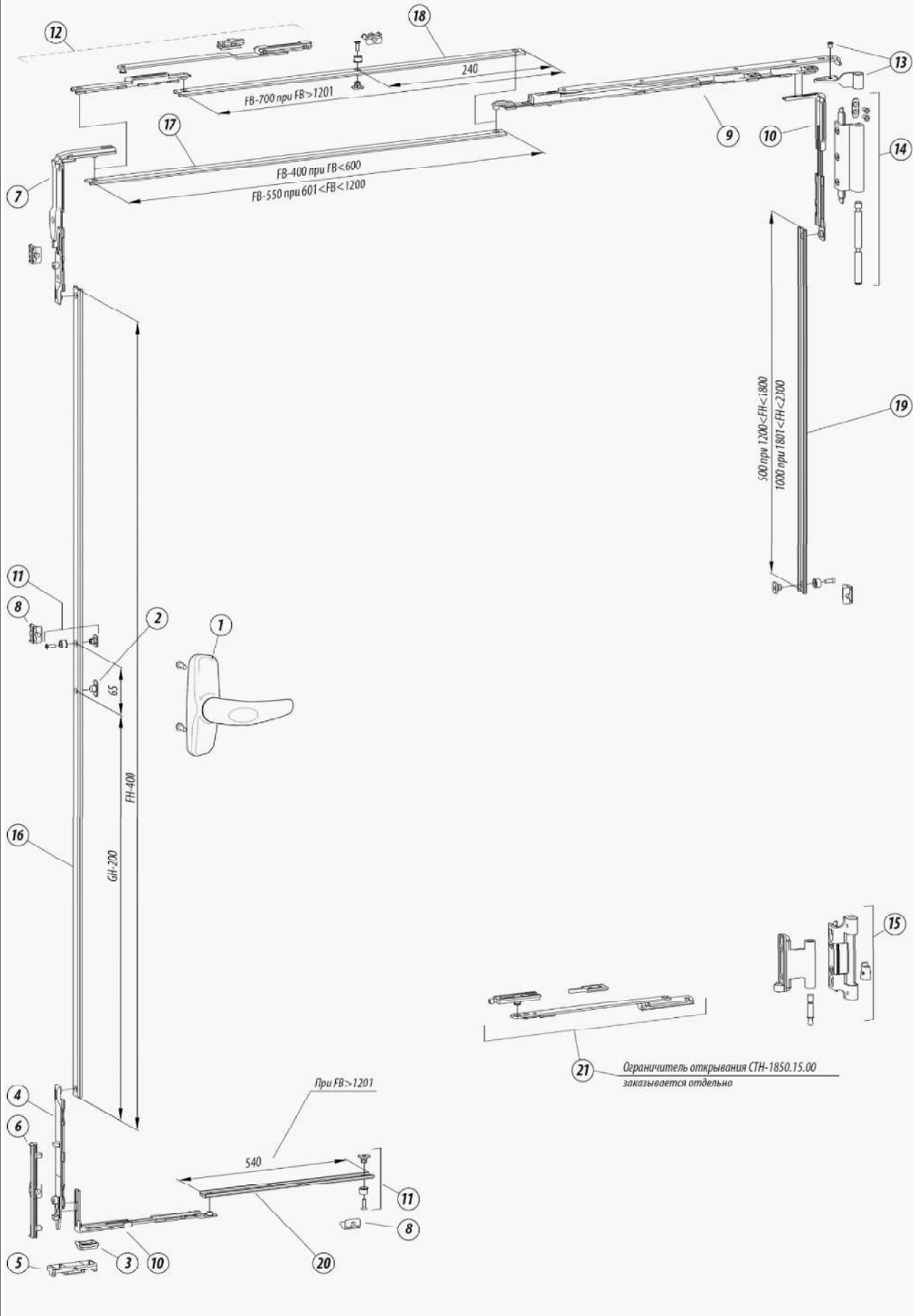
Обозначение комплектов фурнитуры СТН-1850			
FH (высота створки), мм	FB (ширина створки), мм		
	450 ... 600	601 ... 1200	1201 ... 1600
600 ... 1200	<i>СТН-1850-00</i>	<i>СТН-1850-10</i>	<i>СТН-1850-20</i>
1201 ... 2400	<i>СТН-1850-01</i>	<i>СТН-1850-11</i>	<i>СТН-1850-21</i>

Комплектность фурнитуры СТН-1850								
Поз.	Обозначение	Наименование	Кол-во на исполнение СТН-1850-					
			00	01	10	11	20	21
1	СТН-2250	Ручка оконная	1	1	1	1	1	1
2	СТН-1850.00.01	Цапфа приемная	1	1	1	1	1	1
3	СТН-1850.00.02	Подпятник	1	1	1	1	-	-
4	СТН-1850.01.00	Ригель поворотно-откидной	1	1	1	1	1	1
5	СТН-1850.02.00	Опора откидная	1	1	1	1	1	1
6	СТН-1850.03.00	Планка поворотно-откидная	1	1	1	1	1	1
7	СТН-1850.04.00	Узловой переключатель	1	1	1	1	1	1
8	СТН-1850.05.00	Планка запорная	1	3	1	3	3	5
9	СТН-1850.06.00	Ножницы 440	1	1	-	-	-	-
	СТН-1850.06.00-01	Ножницы 600	-	-	1	1	1	1
10	СТН-1850.07.00	Узловой переключатель	-	1	-	1	1	2
11	СТН-1850.08.00	Цапфа запорная	-	2	-	2	2	4
12	СТН-1850.09.00	Ножницы вторые	-	-	-	-	1	1
13	СТН-1850.22.00	Петля верхняя на створке	1	1	1	1	1	1
14	СТН-1850.23.00	Петля верхняя на раме	1	1	1	1	1	1
15	СТН-1850.24.00	Петля нижняя	1	1	1	1	1	1
16	НЧП-2903 или МП-5091-02	Тяга	*	*	*	*	*	*
17	НЧП-2903 или МП-5091-02	Тяга	*	*	*	*	-	-
18	НЧП-2903 или МП-5091-02	Тяга	-	-	-	-	*	*
19	НЧП-2903 или МП-5091-02	Тяга	-	*	-	*	-	*
20	НЧП-2903 или МП-5091-02	Тяга	-	-	-	-	-	*
21	СТН-1850.15.00	Ограничитель открывания	1**	1**	1**	1**	1**	1**

*поз. 16-20 в комплект поставки не входит, заказываются отдельно и поставляются длинами по 3 м (НЧП-2903) или по 6 м (МП-5091-02);

**поз. 21 в комплект поставки не входит, поставляется по требованию заказчика

НОМЕНКЛАТУРА КОМПЛЕКТУЮЩИХ. ФУРНИТУРА ПОД ЕВРОПАЗ

ФУРНИТУРА ТОРГОВОЙ МАРКИ СTH
Поворотно-откидная оконная фурнитура СTH-1850

НОМЕНКЛАТУРА КОМПЛЕКТУЮЩИХ. ФУРНИТУРА ПОД ЕВРОПАЗ
ФУРНИТУРА ТОРГОВОЙ МАРКИ СТН

Поворотная оконная фурнитура СТН-1850-50 для створок шириной FB = 350 ... 1200 мм

Фурнитура СТН-1850-50 для створок шириной FB = 350 ... 1200 мм соответствует ГОСТ 30777-2012 «Устройства поворотные, откидные и поворотно-откидные для оконных и дверных блоков».

Фурнитура предназначена для установки на окна, изготовленные из алюминиевых профилей, имеющих следующие параметры:

- система профилей и тип фурнитурного паза – Европаз;
- высота створки FH = 350 ... 2400 мм;
- ширина створки FB = 350 ... 1200 мм;
- вес створки – до 70, до 90 или до 130 кг, в зависимости от применяемых петель.



Состав комплектов при FB = 350 ... 1200 мм				
Поз.	Обозначение	Наименование	СТН-1850-50	СТН-1850-51
1	СТН-2250	Ручка оконная	1	1
2	СТН-1850.00.01	Цапфа приемная	1	1
3	СТН-1850.00.02	Подпятник	1	1
4	СТН-1850.02.00	Опора откидная	1	1
5	СТН-1850.05.00	Планка запорная	2	3
6	СТН-1850.08.00	Цапфа запорная	2	3
7	СТН-1850.15.00	Ограничитель открывания	1*	1*
8	НЧП-2903 или МП-5091-02	Тяга	**	**
9	СТН-0153	Петля	***	***
10	СТН-1850.21.00	Петля	***	***
11	СТН-1850.24.00	Петля	***	***

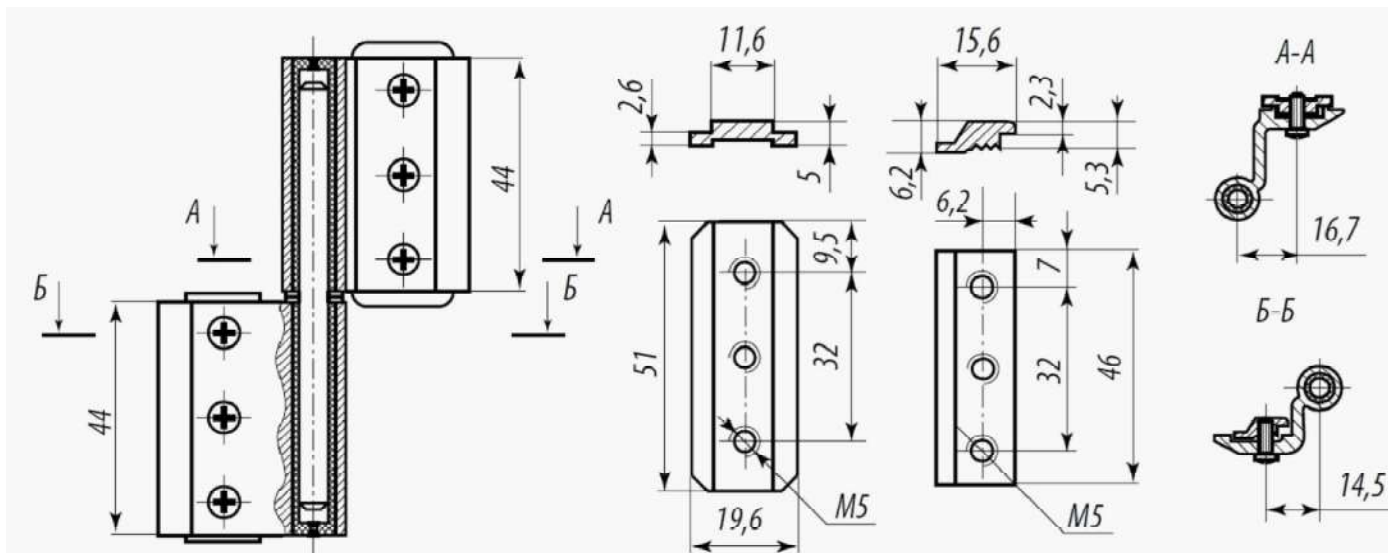
*поз. 7 в комплект поставки не входит, поставляется по требованию заказчика;
поз. 8 в комплект поставки не входит, заказывается отдельно и поставляется длинами по 3 м (НЧП-2903) или по 6 м (МП-5091-02); *поз. 9-11 в комплект поставки не входят, заказываются отдельно в зависимости от веса и высоты створки

Обозначение комплектов фурнитуры в зависимости от высоты FH и ширины FB = 350 ... 1200 мм	
FH (высота створки), мм	FB (ширина створки), мм
350 ... 1200	СТН-1850-50
1201 ... 2400	СТН-1850-51

Варианты петель и диапазон их применения			
FH, мм	До 70 кг	До 90 кг	До 130 кг
	Петля поворотная СТН-0153	Петля поворотная СТН-1850.21.00	Петля поворотная СТН-1850.24.00
350 ... 1200	2	2	1
1201 ... 2400	3	3	1

При FH > 1200 мм вместо средних петель допускается использовать средние скрытые прижимы СТН-0485.06.00 с зацепом среднего прижима СТН-0485.07.00

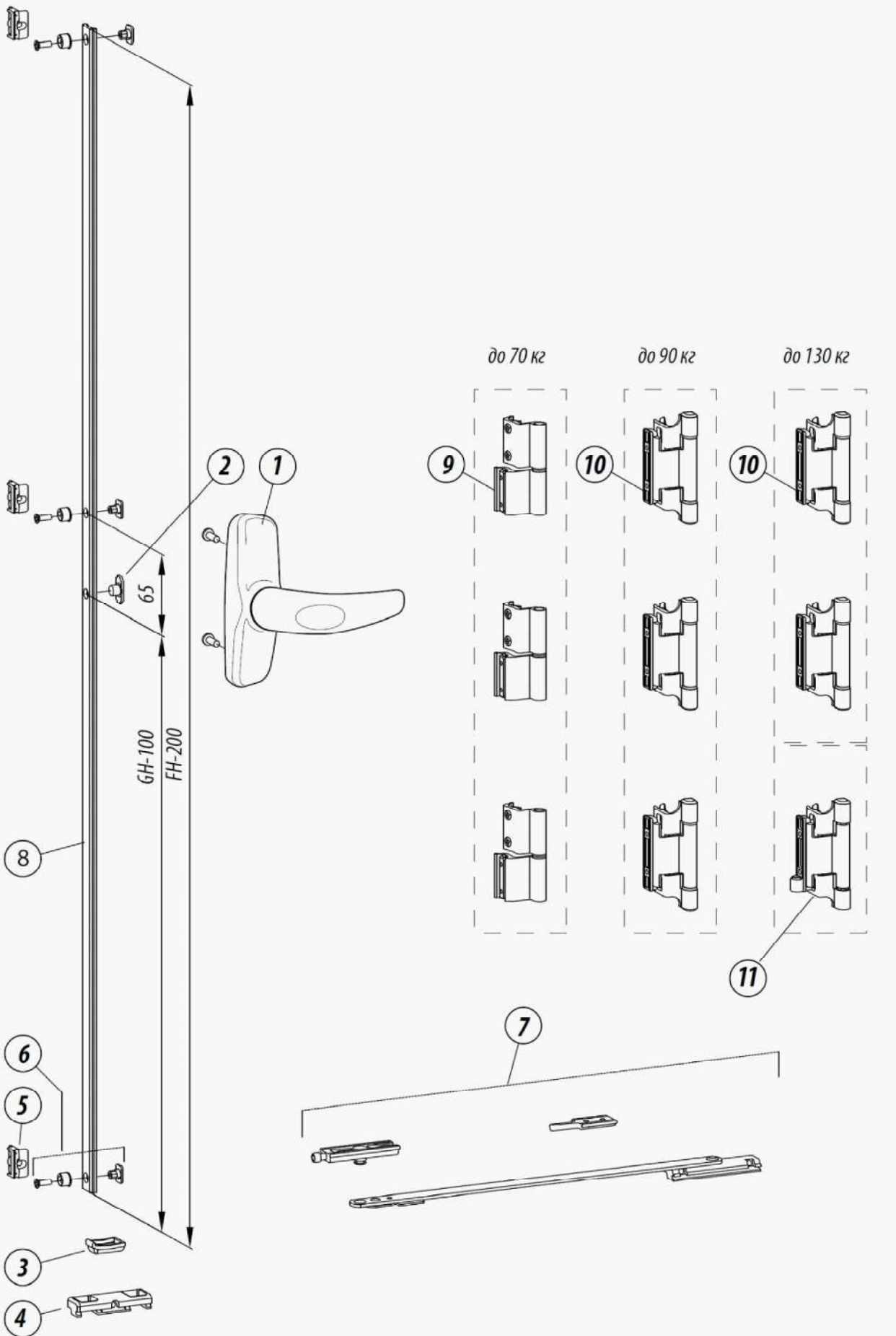
Петля СТН-0153



НОМЕНКЛАТУРА КОМПЛЕКТУЮЩИХ. ФУРНИТУРА ПОД ЕВРОПАЗ

ФУРНИТУРА ТОРГОВОЙ МАРКИ СТН

Поворотная оконная фурнитура СТН-1850-50 для створок шириной FB = 350 ... 1200 мм



НОМЕНКЛАТУРА КОМПЛЕКТУЮЩИХ. ФУРНИТУРА ПОД ЕВРОПАЗ
ФУРНИТУРА ТОРГОВОЙ МАРКИ СТН

Поворотная оконная фурнитура СТН-1850-50 для створок шириной FB = 1201 ... 1600 мм

Фурнитура СТН-1850-50 для створок шириной FB = 1201 ... 1600 мм соответствует ГОСТ 30777-2012 «Устройства поворотные, откидные и поворотно-откидные для оконных и дверных блоков».



- Фурнитура предназначена для установки на окна, изготовленные из алюминиевых профилей, имеющих следующие параметры:
- система профилей и тип фурнитурного паза – Европаз;
 - высота створки FH = 350 ... 2400 мм;
 - ширина створки FB = 1201 ... 1600 мм;
 - вес створки – до 70, до 90 или до 130 кг, в зависимости от применяемых петель.

Обозначение комплектов фурнитуры в зависимости от высоты FH и ширины FB = 1201 ... 1600 мм	
FH (высота створки), мм	FB (ширина створки), мм
	1201 ... 1600
350 ... 1200	<i>СТН-1850-52</i>
1201 ... 2400	<i>СТН-1850-53</i>

Состав комплектов при FB = 1201 ... 1600 мм				
Поз.	Обозначение	Наименование	СТН-1850-52	СТН-1850-53
1	СТН-2250	Ручка оконная	1	1
2	СТН-1850.00.01	Цапфа приемная	1	1
3	СТН-1850.01.00	Ригель поворотно-откидной	2	2
4	СТН-1850.02.00	Опора откидная	1	1
5	СТН-1850.05.00	Планка запорная	4	5
6	СТН-1850.08.00	Цапфа запорная	2	3
7	СТН-1850.07.00	Угловой переключатель дополн-ый	2	2
8	СТН-1850.15.00	Ограничитель открывания	1*	1*
9	НЧП-2903 или МП-5091-02	Тяга	**	**
10	СТН-0153	Петля	***	***
11	СТН-1850.21.00	Петля	***	***
12	СТН-1850.24.00	Петля	***	***

*поз. 8 в комплект поставки не входит, поставляется по требованию заказчика;
**поз. 9 в комплект поставки не входит, заказывается отдельно и поставляется длинами по 3 м (НЧП-2903) или по 6 м (МП-5091-02);
***поз. 10-12 в комплект поставки не входят, заказываются отдельно в зависимости от веса и высоты створки

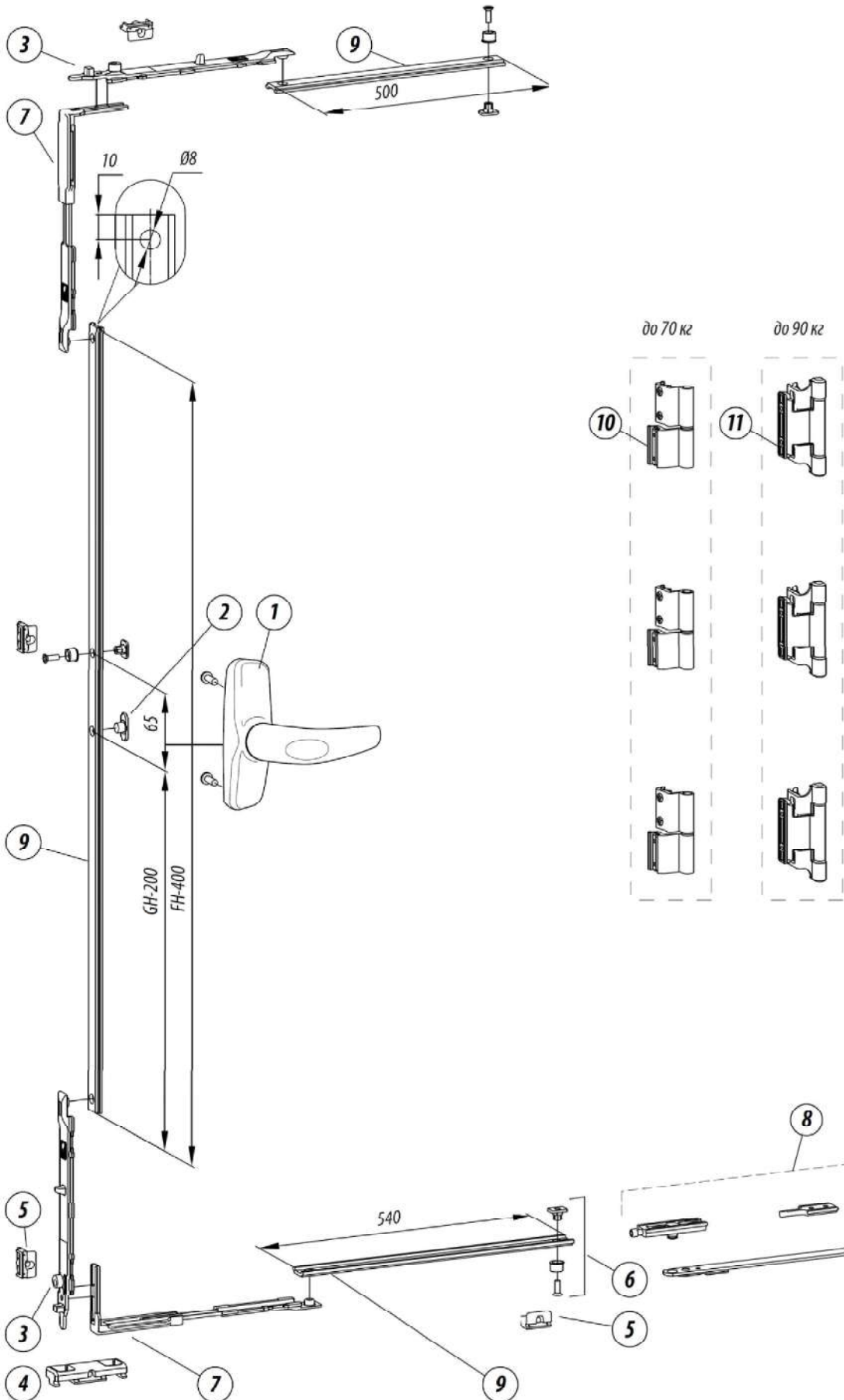
Варианты петель и диапазон их применения			
FH, мм	До 70 кг	До 90 кг	До 130 кг
	Петля поворотная СТН-0153	Петля поворотная СТН-1850.21.00	Петля поворотная СТН-1850.24.00
350 ... 1200	2	2	1
1201 ... 2400	3	3	2

При FH > 1200 мм вместо средних петель допускается использовать средние скрытые прижимы СТН-0485.06.00 с защелом среднего прижима СТН-0485.07.00

НОМЕНКЛАТУРА КОМПЛЕКТУЮЩИХ. ФУРНИТУРА ПОД ЕВРОПАЗ

ФУРНИТУРА ТОРГОВОЙ МАРКИ СТН

Поворотная оконная фурнитура СТН-1850-50 для створок шириной FB = 1201 ... 1600 мм



НОМЕНКЛАТУРА КОМПЛЕКТУЮЩИХ. ФУРНИТУРА ПОД ЕВРОПАЗ

ФУРНИТУРА ТОРГОВОЙ МАРКИ СТН

Откидная оконная фурнитура СТН-1850-60. Ручка установлена сверху

Фурнитура СТН-1850-60 соответствует ГОСТ 30777-2012 «Устройства поворотные, откидные и поворотно-откидные для оконных и дверных блоков».

Фурнитура предназначена для установки на окна, изготовленные из алюминиевых профилей, имеющих следующие параметры:

- система профилей и тип фурнитурного паза – Европаз;
- высота створки FH = 350 ... 2400 мм;
- ширина створки FB = 350 ... 2400 мм;
- вес створки – до 70 или до 90 кг, в зависимости от применяемых петель.

Срок службы фурнитуры — 10 лет или не менее 20 000 циклов «открытие-закрывание».



Обозначение комплектов при установке ручки сверху		
FH (высота створки), мм	FB (ширина створки), мм	
	350* ... 1200	1201 ... 2400
350 ... 1200	СТН-1850-60	СТН-1850-61
1201 ... 2400	СТН-1850-62	СТН-1850-63

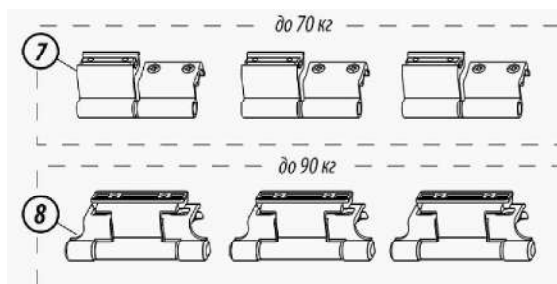
* при использовании угловых механизмов FB>500 мм

Состав комплектов						
Поз.	Обозначение	Наименование	СТН-1850-60	СТН-1850-61	СТН-1850-62	СТН-1850-63
1	СТН-2250	Ручка оконная	1	1	1	1
2	СТН-1850.00.01	Цапфа приемная	1	1	1	1
3	СТН-1850.05.00	Планка запорная	2	3	4	5
4	СТН-1850.08.00	Цапфа запорная	2	3	2	3
5	НЧП-2903 или МП-5091-02	Тяга	*	*	*	*
6	СТН-0485.08.00	Ножницы фрамужные	2	2	2	2
7	СТН-0153	Петля	**	**	**	**
8	СТН-1850.21.00	Петля	**	**	**	**
9	СТН-1850.07.00	Угловой переключатель дополнительный	2	2	2	2
10	СТН-1850.01.00	Ригель поворотно-откидной	2	2	2	2

*поз. 5 в комплект поставки не входит, заказывается отдельно и поставляется длинами по 3 м (НЧП-2903) или по 6 м (МП-5091-02);
**поз. 7-8 в комплект поставки не входят, заказываются отдельно в зависимости от веса и ширины створки

Варианты петель и диапазон их применения		
FB, мм	До 70 кг	До 90 кг
	350 ... 1200	Петля поворотная СТН-0153
1201 ... 2400	2	3

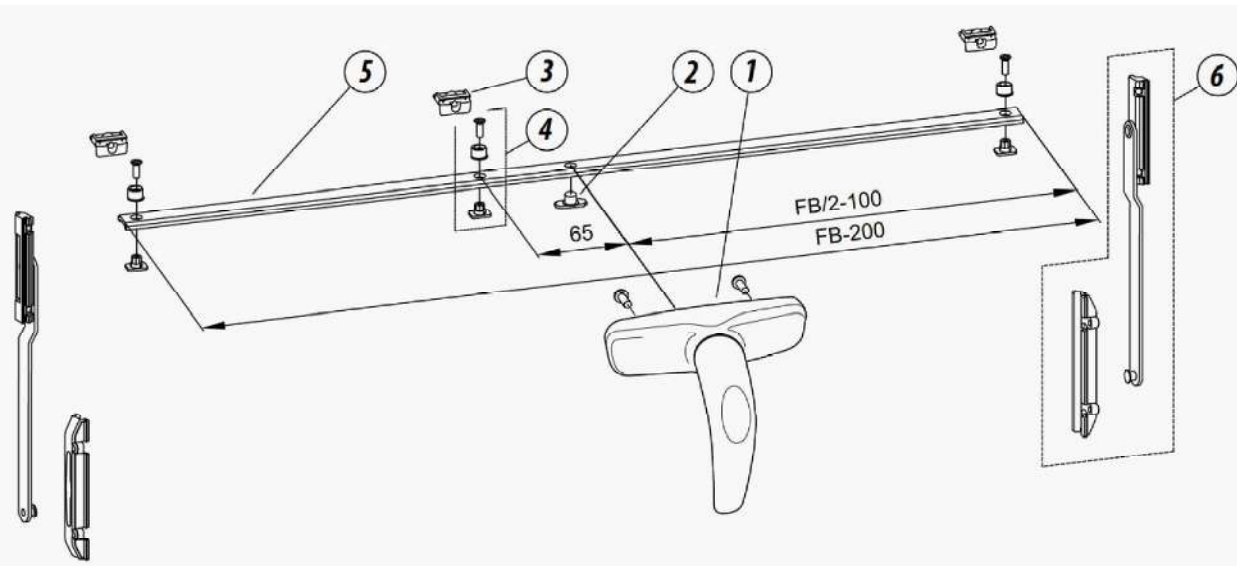
Выбор оконных петель в зависимости от веса створки



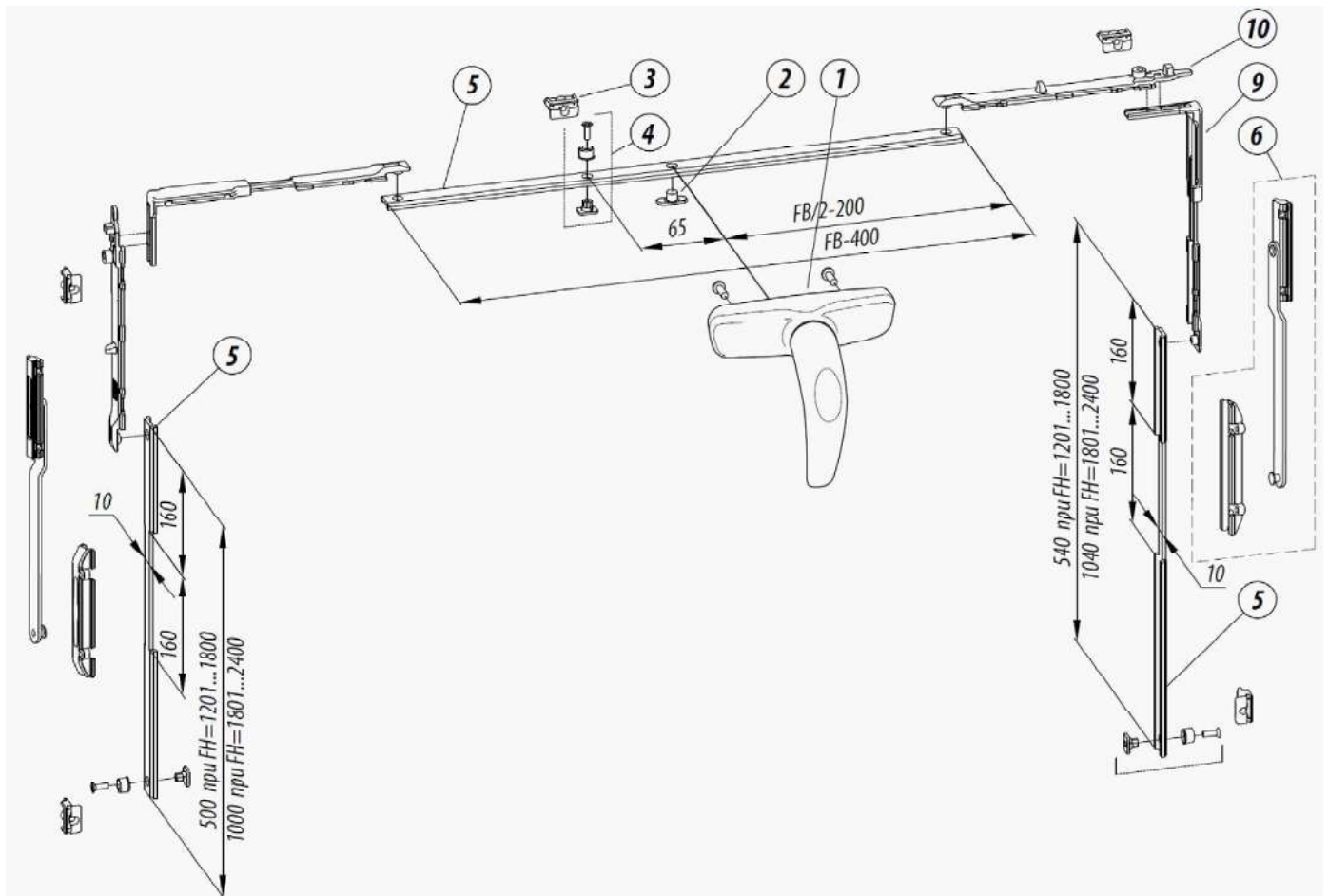
НОМЕНКЛАТУРА КОМПЛЕКТУЮЩИХ. ФУРНИТУРА ПОД ЕВРОПАЗ

ФУРНИТУРА ТОРГОВОЙ МАРКИ СТН

Откидная оконная фурнитура СТН-1850-60 для створок шириной FB=350...1200 мм. Ручка установлена сверху



Откидная оконная фурнитура СТН-1850-60 для створок шириной FB=1201...2400 мм. Ручка установлена сверху



НОМЕНКЛАТУРА КОМПЛЕКТУЮЩИХ. ФУРНИТУРА ПОД ЕВРОПАЗ
ФУРНИТУРА ТОРГОВОЙ МАРКИ СТН

Откидная оконная фурнитура СТН-1850-60 для створок высотой FH = 800 ... 2400 мм. Ручка установлена сбоку

Фурнитура СТН-1850-60 соответствует ГОСТ 30777-2012 «Устройства поворотные, откидные и поворотно-откидные для оконных и дверных блоков».



- Фурнитура предназначена для установки на окна, изготовленные из алюминиевых профилей, имеющих следующие параметры:
- система профилей и тип фурнитурного паза – Европаз;
 - высота створки FH = 800 ... 2400 мм;
 - ширина створки FB = 500 ... 2400 мм;
 - вес створки – до 70 или до 90 кг, в зависимости от применяемых петель.

Срок службы фурнитуры – 10 лет или не менее 20 000 циклов «открытие-закрывание».

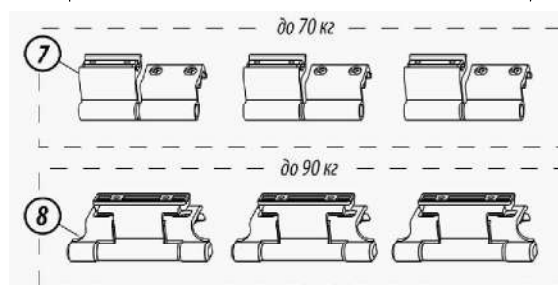
Обозначение комплектов при установке ручки сбоку		
FH (высота створки), мм	FB (ширина створки), мм	
	500 ... 1200	1201 ... 2400
800 ... 2400	СТН-1850-62	СТН-1850-63

Состав комплектов				
Поз.	Обозначение	Наименование	СТН-1850-62	СТН-1850-63
1	СТН-2250	Ручка оконная	1	1
2	СТН-1850.00.01	Цапфа приемная	1	1
3	СТН-1850.05.00	Планка запорная	4	5
4	СТН-1850.08.00	Цапфа запорная	2	3
5	НЧП-2903 или МП-5091-02	Тяга	*	*
6	СТН-0485.08.00	Ножницы французные	2	2
7	СТН-0153	Петля	**	**
8	СТН-1850.21.00	Петля	**	**
9	СТН-1850.07.00	Угловой переключатель дополнительный	2	2
10	СТН-1850.01.00	Ригель поворотно-откидной	2	2

*поз. 5 в комплект поставки не входит, заказывается отдельно и поставляется длинами по 3 м (НЧП-2903) или по 6 м (МП-5091-02);
**поз. 7-8 в комплект поставки не входят, заказываются отдельно в зависимости от веса и ширины створки

Варианты петель и диапазон их применения		
FB, мм	До 70 кг	До 90 кг
	Петля поворотная СТН-0153	Петля поворотная СТН-1850.21.00
350 ... 1200	2	2
1201 ... 2400	3	3

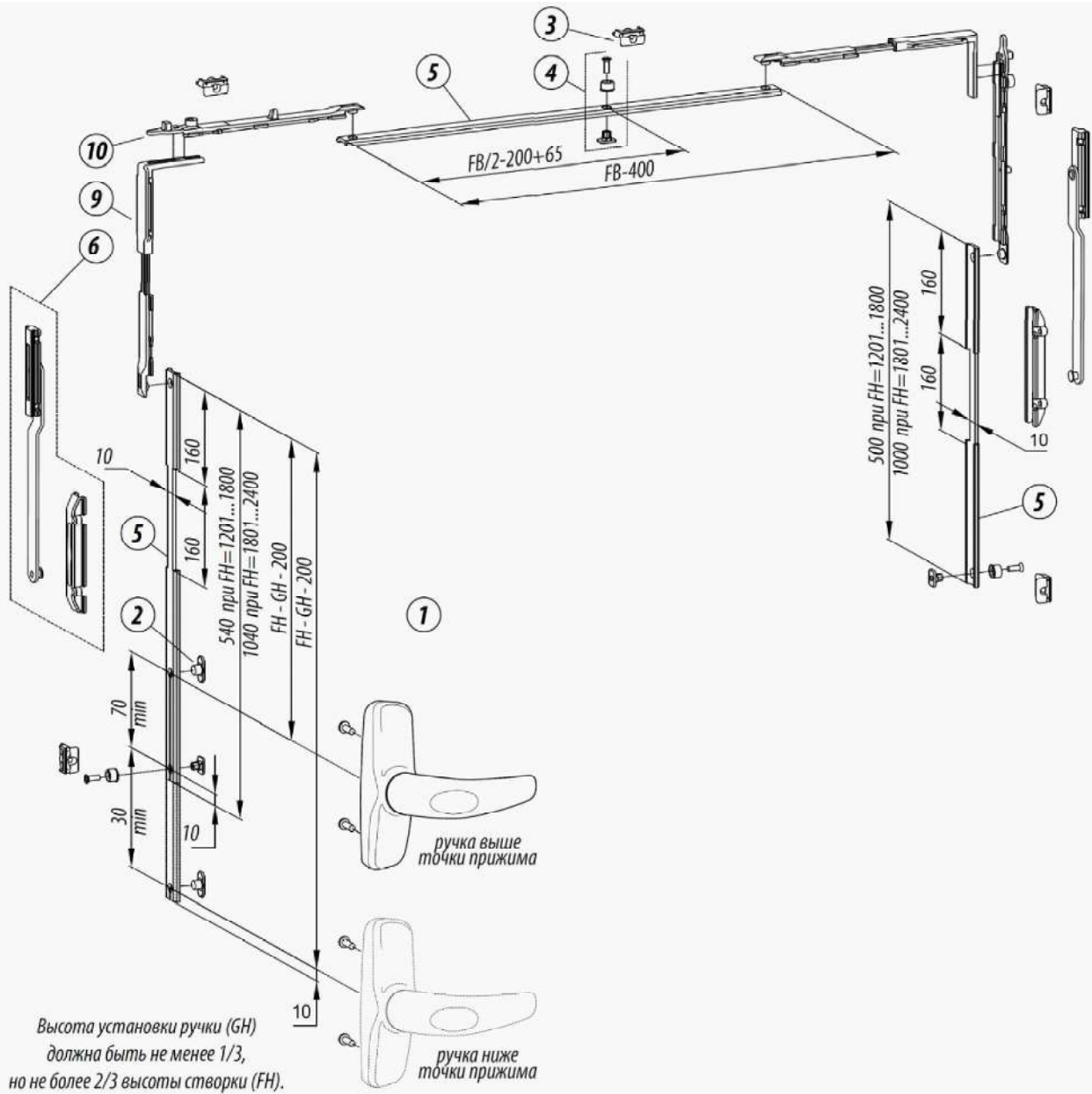
Выбор оконных петель в зависимости от веса створки



НОМЕНКЛАТУРА КОМПЛЕКТУЮЩИХ. ФУРНИТУРА ПОД ЕВРОПАЗ

ФУРНИТУРА ТОРГОВОЙ МАРКИ СTH

Откидная оконная фурнитура СTH-1850-60 для створок высотой FH = 800 ... 2400 мм. Ручка установлена сбоку



НОМЕНКЛАТУРА КОМПЛЕКТУЮЩИХ. ФУРНИТУРА ПОД ФУРНИТУРНЫЙ ПАЗ ОТ СИСТЕМ ПВХ
ФУРНИТУРА ТОРГОВОЙ МАРКИ СТН
Поворотно-откидная СТН-1254-100М с поворотно-откидным запором



1 Назначение

Устройство поворотно-откидное СТН-1254-100М (далее фурнитура) предназначено для открывания путем поворота или откидывания одностворчатых окон, изготовленных из ПВХ-профиля.

2 Технические данные

2.1 Фурнитура СТН-1254-100М соответствует ГОСТ 30777-2001.

При заказе фурнитуры обратите внимание на расположение оси фурнитурного паза – ОФП9 или ОФП13. "Ось фурнитурного паза" – это расстояние δ мм от лицевой поверхности профиля коробки до оси фурнитурного паза на створке.

2.2 Высота створки по фальцу 440..2300 мм.

2.3 Ширина створки по фальцу 280..1300 мм.

2.4 Вес створки до 100 кг и до 120 кг.

2.5 Климатическое исполнение УХЛ1 по ГОСТ 15150.

2.6 Срок службы 10 лет или не менее 20000 циклов "открывания-закрывания".

3 Конструктивные особенности

3.1 Все узлы фурнитуры поставляются в среднем зафиксированном положении. Фиксация узлов снимается после сборки окна путем поворота ручки против часовой стрелки.

3.2 Фурнитура позволяет производить:

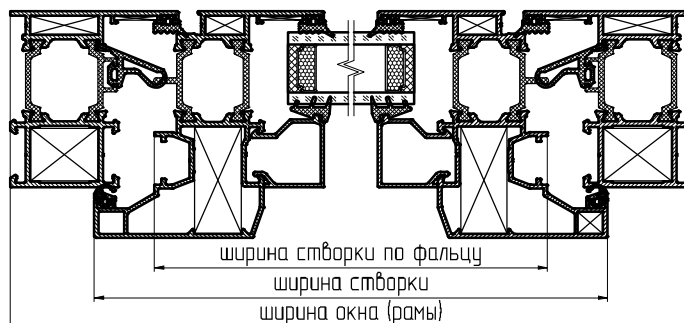
- регулировку створки в горизонтальном направлении;
- регулировку створки в вертикальном направлении;
- регулировку прижима створки.

4 Условия поставки

4.1 Фурнитура поставляется отдельными деталями и узлами по артикулам.

4.2 При заказе фурнитуры необходимо указать: систему профилей, вес створки, высоту и ширину створки по фальцу, исполнение окна – правое или левое.

Комплекты фурнитуры СТН-1254-100М						
Высота створки по фальцу, мм	Ширина створки по фальцу, мм					
	280..385	386..460	461..550	551..800	801..1050	1051..1300
440..620	1254-100М	1254-101М	1254-102М	1254-103М	1254-104М	-
621..800	1254-110М	1254-111М	1254-112М	1254-113М	1254-114М	1254-115М
801..1300	1254-120М	1254-121М	1254-122М	1254-123М	1254-124М	1254-125М
1301..1500	1254-130АМ	1254-131АМ	1254-132АМ	1254-133АМ	1254-134АМ	1254-135АМ
1501..1800	1254-130М	1254-131М	1254-132М	1254-133М	1254-134М	1254-135М
1801..2300	1254-140М	1254-141М	1254-142М	1254-143М	1254-144М	1254-145М



Основные элементы поворотно-откидной фурнитуры СТН-1254М								
Подбираются с учетом размеров створки по фальцу, веса створки и системы профиля (начало)								
Поз.	Наименование	Обозначение СТН...	Артикулы для заказа	ФФН, мм	ФФВ, мм	Кол-во на окне, шт	Маркировка	
1	Засов 440	1254.01.00	750697	440..620	280..1050	1	440-620	
	Засов 620	1254.01.00-01	750698	621..800			621-800	
	Засов 800	1254.01.00-02	750699	801..1300			801-1300	
	Засов 1300А	1254.01.00-03А	750700	1301..1500			1301-1500	
	Засов 1500	1254.01.00-03	750700	1501..1800			1501-1800	
	Засов 1800	1254.01.00-04	750702	1801..2300			1801-2300	
2	Узловой переключатель	1254.02.00	750703	440..2300	386..1300	1	-	
	Узловой переключатель малый	1254.02.00-05	750765	440..2300	280..385		02.05	
3	Запор средний 800	1254.05.00	750705	801..1300	280..1300	1	801-1300	
	Запор средний 1300А	1254.05.00-01А	750706	1301..1500			1301-1500	
	Запор средний 1500	1254.05.00-01	750706	1501..1800			1501-1800	
	Запор средний 1800	1254.05.00-02	750708	1801..2300			1801-2300	
3а	Запор средний 800	1254.05.00	750705	440..2300	801..1300	1	801-1300	
4	Запор поворотно-откидной	1254.06.00	750705	440..2300	280..1300	1	06.00	
5*	Ножницы 280	1254.18.00-41 R	750709	440..620	280..460	1	280-460	
		1254.18.00-41 L	750710					
	Ножницы 460	1254.18.00-01-41 R	750711				461..600	461-600
		1254.18.00-01-41 L	750712					
	Ножницы 550	1254.18.00-02-41 R	750713				601..800	601-800
		1254.18.00-02-41 L	750714					
	Ножницы 800	1254.18.00-03-41 R	750715				801..1050	801-1050
		1254.18.00-03-41 L	750716					
Ножницы 1050	1254.18.00-04-41 R	750717	621..2300	1051..1300	1051-1300			
	1254.18.00-04-41 L	750718						
5а	Накладка декор. В1	1254.00.05-01	750725	-	-	1	-	
6	Петля на раме верхняя М	1254.19.00-00 (100 кг)	750719	440..2300	280..1300	1	19.00	
		1254.19.00-01 (120 кг)	750720				19.01	
6а	Накладка декор. В2	1254.00.06-01	750726	-	-	1	-	
7	Петля на створке нижняя М	1254.10.00-00 (100 кг)	750721	440..2300	280..1300	1	10.00	
		1254.10.00-01 (120 кг)	750722				10.01	
7а	Накладка декор. Н1	1254.00.07-01	750727	-	-	1	-	
8	Петля на раме нижняя М	1254.11.00-00 (100 кг)	750723	440..2300	280..1300	1	11.00	
		1254.11.00-01 (120 кг)	750724				11.01	
8а	Накладка декор. Н2	1254.00.08	750728	-	-	1	-	
8б	Накладка декор. Н3	1254.00.09	750729	-	-	1	-	

НОМЕНКЛАТУРА КОМПЛЕКТУЮЩИХ. ФУРНИТУРА ПОД ФУРНИТУРНЫЙ ПАЗ ОТ СИСТЕМ ПВХ

ФУРНИТУРА ТОРГОВОЙ МАРКИ СТН

Поворотно-откидная СТН-1254М с угловым переключателем

Основные элементы поворотной фурнитуры СТН-1254М.

Подбираются с учетом размеров створки по фальцу, веса створки и системы профиля (продолжение)

Поз.	Наименование	Обозначение СТН...	Артикул для заказа	FFH, мм	FFB, мм	Кол-во на окне, шт	Маркировка
9	Фиксатор	1254.00.02	750730	440..620	280..1050	1	00200
10	Планка запорная	1850.05.00**	759091	440..800	280..800	2	-
				801..1300	801.1300	4	
					280..800	5	
				1301..1500	801.1300	7	
					280..800	6	
				1501..1800	801.1300	8	
					280..800	7	
				1801..2300	801.1300	9	
280..800	8						
11	Планка поворотно-откидная	1254.13.00-00		440..2300	280..1300	1	011300
11а	Шина 60x5 L=4 мм	Шина 60x5 L=4 мм***		440..2300	280..1300	1	-
12	Ручка оконная	0596.00-01	758040	440..2300	280..1300	1	-

*при заказе ножниц необходимо указать направление открывания створки: правое R или левое L.

Например: ножницы 280 для системы 12/20-9, правый - СТН-1254.18.00-42 R

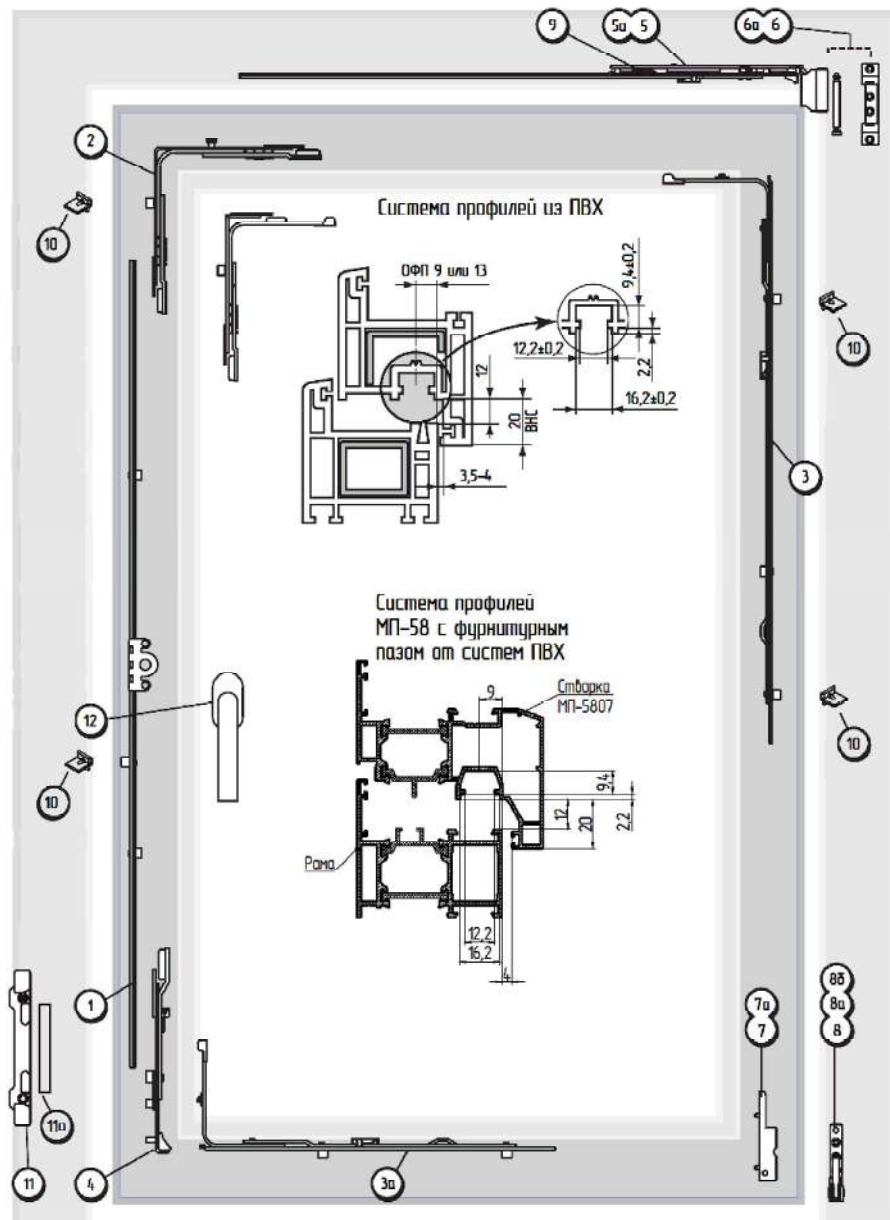
**планка запорная СТН-1850.05.00 в комплект поставки "Поворотно-откидной фурнитуры СТН-1254-100М с угловым переключателем" не входит и заказывается отдельно

***шина 60x5 L=4 мм в комплект поставки "Поворотно-откидной фурнитуры СТН-1254-100М с угловым переключателем" не входит и заказывается отдельно

ПРИМЕЧАНИЕ:

1) для крепления петель необходимо применять винты ВС 4,2x32 DIN7982, для других узлов и деталей ВС 4,2x25 DIN7982 (винты в комплект поставки фурнитуры не входят и заказываются отдельно)

2) планка запорная устанавливается с помощью установочного винта М5x5



Типы и исполнения ручек		
Система профиля	А	СТН-0596.00
12/20-9	31	-01

НОМЕНКЛАТУРА КОМПЛЕКТУЮЩИХ. ФУРНИТУРА ПОД ФУРНИТУРНЫЙ ПАЗ ОТ СИСТЕМ ПВХ
ФУРНИТУРА ТОРГОВОЙ МАРКИ СТН
Поворотная СТН-1253М



1 Назначение

Устройство поворотное СТН-1253М (далее фурнитура) предназначено для открывания путем поворота одностворчатых окон, изготовленных из ПВХ-профиля.

2 Технические данные

2.1 Фурнитура СТН-1253М соответствует ГОСТ 30777-2001. При заказе комплекта фурнитуры обратите внимание на расположение оси фурнитурного паза – ОФП9 или ОФП13. "Ось фурнитурного паза" – это расстояние в мм от лицевой поверхности профиля коробки до оси фурнитурного паза на створке.

2.2 Высота створки по фальцу 300... 2300 мм.

2.3 Ширина створки по фальцу 200...1300 мм.

2.4 Вес створки до 100 кг и до 120 кг.

2.5 Климатическое исполнение УХЛ1 по ГОСТ 15150.

2.6 Срок службы: 10 лет или не менее 20000 циклов открывания-закрывания.

3 Конструктивные особенности

3.1 Все узлы фурнитуры поставляются в среднем зафиксированном положении. Фиксация узлов снимается после сборки окна путем поворота ручки против часовой стрелки.

3.2 Фурнитура позволяет производить:

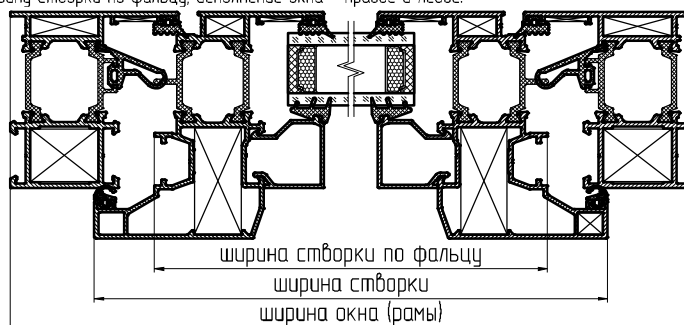
- регулировку створки в горизонтальном направлении;
- регулировку створки в вертикальном направлении;
- регулировку прижима створки.

4 Условия поставки

4.1 Фурнитура поставляется отдельными деталями и узлами по артикулам.

4.2 При заказе фурнитуры необходимо указать: систему профилей, вес створки, высоту и ширину створки по фальцу, исполнение окна – правое и левое.

Комплекты фурнитуры СТН-1253М				
Комплекты без верхнего и нижнего прижимов		Комплекты с верхним и нижним прижимом		
Высота створки по фальцу, мм	Ширина створки по фальцу, мм	Высота створки по фальцу, мм	Ширина створки по фальцу, мм	
300...500	200...800	440...620	650...900	901...1300
501...700	1253-01М	621...800	1253-10М	1253-20М
701...1000	1253-02М	801...1300	1253-11М	1253-21М
1001...1400	1253-03М	1301...1500	1253-12М	1253-22М
1401...1800	1253-04М	1501...1800	1253-13М	1253-23М
1801...2300	1253-05М	1801...2300	1253-14М	1253-24М
	1253-06М		1253-15М	1253-25М



Основные элементы поворотной фурнитуры СТН-1253М.							
Подбираются с учетом размеров створки по фальцу, веса створки и системы профиля (начала)							
Поз.	Наименование	Обозначение СТН...	Артикул для заказа	FFH, мм	FFB, мм	Кол-во на окне, шт	Маркировка
1	Засов поворотный 300	1254.50.00-01		300...500	200...800	1	300-500
	Засов поворотный 500	1254.50.00-02		501...700			501-700
	Засов поворотный 700	1254.50.00-03		701...1000			701-1000
	Засов поворотный 1000	1254.50.00-04		1001...1400			1001-1400
	Засов поворотный 1400	1254.50.00-05		1401...1800			1401-1800
	Засов поворотный 1800	1254.50.00-06		1801...2300			1801-2300
1а	Засов 440	1254.01.00	750697	440...620	650...1300	1	440-620
	Засов 620	1254.01.00-01	750698	621...800			621-800
	Засов 800	1254.01.00-02	750699	801...1300			801-1300
	Засов 1300А	1254.01.00-03А	750700	1301...1500			1301-1500
	Засов 1500	1254.01.00-03		1501...1800			1501-1800
	Засов 1800	1254.01.00-04	750702	1801...2300			1801-2300
2	Узловой переключатель	1254.02.00	750703	-	650...1300	2	-
3	Удлинитель 500	1254.03.00	750704	440...2300	901...1300	2	500
3а	Удлинитель 250	1254.03.00-01		440...2300	650...900	2	250
4*	Петля на створке верхняя М	1254.08.00-40 R 1254.08.00-40 L		300...2300	200...1300	1	20-9
4а	Накладка декоративная В1	1254.00.05-01	750725	-	-	1	-
5	Петля на раме верхняя М	1254.19.00-00 (100 кг)	750719	300...2300	200...1300	1	19.00
		1254.19.00-01 (120 кг)	750720				19.01
5а	Накладка декоративная В2	1254.00.06-01	750726	-	-	1	-
6	Петля на створке нижняя М	1254.10.00-00 (100 кг)	750721	300...2300	200...1300	1	10.00
		1254.10.00-01 (120 кг)	750722				10.01
6а	Накладка декоративная Н1	1254.00.07-01	750727	-	-	1	-
7	Петля на раме нижняя М	1254.11.00-00 (100 кг)	750723	300...2300	200...1300	1	11.00
		1254.11.00-01 (120 кг)	750724				11.01
7а	Накладка декоративная Н2	1254.00.08	750728	-	-	1	-
7б	Накладка декоративная Н3	1254.00.09	750729	-	-	1	-
8	Планка запорная	1850.05.00**	759091	300...100	200...800		2
				1001...1400			3
				1401...2300			4
				440...800			4
				801...1300			5
				1301...1500			6
				1501...1800			7
				1801...2300			8
9	Ограничитель хода	1254.00.04		440...2300	650...1300	1	00400

НОМЕНКЛАТУРА КОМПЛЕКТУЮЩИХ. ФУРНИТУРА ПОД ФУРНИТУРНЫЙ ПАЗ ОТ СИСТЕМ ПВХ
ФУРНИТУРА ТОРГОВОЙ МАРКИ СТН
Поворотная СТН-1253М



Основные элементы поворотной фурнитуры СТН-1253М. Подбираются с учетом размеров створки по фальцу, веса створки и системы профиля (продолжение)								
Поз.	Наименование	Обозначение СТН...	Артикул для заказа	FFH, мм	FFB, мм	Кол-во на окне, шт	Маркировка	
10	Прижим средний скрытый	1254.00.10		701..1400	200..800	1	0100	
				1401..2300		2		
				801..1300	650..1300	1		
				1301..2300		2		
11	Зацеп прижима среднего	1254.00.11-00		701..1400	200..800	1	01100	
				1401..2300		2		
				801..1300	650..1300	1		
				1301..2300		2		
12	Ручка оконная	0596.00-01	758040	440..2300	280..1300	1	-	по желанию заказчика

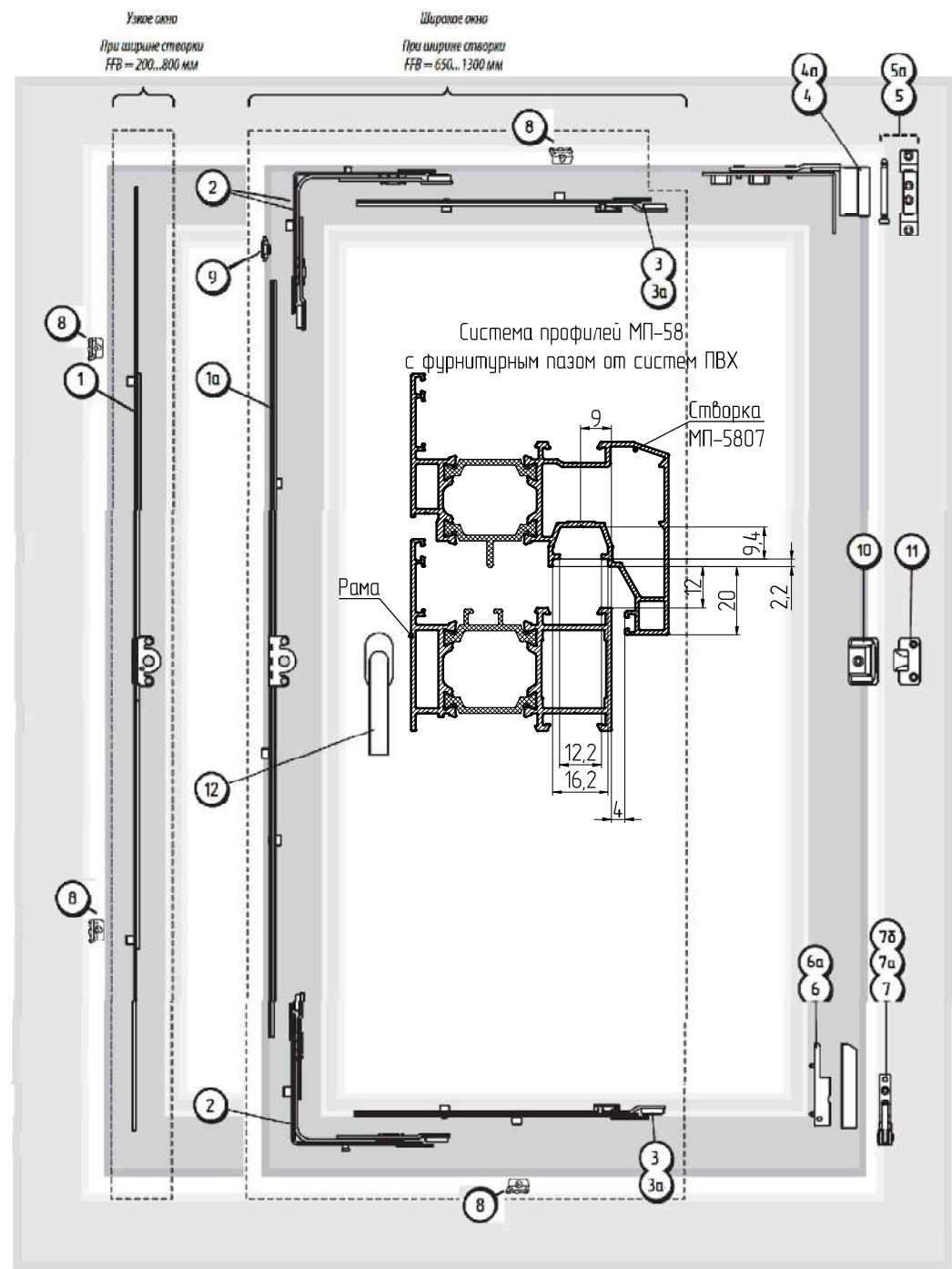
*при заказе петли необходимо указывать направление открывания створки: правое R или левое L.

Например: петля на створке верхняя M, левая, для системы 12/20-9 - 1254.08.00-40 L

**планка запорная СТН-1850.05.00 в комплект поставки "Поворотной фурнитуры СТН-1253М" не входит и заказывается отдельно

ПРИМЕЧАНИЕ:
1) для крепления петель необходимо применять винты ВС 4,2x32 DIN7982, для других узлов и деталей ВС 4,2x25 DIN7982 (винты в комплект поставки фурнитуры не входят и заказываются отдельно)

2) планка запорная устанавливается с помощью установочного винта М5x5



Типы и исполнения ручек		
Система профиля	12/20-9	СТН-0596.00
	31	-01

НОМЕНКЛАТУРА КОМПЛЕКТУЮЩИХ. ФУРНИТУРА ПОД ФУРНИТУРНЫЙ ПАЗ ОТ СИСТЕМ ПВХ
ФУРНИТУРА ТОРГОВОЙ МАРКИ СТН
Откидная СТН-1253-51..65М



1 Назначение

Устройство откидное СТН-1253-51..65М (далее фурнитура) предназначена для открывания путем откидывания одностворчатых окон, изготовленных из ПВХ-профиля.

2 Технические данные

2.1 Фурнитура СТН-1253-51..65М соответствует ГОСТ 30777-2001. При заказе комплекта фурнитуры обратите внимание на расположение оси фурнитурного паза – ОФП9 или ОФП3. "Ось фурнитурного паза" – это расстояние в мм от лицевой поверхности профиля коробки до оси фурнитурного паза на створке.

2.2 Высота створки по фальцу 300...1300 мм.

2.3 Ширина створки по фальцу 300...2300 мм.

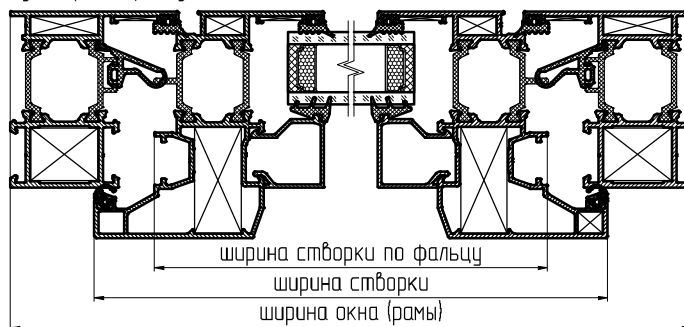
2.4 Вес створки до 100 кг и до 120 кг.

3 Условия поставки

3.1 Фурнитура поставляется отдельными деталями и узлами по артикулам.

3.2 При заказе фурнитуры необходимо указать: систему профилей, вес створки, высоту и ширину створки по фальцу.

Комплекты фурнитуры СТН-1253-51..65М			
Комплекты без боковых прижимов		Комплекты с боковыми прижимами	
Ширина створки по фальцу, мм	Высота створки по фальцу, мм	Ширина створки по фальцу, мм	Высота створки по фальцу, мм
	300...800		801...1300
300..500	1253-51М	440..620	1253-60М
501..700	1253-52М	621..800	1253-61М
701..1000	1253-53М	801..1300	1253-62М
1001..1400	1253-54М	1301..1400	1253-63М
1401..1800	1253-55М	1401..1800	1253-64М
1801..2300	1253-56М	1801..2300	1253-65М



Основные элементы откидной фурнитуры СТН-1253-51..65М.

Подбираются с учетом размеров створки по фальцу, веса створки и системы профиля (начало)

Поз.	Наименование	Обозначение СТН...	Артикул для заказа	FFH, мм	FFB, мм	Кол-во на окне, шт	Маркировка
1	Засов поворотный 300	1254.50.00-01		300..800	300..500	1	300-500
	Засов поворотный 500	1254.50.00-02			501..700		501-700
	Засов поворотный 700	1254.50.00-03			701..1000		701-1000
	Засов поворотный 1000	1254.50.00-04			1001..1400		1001-1400
	Засов поворотный 1400	1254.50.00-05			1401..1800		1401-1800
	Засов поворотный 1800	1254.50.00-06			1801..2300		1801-2300
1а	Засов 440	1254.01.00	750697	800..1300	440..620	1	440-620
	Засов 620	1254.01.00-01	750698		621..800		621-800
	Засов 800	1254.01.00-02	750699		801..1300		801-1300
	Засов 1300А	1254.01.00-03А	750700		1301..1400		1301-1500
	Засов 1500	1254.01.00-03	750701		1401..1800		1501-1800
	Засов 1800	1254.01.00-04	750702		1801..2300		1801-2300
2	Узловой переключатель	1254.02.00	750703	801..1300	400..2300	2	-
3	Удлинитель 500	1254.03.00	750704	801..1300	440..2300	2	500
4	Петля откидная	1254.15.00-41		300..1300	300..1000	2	011500 20-9
					1001..1800	3	
					1801..2300	4	
4а	Накладка декоративная В1	1254.00.05-01	750725	-	300..1000	2	-
					1001..1800	3	
					1801..2300	4	
5	Петля на раме верхняя М	1254.19.00-00 (100 кг)	750719	300..1300	300..1000	2	09.00
					1001..1800	3	
					1801..2300	4	
		1254.19.00-01 (120 кг)	750720	300..1300	300..1000	2	09.01
					1001..1800	3	
					1801..2300	4	
5а	Накладка декоративная В2	1254.00.06-01	750726	-	300..1000	2	-
					1001..1800	3	
					1801..2300	4	
6	Планка запорная	1850.05.00*	759091	300..800 801..1300	300..1000	2	-
					1001..1800	3	
					1801..2300	4	
					440..800	4	
					801..1300	5	
					1301..1800	6	
					1801..2300	7	
7	Ограничитель хода	1254.00.04		801..1300	440..2300	1	00400
8	Ножницы французные	1254.14.00		-	-	2	011400
9	Подкладка	1254.00.14-00		-	-	2	001400
10	Ручка оконная	0596.00-01	758040	440..2300	280..1300	1	-

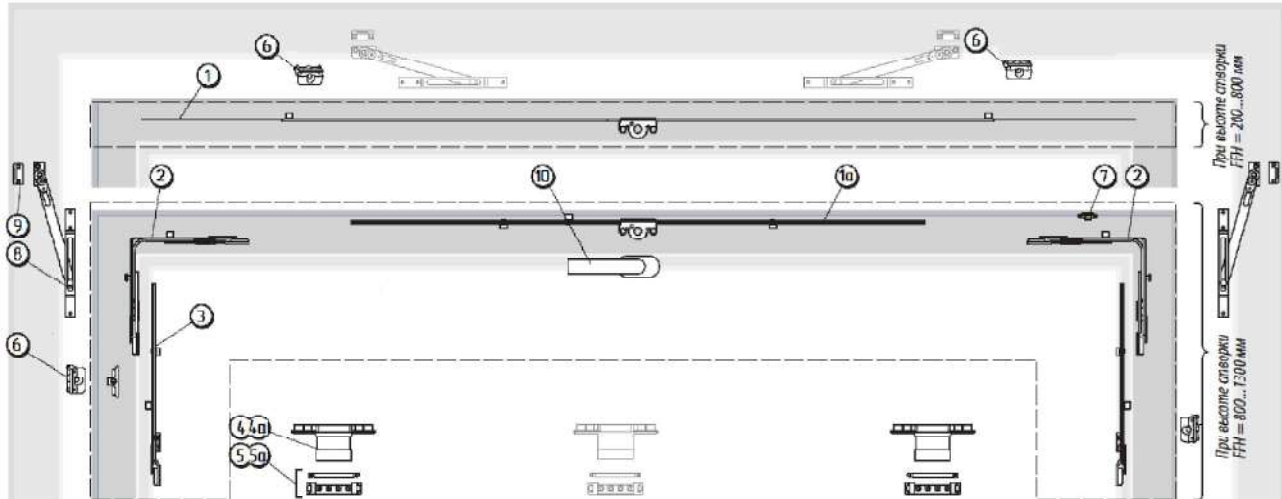
по желанию заказчика

*планка запорная СТН-1850.05.00 в комплект поставки "Поворотной фурнитуры СТН-1253-51..65М" не входит и заказывается отдельно

ПРИМЕЧАНИЕ:

1) для крепления петель необходимо применять винты ВС 4,2x32 DIN7982, для других узлов и деталей ВС 4,2x25 DIN7982 (винты в комплект поставки фурнитуры не входят и заказываются отдельно)

2) планка запорная устанавливается с помощью установочного винта М5x5

НОМЕНКЛАТУРА КОМПЛЕКТУЮЩИХ. ФУРНИТУРА ПОД ФУРНИТУРНЫЙ ПАЗ ОТ СИСТЕМ ПВХ
ФУРНИТУРА ТОРГОВОЙ МАРКИ СTH
Откидная СTH-1253-51..65M

НОМЕНКЛАТУРА КОМПЛЕКТУЮЩИХ. ФУРНИТУРА ДЛЯ АЛЮМИНИЕВЫХ СИСТЕМ ПОД ФУРНИТУРНЫЙ ПАЗ 16 ММ
ФУРНИТУРА ТОРГОВОЙ МАРКИ FORNAX

Поворотно-откидная Fornax Alu-16 с угловым переключателем



1 Назначение

Устройство поворотно-откидное Fornax Alu-16 (далее фурнитура) предназначено для открывания путем поворота или откидывания одностворчатых окон, изготовленных из алюминиевого профиля с фурнитурным пазом 16 мм.

2 Технические данные

2.1 Фурнитура Fornax Alu-16 соответствует ГОСТ 30777-2001. При заказе фурнитуры обратите внимание на расположение оси фурнитурного паза – 9 или 13 мм. "Ось фурнитурного паза" – это расстояние в мм от лицевой поверхности профиля коробки до оси фурнитурного паза на створке.

2.2 Высота створки по фальцу 480...2400 мм.

2.3 Ширина створки по фальцу 395...1600 мм.

2.4 Вес створки до 100 кг и до 130 кг.

2.5 Климатическое исполнение УХЛ1 по ГОСТ 15150.

2.6* Срок службы 10 лет или не менее 20000 циклов "открывания-закрывания".

3 Конструктивные особенности

3.1** Все узлы фурнитуры поставляются в среднем зафиксированном положении. Фиксация узла снимается после сборки окна путем поворота ручки против часовой стрелки

3.2 Фурнитура позволяет производить:

- регулировку створки в горизонтальном направлении;

- регулировку створки в вертикальном направлении;

- регулировку прижима створки.

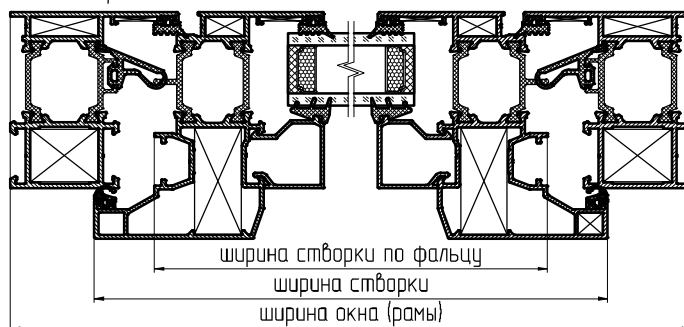
4 Условия поставки

4.1 Фурнитура поставляется отдельными деталями и узлами по артикулам

4.2 При заказе фурнитуры необходимо указать: систему профилей, вес створки, высоту и ширину створки по фальцу, исполнение окна – правое или левое.

*при соблюдении условий эксплуатации

**для створки с правым открыванием



Основные элементы поворотно-откидной фурнитуры Fornax Alu-16 (подбирается с учетом размеров створки по фальцу, веса створки и системы профиля)

Поз.	Наименование	Артикул для заказа	FFH, мм	FFB, мм	Кол-во ответных планок, шт	Кол-во на окне, шт
1	Поворотно-откидной вариационный механизм DM 15 мм GR 0	185 010 601 000	480...700	395...1600	-	1
	Поворотно-откидной вариационный механизм DM 15 мм GR 1	185 010 701 000	585...1000		-	
	Поворотно-откидной вариационный механизм DM 15 мм GR 2	185 021 001 000	885...1300		1	
	Поворотно-откидной вариационный механизм DM 15 мм GR 3	185 021 301 000	1185...1600		1	
	Поворотно-откидной вариационный механизм DM 15 мм GR 4	185 021 501 000	1385...1800		2	
	Поворотно-откидной вариационный механизм DM 15 мм GR 5	185 021 701 000	1585...2000		2	
Поворотно-откидной вариационный механизм DM 15 мм GR 6	185 022 101 000	1985...2400	2			
2	Узловая передача 135x135	181 010 001 000	480...2400	395...1600	1	1
3	Откидной запор	184 010 001 000	480...2400	395...1600	-	1
4	Комплект ножниц рамы и створки GR 1	182 010 401 000	480...2400	395...600	0	1
	Комплект ножниц рамы и створки GR 2-1	182 010 501 000		595...800	1	
	Комплект ножниц рамы и створки GR 3	182 010 801 000		795...1000	1	
	Комплект ножниц рамы и створки GR 4	182 011 001 000		995...1200	1	
	Комплект ножниц рамы и створки GR 5	182 011 201 000		1195...1400	1	
	Комплект ножниц рамы и створки GR 6	182 011 401 000		1395...1600	1	
5	Средний запор GR 0	183 010 401 000	480...800	480...800	1	2
	Средний запор GR 1	183 010 601 000	700...1150	700...1150	2	
	Средний запор GR 2	183 010 801 000	1150...1350	1150...1350	2	
	Средний запор GR 2-1	183 010 901 000	1350...1600	1350...1600	3	
	Средний запор GR 3	183 011 001 000	1600...1850	1600...1850	3	
	Средний запор GR 4	183 011 401 000	1850...2100	1850...2100	3	
	Средний запор GR 5	183 011 801 000	2100...2400	2100...2400	4	
6	Верхняя петля рамы со штифтом (3 мм) 100 кг	186 032 001 000	480...2400	395...1600	-	1
	Верхняя петля рамы со штифтом (6 мм) 130 кг	186 031 001 000				
6a	Декоративная накладка верхней петли рамы	189 211 000 000-*	-	-	-	1
7	Верхняя петля створки 9-20	186 052 001 000	480...2400	395...1600	-	1
7a	Декоративная накладка верхней петли створки	892 000 000 000-*	-	-	-	1
8	Нижняя петля створки (3 мм) 100 кг	186 011 001 000	480...2400	395...1600	-	1
	Нижняя петля створки (6 мм) 130кг	186 010 001 000				
8a	Декоративная накладка нижней петли створки	189 240 000 000-*	-	-	-	1
9	Нижняя петля рамы (3 мм) 100 кг	186 021 001 000	480...2400	395...1600	-	1
	Нижняя петля рамы (6 мм) 130кг	186 020 001 000				
9a	Декоративная накладка нижней петли рамы верхняя	189 220 000 000-*	-	-	-	1
9b	Декоративная накладка нижней петли рамы нижняя	189 230 000 000-*	-	-	-	1
10	Поворотно-откидная планка	189 163 001 000	480...2400	395...1600	-	1
11	Ответная планка 9 ось	220 250 090 000				
12	Ручка оконная под окраску Granada	424 802 000 205	480...2400	395...1600	-	1

Код цвета	Таблица цветов
9006	Серебро
9016	Белый
8019	Темно-коричневый
8017	Коричневый
8003	Светло-коричневый
1004	Золото

по желанию заказчика

*выбирается по таблице цветов

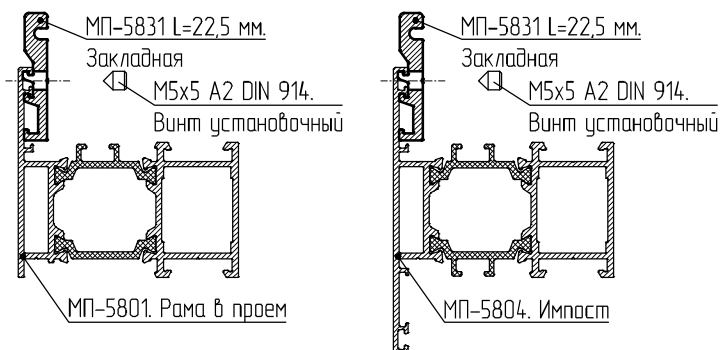
ПРИМЕЧАНИЕ:

1) для крепления петель необходимо применять винты ВС 4,2x32 DIN7982, для других узлов и деталей ВС 4,2x25 DIN7982 (винты в комплект поставки фурнитуры не входят и заказываются отдельно)

2) планка запорная устанавливается с помощью установочного винта M5x5

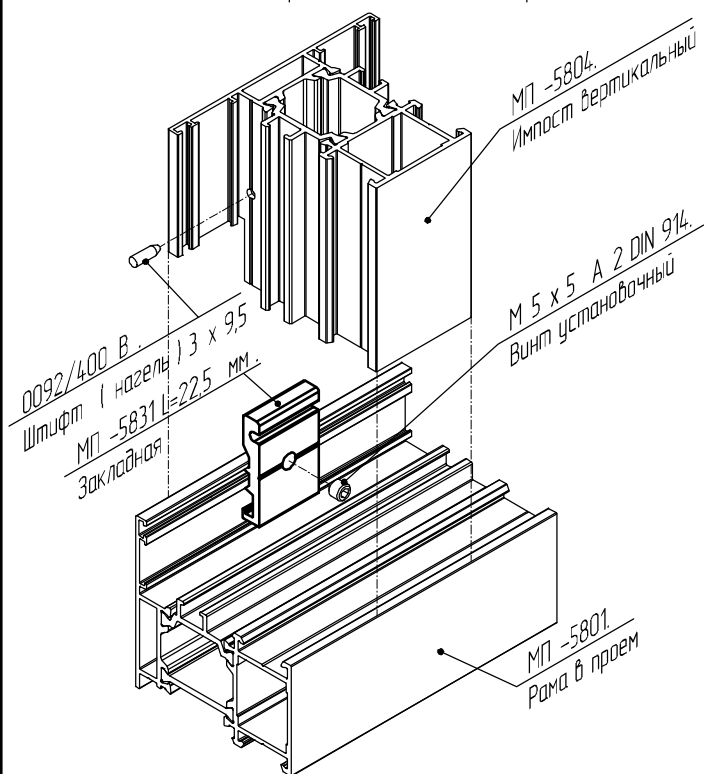
КАРТА ПРИМЕНЯЕМОСТИ ЗАКЛАДНЫХ. МАСШТАБ СЕЧЕНИЙ 1:2

Закладная для Т-соединения МП-5831 L=22,5 мм

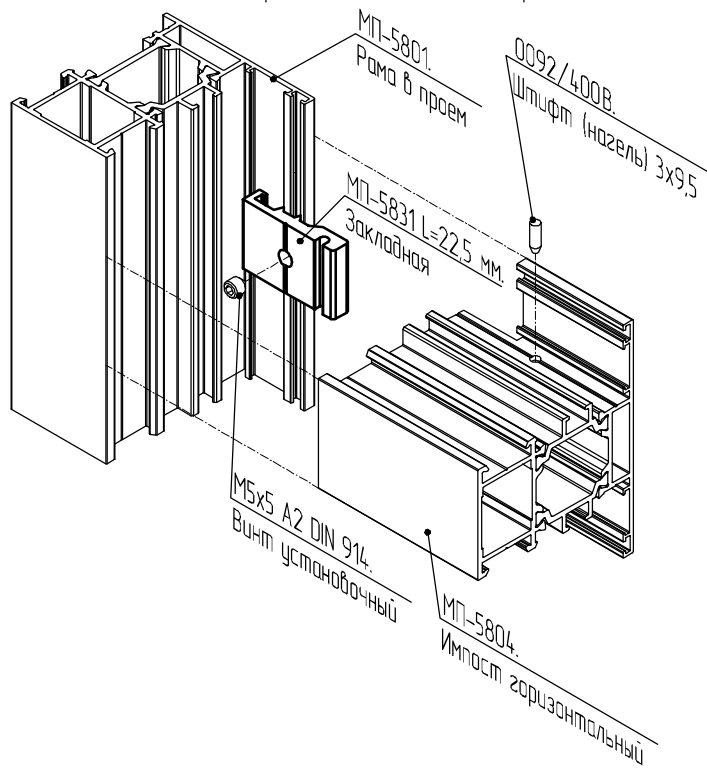


Соединение вертикального импоста с рамой

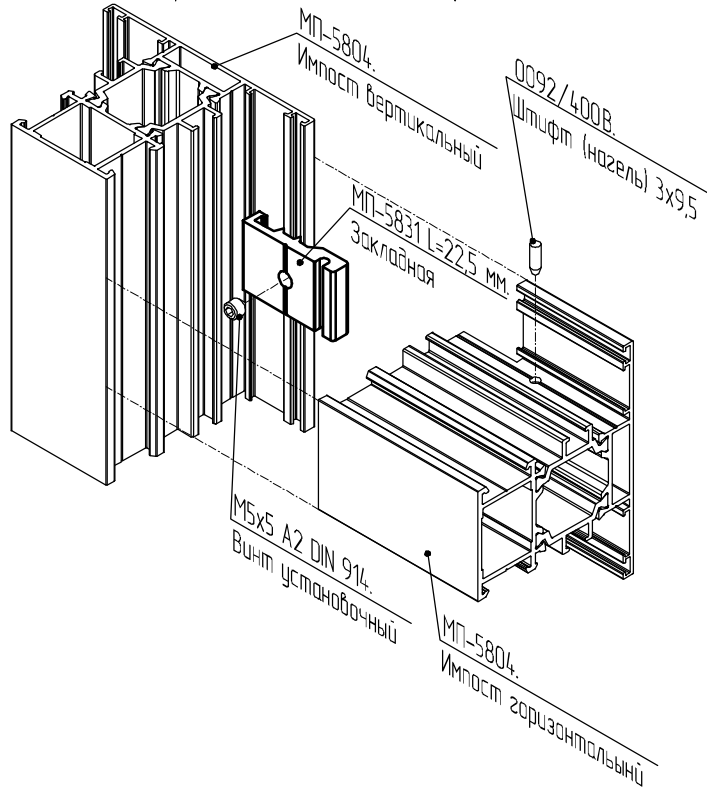
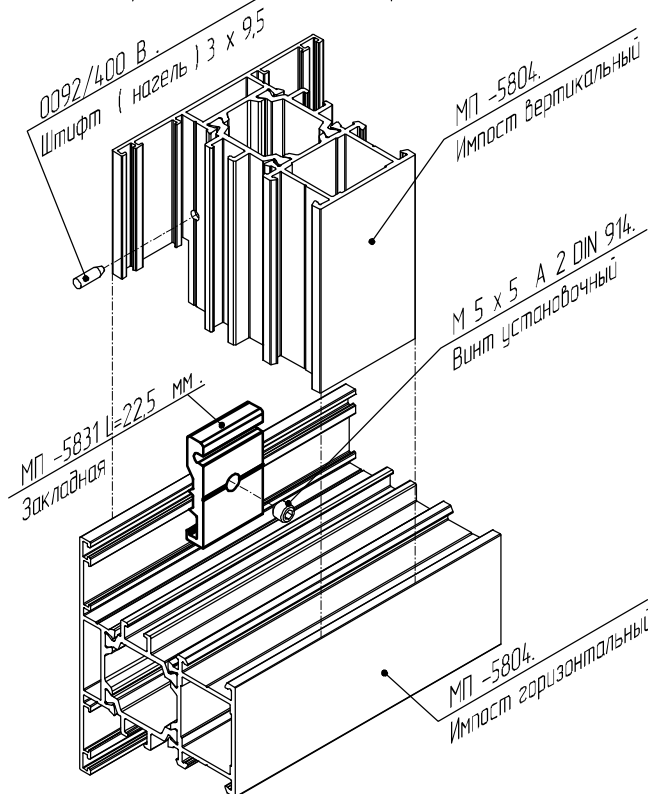
Соединение горизонтального импоста с рамой



Соединение вертикального импоста с горизонтальным импостом

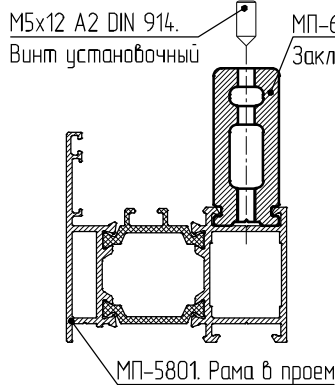


Соединение горизонтального импоста с вертикальным импостом

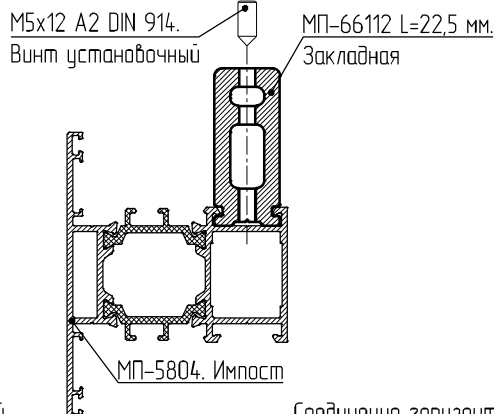


КАРТА ПРИМЕНЯЕМОСТИ ЗАКЛАДНЫХ. МАСШТАБ СЕЧЕНИЙ 1:2

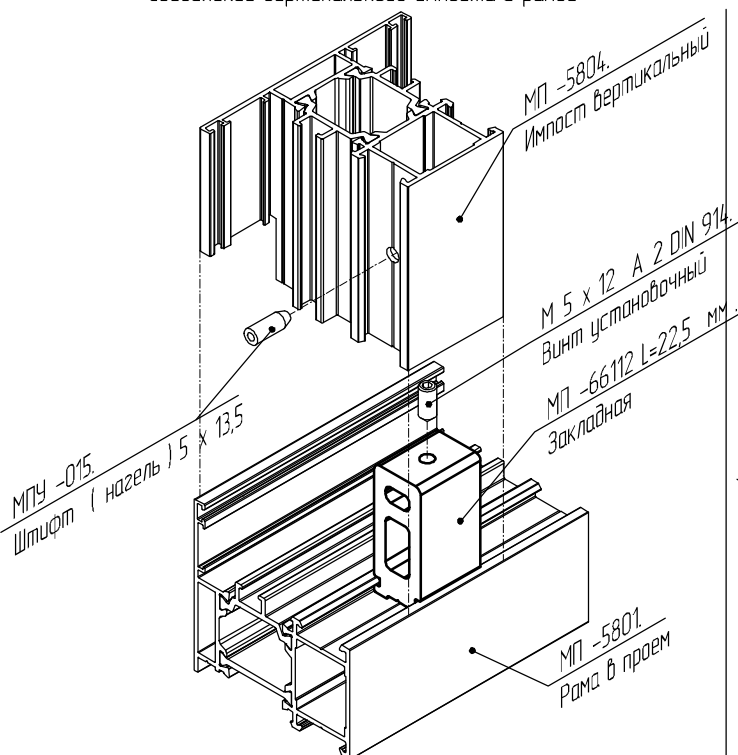
Закладная для Т-соединения МП-66112 L=22,5 мм



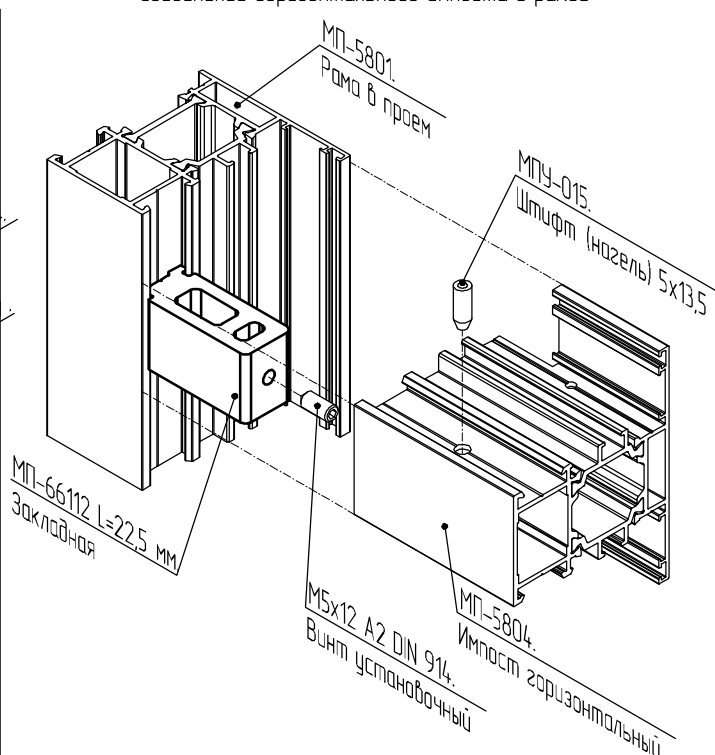
Соединение вертикального импоста с рамой



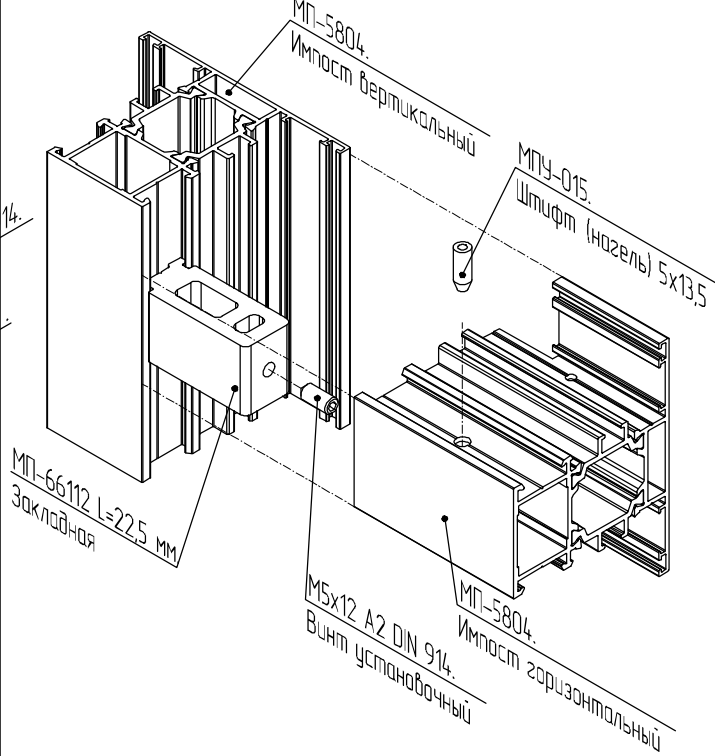
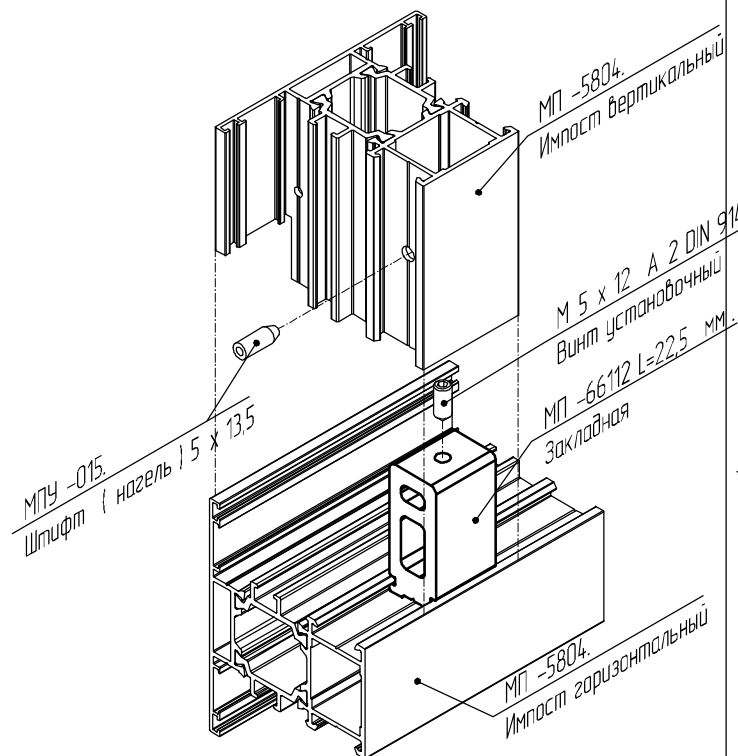
Соединение горизонтального импоста с рамой



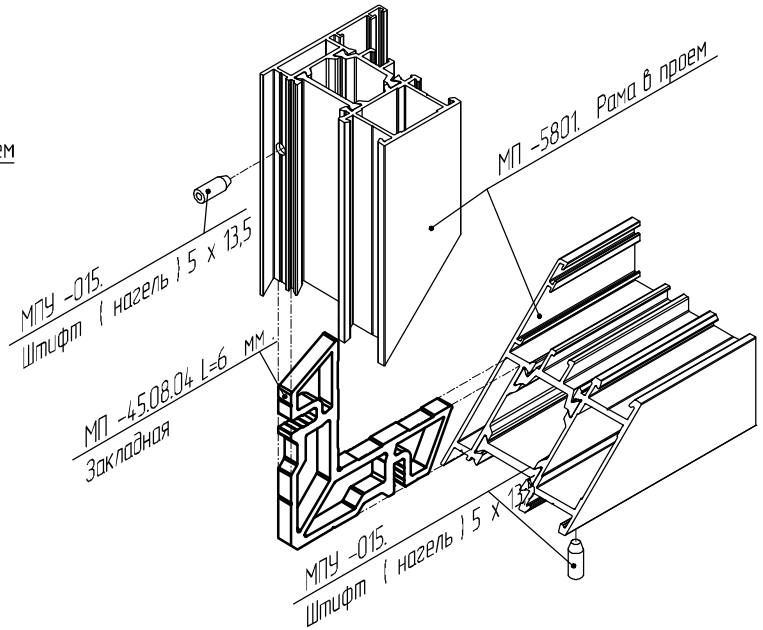
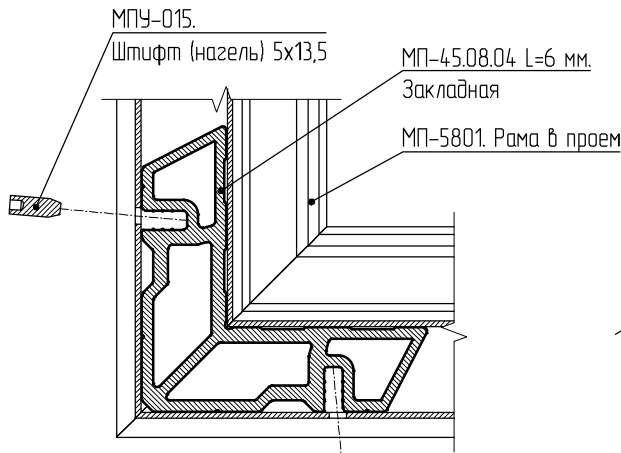
Соединение вертикального импоста с горизонтальным импостом



Соединение горизонтального импоста с вертикальным импостом

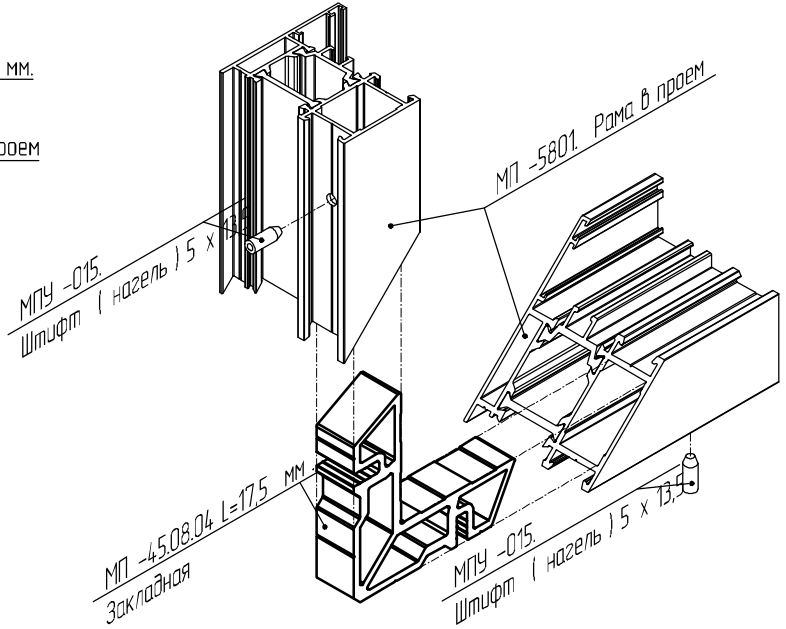
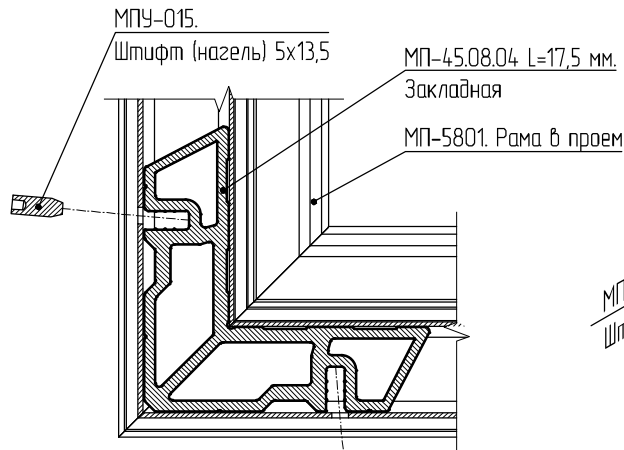


КАРТА ПРИМЕНЯЕМОСТИ ЗАКЛАДНЫХ. МАСШТАБ СЕЧЕНИЙ 1:2
Закладная для углового соединения МП-45.08.04 L=6 мм



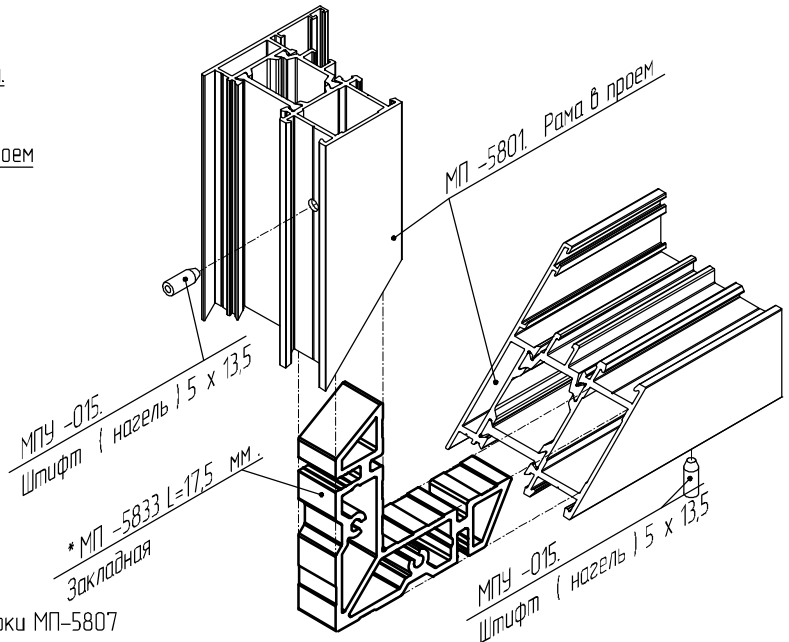
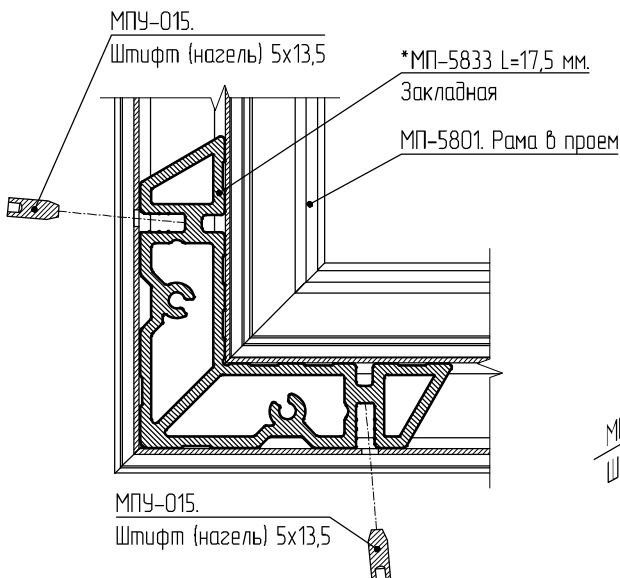
МПУ-015.
Штифт (нагель) 5x13,5

Закладная для углового соединения МП-45.08.04 L=17,5 мм



МПУ-015.
Штифт (нагель) 5x13,5

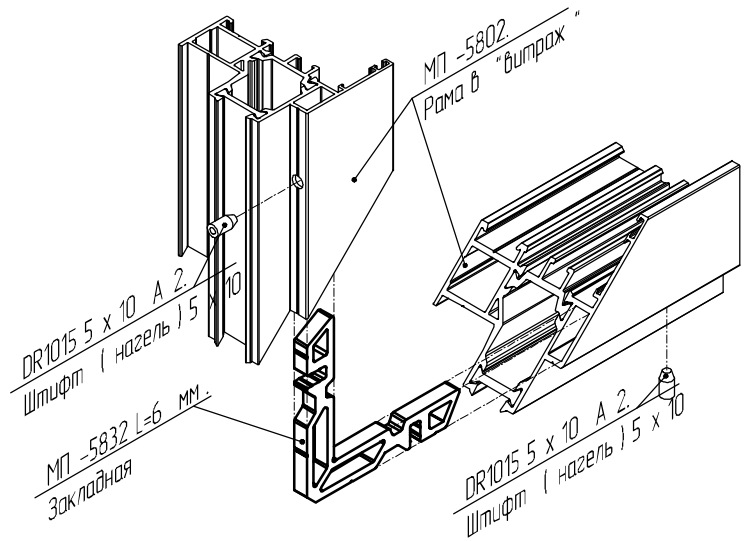
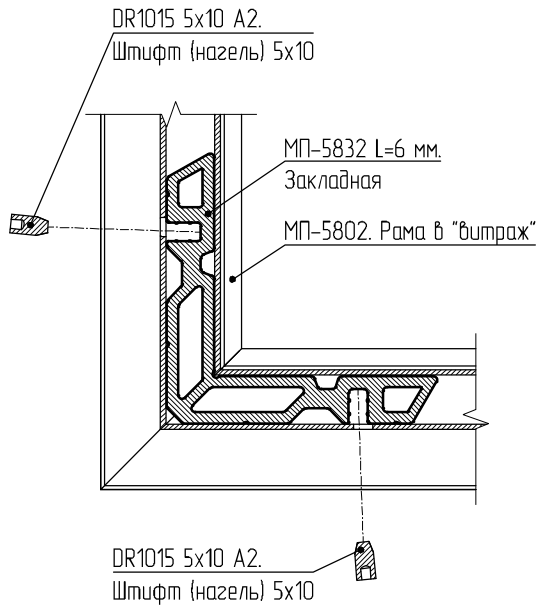
Закладная для углового соединения МП-5833 L=17,5 мм



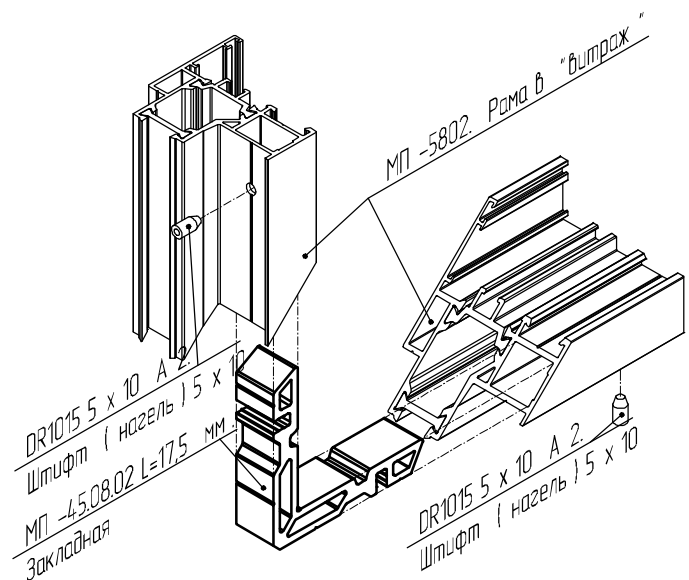
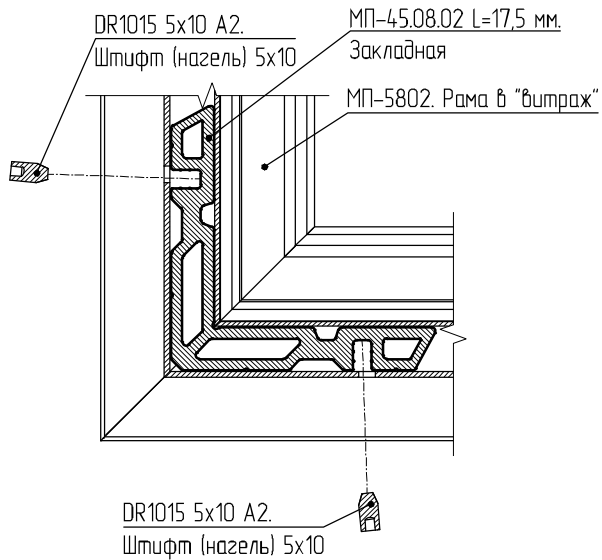
*используется только при установке на раму МП-5801 створки МП-5807

КАРТА ПРИМЕНЯЕМОСТИ ЗАКЛАДНЫХ. МАСШТАБ СЕЧЕНИЙ 1:2

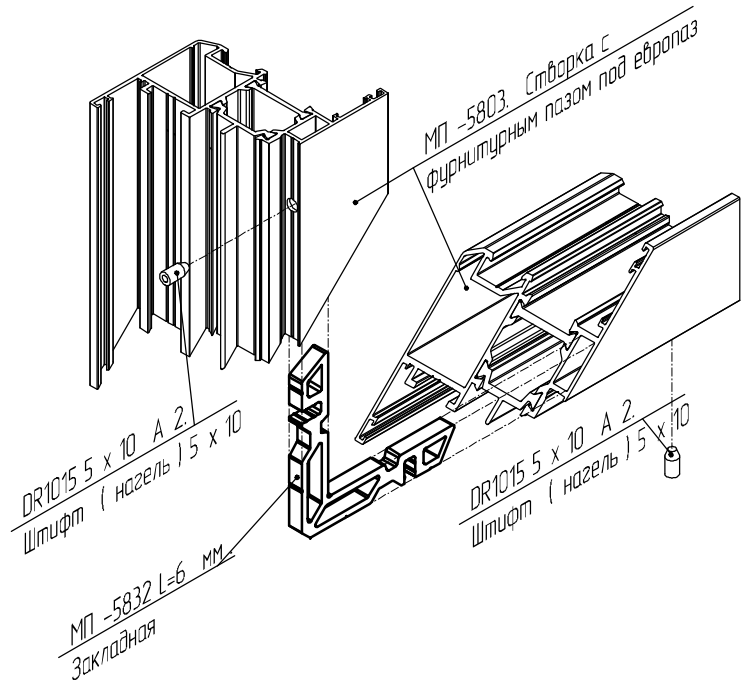
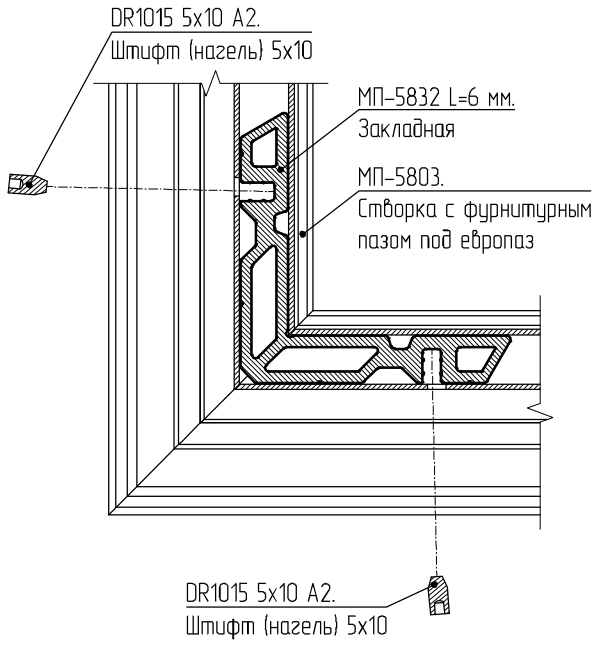
Закладная для углового соединения МП-5832 L=6 мм



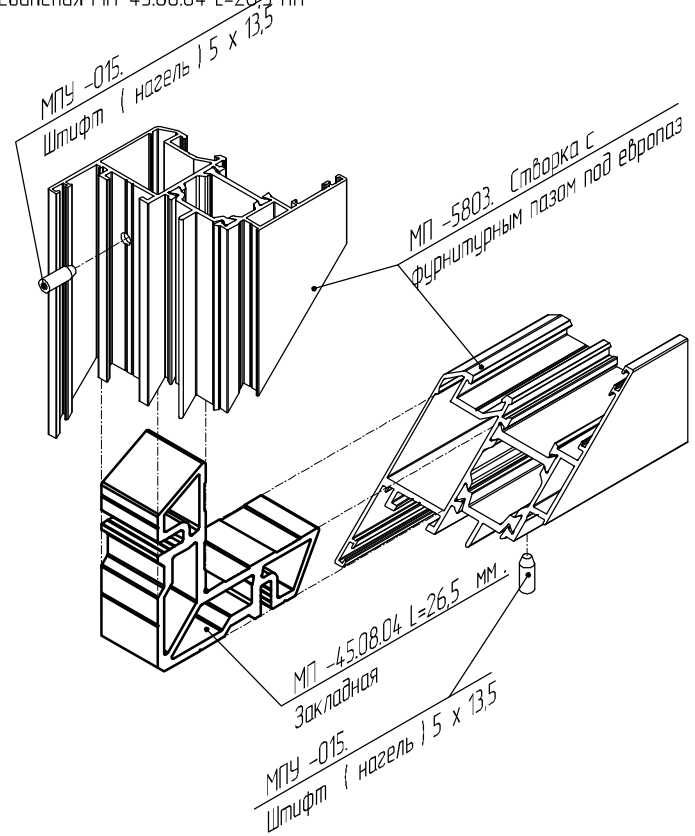
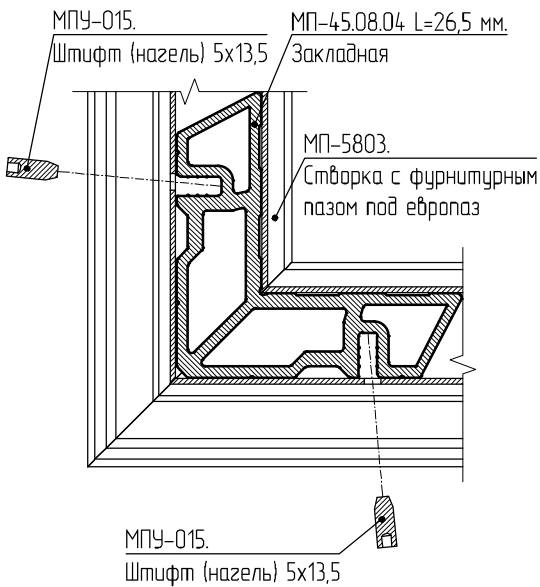
Закладная для углового соединения МП-45.08.02 L=17,5 мм

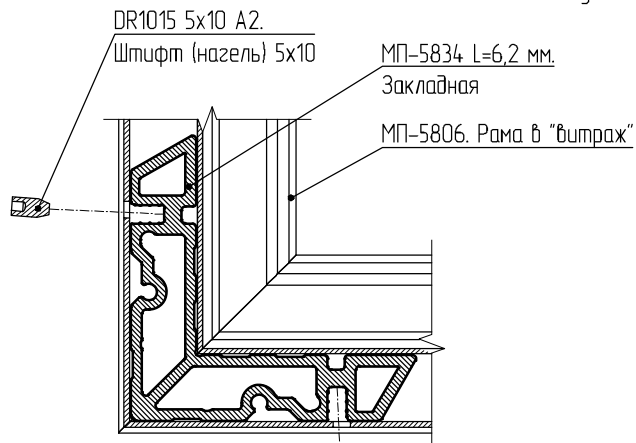


КАРТА ПРИМЕНЯЕМОСТИ ЗАКЛАДНЫХ. МАСШТАБ СЕЧЕНИЙ 1:2
Закладная для углового соединения МП-5832 L=6 мм

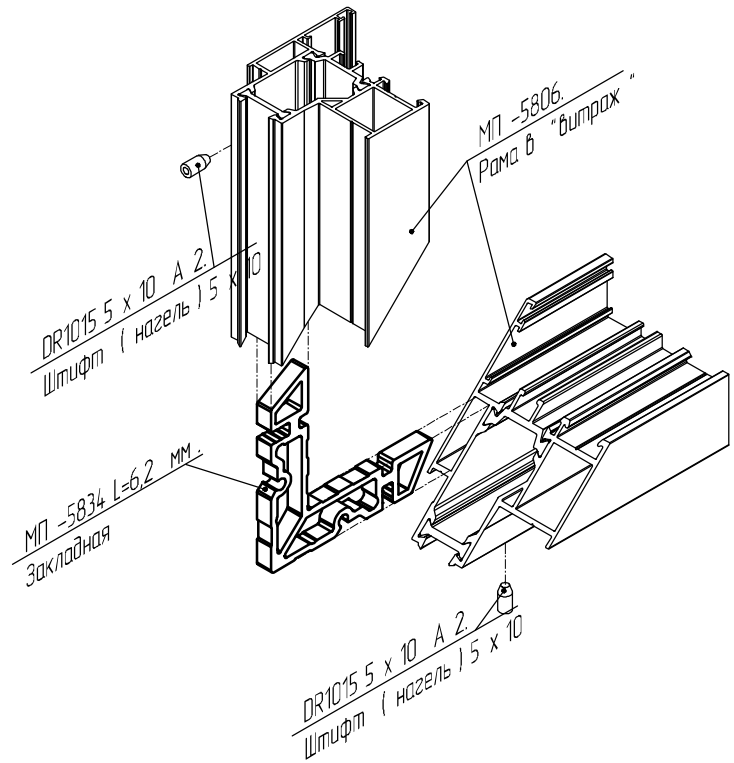


Закладная для углового соединения МП-45.08.04 L=26,5 мм

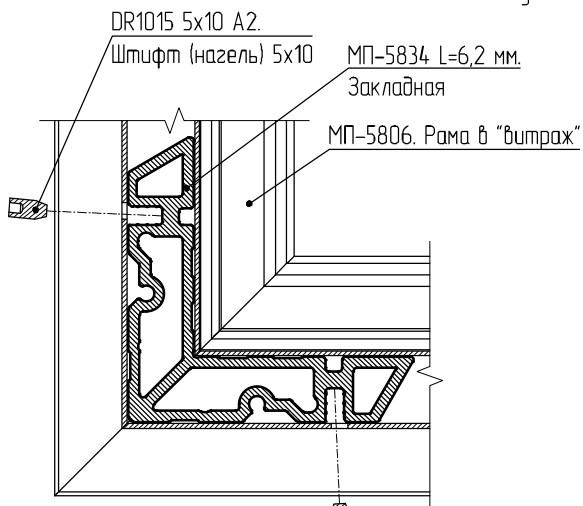


КАРТА ПРИМЕНЯЕМОСТИ ЗАКЛАДНЫХ. МАСШТАБ СЕЧЕНИЙ 1:2
Закладная для углового соединения МП-5834 L=6,2 мм

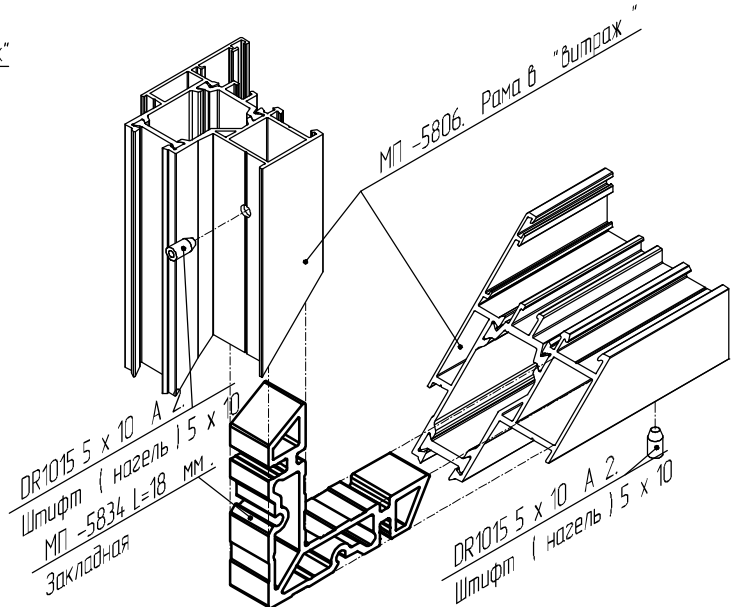
DR1015 5x10 A2.
Штифт (нагель) 5x10



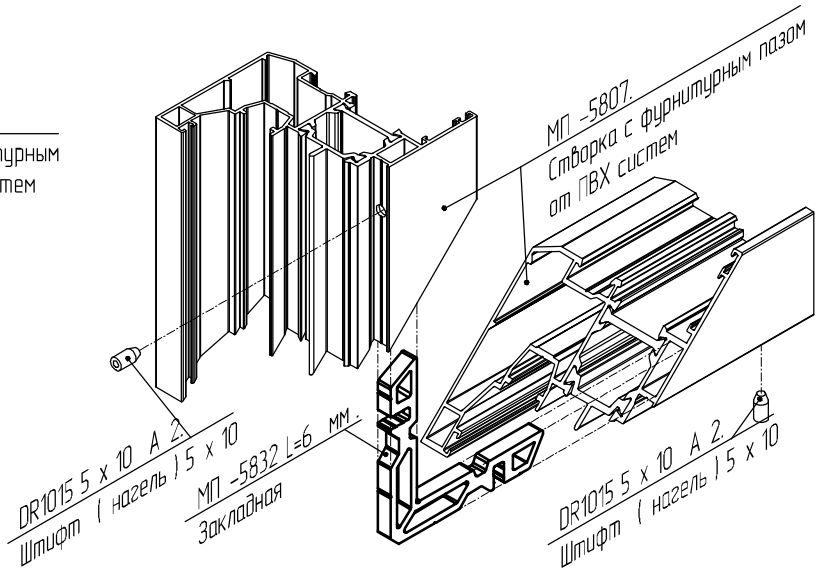
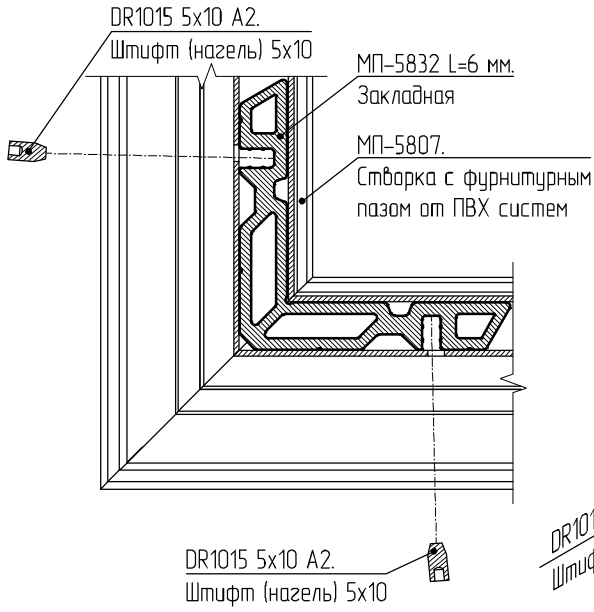
Закладная для углового соединения МП-5834 L=18 мм



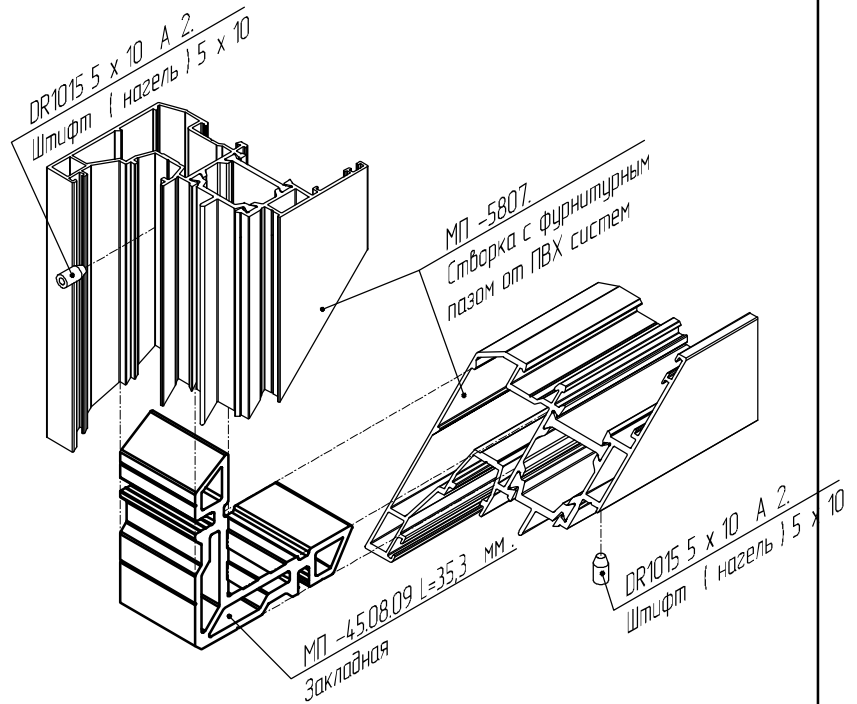
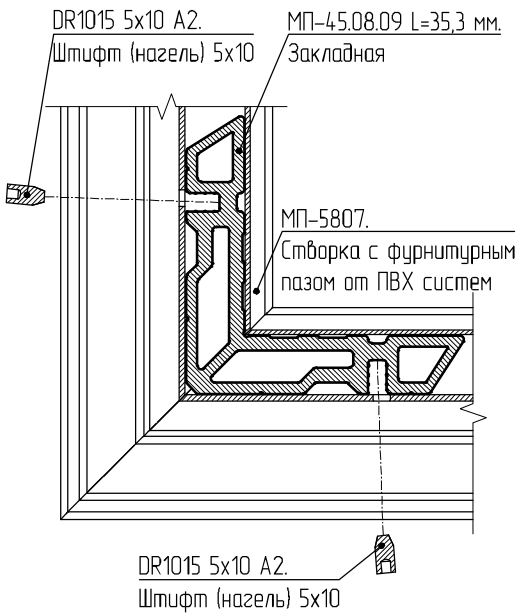
DR1015 5x10 A2.
Штифт (нагель) 5x10



КАРТА ПРИМЕНЯЕМОСТИ ЗАКЛАДНЫХ. МАСШТАБ СЕЧЕНИЙ 1:2
Закладная для углового соединения МП-5832 L=6 мм

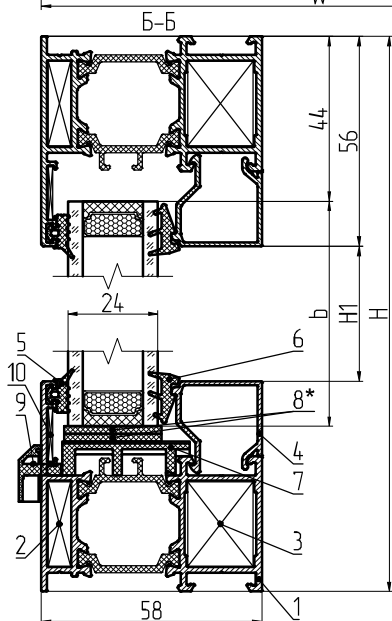
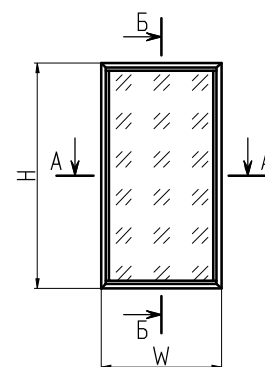
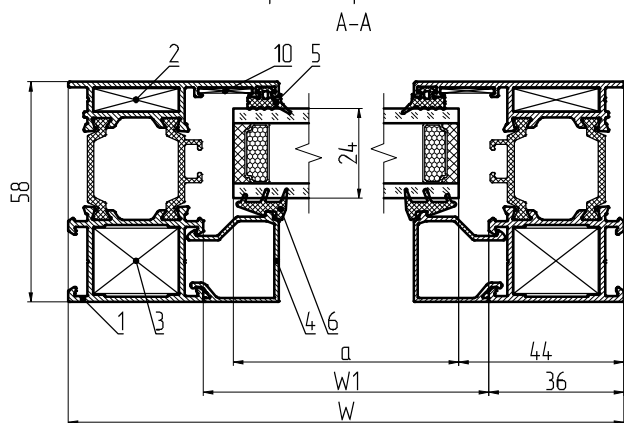


Закладная для углового соединения МП-45.08.09 L=35,3 мм



"ГЛУХОЕ" ОКНО В ПРОЕМ. ВИД ИЗНУТРИ. МАСШТАБ СЕЧЕНИЙ 1:2

Вариант с рамой МП-5801 с заполнением 24 мм и с угловым нагельным (штифтовым) соединением



Условные обозначения:

- 1 – МП-5801. Рамы в проем
- 2 – МП-45.08.04 L=6 мм. Закладная для углового соединения
- 3 – МП-45.08.04 L=17,5 мм. Закладная для углового соединения
- 4 – МП-5845. Штапик для заполнения 24 мм
- 5 – МПУ-45.01. Уплотнитель заполнения наружный
- 6 – МПУ-004. Уплотнитель заполнения внутренний
- 7 – МПУ-583. Подкладка под заполнение
- 8 – МПУ-012, -01, -02, -03. Пластина под заполнение*
- 9 – МПУ-016. Декоративная крышка дренажного отверстия
- 10 – УС-66201. Уголок выравнивающий
- H – высота оконной конструкции
- W – ширина оконной конструкции

Спецификация алюминиевых профилей				
Наименование	Назначение	Размер, мм	Вид	Кол-во, шт
МП-5801	Стойка рамы	H		2
МП-5801	Ригель рамы	W		2
МП-5845	Штапик вертикальный	H1-H-112		2
МП-5845	Штапик горизонтальный	W1-W-72		2

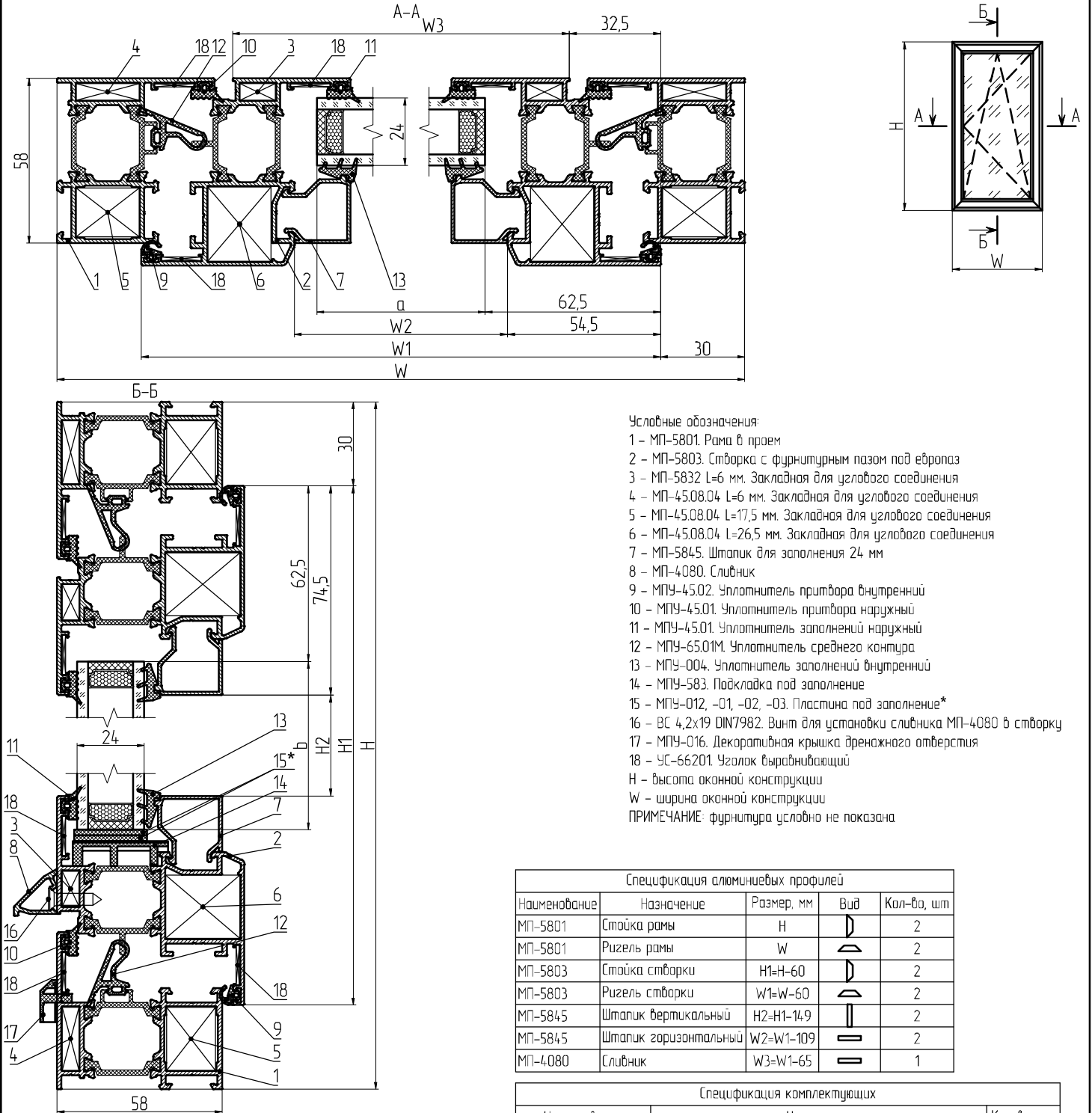
Спецификация комплектующих		
Наименование	Назначение	Кол-во, шт
МП-45.08.04 L=6 мм	Угловая закладная	4
МП-45.08.04 L=17,5 мм	Угловая закладная	4
МПУ-583	Подкладка под заполнение	2
МПУ-012, -01, -02, -03	Пластина под заполнение	*
МПУ-015	Штифт (нагель) 5x13,5	16
МПУ-016	Декоративная крышка дренажного отверстия	**
УС-66201	Уголок выравнивающий	4

* количество и толщина пластин подбирается при установке
** кол-во зависит от ширины нижнего ригеля рамы

Спецификация уплотнителей		
Наименование	Назначение	Кол-во, мм
МПУ-45.01	Уплотнитель заполнения наружный	2x((H-94)+(W-94))
МПУ-004	Уплотнитель заполнения внутренний	2x(H1-W1)

Размер заполнения		
Наименование	Ширина, мм	Высота, мм
Стеклопакет 24 мм	a=W-88	b=H-88

ОДНОСТОРЧАТОЕ ПОВОРОТНО-ОТКИДНОЕ ОКНО (ОТКРЫВАНИЕ ПРАВОЕ) В ПРОЕМ. ВИД ИЗНУТРИ. МАСШТАБ СЕЧЕНИЙ 1:2
Вариант со створкой МП-5803, с заполнением 24 мм и с угловым нагельным (штифтовым) соединением



Условные обозначения:

- 1 - МП-5801. Рама в проем
 - 2 - МП-5803. Створка с фурнитурным пазом под европаз
 - 3 - МП-5832 L=6 мм. Закладная для углового соединения
 - 4 - МП-45.08.04 L=6 мм. Закладная для углового соединения
 - 5 - МП-45.08.04 L=17,5 мм. Закладная для углового соединения
 - 6 - МП-45.08.04 L=26,5 мм. Закладная для углового соединения
 - 7 - МП-5845. Штапик для заполнения 24 мм
 - 8 - МП-4080. Сливник
 - 9 - МПУ-45.02. Уплотнитель притвора внутренний
 - 10 - МПУ-45.01. Уплотнитель притвора наружный
 - 11 - МПУ-45.01. Уплотнитель заполнения наружный
 - 12 - МПУ-65.01М. Уплотнитель среднего контура
 - 13 - МПУ-004. Уплотнитель заполнения внутренний
 - 14 - МПУ-583. Подкладка под заполнение
 - 15 - МПУ-012, -01, -02, -03. Пластина под заполнение*
 - 16 - ВС 4,2x19 DIN7982. Винт для установки сливника МП-4080 в створку
 - 17 - МПУ-016. Декоративная крышка дренажного отверстия
 - 18 - УС-66201. Уголок выравнивающий
- H - высота оконной конструкции
W - ширина оконной конструкции
ПРИМЕЧАНИЕ: фурнитура условно не показана

Спецификация алюминиевых профилей

Наименование	Назначение	Размер, мм	Вид	Кол-во, шт
МП-5801	Стойка рамы	H		2
МП-5801	Ригель рамы	W		2
МП-5803	Стойка створки	H1-H-60		2
МП-5803	Ригель створки	W1-W-60		2
МП-5845	Штапик вертикальный	H2-H1-14,9		2
МП-5845	Штапик горизонтальный	W2-W1-109		2
МП-4080	Сливник	W3-W1-65		1

Спецификация комплектующих

Наименование	Назначение	Кол-во, шт
МП-5832 L=6 мм	Угловая закладная	4
МП-45.08.04 L=6 мм	Угловая закладная	4
МП-45.08.04 L=17,5 мм	Угловая закладная	4
МП-45.08.04 L=26,5 мм	Угловая закладная	4
МПУ-583	Подкладка под заполнение	2
МПУ-012, -01, -02, -03	Пластина под заполнение	*
DR1015 5x10 A2	Штифт (нагель) 5x10	8
МПУ-015	Штифт (нагель) 5x13,5	24
ВС 4,2x19 DIN7982	Винт самонарезающий для крепления сливника МП-4080	**
МПУ-016	Декоративная крышка дренажного отверстия	**
УС-66201	Уголок выравнивающий	12

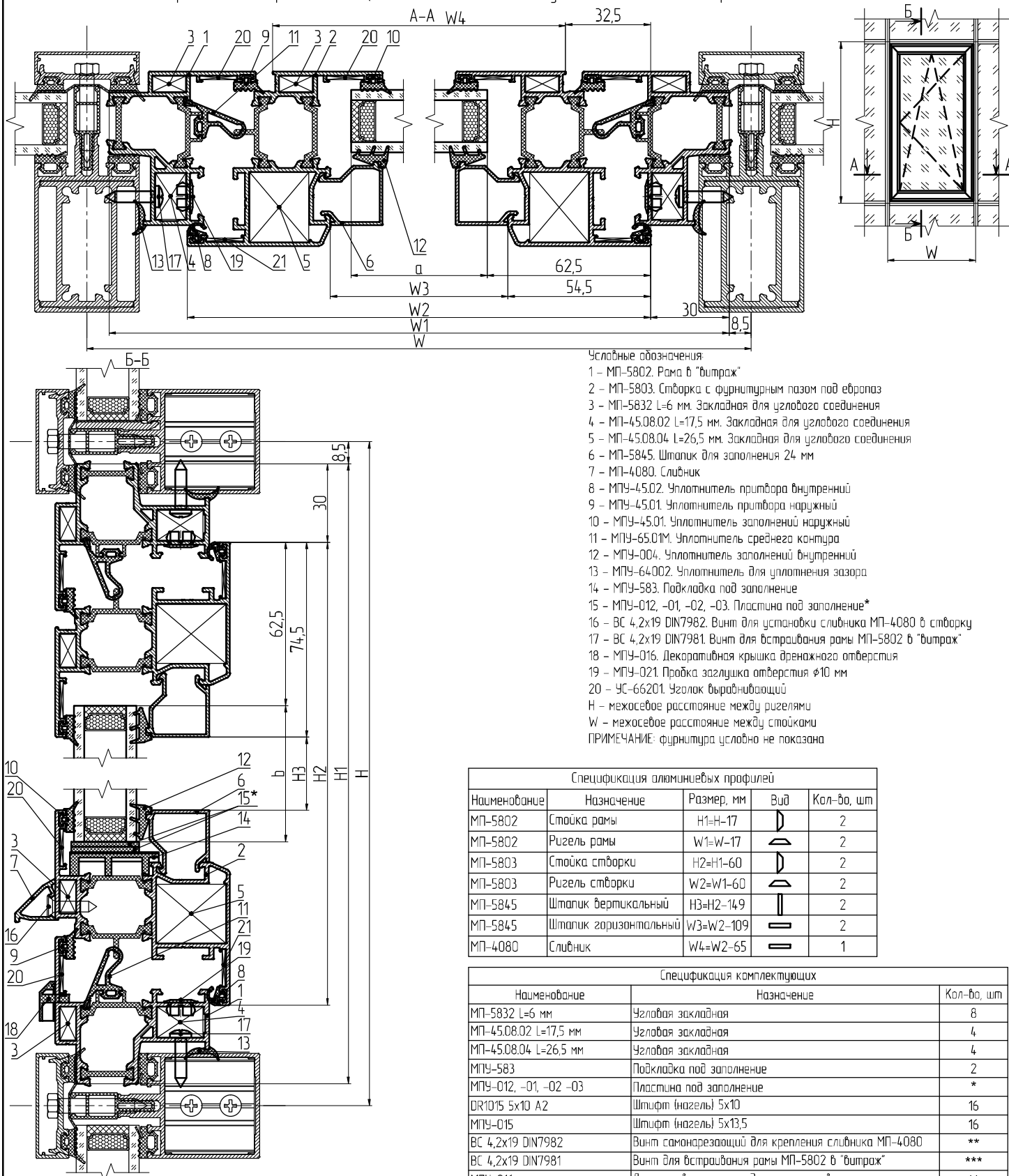
*количество и толщина пластин подбирается при установке

**кол-во зависит от ширины нижнего ригеля рамы

Спецификация уплотнителей		
Наименование	Назначение	Кол-во, мм
МПУ-45.02	Уплотнитель притвора внутренний	2x(H1+W1)
МПУ-45.01	Уплотнитель притвора наружный	2x((H-94)+(W-94))
МПУ-45.01	Уплотнитель заполнения наружный	2x((H1-132)+(W1-132))
МПУ-65.01М	Уплотнитель среднего контура	2x((H-66)+(W-66))
МПУ-004	Уплотнитель заполнения внутренний	2x(H2+W2)

Размер заполнения		
Наименование	Ширина, мм	Высота, мм
Стеклопакет 24 мм	a=W1-125	b=H1-125

ОДНОВЕРСТАТОЕ ПОВОРОТНО-ОТКИДНОЕ ОКНО (ОТКРЫВАНИЕ ПРАВОЕ) В "ВИТРАЖ" МП-40. ВИД ИЗНУТРИ. МАСШТАБ СЕЧЕНИЙ 1:2
Вариант со створкой МП-5803, с заполнением 24 мм и с угловым нагельным (штифтовым) соединением



Наименование	Назначение	Размер, мм	Вид	Кол-во, шт
МП-5802	Стойка рамы	H1=H-17		2
МП-5802	Ригель рамы	W1=W-17		2
МП-5803	Стойка створки	H2=H1-60		2
МП-5803	Ригель створки	W2=W1-60		2
МП-5845	Штапик вертикальный	H3=H2-14,9		2
МП-5845	Штапик горизонтальный	W3=W2-109		2
МП-4080	Сливник	W4=W2-65		1

Наименование	Назначение	Кол-во, шт
МП-5832 L=6 мм	Угловая закладная	8
МП-45.08.02 L=17,5 мм	Угловая закладная	4
МП-45.08.04 L=26,5 мм	Угловая закладная	4
МПУ-583	Подкладка под заполнение	2
МПУ-012, -01, -02 -03	Пластина под заполнение	*
DR1015 5x10 A2	Штифт (нагель) 5x10	16
МПУ-015	Штифт (нагель) 5x13,5	16
ВС 4,2x19 DIN7982	Винт самонарезающий для крепления сливника МП-4080	**
ВС 4,2x19 DIN7981	Винт для встраивания рамы МП-5802 в "витраж"	***
МПУ-016	Декоративная крышка дренажного отверстия	**
МПУ-021	Пробка заглушка отверстия ϕ 10 мм	***
УС-66201	Уголок выравнивающий	12

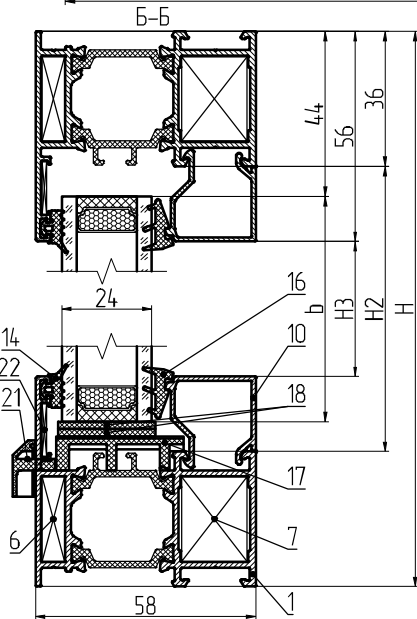
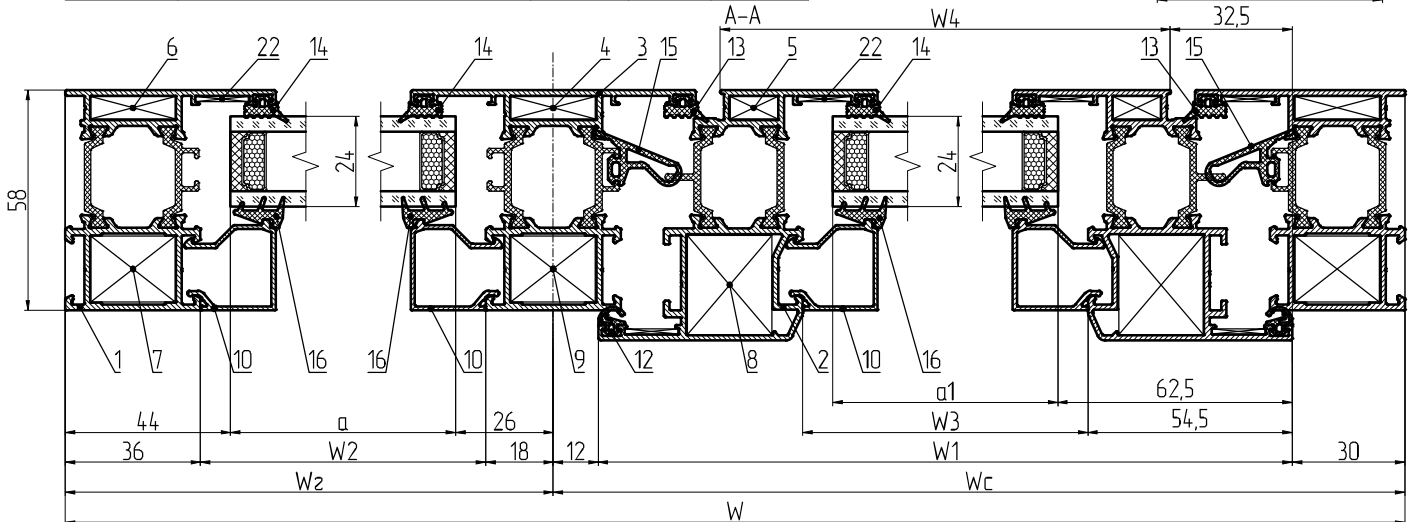
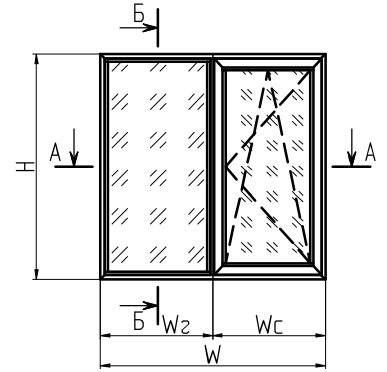
* количество и толщина пластин подбирается при установке
 ** кол-во зависит от ширины нижнего ригеля рамы
 *** кол-во зависит от ширины верхнего, нижнего ригелей рамы и высоты боковых стоек рамы

Наименование	Назначение	Кол-во, мм
МПУ-45.02	Уплотнитель притвора внутренний	2x(H2-W2)
МПУ-45.01	Уплотнитель притвора наружный	2x((H1-94)+(W1-94))
МПУ-45.01	Уплотнитель заполнения наружный	2x((H2-132)+(W2-132))
МПУ-65.01М	Уплотнитель среднего контура	2x((H1-66)+(W1-66))
МПУ-004	Уплотнитель заполнения внутренний	2x(H3+W3)
МПУ-64.002	Уплотнитель для уплотнения зазора	2x(H1+W1)

Наименование	Ширина, мм	Высота, мм
Стеклопакет 24 мм	a=W2-125	b=H2-125

ОДНОСТОРЧАТОЕ ПОВОРОТНО-ОТКИДНОЕ ОКНО (ОТКРЫВАНИЕ ПРАВОЕ) С "ГЛУХОЙ" ЧАСТЬЮ В ПРОЕМ. ВИД ИЗНУТРИ. МАСШТАБ СЕЧЕНИЙ 1:2
Вариант со створкой МП-5803, с импостом МП-5804, с заполнением 24 мм и с угловым назельным (штифтовым) соединением

Спецификация алюминиевых профилей				
Наименование	Назначение	Размер, мм	Вид	Кол-во, шт
МП-5801	Стойка рамы	H		2
МП-5801	Ригель рамы	W		2
МП-5803	Стойка створки	H1=H-60		2
МП-5803	Ригель створки	W1=Wc-42		2
МП-5804	Импост	H2=H-72		1
МП-5845	Штапик вертикальный для "глухой" части	H3=H-112		2
МП-5845	Штапик горизонтальный для "глухой" части	W2=Wz-54		2
МП-5845	Штапик вертикальный для створки	H4=H1-149		2
МП-5845	Штапик горизонтальный для створки	W3=W1-109		2
МП-4080	Сливник	W4=W1-65		1



Условные обозначения:

- 1 - МП-5801. Рама в проем
- 2 - МП-5803. Створка с фурнитурным пазом под европаз
- 3 - МП-5804. Импост
- 4 - МП-5831 L=22,5 мм. Закладная для Т-соединения
- 5 - МП-5832 L=6 мм. Закладная для углового соединения
- 6 - МП-45.08.04 L=6 мм. Закладная для углового соединения
- 7 - МП-45.08.04 L=17,5 мм. Закладная для углового соединения
- 8 - МП-45.08.04 L=26,5 мм. Закладная для углового соединения
- 9 - МП-66112 L=22,5 мм. Закладная для Т-соединения
- 10 - МП-5845. Штапик для заполнения 24 мм
- 11 - МП-4080. Сливник
- 12 - МПУ-45.02. Уплотнитель притвора внутренний
- 13 - МПУ-45.01. Уплотнитель притвора наружный
- 14 - МПУ-45.01. Уплотнитель заполнения наружный
- 15 - МПУ-65.01М. Уплотнитель среднего контура
- 16 - МПУ-004. Уплотнитель заполнения внутренний
- 17 - МПУ-583. Подкладка под заполнение
- 18 - МПУ-012, -01, -02, -03. Пластина под заполнение*
- 19 - ВС 4,2x19 DIN7982. Винт для установки сливника МП-4080 в створку
- 20 - МПУ-016. Декоративная крышка дренажного отверстия
- 22 - УС-66201. Уголок выравнивающий

Wz - расстояние от левого края рамы до оси импоста ("глухая" часть)
Wc - расстояние от правого края рамы до оси импоста (открывающаяся часть)

H - высота оконной конструкции
W - ширина оконной конструкции

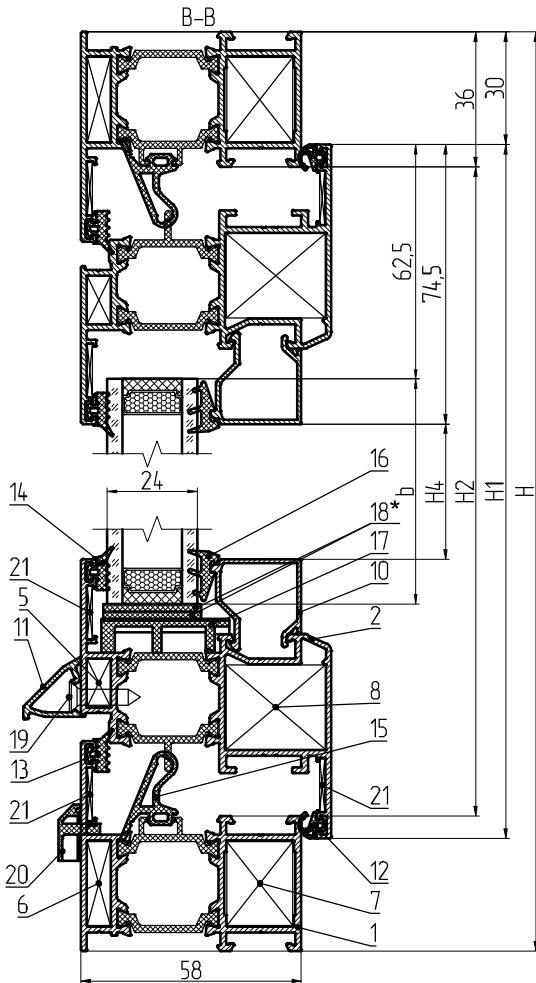
ПРИМЕЧАНИЕ: фурнитура условно не показана

Спецификация уплотнителей		
Наименование	Назначение	Кол-во, мм
МПУ-45.02	Уплотнитель притвора внутренний	2x(H1+W1)
МПУ-45.01	Уплотнитель притвора наружный	2x((H-94)+(Wc-76))
МПУ-45.01	Уплотнитель заполнения наружный для "глухой" части	2x((H-94)+(Wz-76))
МПУ-45.01	Уплотнитель заполнения наружный для створки	2x((H1-132)+(W1-132))
МПУ-65.01М	Уплотнитель среднего контура	2x((H-66)+(Wc-48))
МПУ-004	Уплотнитель заполнения внутренний для "глухой" части	2x(H3+W2)
МПУ-004	Уплотнитель заполнения внутренний для створки	2x(H4+W3)

Размер заполнения		
Наименование	Ширина, мм	Высота, мм
Стеклопакет 24 мм для "глухой" части	a=Wz-70	b=H-88
Стеклопакет 24 мм для створки	a1=W1-125	b1=H1-125

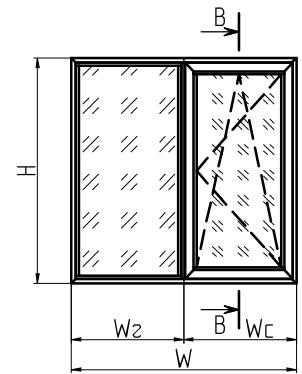
ОДНОСТОРЧАТОЕ ПОВОРОТНО-ОТКИДНОЕ ОКНО (ОТКРЫВАНИЕ ПРАВОЕ) С "ГЛУХОЙ" ЧАСТЬЮ В ПРОЕМ. ВИД ИЗНУТРИ. МАСШТАБ СЕЧЕНИИ 1:2 (продолжение)

Вариант со створкой МП-5803, с импостом МП-5804, с заполнением 24 мм и с узловым нагельным (штифтовым) соединением



Условные обозначения:

- 1 – МП-5801. Рама в проем
 - 2 – МП-5803. Створка с фурнитурным пазом под европоз
 - 5 – МП-5832 L=6 мм. Закладная для углового соединения
 - 6 – МП-45.08.04 L=6 мм. Закладная для углового соединения
 - 7 – МП-45.08.04 L=17,5 мм. Закладная для углового соединения
 - 8 – МП-45.08.04 L=26,5 мм. Закладная для углового соединения
 - 10 – МП-5845. Штапик для заполнения 24 мм
 - 11 – МП-4080. Сливынк
 - 12 – МПУ-45.02. Уплотнитель притвора внутренний
 - 13 – МПУ-45.01. Уплотнитель притвора наружный
 - 14 – МПУ-45.01. Уплотнитель заполнения наружный
 - 15 – МПУ-65.01М. Уплотнитель среднего контура
 - 16 – МПУ-004. Уплотнитель заполнения внутренний
 - 17 – МПУ-583. Подкладка под заполнение
 - 18 – МПУ-012, -01, -02, -03. Пластина под заполнение*
 - 19 – ВС 4,2x19 DIN7982. Винт для установки сливника МП-4080 в створку
 - 20 – МПУ-016. Декоративная крышка дренажного отверстия
 - 21 – УС-66201. Уголок выравнивающий
- Wz – расстояние от левого края рамы до оси импоста ("глухая" часть)
Wc – расстояние от правого края рамы до оси импоста (открывающаяся часть)
H – высота оконной конструкции
W – ширина оконной конструкции
- ПРИМЕЧАНИЕ: фурнитура условно не показана

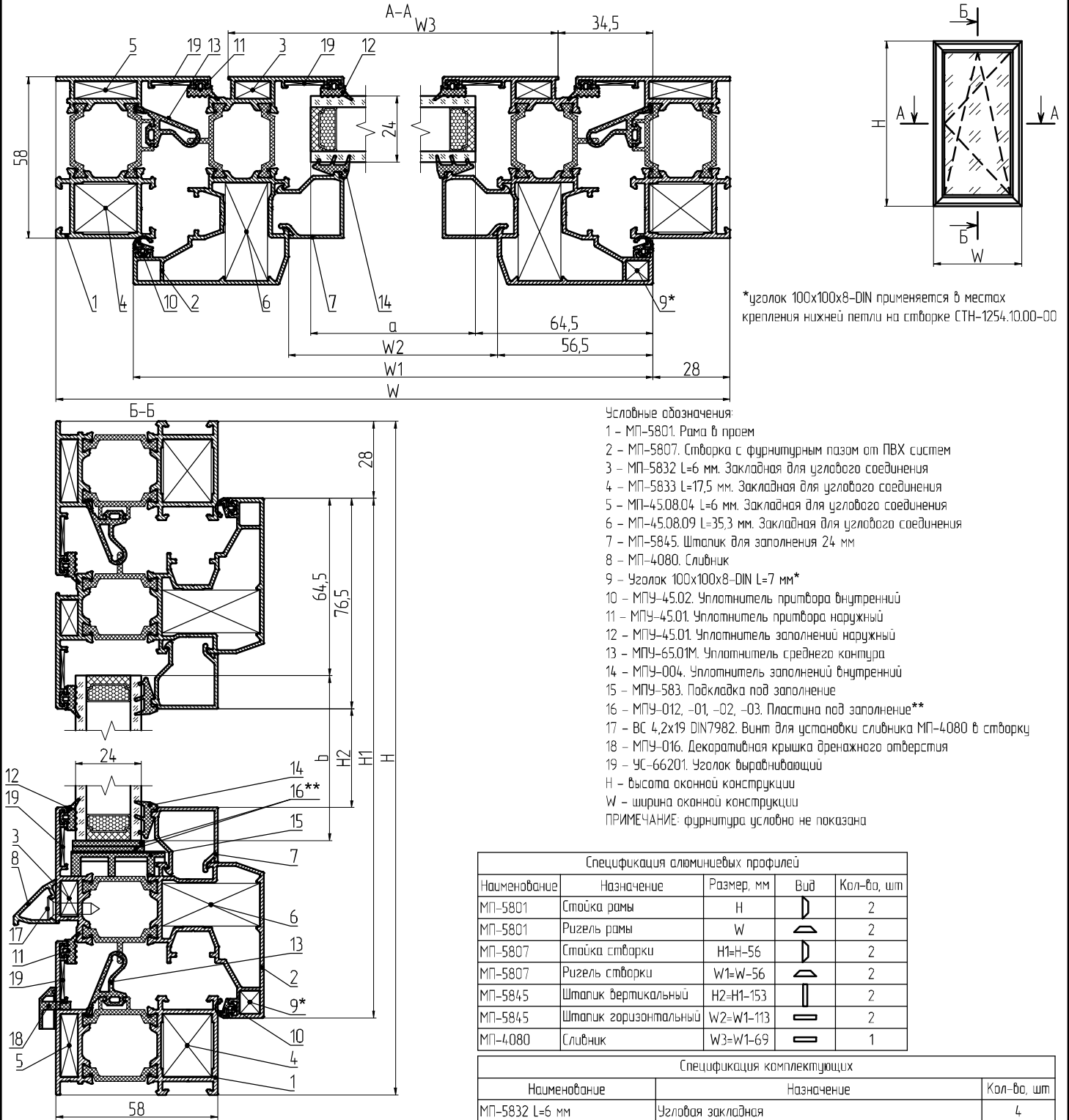


Спецификация комплектующих

Наименование	Назначение	Кол-во, шт
МП-5831 L=22,5 мм	Закладная для Т-соединения	2
МП-5832 L=6 мм	Угловая закладная	4
МП-45.08.04 L=6 мм	Угловая закладная	4
МП-45.08.04 L=17,5 мм	Угловая закладная	4
МП-45.08.04 L=26,5 мм	Угловая закладная	4
МП-66112 L=22,5 мм	Закладная для Т-соединения	2
МПУ-583	Подкладка под заполнение	4
МПУ-012, -01, -02, -03	Пластина под заполнение	*
DR1015 5x10 A2	Штифт (нагель) 5x10	8
МПУ-015	Штифт (нагель) 5x13,5	26
0092/400В	Штифт (нагель) 3x9,5	2
M5x12 A2 DIN 914	Винт установочный	2
M5x5 A2 DIN 914	Винт установочный	2
ВС 4,2x19 DIN7982	Винт самонарезающий для крепления сливника МП-4080	**
МПУ-016	Декоративная крышка дренажного отверстия	**
УС-66201	Уголок выравнивающий	12

*количество и толщина пластин подбирается при установке
**кол-во зависит от ширины нижнего ригеля рамы

ОДНОСТОРЧАТОЕ ПОВОРОТНО-ОТКИДНОЕ ОКНО (ОТКРЫВАНИЕ ПРАВОЕ) В ПРОЕМ. ВИД ИЗНУТРИ. МАСШТАБ СЕЧЕНИЙ 1:2
Вариант со створкой МП-5807, с заполнением 24 мм и с угловым нагельным (штифтовым) соединением



*уголок 100x100x8-DIN применяется в местах крепления нижней петли на створке СТН-1254.10.00-00

Условные обозначения:

- 1 – МП-5801. Рама в проем
 - 2 – МП-5807. Створка с фурнитурным пазом от ПВХ систем
 - 3 – МП-5832 L=6 мм. Закладная для углового соединения
 - 4 – МП-5833 L=17,5 мм. Закладная для углового соединения
 - 5 – МП-45.08.04 L=6 мм. Закладная для углового соединения
 - 6 – МП-45.08.09 L=35,3 мм. Закладная для углового соединения
 - 7 – МП-5845. Штапик для заполнения 24 мм
 - 8 – МП-4080. Сливник
 - 9 – Уголок 100x100x8-DIN L=7 мм*
 - 10 – МПУ-45.02. Уплотнитель притвора внутренний
 - 11 – МПУ-45.01. Уплотнитель притвора наружный
 - 12 – МПУ-45.01. Уплотнитель заполнения наружный
 - 13 – МПУ-65.01M. Уплотнитель среднего контура
 - 14 – МПУ-004. Уплотнитель заполнения внутренний
 - 15 – МПУ-583. Подкладка под заполнение
 - 16 – МПУ-012, -01, -02, -03. Пластина под заполнение**
 - 17 – ВС 4,2x19 DIN7982. Винт для установки сливника МП-4080 в створку
 - 18 – МПУ-016. Декоративная крышка дренажного отверстия
 - 19 – УС-66201. Уголок выравнивающий
- H – высота оконной конструкции
W – ширина оконной конструкции
ПРИМЕЧАНИЕ: фурнитура условно не показана

Спецификация алюминиевых профилей

Наименование	Назначение	Размер, мм	Вид	Кол-во, шт
МП-5801	Стойка рамы	H		2
МП-5801	Ригель рамы	W		2
МП-5807	Стойка створки	H1=H-56		2
МП-5807	Ригель створки	W1=W-56		2
МП-5845	Штапик вертикальный	H2=H1-153		2
МП-5845	Штапик горизонтальный	W2=W1-113		2
МП-4080	Сливник	W3=W1-69		1

Спецификация комплектующих

Наименование	Назначение	Кол-во, шт
МП-5832 L=6 мм	Угловая закладная	4
МП-5833 L=17,5 мм	Угловая закладная	4
МП-45.08.04 L=6 мм	Угловая закладная	4
МП-45.08.09 L=35,3 мм	Угловая закладная	4
Уголок 100x100x8-DIN L=7 мм*	Применяется для крепления нижней петли на створке	1
МПУ-583	Подкладка под заполнение	2
МПУ-012, -01, -02, -03	Пластина под заполнение	**
DR1015 5x10 A2	Штифт (нагель) 5x10	16
МПУ-015	Штифт (нагель) 5x13,5	16
ВС 4,2x19 DIN7982	Винт самонарезающий для крепления сливника МП-4080	***
МПУ-016	Декоративная крышка дренажного отверстия	***
УС-66201	Уголок выравнивающий	8

**количество и толщина пластин подбирается при установке

***кол-во зависит от ширины нижнего ригеля рамы

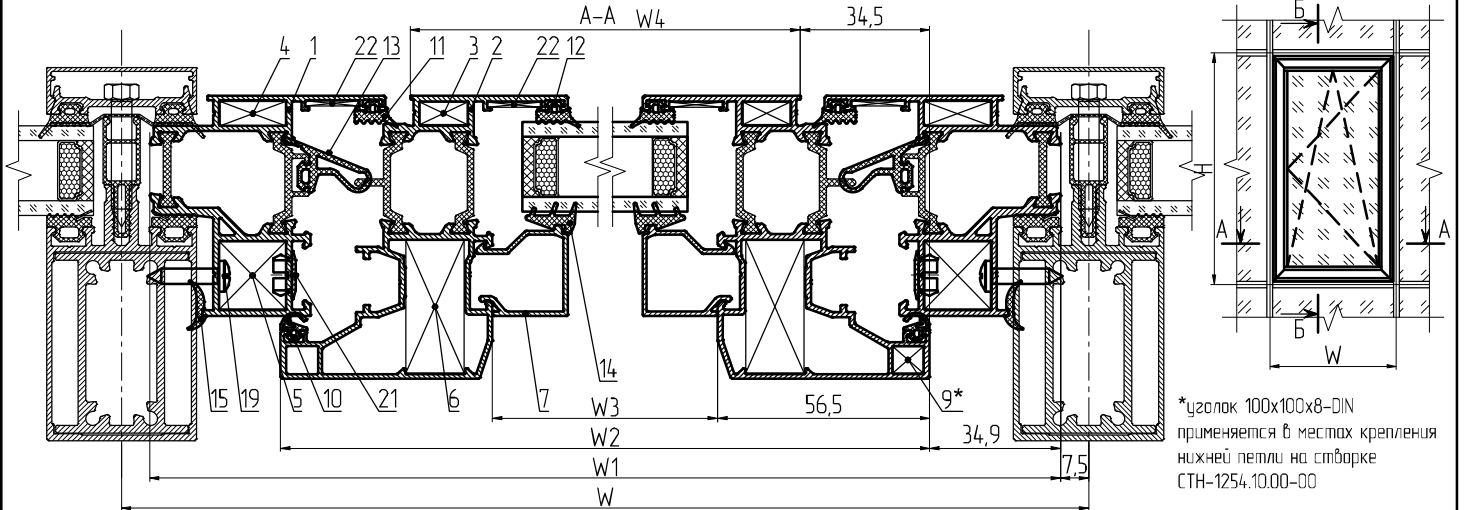
Спецификация уплотнителей

Наименование	Назначение	Кол-во, мм
МПУ-45.02	Уплотнитель притвора внутренний	2x(H1-W1)
МПУ-45.01	Уплотнитель притвора наружный	2x((H-94)+(W-94))
МПУ-45.01	Уплотнитель заполнения наружный	2x((H1-136)+(W1-136))
МПУ-65.01M	Уплотнитель среднего контура	2x((H-66)+(W-66))
МПУ-004	Уплотнитель заполнения внутренний	2x(H2+W2)

Размер заполнения

Наименование	Ширина, мм	Высота, мм
Стеклопакет 24 мм	a=W1-129	b=H1-129

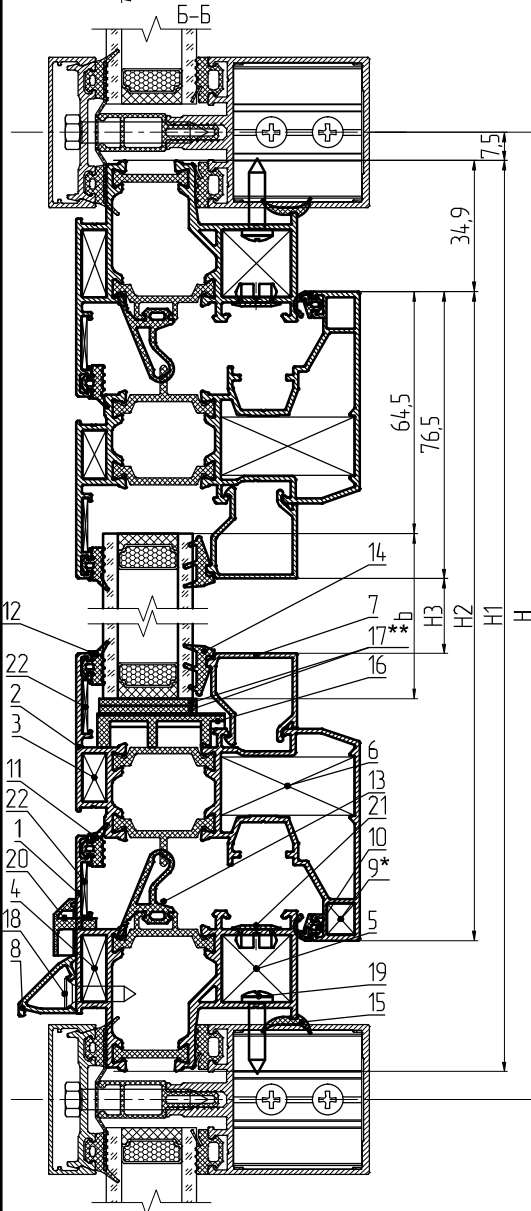
ОДНОВЕРСТАТОЕ ПОВОРОТНО-ОТКИДНОЕ ОКНО (ОТКРЫВАНИЕ ПРАВОЕ) В "ВИТРАЖ" МП-40. ВИД ИЗНУТРИ. МАСШТАБ СЕЧЕНИЙ 1:2
Вариант со створкой МП-5807, с заполнением 24 мм и с угловым нагельным (штифтовым) соединением



*Уголок 100x100x8-DIN применяется в местах крепления нижней петли на створке СТН-1254.10.00-00

Условные обозначения:

- 1 - МП-5806. Рама в "вitraж"
 - 2 - МП-5807. Створка с фурнитурным пазом от ПВХ систем
 - 3 - МП-5832 L=6 мм. Закладная для углового соединения
 - 4 - МП-5834 L=6,2 мм. Закладная для углового соединения
 - 5 - МП-5834 L=18 мм. Закладная для углового соединения
 - 6 - МП-45.08.09 L=35,3 мм. Закладная для углового соединения
 - 7 - МП-5845. Штапик для заполнения 24 мм
 - 8 - МП-4080. Сливы
 - 9 - Уголок 100x100x8-DIN L=7 мм*
 - 10 - МПУ-45.02. Уплотнитель притвора внутренний
 - 11 - МПУ-45.01. Уплотнитель притвора наружный
 - 12 - МПУ-45.01. Уплотнитель заполнения наружный
 - 13 - МПУ-65.01M. Уплотнитель среднего контура
 - 14 - МПУ-004. Уплотнитель заполнения внутренний
 - 15 - МПУ-64.002. Уплотнитель для уплотнения зазора
 - 16 - МПУ-583. Подкладка под заполнение
 - 17 - МПУ-012, -01, -02, -03. Пластина под заполнение**
 - 18 - ВС 4,2x19 DIN7982. Винт для установки сливника МП-4080 в створку
 - 19 - ВС 4,2x19 DIN7981. Винт для встраивания рамы МП-5802 в "вitraж"
 - 20 - МПУ-016. Декоративная крышка дренажного отверстия
 - 21 - МПУ-021. Пробка заглушка отверстия ϕ 10 мм
 - 22 - УС-66201. Уголок выравнивающий
- H - межосевое расстояние между ригелями
W - межосевое расстояние между стойками
- ПРИМЕЧАНИЕ: фурнитура условно не показана

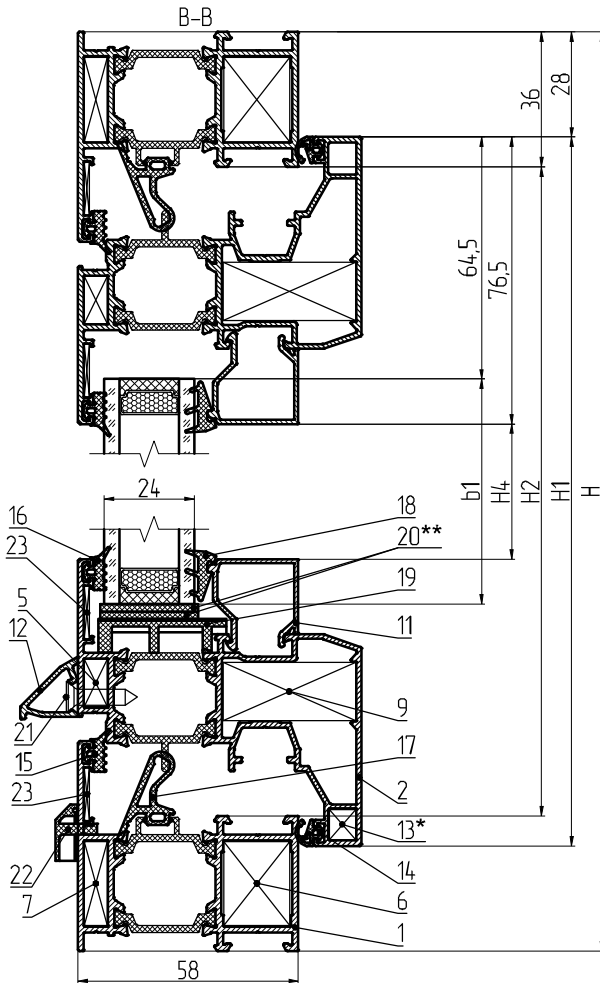


Спецификация уплотнителей		
Наименование	Назначение	Кол-во, мм
МПУ-45.02	Уплотнитель притвора внутренний	2x(H2-W2)
МПУ-45.01	Уплотнитель притвора наружный	2x((H1-108)+(W1-108))
МПУ-45.01	Уплотнитель заполнения наружный	2x((H2-136)+(W2-136))
МПУ-65.01M	Уплотнитель среднего контура	2x((H1-80)+(W1-80))
МПУ-004	Уплотнитель заполнения внутренний	2x(H3+W3)
МПУ-64.002	Уплотнитель для уплотнения зазора	2x(H1+W1)

Спецификация алюминиевых профилей				
Наименование	Назначение	Размер, мм	Вид	Кол-во, шт
МП-5806	Стойка рамы	H1-H-15		2
МП-5806	Ригель рамы	W1-W-15		2
МП-5807	Стойка створки	H2-H1-69,8		2
МП-5807	Ригель створки	W2-W1-69,8		2
МП-5845	Штапик вертикальный	H3-H2-153		2
МП-5845	Штапик горизонтальный	W3=W2-113		2
МП-4080	Сливник	W4=W2-69		1

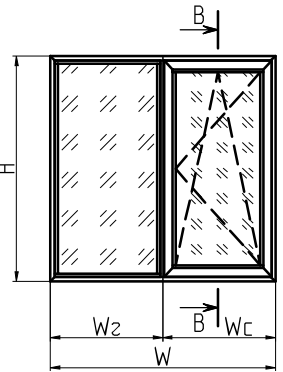
Спецификация комплектующих		
Наименование	Назначение	Кол-во, шт
МП-5832 L=6 мм	Угловая закладная	4
МП-5834 L=6,2 мм	Угловая закладная	4
МП-5834 L=18 мм	Угловая закладная	4
МП-45.08.09 L=35,3 мм	Угловая закладная	4
Уголок 100x100x8-DIN L=7 мм*	Применяется для крепления нижней петли на створке	1
МПУ-583	Подкладка под заполнение	2
МПУ-012, -01, -02, -03	Пластина под заполнение	**
DR1015 5x10 A2	Штифт (нагель) 5x10	32
ВС 4,2x19 DIN7982	Винт самонарезающий для крепления сливника МП-4080	***
ВС 4,2x19 DIN7981	Винт для встраивания рамы МП-5802 в "вitraж"	****
МПУ-016	Декоративная крышка дренажного отверстия	***
МПУ-021	Пробка заглушка отверстия ϕ 10 мм	****
УС-66201	Уголок выравнивающий	8

Размер заполнения		
Наименование	Ширина, мм	Высота, мм
Стеклопакет 24 мм	a=W2-129	b=H2-129

ОДНОВЕРСТАТОЕ ПОВОРОТНО-ОТКИДНОЕ ОКНО (ОТКРЫВАНИЕ ПРАВОЕ) В "ВИТРАЖ" МП-40. ВИД ИЗНУТРИ. МАСШТАБ СЕЧЕНИЙ 1:2
Вариант со створкой МП-5807, с заполнением 24 мм и с угловым нагельным (штифтовым) соединением

Условные обозначения:

- 1 - МП-5801. Рама в проем
2 - МП-5807. Створка с фурнитурным пазом от ПВХ систем
5 - МП-5832 L=6 мм. Закладная для углового соединения
6 - МП-5833 L=17,5 мм. Закладная для углового соединения
7 - МП-45.08.04 L=6 мм. Закладная для углового соединения
9 - МП-45.08.09 L=35,3 мм. Закладная для углового соединения
11 - МП-5845. Штапик для заполнения 24 мм
12 - МП-4080. Сливник
13 - Уголок 100x100x8-DIN L=7 мм*
14 - МПУ-45.02. Уплотнитель притвора внутренний
15 - МПУ-45.01. Уплотнитель притвора наружный
16 - МПУ-45.01. Уплотнитель заполнения наружный
17 - МПУ-65.011. Уплотнитель среднего контура
18 - МПУ-004. Уплотнитель заполнения внутренний
19 - МПУ-583. Подкладка под заполнение
20 - МПУ-012, -01, -02, -03. Пластина под заполнение**
21 - ВС 4,2x19 DIN7982. Винт для установки сливника МП-4080 в створку
22 - МПУ-016. Декоративная крышка дренажного отверстия
23 - УС-66201. Уголок выравнивающий
W₂ - расстояние от левого края рамы до оси импоста ("глухая" часть)
W_c - расстояние от правого края рамы до оси импоста (открывающаяся часть)
H - высота оконной конструкции
W - ширина оконной конструкции
ПРИМЕЧАНИЕ: фурнитура условно не показана



Спецификация комплектующих

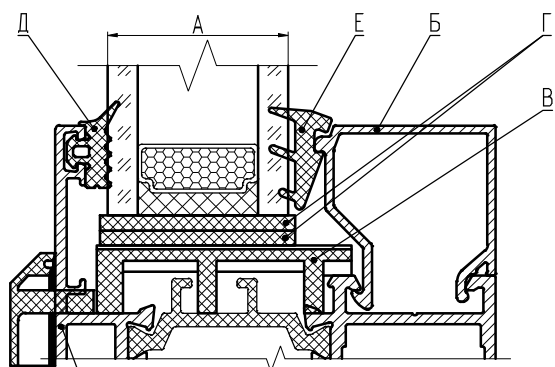
Наименование	Назначение	Кол-во, шт
МП-5831 L=22,5 мм	Закладная для Т-соединения	2
МП-5832 L=6 мм	Угловая закладная	4
МП-5833 L=17,5 мм	Угловая закладная	2
МП-45.08.04 L=6 мм	Угловая закладная	4
МП-45.08.04 L=17,5 мм	Угловая закладная	2
МП-45.08.09 L=35,3 мм	Угловая закладная	4
МП-66112 L=22,5 мм	Закладная для Т-соединения	2
Уголок 100x100x8-DIN L=7 мм*	Применяется в местах крепления нижней петли на створке	1
МПУ-583	Подкладка под заполнение	4
МПУ-012, -01, -02, -03	Пластина под заполнение	**
DR1015 5x10 A2	Штифт (нагель) 5x10	16
МПУ-015	Штифт (нагель) 5x13,5	18
0092/400В	Штифт (нагель) 3x9,5	2
M5x12 A2 DIN 914	Винт установочный	2
M5x5 A2 DIN 914	Винт установочный	2
ВС 4,2x19 DIN7982	Винт самонарезающий для крепления сливника МП-4080	***
МПУ-016	Декоративная крышка дренажного отверстия	***
УС-66201	Уголок выравнивающий	8

**количество и толщина пластин подбирается при установке

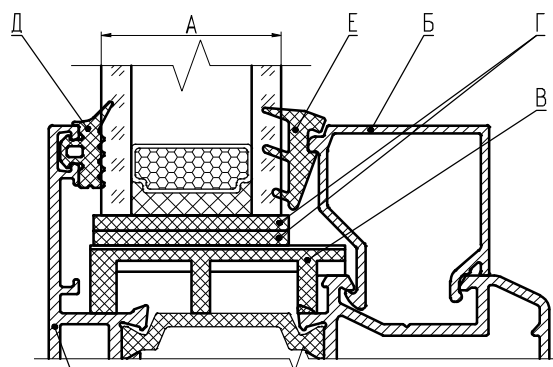
***кол-во зависит от ширины нижнего ригеля рамы

*уголок 100x100x8-DIN применяется в местах крепления нижней петли на створке СТН-1254.10.00-00

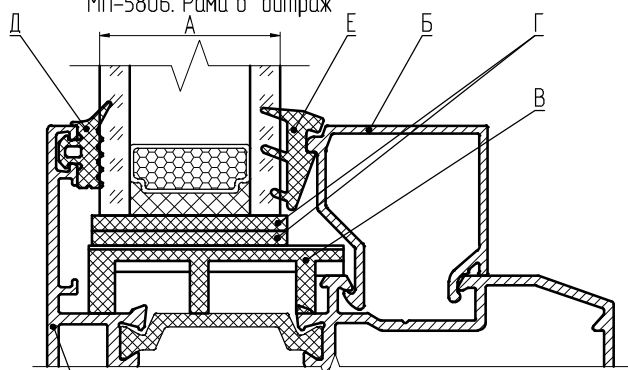
ВАРИАНТЫ ЗАПОЛНЕНИЯ



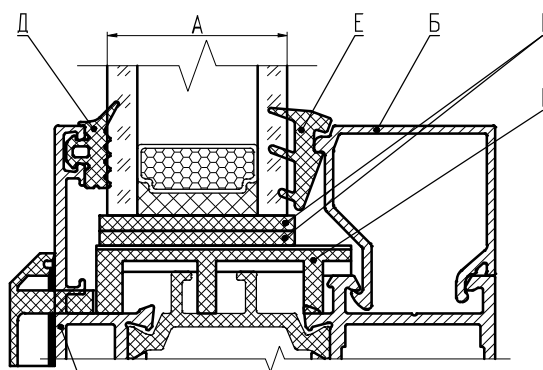
МП-5801. Рама
МП-5802. Рама в "витраж"
МП-5804. Импост
МП-5806. Рама в "витраж"



МП-5803. Створка с фурнитурным пазом под европоз



МП-5807. Створка с фурнитурным пазом от ПВХ систем



МП-5801. Рама
МП-5802. Рама в "витраж"
МП-5804. Импост
МП-5806. Рама в "витраж"

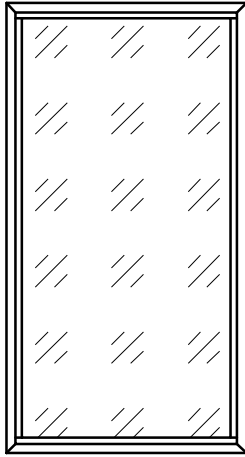
Таблица заполнения

А	Б	-	В	Г	Д	Е
Толщина заполнения, мм	Прим. штапик	Наименование профиля	Подкладка под заполнение	Пластина под заполнение	Уплотнитель заполнения наружный	Уплотнитель заполнения внутренний
24	МП-5845	МП-5801, МП-5802, МП-5803, МП-5804, МП-5806, МП-5807,	МПУ-583	МПУ-012 МПУ-012-01 МПУ-012-02 МПУ-012-03	МПУ-45.01	МПУ-004
32	МП-5846	МП-5801, МП-5802, МП-5803, МП-5804, МП-5806, МП-5807,	МПУ-583	МПУ-013 МПУ-013-01 МПУ-013-02 МПУ-013-03		

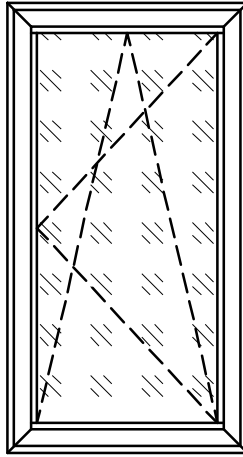
*наименование и кол-во пластин под заполнение выбирается исходя из толщины заполнения и размера зазора между кромкой заполнения и накладкой

"Глухое" окно (в проем)

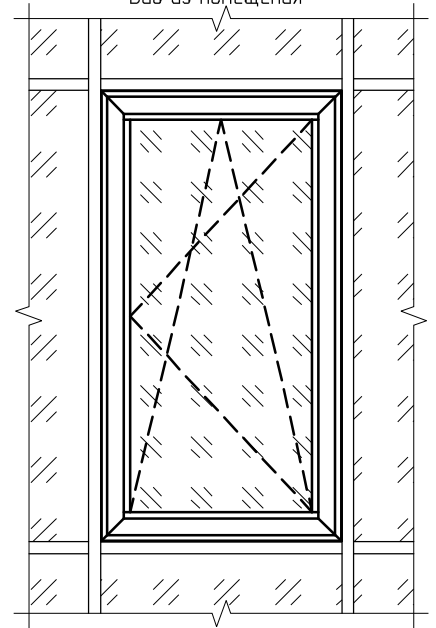
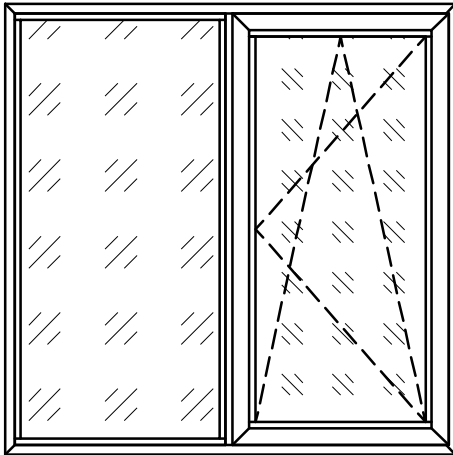
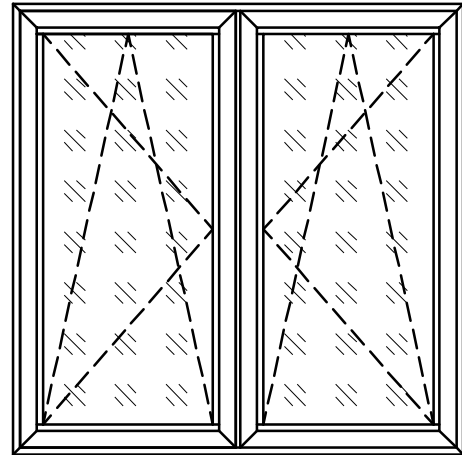
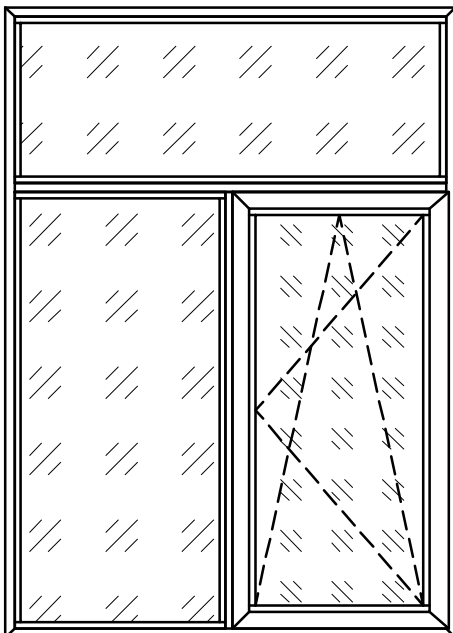
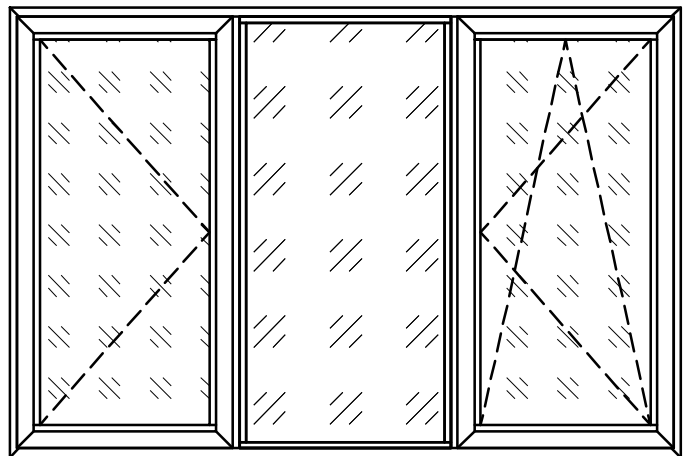
Вид из помещения

ОСНОВНЫЕ ВИДЫ КОНСТРУКЦИИ
Одностворчатое поворотное-откидное окно
(в проем)

Вид из помещения*

Одностворчатое поворотное-откидное окно
(в "вытяж")

Вид из помещения*

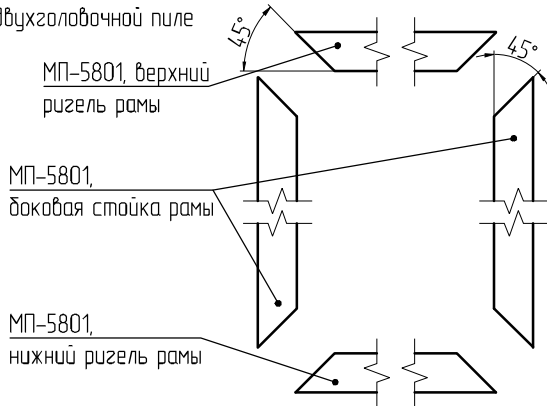
Одностворчатое поворотное-откидное окно с "глухой" частью (в проем)
Вид из помещения*Двухстворчатое поворотное-откидное окно (в проем)
Вид из помещения*Одностворчатое поворотное-откидное окно с "глухой" частью и фрамужой
(в проем)
Вид из помещения*Двухстворчатое поворотное и поворотное-откидное окно с "глухой" частью (в проем)
Вид из помещения*

*фурнитура условно не показана

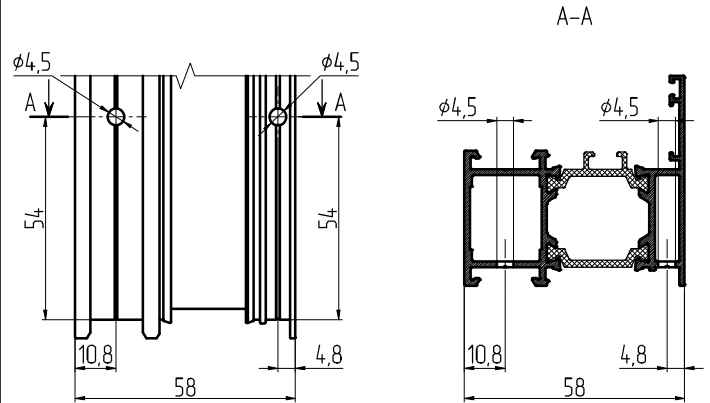
СБОРКА "ГЛУХОГО" ОКНА В ПРОЕМ. ВАРИАНТ С РАМОЙ МП-5801. УГЛОВОЕ НАГЕЛЬНОЕ (ШТИФТОВОЕ) СОЕДИНЕНИЕ. МАСШТАБ СЕЧЕНИЙ 1:2
1 Подготовка профилей рамы для сборки

Шаг 1.1 Порезка профилей рамы на заготовки

Порезка профилей рамы на заготовки осуществляется в соответствии с производственным заданием. Перед порезкой необходимо разметить профили рамы согласно карт подготовки профилей. При сборке рамы, профили стоек и ригелей рамы режутся под углом 45°. Операция выполняется на одноголовочной либо двухголовочной пиле

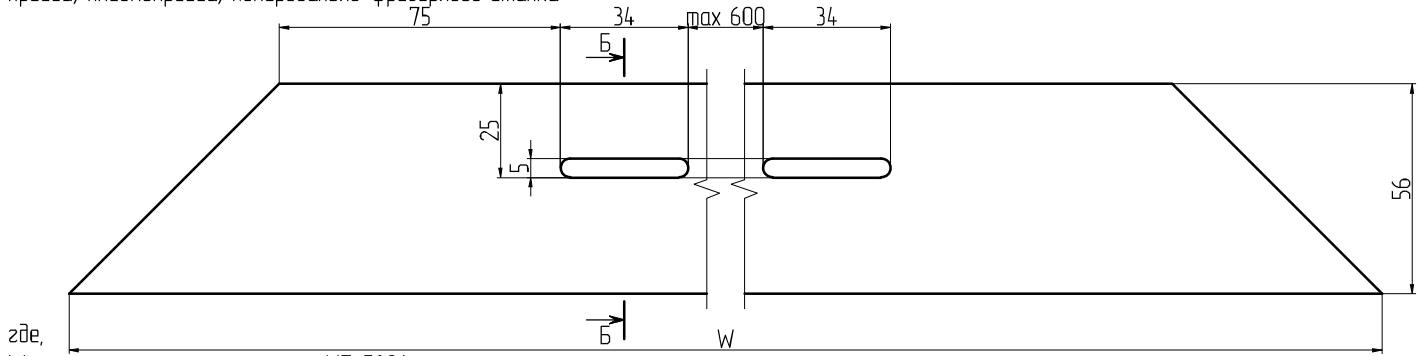


Шаг 1.2 Мех. обработка профилей рамы под угловое нагельное соединение
При нагельном (штифтовом) соединении угол рамы на концах профилей (верхнего ригеля, доковых стоек и нижнего ригеля рамы) сверлятся отверстия $\phi 4,5$ мм под нагели (штифты) МПУ-015. Операция выполняется с помощью настольно-сверлильного станка/дрели

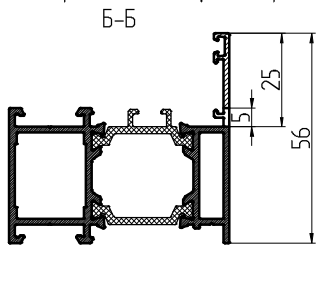


Шаг 1.3 Мех. обработка нижнего ригеля рамы под дренажные отверстия

В нижнем ригеле рамы, для отвода влаги, пробиваются дренажные пазы размерами 34x5 мм. Операция выполняется с помощью ручного пресса/пневмопресса/копировально-фрезерного станка



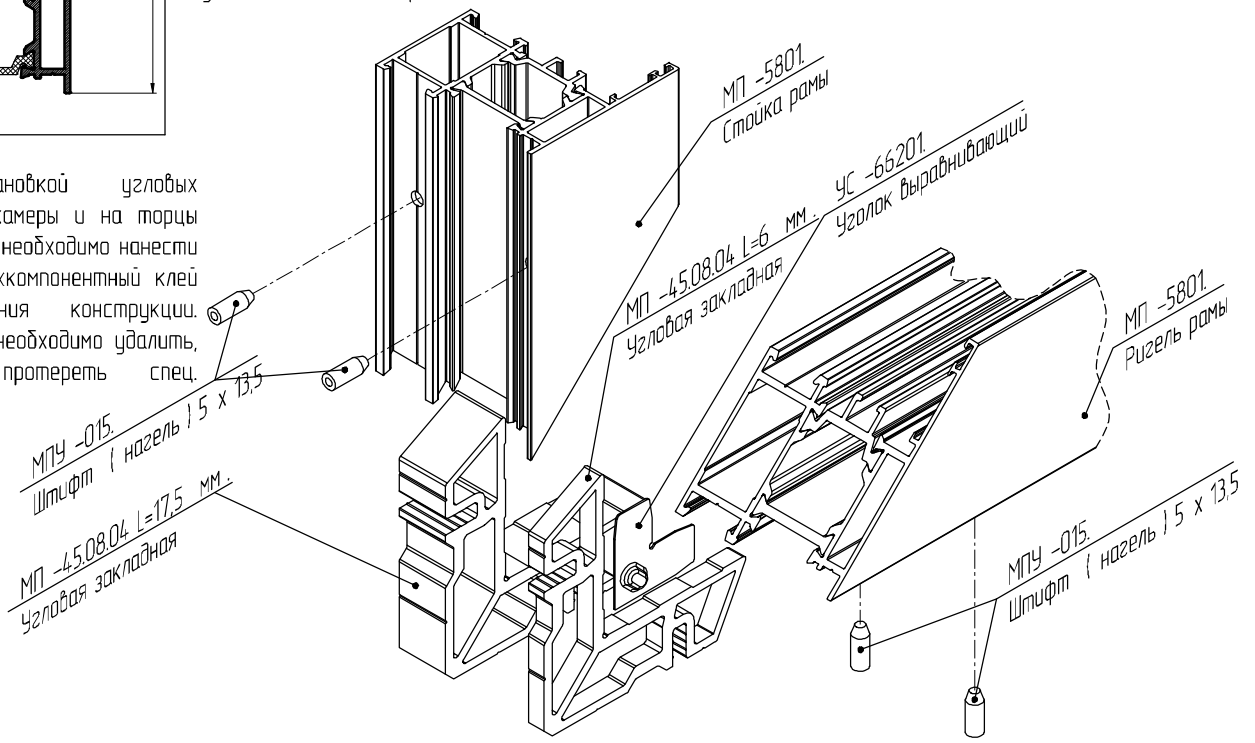
где, W-ширина нижнего ригеля рамы МП-5801



2 Сборка рамы

Шаг 2.1 Угловое соединение рамы

Угловое соединение производится забиванием нагелей (штифтов) МПУ-015 в закладные МП-45.08.04 L=6 мм и МП-45.08.04 L=17,5 мм через отверстия $\phi 4,5$ мм в соединяемые профили и с применением выравнивающего уголка УС-66201. Операция выполняется с помощью пневмолотка с насадкой-дойком (забивание нагелей)



ПРИМЕЧАНИЕ

Перед установкой угловых закладных, в камеры и на торцы профилей рамы необходимо нанести одно- или двухкомпонентный клей для склеивания конструкции. Излишки клея необходимо удалить, а стыки протереть спец. очистителем

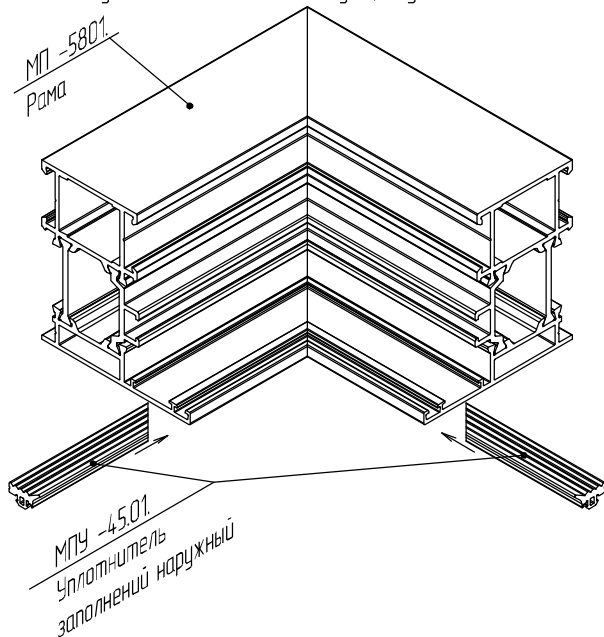
СБОРКА "ГЛУХОГО" ОКНА В ПРОЕМ. ВАРИАНТ С РАМОЙ МП-5801. УГЛОВОЕ НАГЕЛЬНОЕ (ШТИФТОВОЕ) СОЕДИНЕНИЕ

3 Установка уплотнительной резины на раме

Шаг 3.1 Установка наружного уплотнителя заполнения МПУ-45.01

После сборки рамы (проведения угловых соединений) и для последующей установки заполнения, в наружный паз профиля рамы по периметру монтируется уплотнительная резина МПУ-45.01. Стыки уплотнителей режутся под 45° и затем проклеиваются при помощи клея на основе цианакрилата.

ПРИМЕЧАНИЕ. Монтаж уплотнителей производится без перекосов, скручиваний и механических повреждений. Уплотнения укладывать свободно, без натяжений. Длина уплотнителей берется с 5% запасом для учета возможной последующей усадки

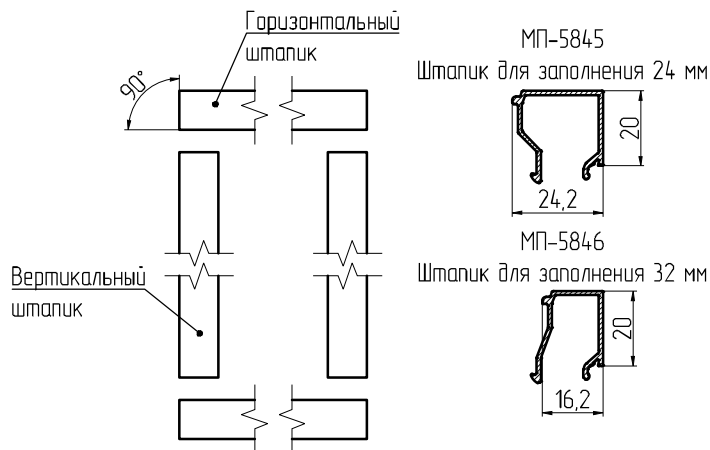


4 Установка заполнения

Шаг 4.1 Резка штапиков

Резка штапиков осуществляется в соответствии с производственным заданием. Перед резкой необходимо разметить профиль штапиков согласно карт подготовки профилей. Штапики режутся под углом 90°. Операция выполняется на односторонней либо двухсторонней пиле.

ПРИМЕЧАНИЕ. Наименование штапиков выбирается исходя из толщины заполнения



Шаг 4.2 Установка подкладок под заполнение

Перед установкой заполнения необходимо установить подкладки под заполнение МПУ-583 на раму

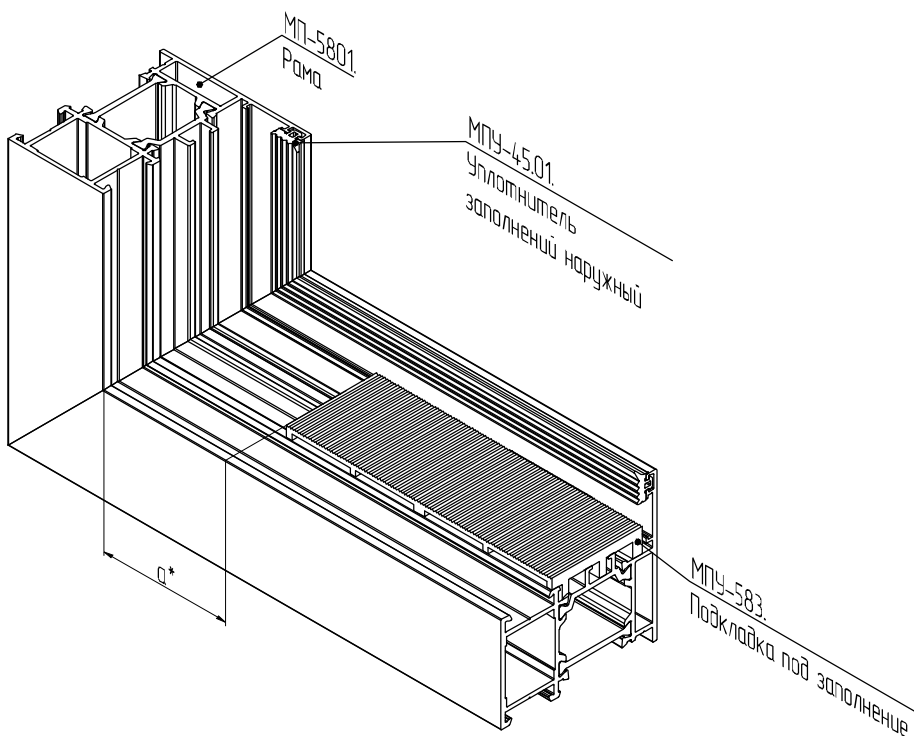
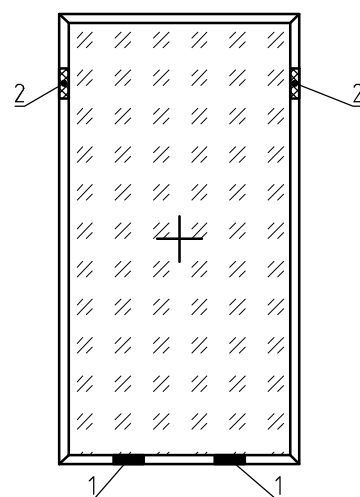


Схема установки опорных (несущих) и фиксирующих (дистанционных) подкладок



- 1 - несущие подкладки
2 - дистанционные подкладки

*при ширине заполнения менее 1500 мм $a=50...80$ мм, а при ширине заполнения более 1500 мм $a=150$ мм

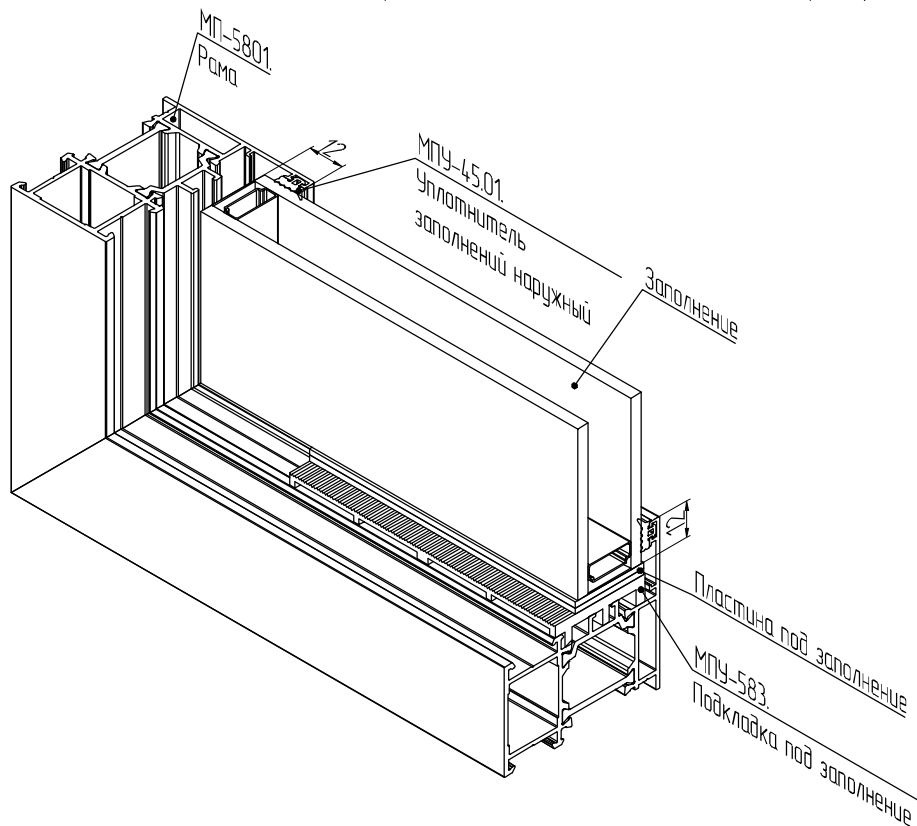
СБОРКА "ГЛУХОГО" ОКНА В ПРОЕМ. ВАРИАНТ С РАМОЙ МП-5801. УГЛОВОЕ НАГЕЛЬНОЕ (ШТИФТОВОЕ) СОЕДИНЕНИЕ
4 Установка заполнений

Шаг 4.3 Установка заполнений

Заполнение устанавливается на место с равномерным зазором по периметру рамы равным 12 мм и с замаркированной стороной на улицу.

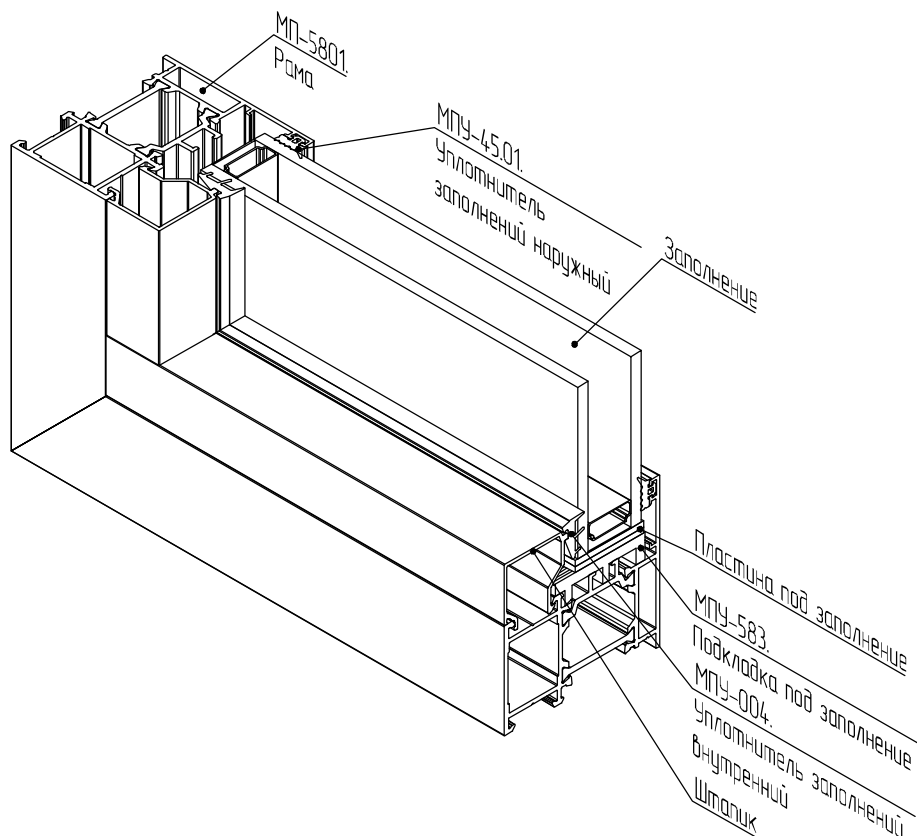
Фиксируется заполнение наборами пластин в местах установки подкладок.

ПРИМЕЧАНИЕ. Наименование и кол-во пластин под заполнение выбирается исходя из толщины заполнения и размера зазора между кромкой заполнения и подкладкой



Шаг 4.4 Установка штапиков

Заполнение окончательно фиксируется с помощью защелкивания штапиков, которые устанавливаются во внутренний паз рамы по периметру заполнения. Сначала необходимо установить горизонтальные штапики, а затем вертикальные и установить внутренние уплотнители заполнения МПУ-004. После установки уплотнителей МПУ-004, необходимо проверить герметичность примыкания уплотнений к заполнению (визуально). В местах стыка горизонтального и вертикального уплотнителей МПУ-004 не должно быть зазоров и не должно быть провалов уплотнителя вглубь штапика



СБОРКА ОДНОСТОРЧАТОГО ПОВОРОТНО-ОТКИДНОГО ОКНА В ПРОЕМ. ВАРИАНТ С РАМОЙ МП-5801, СО СТВОРКОЙ МП-5803

И С ФУРНИТУРОЙ СТН-1850. УГЛОВОЕ НАГЕЛЬНОЕ (ШТИФТОВОЕ) СОЕДИНЕНИЕ. МАСШТАБ СЕЧЕНИЙ 1:2

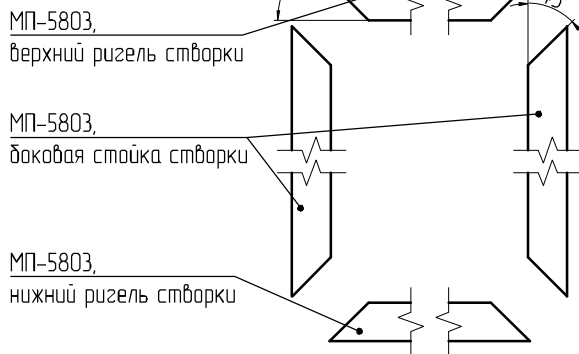
1 Подготовка профилей рамы и створки для сборки

Шаг 1.1 Порезка профилей рамы на заготовки

См. на стр. 07-01

Шаг 1.2 Порезка профилей створки на заготовки

Порезка профилей створки на заготовки осуществляется в соответствии с производственным заданием. Перед порезкой необходимо разметить профили створки согласно карт подготовки профилей. При сборке створки, профили стоек и ригелей створки режутся под углом 45°. Операция выполняется на одноголовочной либо двухголовочной пиле

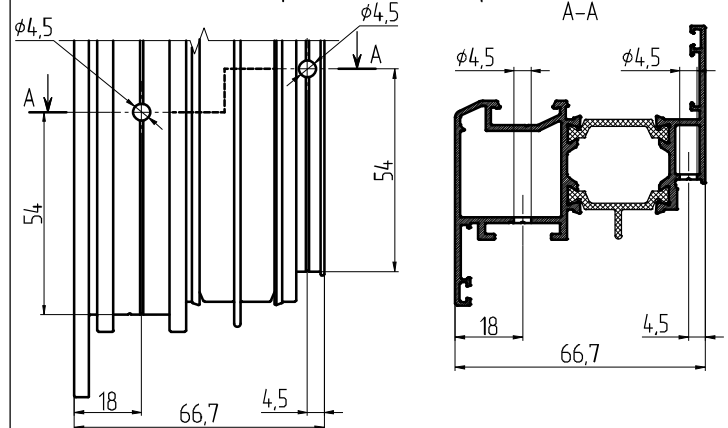


Шаг 1.3 Мех. обработка профилей рамы под угловое нагельное соединение

См. на стр. 07-01

Шаг 1.4 Мех. обработка профилей створки под угловое нагельное соединение

При нагельном (штифтовом) соединении угол створки на концах профилей (верхнего ригеля, боковых стоек и нижнего ригеля створки) сверлятся отверстия $\phi 4,5$ мм под нагели (штифты) DR1015 5x10 A2 и под нагели (штифты) МПУ-015. Операция выполняется с помощью настольно-сверлильного станка/дрели

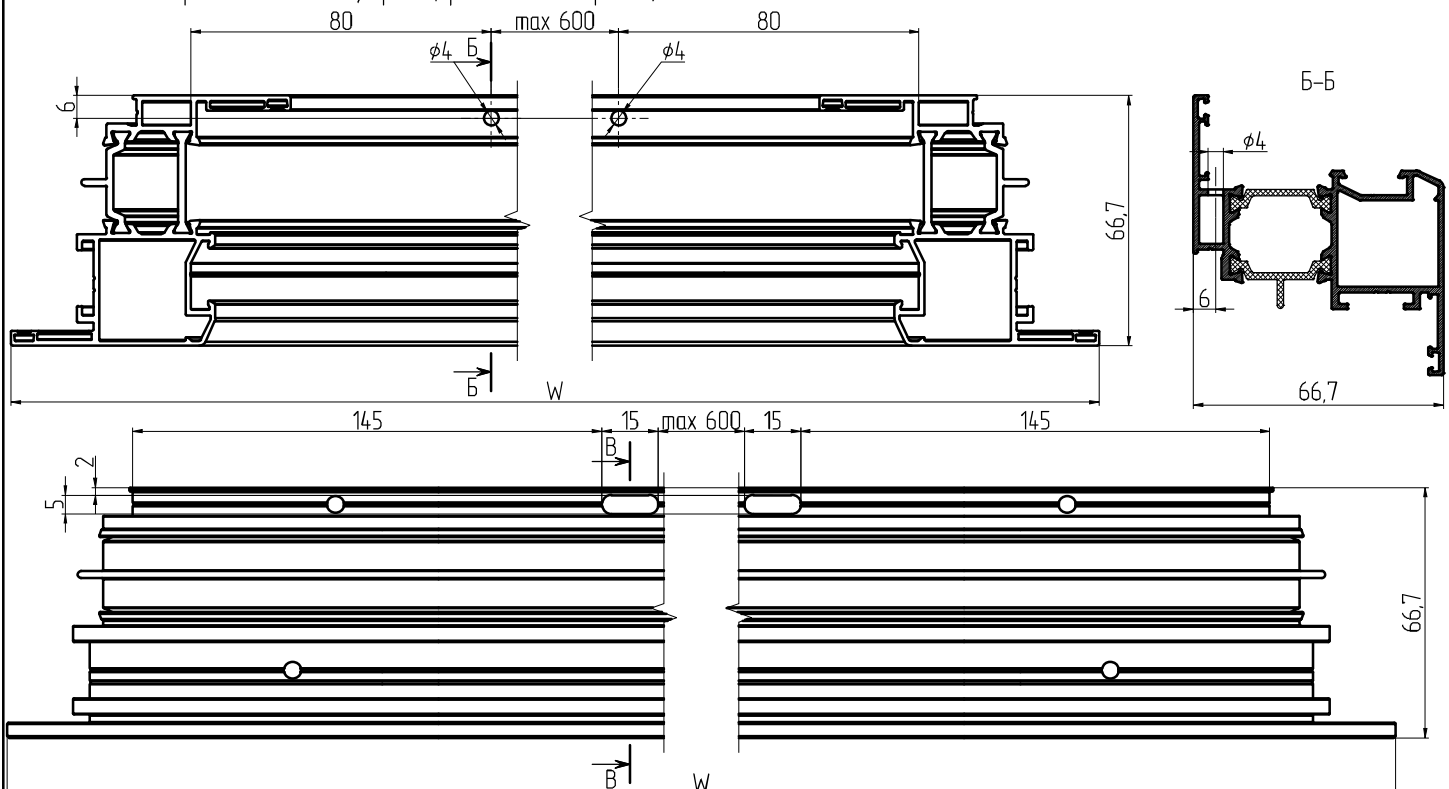


Шаг 1.5 Мех. обработка нижнего ригеля рамы под дренажные отверстия

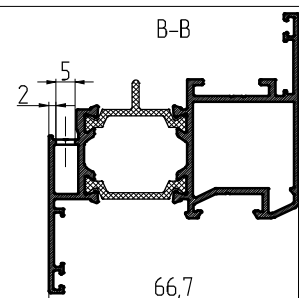
См. на стр. 07-01

Шаг 1.6 Мех. обработка нижнего ригеля створки под дренажные отверстия

В нижнем ригеле створки, для отвода влаги, прорезаются дренажные пазы размерами 15x5 мм и сверлятся дренажные отверстия $\phi 4$ мм. Операции выполняются с помощью ручного пресса/пневмпресса/копировально-фрезерного станка (дренажные пазы) и с помощью настольно-сверлильного станка/дрели (дренажные отверстия)



где,
W – ширина нижнего ригеля створки МП-5803



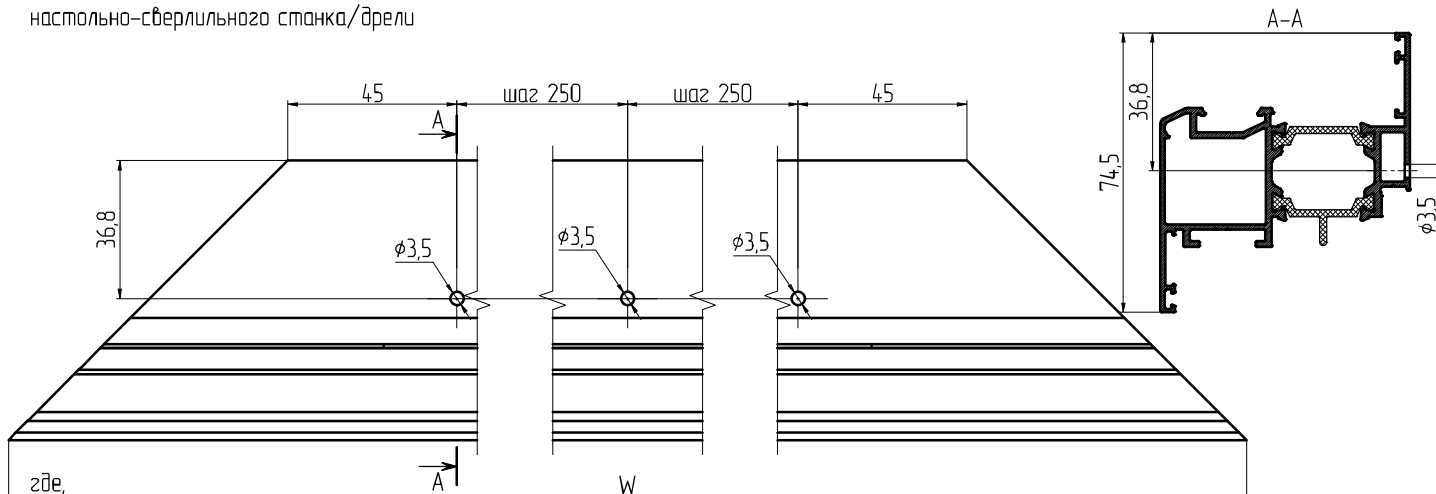
СБОРКА ОДНОСТВОРЧАТОГО ПОВОРОТНО-ОТКИДНОГО ОКНА В ПРОЕМ. ВАРИАНТ С РАМОЙ МП-5801, СО СТВОРКОЙ МП-5803 И С ФУРНИТУРОЙ СТН-1850.

УГЛОВОЕ НАГЕЛЬНОЕ (ШТИФТОВОЕ) СОЕДИНЕНИЕ. МАСШТАБ СЕЧЕНИЙ 1:2

1 Подготовка профилей рамы и створки для сборки

Шаг 1.7 Мех. обработка нижнего ригеля створки для установки сливника МП-4080

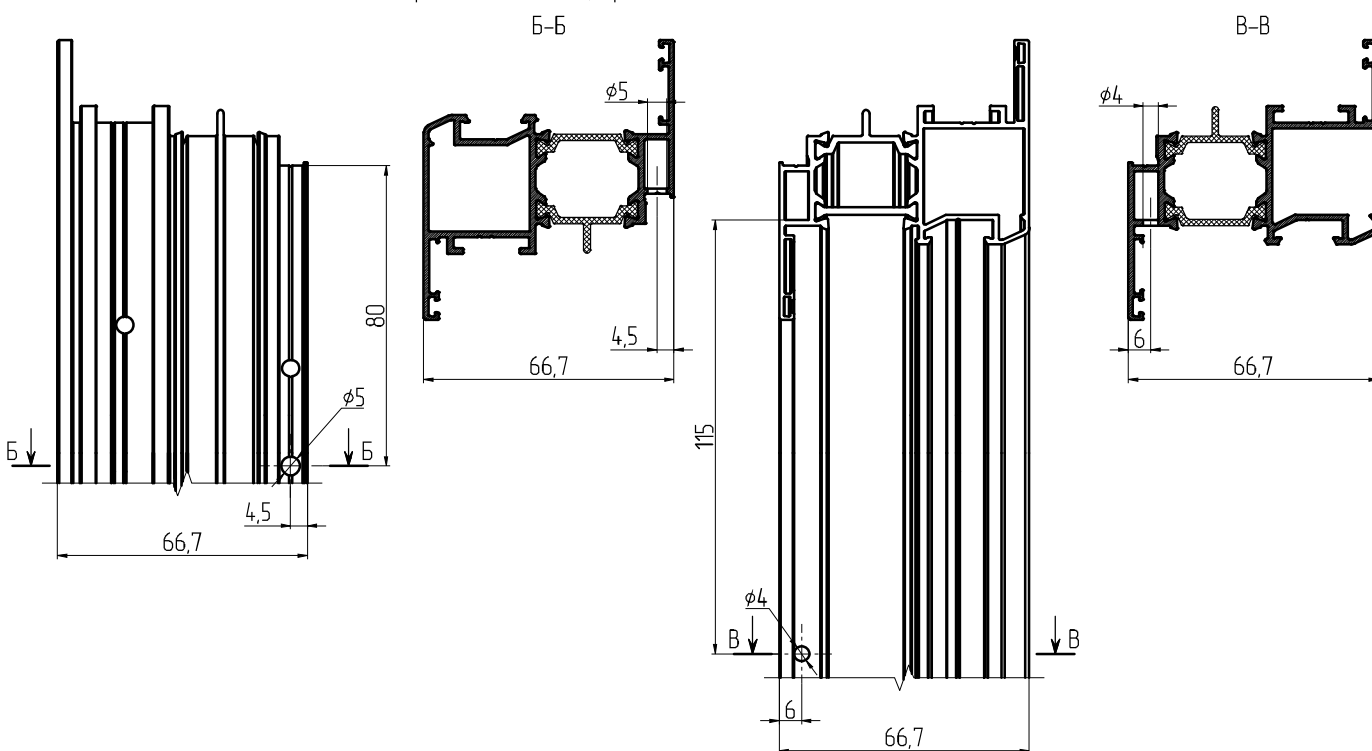
В нижнем ригеле створки сверлятся отверстия $\phi 3,5$ мм для дальнейшей установки сливника МП-4080. Операция выполняется с помощью настольно-сверлильного станка/дрели



W – ширина нижнего ригеля створки МП-5803

Шаг 1.8 Мех. обработка доковых стоек створки под вентиляционные отверстия

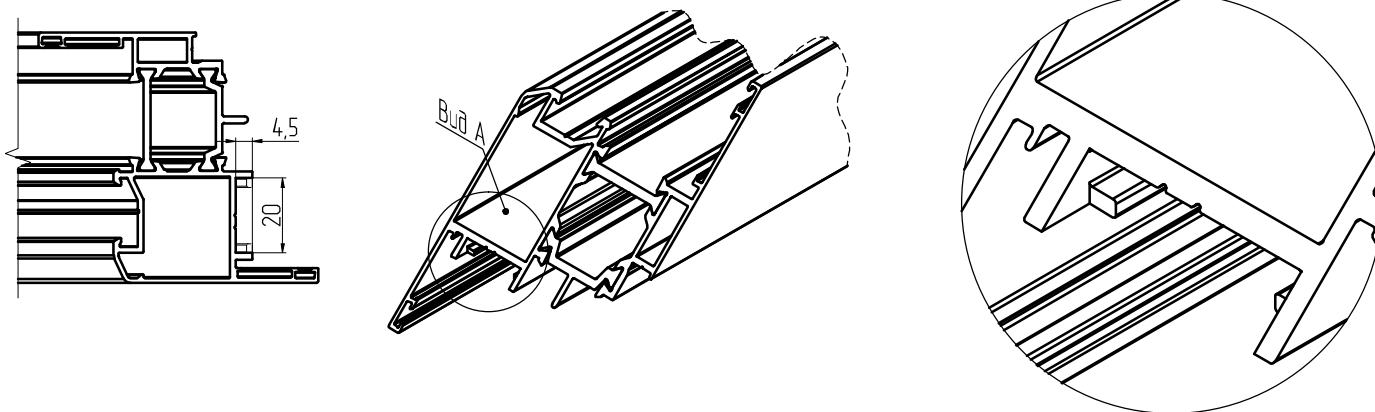
В доковых стойках створки на верхних концах профилей, для организации вентиляции, сверлятся отверстия $\phi 4$ и $\phi 5$ мм. Операция выполняется с помощью настольно-сверлильного станка/дрели



Шаг 1.9 Мех. обработка профилей створки для установки тяги МП-5091-02 (открытие фурнитурного паза)

В профилях створки для дальнейшей установки тяги МП-5091-02 вырубает кромки фурнитурного паза. Операция выполняется с помощью ручного пресса/пневмопресса

Вид А



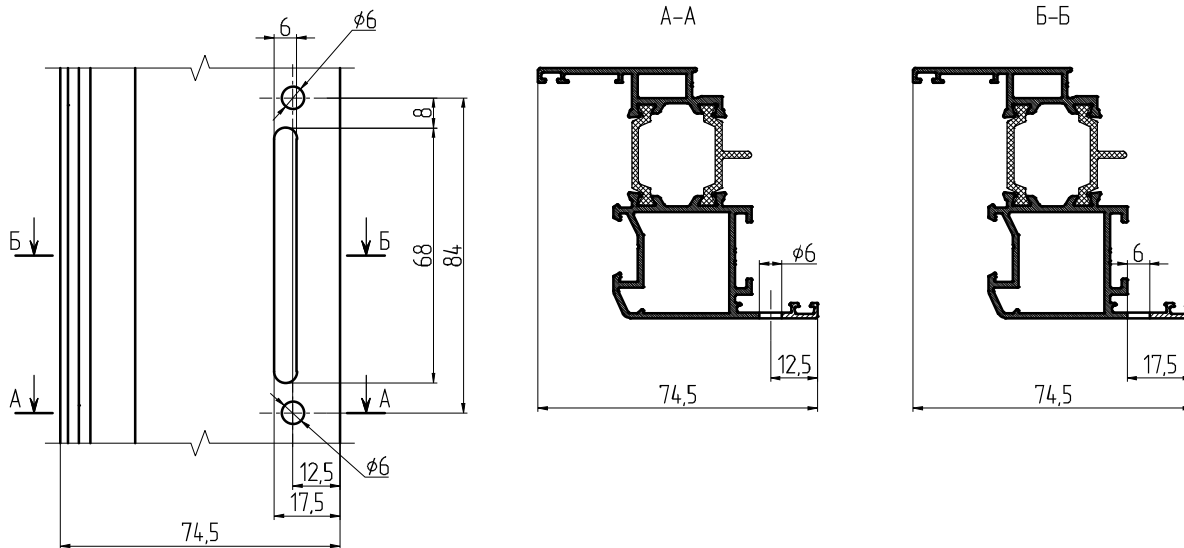
СБОРКА ОДНОСТВОРЧАТОГО ПОВОРОТНО-ОТКИДНОГО ОКНА В ПРОЕМ. ВАРИАНТ С РАМОЙ МП-5801, СО СТВОРКОЙ МП-5803 И С ФУРНИТУРОЙ СТН-1850.

УГЛОВОЕ НАГЕЛЬНОЕ (ШТИФТОВОЕ) СОЕДИНЕНИЕ. МАСШТАБ СЕЧЕНИЙ 1:2

1 Подготовка профилей рамы и створки для сборки

Шаг 1.10 Мех. обработка боковой стойки створки для установки ручки СТН-2250

В боковой стойке створки (в зависимости от типа открывания окна правая/левая) пробиваются отверстия для дальнейшей установки ручки СТН-2250. Операция выполняется с помощью ручного пресса/пневмопресса



2 Сборка рамы и створки

Шаг 2.1 Угловое соединение рамы

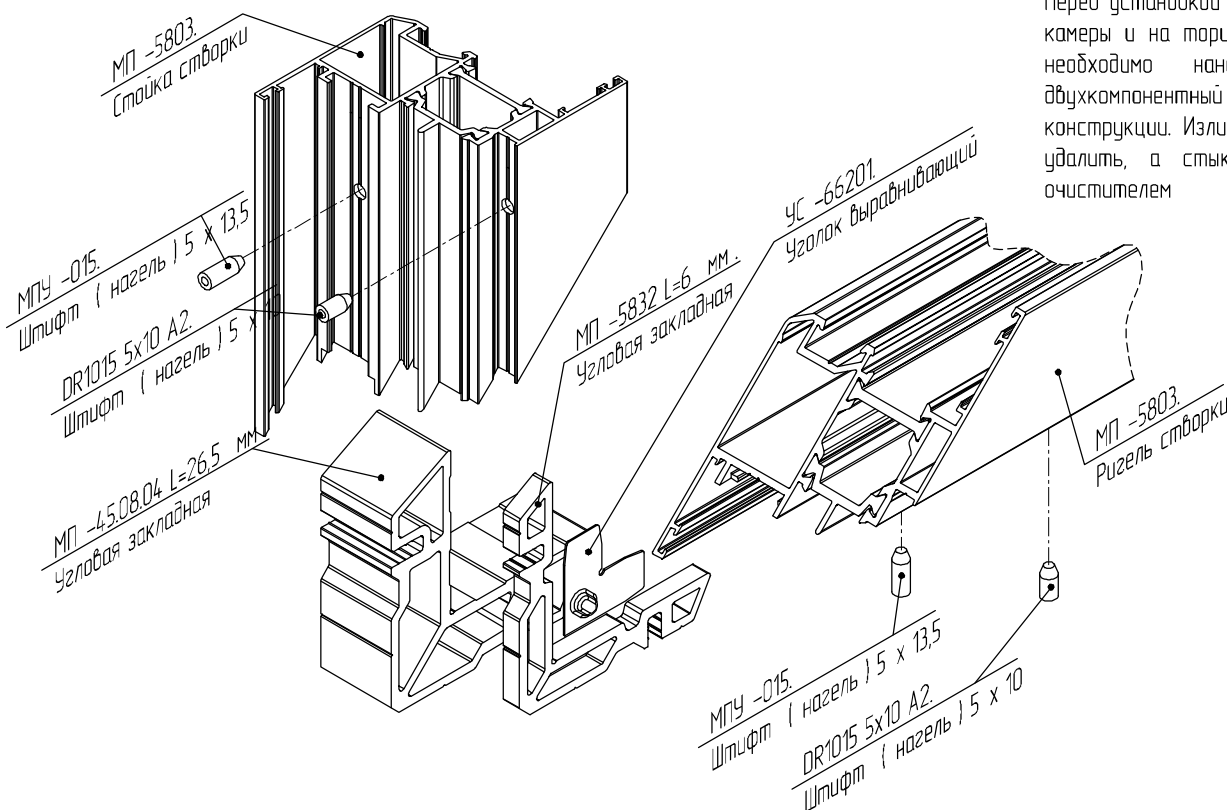
См. на стр. 07-01

Шаг 2.2 Угловое соединение створки

Угловое соединение производится забиванием нагелей (штифтов) DR1015 5x10 A2 и МПУ-015 в закладные МП-5832 L=6 мм и МП-45.08.04 L=26,5 мм соответственно через отверстия $\phi 4,5$ мм в соединяемые профили и с применением выравнивающего уголка УС-66201. Операция выполняется с помощью пневмолотка с насадкой-дойком (забивание нагелей)

ПРИМЕЧАНИЕ

Перед установкой угловых закладных, в камеры и на торцы профилей створки необходимо нанести одно- или двухкомпонентный клей для склеивания конструкции. Излишки клея необходимо удалить, а стыки протереть спец. очистителем



СБОРКА ОДНОСТОРЧАТОГО ПОВОРОТНО-ОТКИДНОГО ОКНА В ПРОЕМ. ВАРИАНТ С РАМОЙ МП-5801, СО СТВОРКОЙ МП-5803 И С ФУРНИТУРОЙ СТН-1850. УГЛОВОЕ НАГЕЛЬНОЕ (ШТИФТОВОЕ) СОЕДИНЕНИЕ. МАСШТАБ СЕЧЕНИЙ 1:2
3 Сборка рамы и створки в единую конструкцию

Шаг 3.1 Установка на створке внутреннего уплотнителя притвора МПУ-45.02

Перед установкой фурнитуры необходимо на створке установить внутренние уплотнители притвора МПУ-45.02, а затем уплотнители вырезать в местах установки петель. Стыки уплотнителей режутся под 45° и затем приклеиваются при помощи клея на основе цианакрилата. ПРИМЕЧАНИЕ. Монтаж уплотнителей производится без перекосов, скручиваний и механических повреждений. Уплотнения укладывать свободно, без натяжений. Длина уплотнителей берется с 5% запасом для учета возможной последующей усадки

Схема установки уплотнителя МПУ-45.02

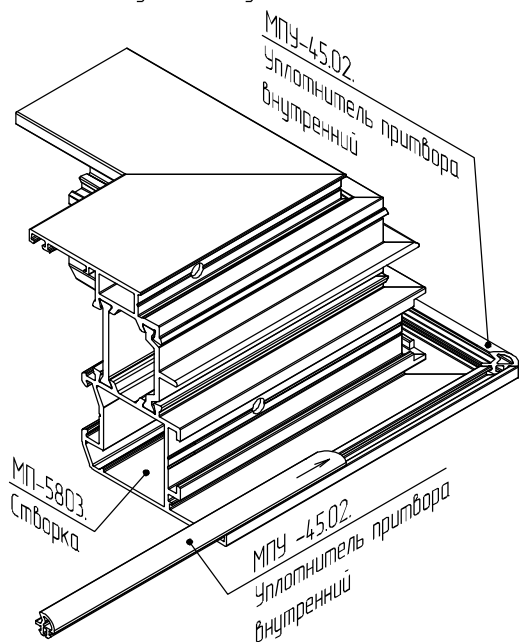
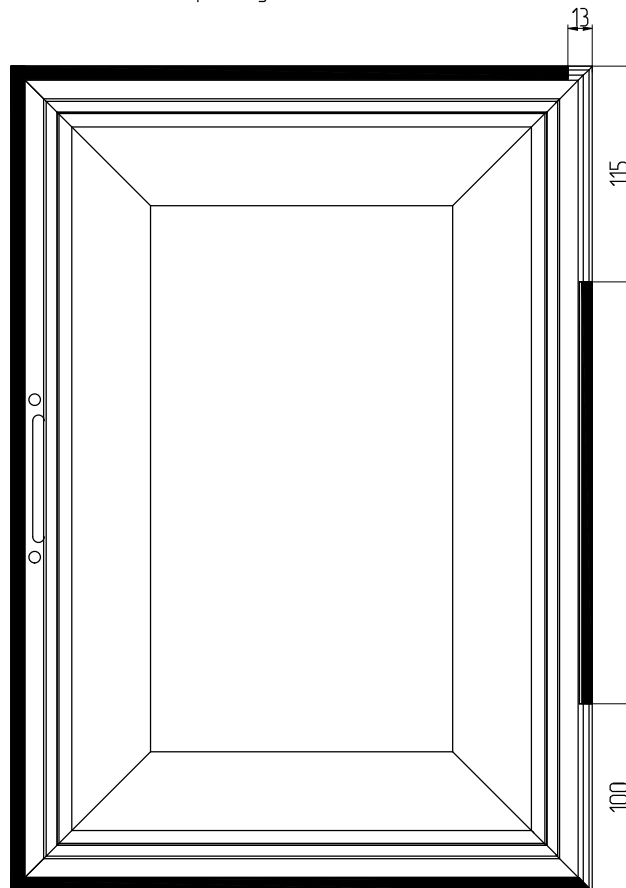
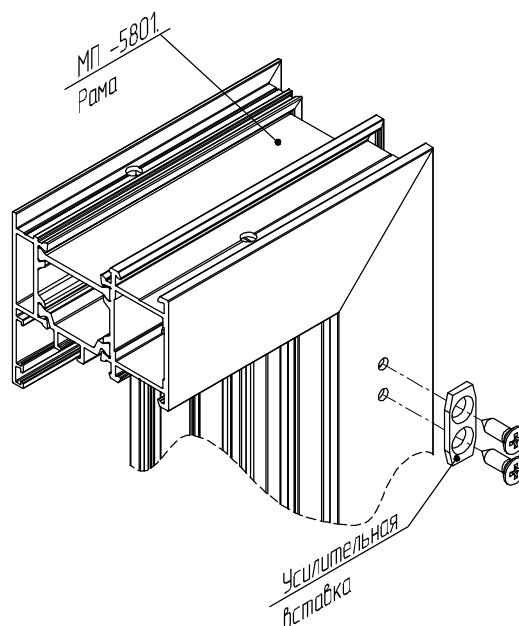
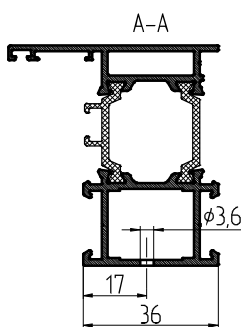
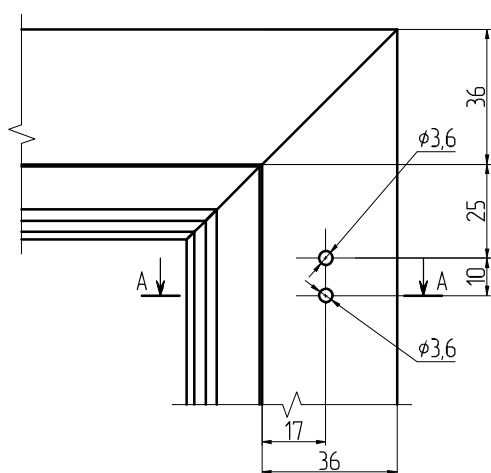


Схема вырезки уплотнителя МПУ-45.02



Шаг 3.2 Установка усиленной вставки на раме

Для створок весом более 90 кг либо шириной более 1201 мм, на раме в районе верхней петли необходимо установить усиленную вставку. Отверстия $\phi 3,6$ мм выполнить по шаблону СТН-1840.93.00-01. Винты должны заходить в металл не менее чем на 6 мм. При отсутствии армирующих элементов в этом месте, в полость профиля необходимо установить вкладыш



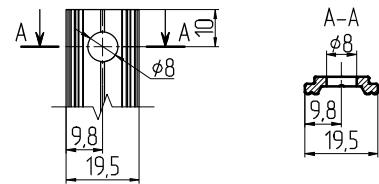
СБОРКА ОДНОСТВОРЧАТОГО ПОВОРОТНО-ОТКИДНОГО ОКНА В ПРОЕМ. ВАРИАНТ С РАМОЙ МП-5801, СО СТВОРКОЙ МП-5803

И С ФУРНИТУРОЙ СТН-1850. УГЛОВОЕ НАГЕЛЬНОЕ (ШТИФТОВОЕ) СОЕДИНЕНИЕ. МАСШТАБ СЕЧЕНИЙ 1:2

3 Сборка рамы и створки в единую конструкцию

Шаг 3.3 Мех. обработка соединительной тяги МП-5091-02

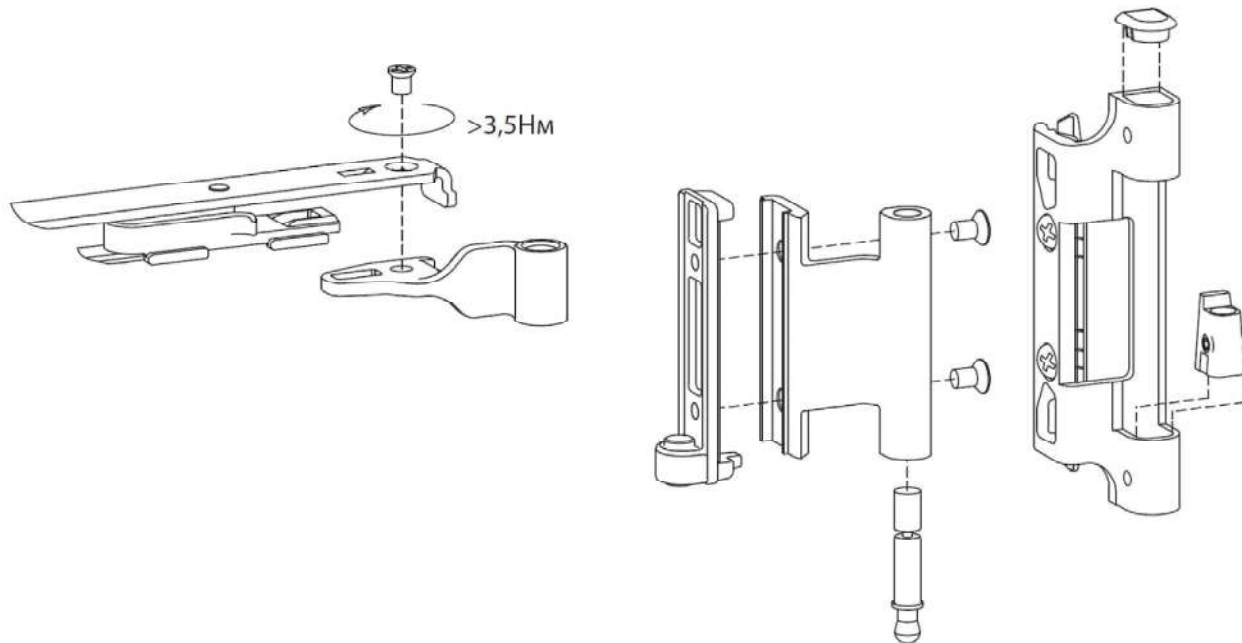
Необходимую длину тяг см. в разделе 2 "Номенклатура", в подразделе "Номенклатура комплектующих. Фурнитура под европаз". Профили тяг режутся под углом 90°. Операция выполняется на одноголовочной либо двухголовочной пиле. После порезки на концах профилей тяг МП-5091-02 сверлятся отверстия $\phi 8$ мм. Операция выполняется с помощью настольно-сверлильного станка/дрели



Шаг 3.4 Подсборка правых (левых) изделий

Для дальнейшей установки необходимо подобрать верхнюю петлю на створке и нижнюю петлю в зависимости от положения створки на раме (правое или левое).

На рисунке ниже приведен порядок сборки для правой створки. Для левой сборки в зеркальном отражении

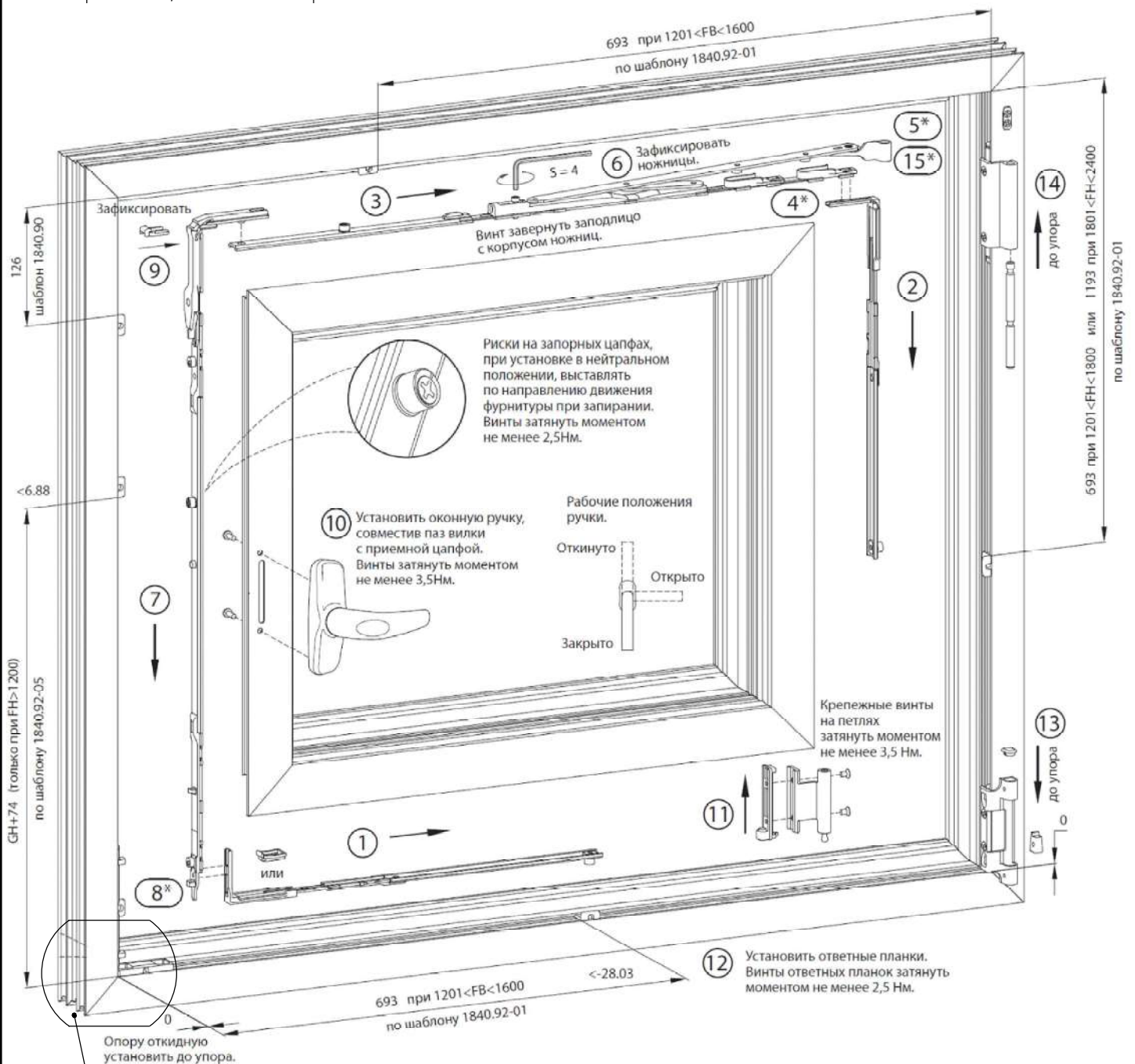


СБОРКА ОДНОСТОРЧАТОГО ПОВОРОТНО-ОТКИДНОГО ОКНА В ПРОЕМ. ВАРИАНТ С РАМОЙ МП-5801, СО СТВОРКОЙ МП-5803
И С ФУРНИТУРОЙ СТН-1850. УГЛОВОЕ НАГЕЛЬНОЕ (ШТИФТОВОЕ) СОЕДИНЕНИЕ
3 Сборка рамы и створки в единую конструкцию

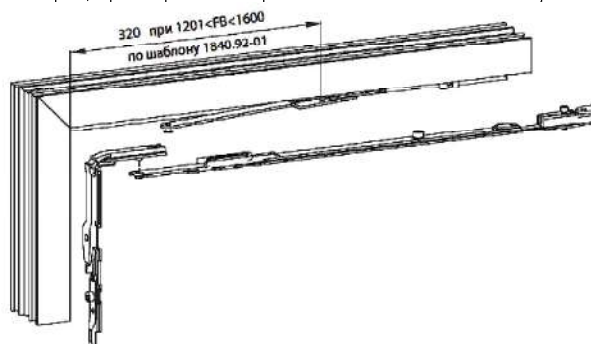
Шаг 35 Монтаж фурнитуры на раму и створку

Перед монтажом необходимо смазать внутреннюю часть фурнитурного паза смазкой на основе технического вazelина. Подобранные тяги и механизмы установить в последовательности как показано на схеме ниже.

ПРИМЕЧАНИЕ. Для корректной работы фурнитуры необходимо чтобы размеры, расположение и предельные отклонения элементов окна соответствовали п.4.2 ГОСТ 21519-2003 "Блоки оконные из алюминиевых сплавов". Окна не удовлетворяющие этим требованиям, должны быть отбракованы



ПРИМЕЧАНИЕ. Для обеспечения стабильной работы окна в откинутаом положении, особенно для тяжелых створок, при ширине створки FB > 1201 мм необходимо устанавливать вторые ножницы

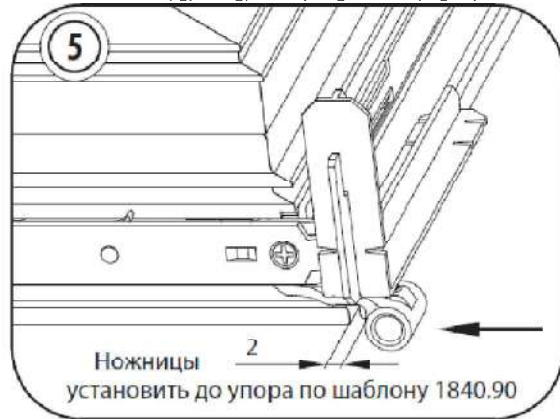


СБОРКА ОДНОСТВОРЧАТОГО ПОВОРОТНО-ОТКИДНОГО ОКНА В ПРОЕМ. ВАРИАНТ С РАМОЙ МП-5801, СО СТВОРКОЙ МП-5803

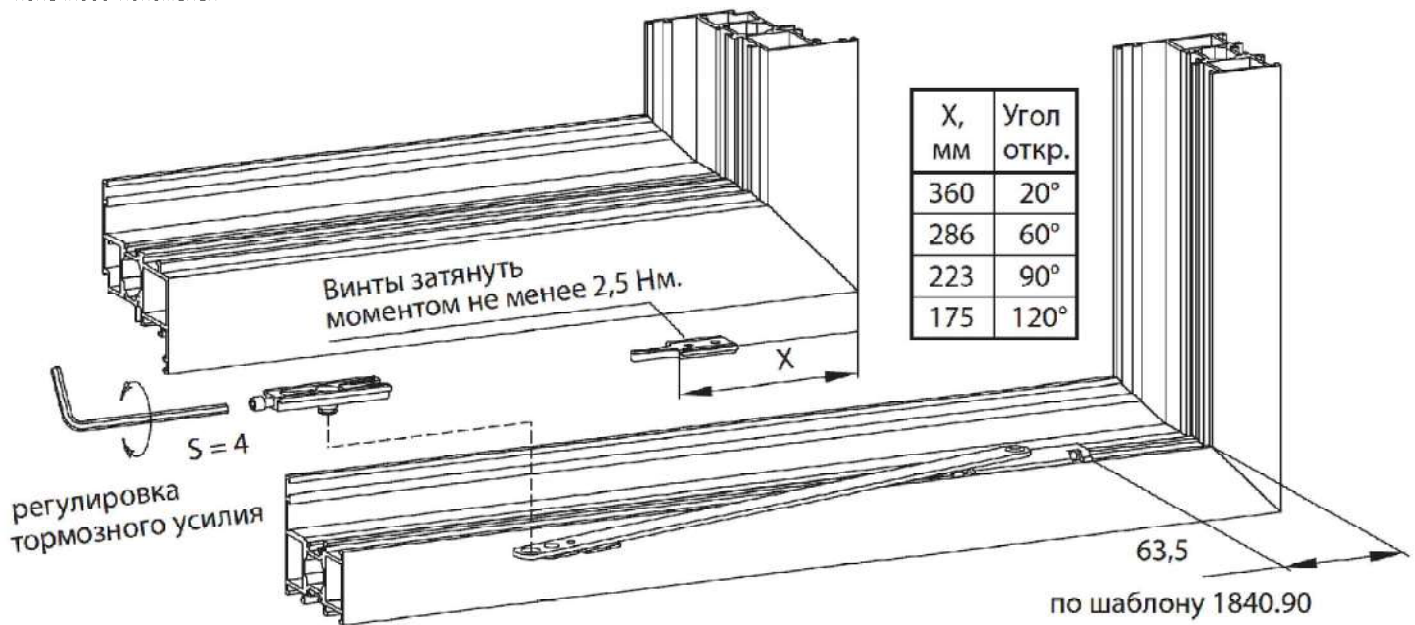
И С ФУРНИТУРОЙ СТН-1850. УГЛОВОЕ НАГЕЛЬНОЕ (ШТИФТОВОЕ) СОЕДИНЕНИЕ

3 Сборка рамы и створки в единую конструкцию

Шаг 3.5 Монтаж фурнитуры на раму и створку (продолжение)



ПРИМЕЧАНИЕ. При наличии препятствий при открывании створки необходимо использовать ограничитель открывания, который позволяет ограничивать угол поворота створки от 20° до 120° и имеет регулировку тормозного усилия и замедляющий эффект при достижении конечного положения



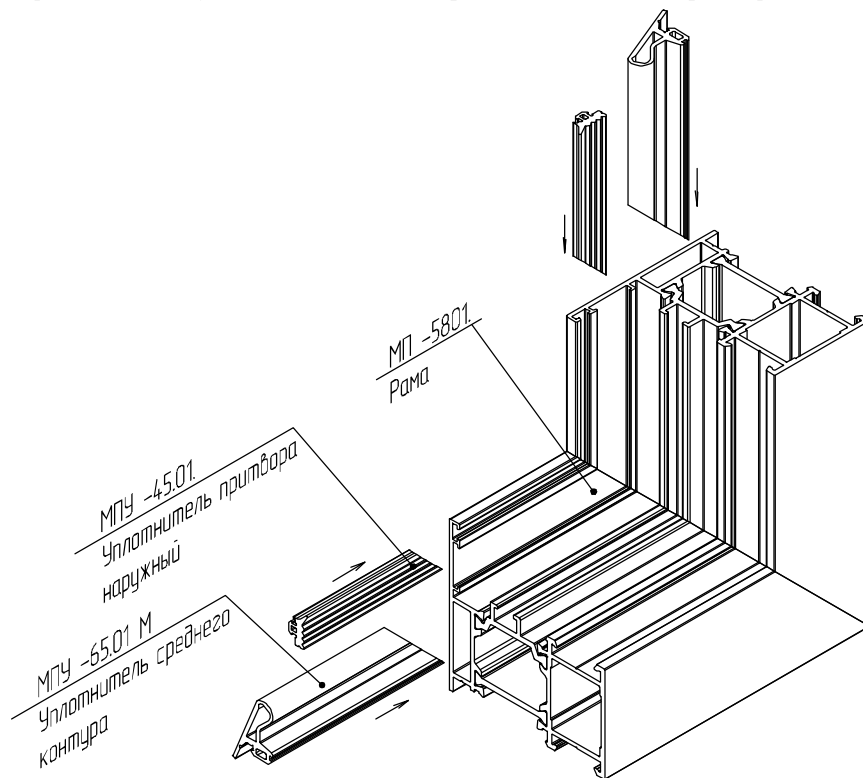
СБОРКА ОДНОСТВОРЧАТОГО ПОВОРОТНО-ОТКИДНОГО ОКНА В ПРОЕМ. ВАРИАНТ С РАМОЙ МП-5801, СО СТВОРКОЙ МП-5803
И С ФУРНИТУРОЙ СТН-1850. УГЛОВОЕ НАГЕЛЬНОЕ (ШТИФТОВОЕ) СОЕДИНЕНИЕ

4 Установка уплотнительной резины на раме и створке

Шаг 4.1 Установка на раму уплотнителя среднего контура МПУ-65.01М и наружного уплотнителя притвора МПУ-45.01

Внутренние уплотнители притвора МПУ-45.02 установлены перед установкой фурнитуры. После проведения сборки рамы и створки в единую конструкцию в пазы термомостов рамы устанавливаются уплотнители среднего контура МПУ-65.01М, а затем в наружный паз профиля рамы устанавливается наружный уплотнитель притвора МПУ-45.01. Стыки уплотнителей режутся под 45° и затем проклеиваются при помощи клея на основе цианакрилата.

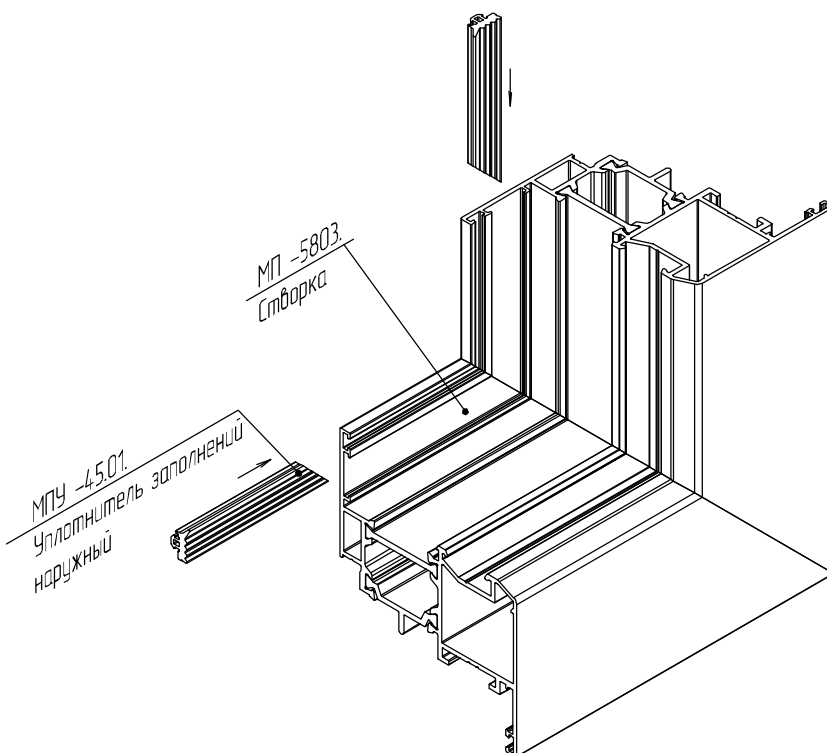
ПРИМЕЧАНИЕ. Монтаж уплотнителей производится без перекосов, скручиваний и механических повреждений. Уплотнения укладывать свободно, без натяжений. Длина уплотнителей берется с 5% запасом для учета возможной последующей усадки



Шаг 4.2 Установка на створку наружного уплотнителя заполнения МПУ-45.01

Для последующей установки заполнения, в наружный паз профиля створки по периметру монтируется уплотнительная резина МПУ-45.01. Стыки уплотнителей режутся под 45° и затем проклеиваются при помощи клея на основе цианакрилата.

ПРИМЕЧАНИЕ. Монтаж уплотнителей производится без перекосов, скручиваний и механических повреждений. Уплотнения укладывать свободно, без натяжений. Длина уплотнителей берется с 5% запасом для учета возможной последующей усадки



СБОРКА ОДНОСТВОРЧАТОГО ПОВОРОТНО-ОТКИДНОГО ОКНА В ПРОЕМ. ВАРИАНТ С РАМОЙ МП-5801, СО СТВОРКОЙ МП-5803
И С ФУРНИТУРОЙ СТН-1850. УГЛОВОЕ НАГЕЛЬНОЕ (ШТИФТОВОЕ) СОЕДИНЕНИЕ
5 Установка заполнений

Шаг 5.1 Резка штапиков

См. на стр 07-02.

Шаг 5.2 Установка подкладок под заполнение

Перед установкой заполнения необходимо установить подкладки под заполнение МПУ-583

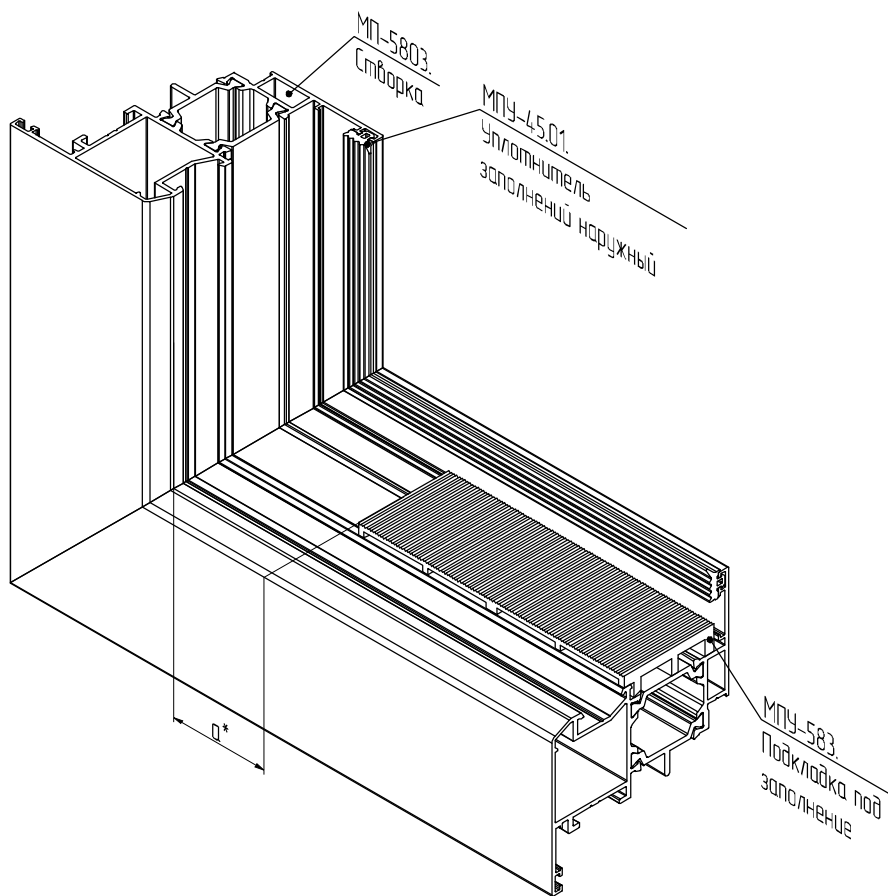
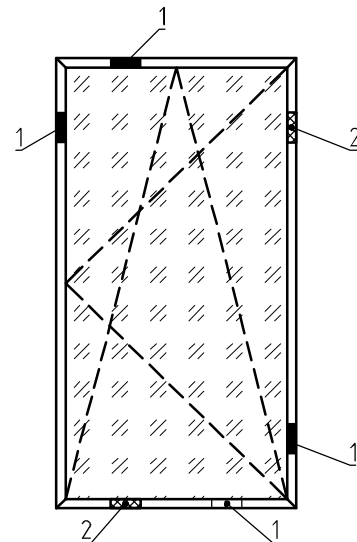


Схема установки опорных (несущих) и фиксирующих (дистанционных) подкладок



1 - несущие подкладки

2 - дистанционные подкладки

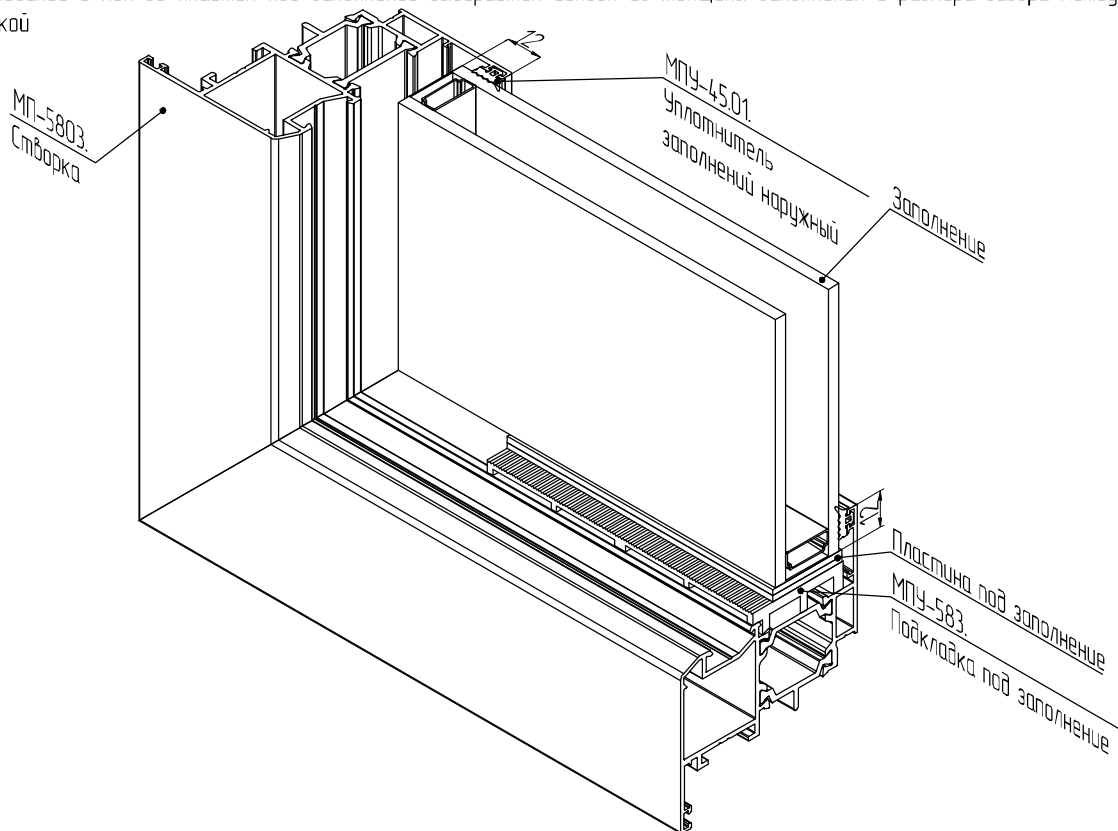
*при ширине заполнения менее 1500 мм $a=50...80$ мм, а при ширине заполнения более 1500 мм $a=150$ мм

СБОРКА ОДНОСТВОРЧАТОГО ПОВОРОТНО-ОТКИДНОГО ОКНА В ПРОЕМ. ВАРИАНТ С РАМОЙ МП-5801, СО СТВОРКОЙ МП-5803
И С ФУРНИТУРОЙ СТН-1850. УГЛОВОЕ НАГЕЛЬНОЕ (ШТИФТОВОЕ) СОЕДИНЕНИЕ
5 Установка наполнений

Шаг 5.3 Установка наполнений

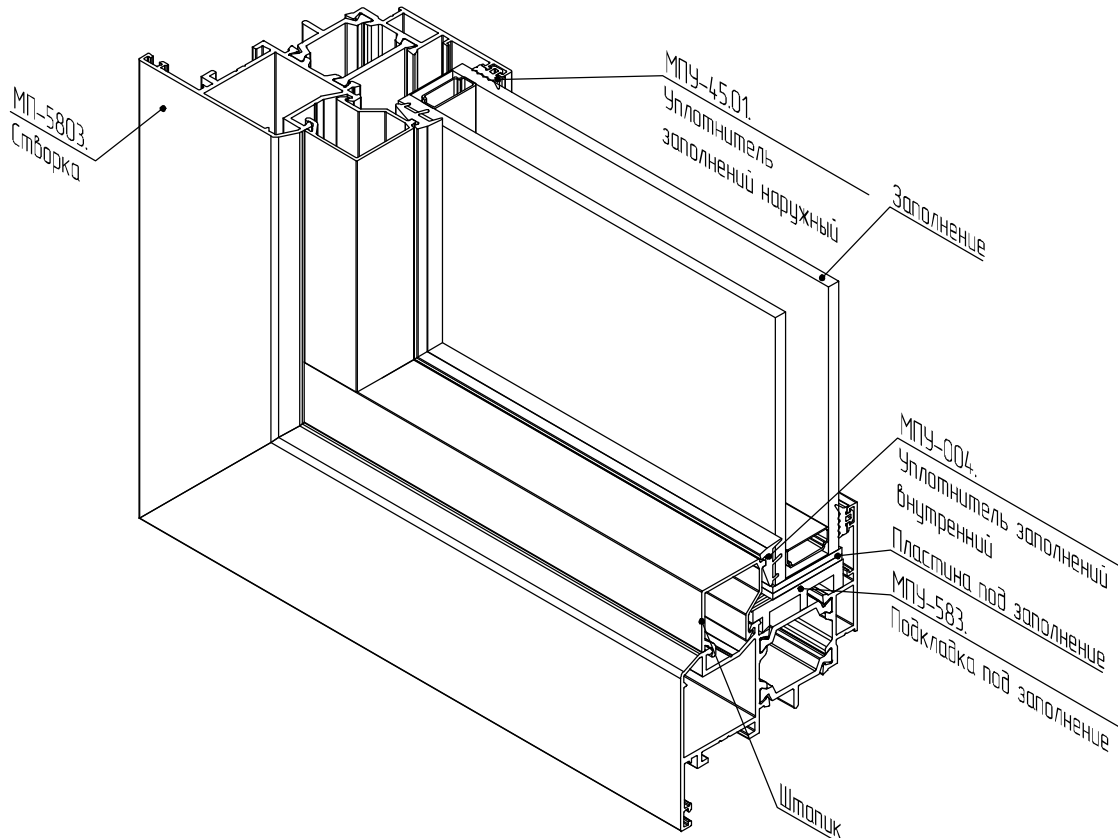
Заполнение устанавливается на место с равномерным зазором по периметру створки равным 12 мм и с замаркированной стороной на улицу. Фиксируется заполнение наборами пластин в местах установки подкладок.

ПРИМЕЧАНИЕ. Наименование и кол-во пластин под заполнение выбирается исходя из толщины заполнения и размера зазора между кромкой заполнения и подкладкой



Шаг 5.4 Установка штапиков

Заполнение окончательно фиксируется с помощью защелкивания штапиков, которые устанавливаются по периметру заполнения. Сначала необходимо установить горизонтальные штапики, а затем вертикальные и установить внутренние уплотнители заполнения МПЧ-004. После установки уплотнителей МПЧ-004, необходимо проверить герметичность примыкания уплотнений к заполнению (визуально). В местах стыка горизонтального и вертикального уплотнителей МПЧ-004 не должно быть зазоров и не должно быть провалов уплотнителя вглубь штапика



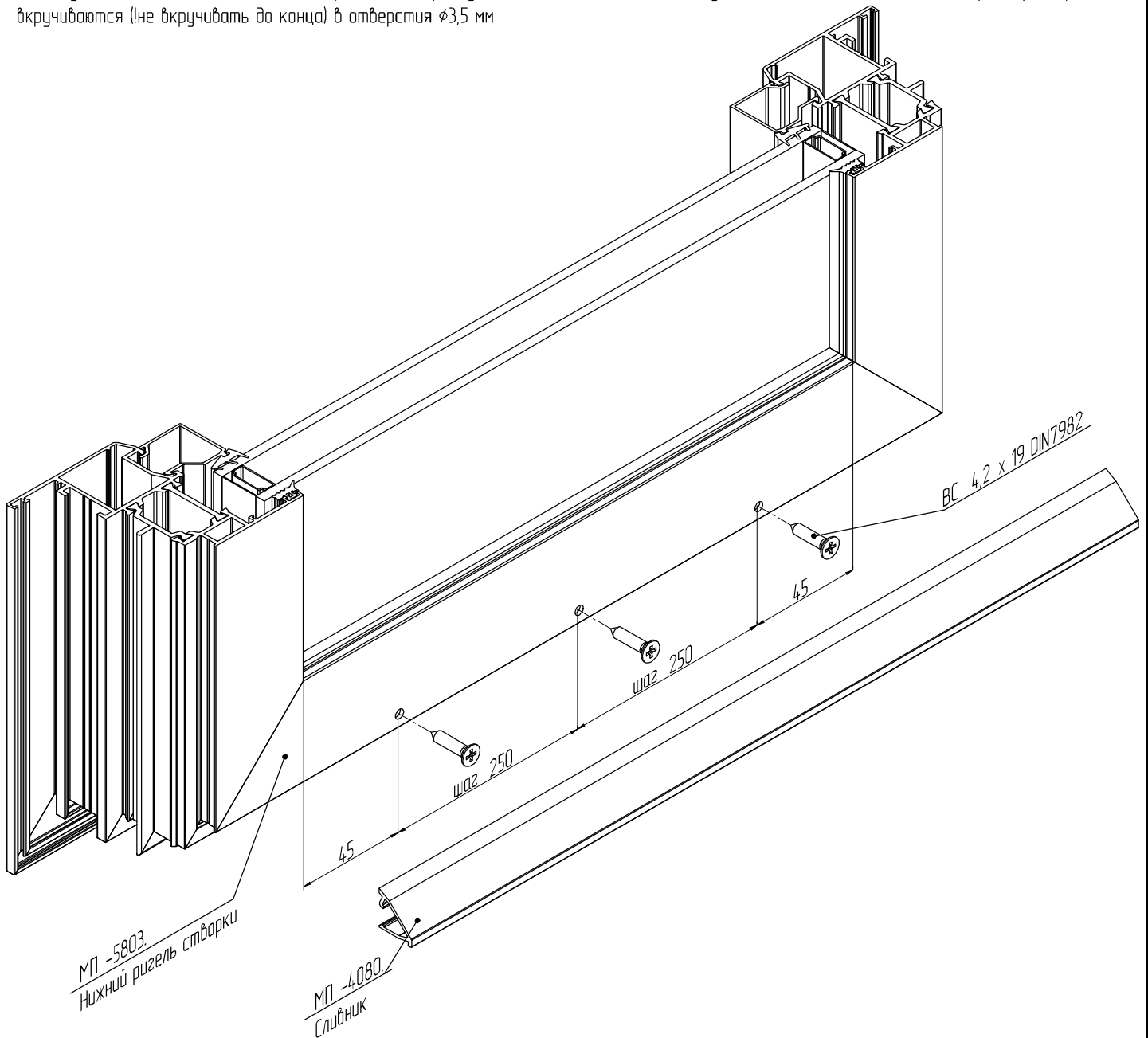
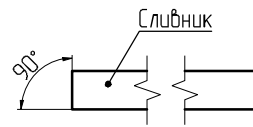
СБОРКА ОДНОСТОРЧАТОГО ПОВОРОТНО-ОТКИДНОГО ОКНА В ПРОЕМ. ВАРИАНТ С РАМОЙ МП-5801, СО СТВОРКОЙ МП-5803
И С ФУРНИТУРОЙ СТН-1850. УГЛОВОЕ НАГЕЛЬНОЕ (ШТИФТОВОЕ) СОЕДИНЕНИЕ
6 Установка сливника МП-4080

Шаг 6.1 Пирезка сливника

Пирезка сливника осуществляется в соответствии с производственным заданием. Перед пирезкой необходимо разметить профиль сливника согласно карт подготовки профилей. Сливник режется под углом 90°. Операция выполняется на одноголовочной либо двухголовочной пиле

Шаг 6.2 Установка сливника МП-4080

После установки заполнения в нижний ригель створки устанавливается сливник. Он устанавливается на винты, которые предварительно вкручиваются (не вкручивать до конца) в отверстия $\varnothing 3,5$ мм



СБОРКА ОДНОСТОРЧАТОГО ПОВОРОТНО-ОТКИДНОГО ОКНА В ПРОЕМ. ВАРИАНТ С РАМОЙ МП-5801, СО СТВОРКОЙ МП-5803
И С ФУРНИТУРОЙ СТН-1850. УГЛОВОЕ НАГЕЛЬНОЕ (ШТИФТОВОЕ) СОЕДИНЕНИЕ. МАСШТАБ СЕЧЕНИЙ 1:2

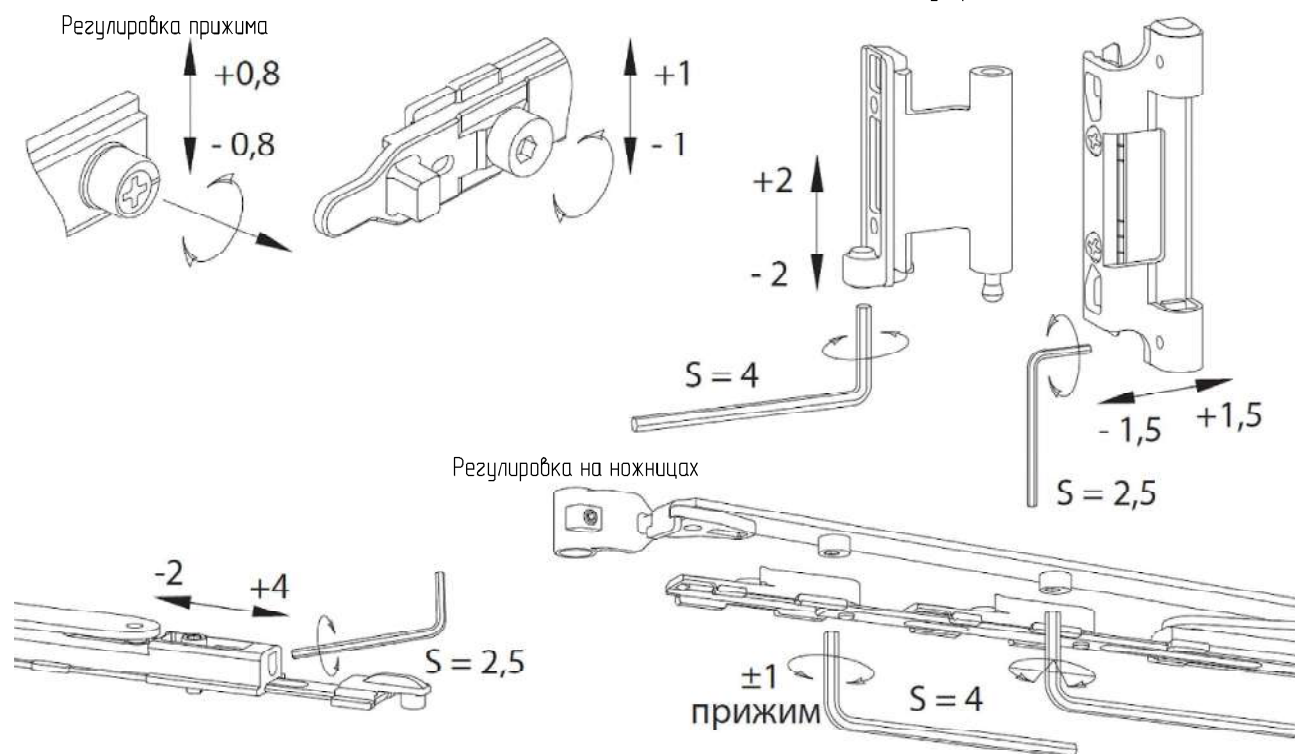
7 Регулировка фурнитуры

При соблюдении геометрии и габаритных размеров рамы и створки регулировка не требуется. Если при угловых соединениях произошел перекос, то на монтажном столе надо отрегулировать окно фурнитурой так, чтобы при открывании и закрывании створки не было заедания и трения одних частей о другие.

Важно: правильная установка стеклопакета имеет большое значение для правильной работы окна, поскольку провисание створки в большинстве случаев происходит из-за неправильной установки стеклопакета, а не по вине фурнитуры.



Регулировка в нижней петле



8 Техобслуживание фурнитуры

Работы по установке – снятию створки окна с петель, а также регулировка и замена деталей фурнитуры должны выполняться только специалистами. При монтаже окна или проведении отделочных работ все детали фурнитуры должны быть защищены от попадания мусора или отделочных материалов.

Работы по техобслуживанию (необходимо проводить не реже одного раза в год):

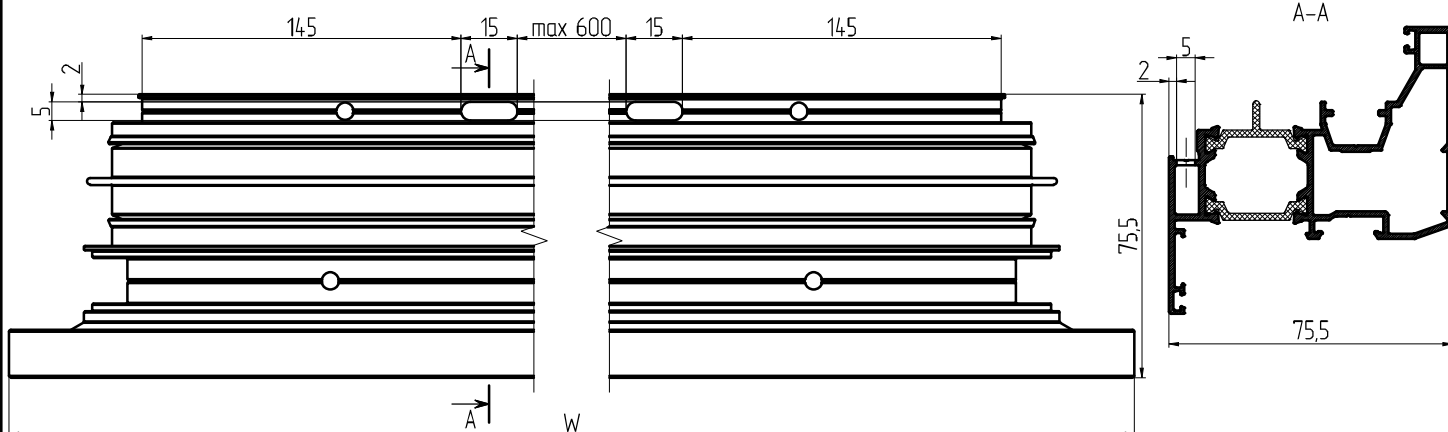
- 1 Очищать все наружные элементы фурнитуры от грязи и посторонних предметов. Внимание: для ухода за окнами используйте только те моющие средства, которые не вызывают повреждения защитного слоя фурнитуры;
- 2 Смазывать все подвижные элементы и все точки запирания фурнитуры. Для смазки фурнитуры использовать технический вазелин или другие PH-нейтральные составы. Внимание: не используйте смазки, содержащие кислотные и смолистые вещества;
- 3 При необходимости регулировать фурнитуру;
- 4 Проверять работоспособность и состояние фурнитуры по следующим критериям:
 - 4.1 Легкость хода. Проверяется по оконной ручке. Легкость хода может быть улучшена смазкой или регулировкой;
 - 4.2 Усилие запирания на ручке – не более 5 кг (по ГОСТ 30777–2001). Не прикладывать к ручке больших усилий;
 - 4.3 Крепление деталей и узлов фурнитуры. Необходимо проверять посадку и надежность крепления отдельных винтов. Если крепление ослабло или сточилась головка винта, то винт необходимо закрутить или заменить;
 - 4.4 Износ и повреждение деталей и узлов фурнитуры. Поврежденные детали необходимо заменять. Для снижения износа нужно смазывать фурнитуру.

Внимание: работы по регулировке и замене деталей фурнитуры, а также снятие и установка створки окна должны выполняться только специалистами

СБОРКА ОДНОСТОРЧАТОГО ПОВОРОТНО-ОТКИДНОГО ОКНА В ПРОЕМ. ВАРИАНТ С РАМОЙ МП-5801, СО СТВОРКОЙ МП-5807 И С ФУРНИТУРОЙ СТН-1254М С УГЛОВЫМ ПЕРЕКЛЮЧАТЕЛЕМ. УГЛОВОЕ НАГЕЛЬНОЕ (ШТИФТОВОЕ) СОЕДИНЕНИЕ. МАСШТАБ СЕЧЕНИЙ 1:2

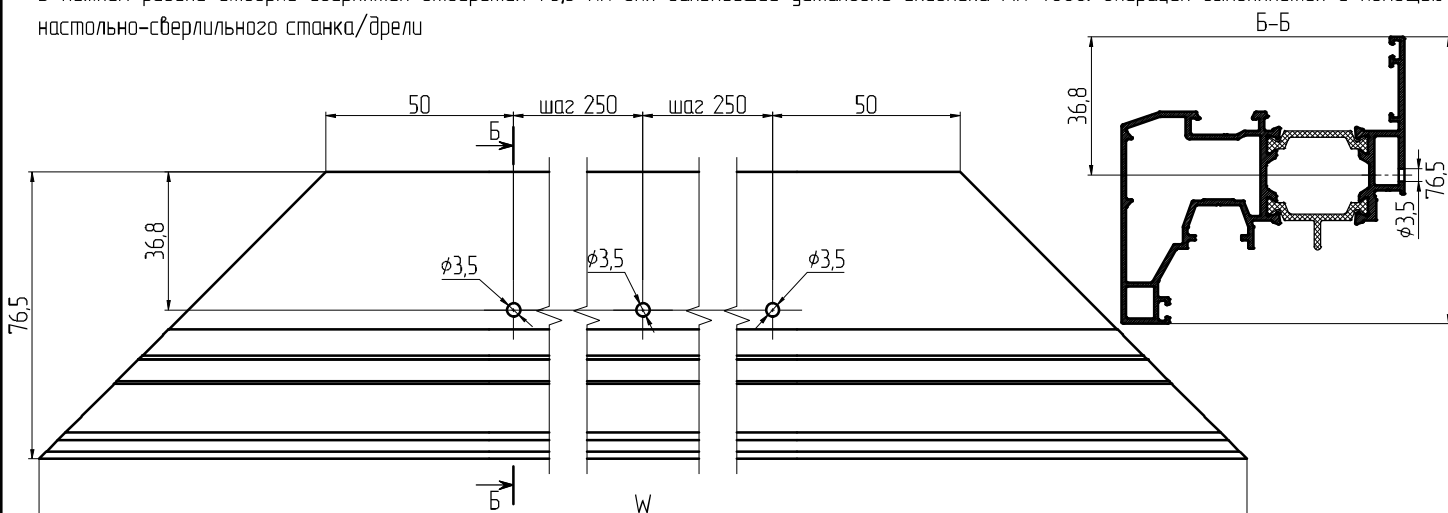
1 Подготовка профилей рамы и створки для сборки

Шаг 1.6 Мех. обработка нижнего ригеля створки под дренажные отверстия (продолжение)



Шаг 1.7 Мех. обработка нижнего ригеля створки для установки сливника МП-4080

В нижнем ригеле створки сверлятся отверстия $\phi 3,5$ мм для дальнейшей установки сливника МП-4080. Операция выполняется с помощью настольно-сверлильного станка/дрели

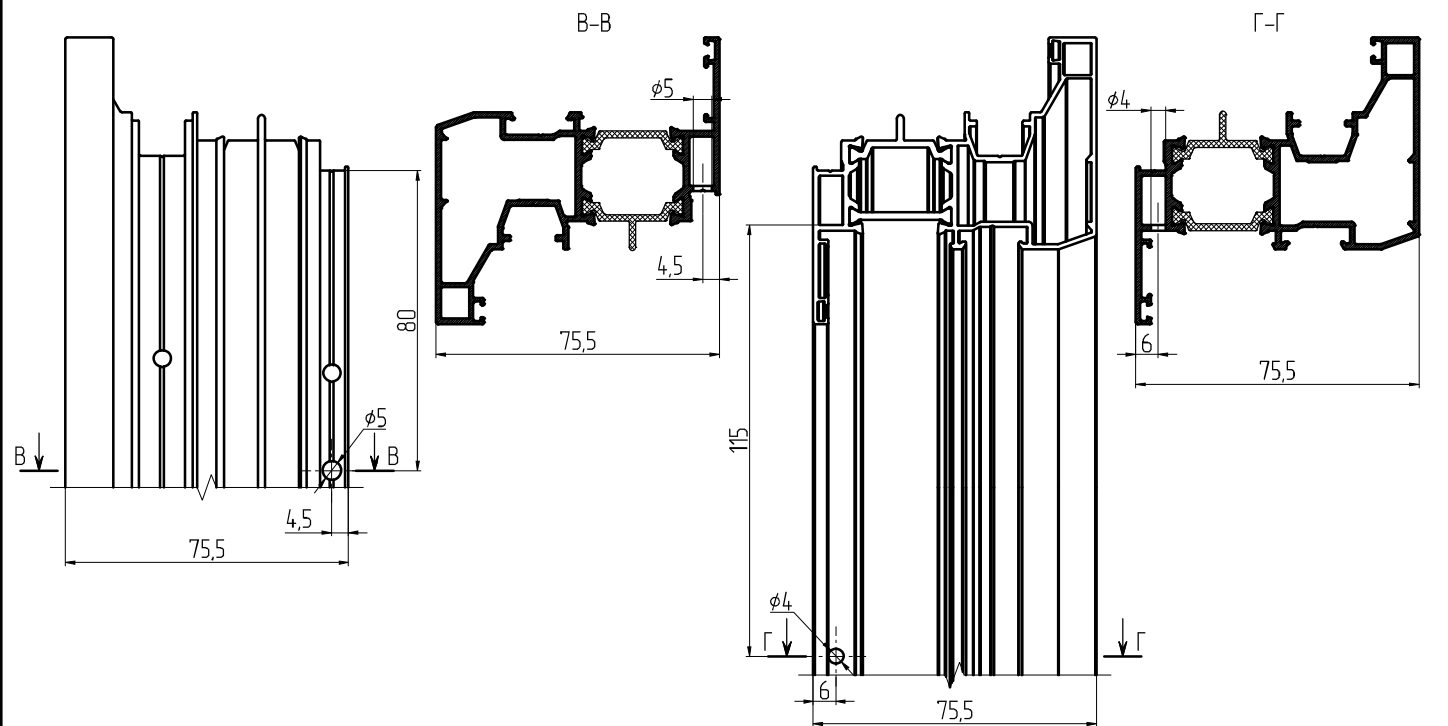


где,

W-ширина нижнего ригеля створки МП-5807

Шаг 1.8 Мех. обработка боковых стоек створки под вентиляционные отверстия

В боковых стойках створки на верхних концах профилей, для организации вентиляции, сверлятся отверстия $\phi 4$ и $\phi 5$ мм. Операция выполняется с помощью настольно-сверлильного станка/дрели

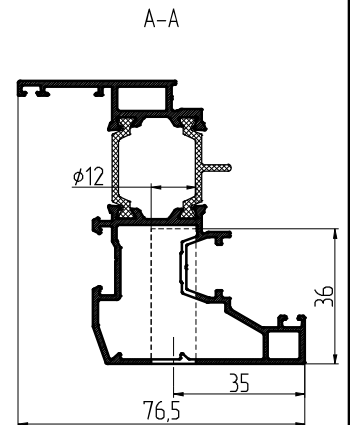
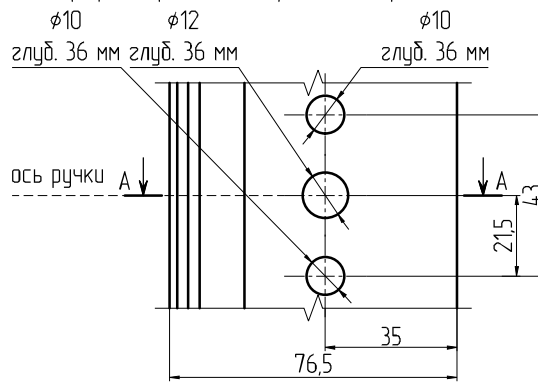


СБОРКА ОДНОСТВОРЧАТОГО ПОВОРОТНО-ОТКИДНОГО ОКНА В ПРОЕМ. ВАРИАНТ С РАМОЙ МП-5801, СО СТВОРКОЙ МП-5807
И С ФУРНИТУРОЙ СТН-1254М С УГЛОВЫМ ПЕРЕКЛЮЧАТЕЛЕМ. УГЛОВОЕ НАГЕЛЬНОЕ (ШТИФТОВОЕ) СОЕДИНЕНИЕ. МАСШТАБ СЕЧЕНИЙ 1:2

1 Подготовка профилей рамы и створки для сборки

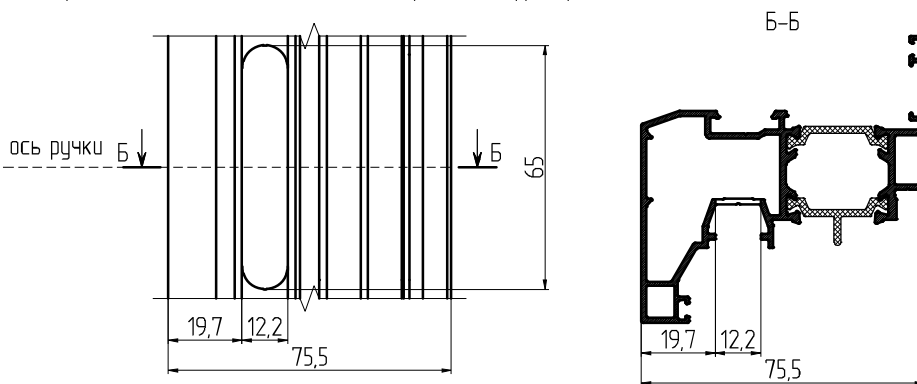
Шаг 1.9 Мех. обработка доковой стойки створки для установки ручки СТН-0596.00-01

В доковой стойке створки (в зависимости от типа открывания окна правая/левая) сверлятся три отверстия (два отверстия $\phi 10$ мм и одно отверстие $\phi 12$ мм) для дальнейшей установки ручки СТН-0596.00-01. Операция выполняется с помощью настольно-сверлильного станка. НЕ РЕКОМЕНДУЕТСЯ выполнять отверстия вручную с помощью дрели, так как могут возникнуть сложности при сверлении дна фурнитурного паза



Шаг 1.10 Мех. обработка доковой стойки створки для установки засова

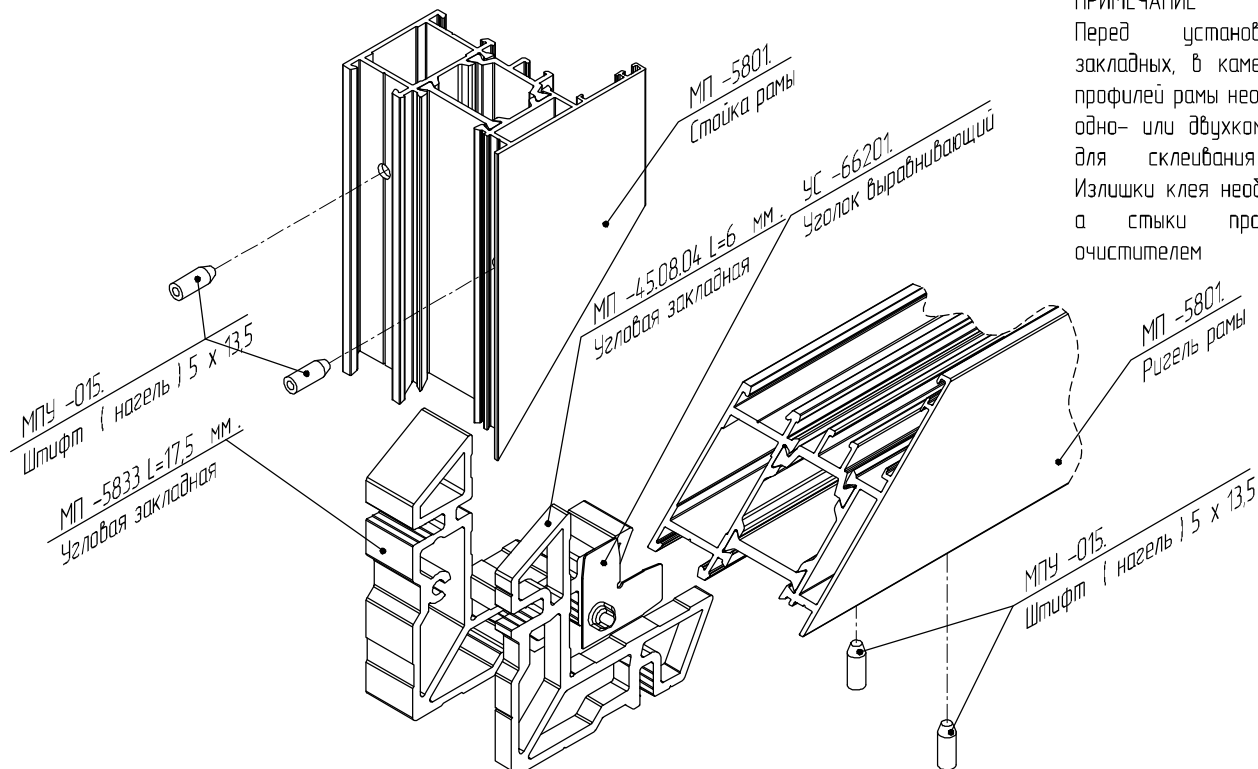
В доковой стойке створки (в зависимости от типа открывания окна правая/левая) пробивается паз размерами $65 \times 12,2$ для установки засова. Операция выполняется с помощью копиально-фрезерного станка.



2 Сборка рамы и створки

Шаг 2.1 Угловое соединение рамы

Угловое соединение производится забиванием нагелей (штифтов) МПУ-015 в закладные МП-5833 $L=17,5$ мм и МП-45.08.04 $L=6$ мм через отверстия $\phi 4,5$ мм в соединяемые профили и с применением выравнивающего уголка УС-66201. Операция выполняется с помощью пневмомолотка с насадкой-бойком (забивание нагелей)



ПРИМЕЧАНИЕ

Перед установкой угловых закладных, в камеры и на торцы профилей рамы необходимо нанести одно- или двухкомпонентный клей для склеивания конструкции. Излишки клея необходимо удалить, а стыки протереть спец. очистителем

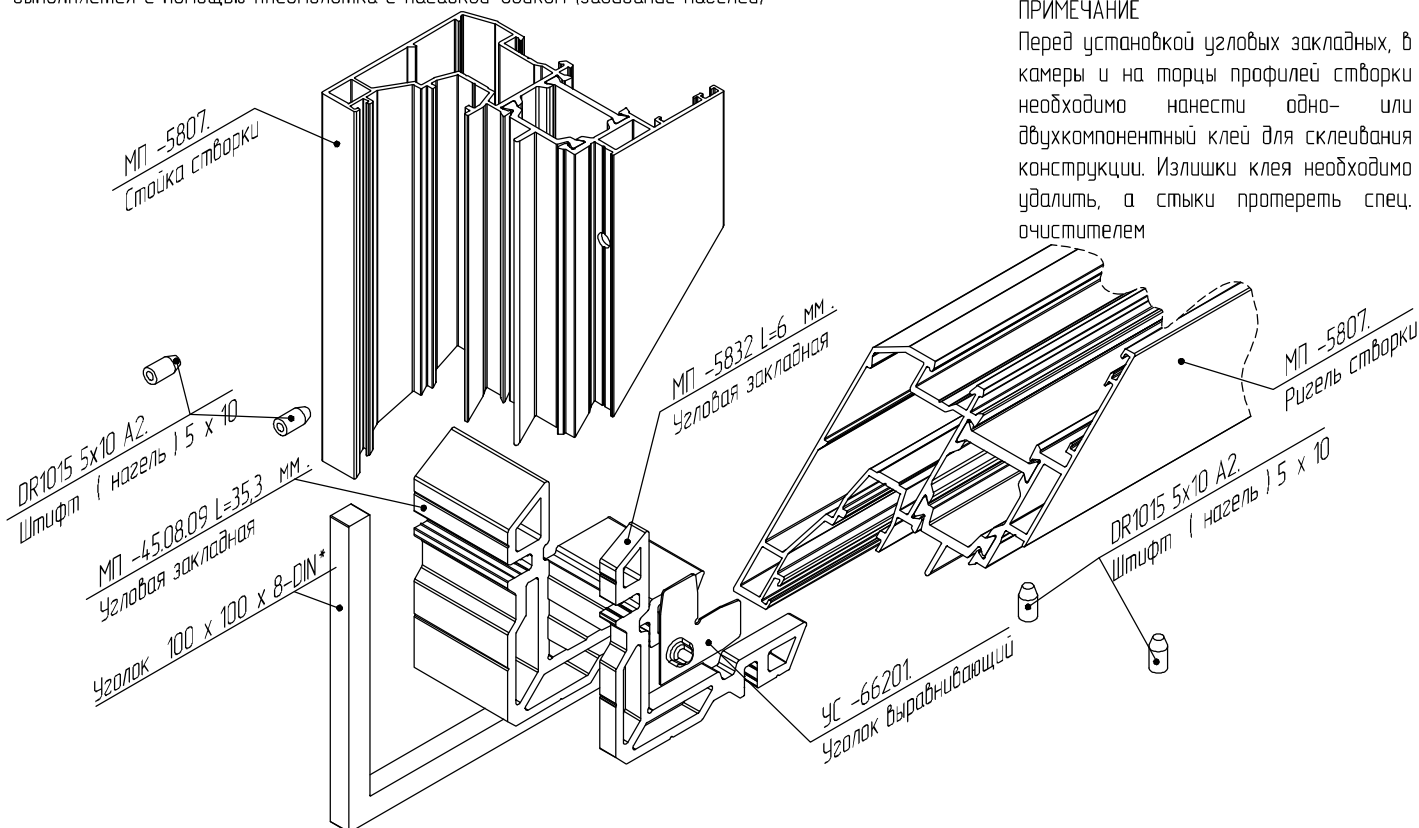
СБОРКА ОДНОСТВОРЧАТОГО ПОВОРОТНО-ОТКИДНОГО ОКНА В ПРОЕМ. ВАРИАНТ С РАМОЙ МП-5801, СО СТВОРКОЙ МП-5807
И С ФУРНИТУРОЙ СТН-1254М С УГЛОВЫМ ПЕРЕКЛЮЧАТЕЛЕМ. УГЛОВОЕ НАГЕЛЬНОЕ (ШТИФТОВОЕ) СОЕДИНЕНИЕ. МАСШТАБ СЕЧЕНИЙ 1:2
2 Сборка рамы и створки

Шаг 2.2 Угловое соединение створки

Угловое соединение производится забиванием нагелей (штифтов) DR1015 5x10 A2 и МПУ-015 в закладные МП-5832 L=6 мм и МП-45.08.04 L=26,5 мм соответственно через отверстия $\phi 4,5$ мм в соединяемые профили и с применением выравнивающего уголка УС-66201. Операция выполняется с помощью пневмолотка с насадкой-дойком (забивание нагелей)

ПРИМЕЧАНИЕ

Перед установкой угловых закладных, в камеры и на торцы профилей створки необходимо нанести одно- или двухкомпонентный клей для склеивания конструкции. Излишки клея необходимо удалить, а стыки протереть спец. очистителем



*уголок 100x100x8-DIN устанавливается в местах крепления нижней петли СТН-1254.10.00-00

3 Мех. обработка рамы и створки для установки петель

Шаг 3.1 Мех. обработка доковой стойки рамы

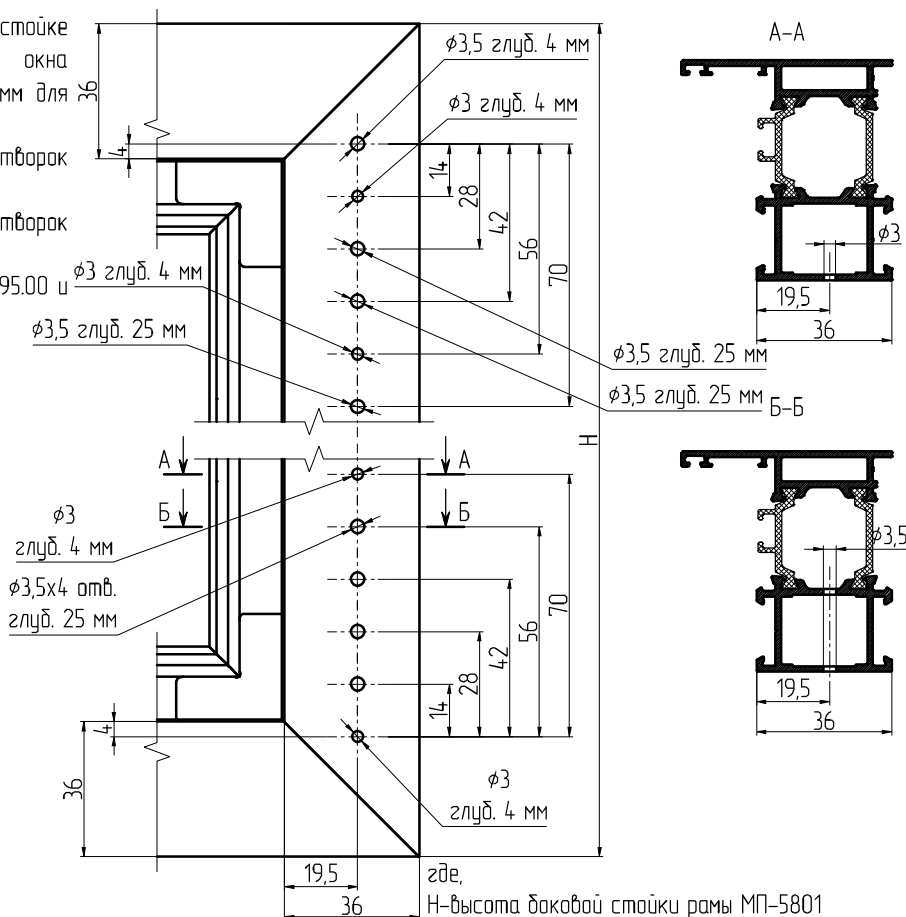
После проведения угловых соединений, в доковой стойке рамы (в зависимости от типа открывания окна правая/левая), сверлятся отверстия $\phi 3$ и $\phi 3,5$ мм для дальнейшей установки петель:

- верхняя петля на раме СТН-1254.19.00-00 (для створок весом до 100 кг);

- нижняя петля на раме СТН-1254.11.00-00 (для створок весом до 100 кг).

Операция выполняется с помощью шаблона СТН-1695.00 и настольно-сверлильного станка/дрели.

ПРИМЕЧАНИЕ. С помощью шаблона СТН-1695.00 сверлятся отверстия $\phi 3$ мм. Для надежного крепления петель и для защиты от провисания створки необходимо увеличить ϕ отверстий до 3,5 мм (для самонарезающих винтов ВС 4,2x32 DIN7982)



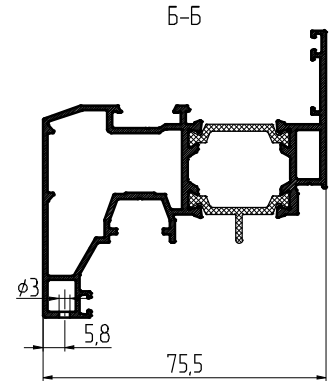
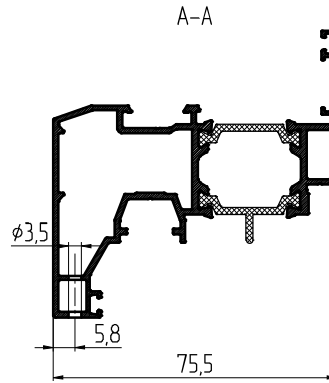
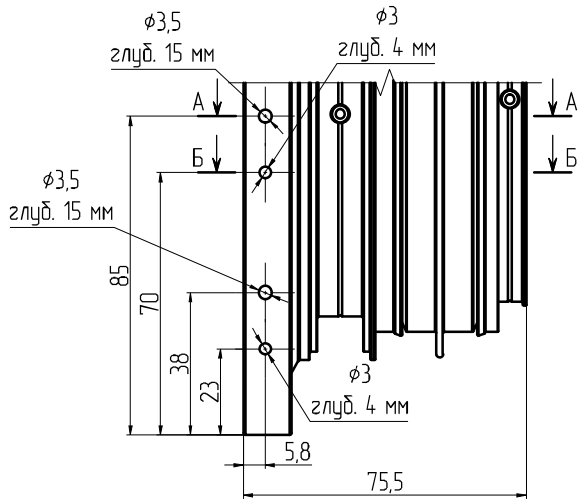
где, H-высота доковой стойки рамы МП-5801

СБОРКА ОДНОСТВОРЧАТОГО ПОВОРОТНО-ОТКИДНОГО ОКНА В ПРОЕМ. ВАРИАНТ С РАМОЙ МП-5801, СО СТВОРКОЙ МП-5807
И С ФУРНИТУРОЙ СТН-1254М С УГЛОВЫМ ПЕРЕКЛЮЧАТЕЛЕМ. УГЛОВОЕ НАГЕЛЬНОЕ (ШТИФТОВОЕ) СОЕДИНЕНИЕ. МАСШТАБ СЕЧЕНИЙ 1:2

3 Мех. обработка рамы и створки для установки петель

Шаг 3.2 Мех. обработка боковой стойки створки

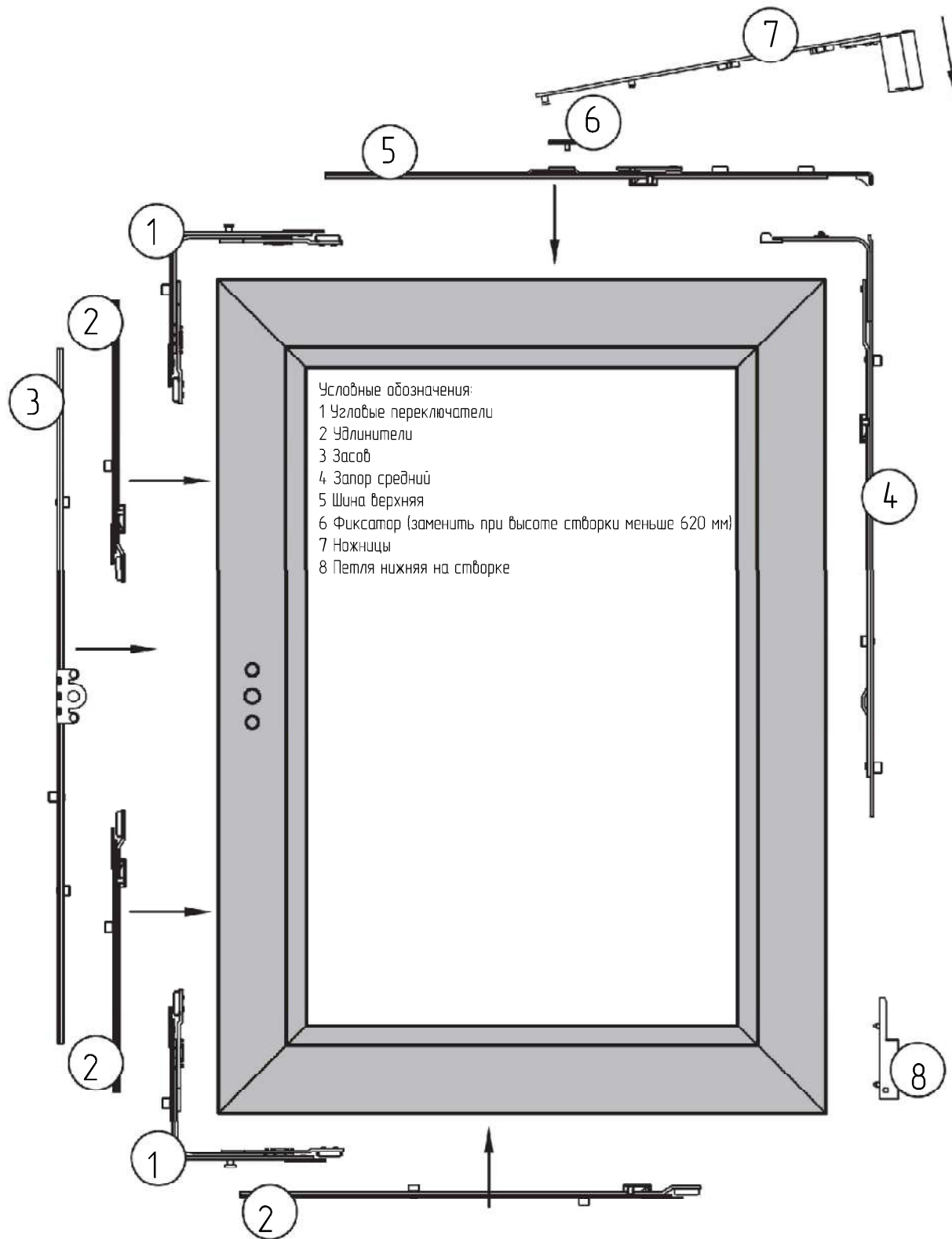
После проведения угловых соединений, в боковой стойке створки (в зависимости от типа открывания окна правая/левая), сверлятся отверстия $\phi 3$ мм и $\phi 3,5$ мм для дальнейшей установки нижней петли СТН-1254.10.00-00 (для створок весом до 100 кг). Операция выполняется с помощью шаблона СТН-1696.00 и настольно-сверлильного станка/дрели.



СБОРКА ОДНОСТВОРЧАТОГО ПОВОРОТНО-ОТКИДНОГО ОКНА В ПРОЕМ. ВАРИАНТ С РАМОЙ МП-5801, СО СТВОРКОЙ МП-5807
И С ФУРНИТУРОЙ СТН-1254М С УГЛОВЫМ ПЕРЕКЛЮЧАТЕЛЕМ. УГЛОВОЕ НАГЕЛЬНОЕ (ШТИФТОВОЕ) СОЕДИНЕНИЕ
4 Сборка рамы и створки в единую конструкцию

Шаг 4.1 Монтаж фурнитуры на створку

Все узлы фурнитуры поставляются в среднем зафиксированном положении. Если по какой-либо причине стопор сорвался, то перед установкой нужно выставить узел в среднее положение по меткам на его поверхности. В противном случае не будет обеспечиваться четкое взаимодействие между элементами фурнитуры. Монтаж узлов следует осуществлять в порядке, указанном на рисунке ниже. Для крепления нижней петли необходимо применять винты ВС 4,2x32 DIN7982, для других узлов и деталей ВС 4,2x25 DIN7982. При соединении узел планки и тяги обрезаются или отпиливаются в одной плоскости



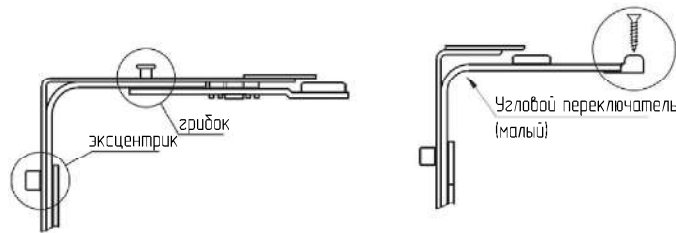
СБОРКА ОДНОСТВОРЧАТОГО ПОВОРОТНО-ОТКИДНОГО ОКНА В ПРОЕМ. ВАРИАНТ С РАМОЙ МП-5801, СО СТВОРКОЙ МП-5807
И С ФУРНИТУРОЙ СТН-1254М С УГЛОВЫМ ПЕРЕКЛЮЧАТЕЛЕМ. УГЛОВОЕ НАГЕЛЬНОЕ (ШТИФТОВОЕ) СОЕДИНЕНИЕ
4 Сборка рамы и створки в единую конструкцию

Шаг 4.1 Монтаж фурнитуры на створку (продолжение)

Установка угловых переключателей

Угловые переключатели устанавливать таким образом, чтобы грибовидные пальцы были направлены вверх или вниз, а эксцентрики – вбок.

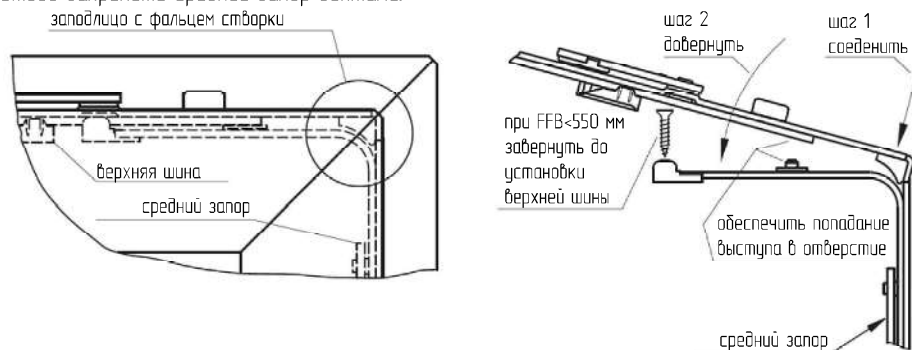
В малый угловой переключатель завернуть винт до установки верхней шины



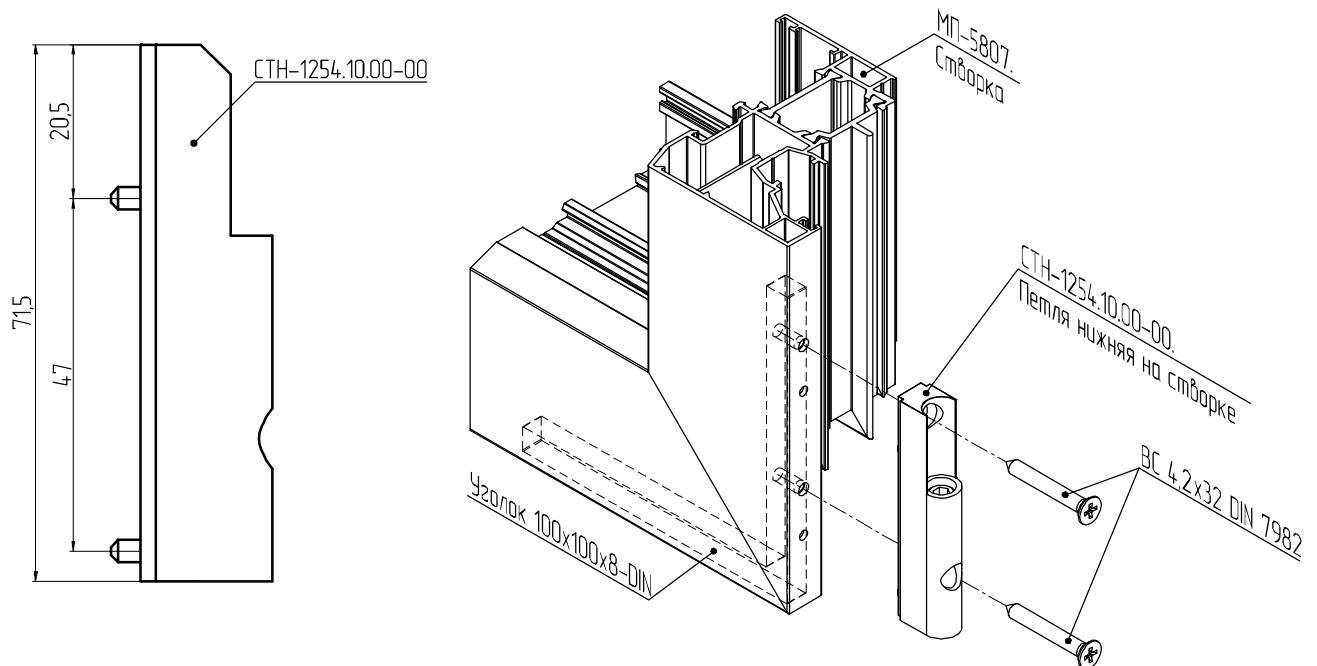
Установка верхней шины и среднего запора

Соединять верхнюю шину и средний запор следует в порядке, указанном на рисунке. При этом средний запор не должен быть закреплен винтами в пазу (исключение составляет винт, указанный на рисунке).

Укладывая и закрепляя в пазу верхнюю шину и средний запор, обратите внимание на то, чтобы узлы не выступали за плоскость фальца створки. Только после этого закрепите средний запор винтами.



Крепление нижней петли СТН-1254.10.00-00 (для створок весом до 100 кг) на створку



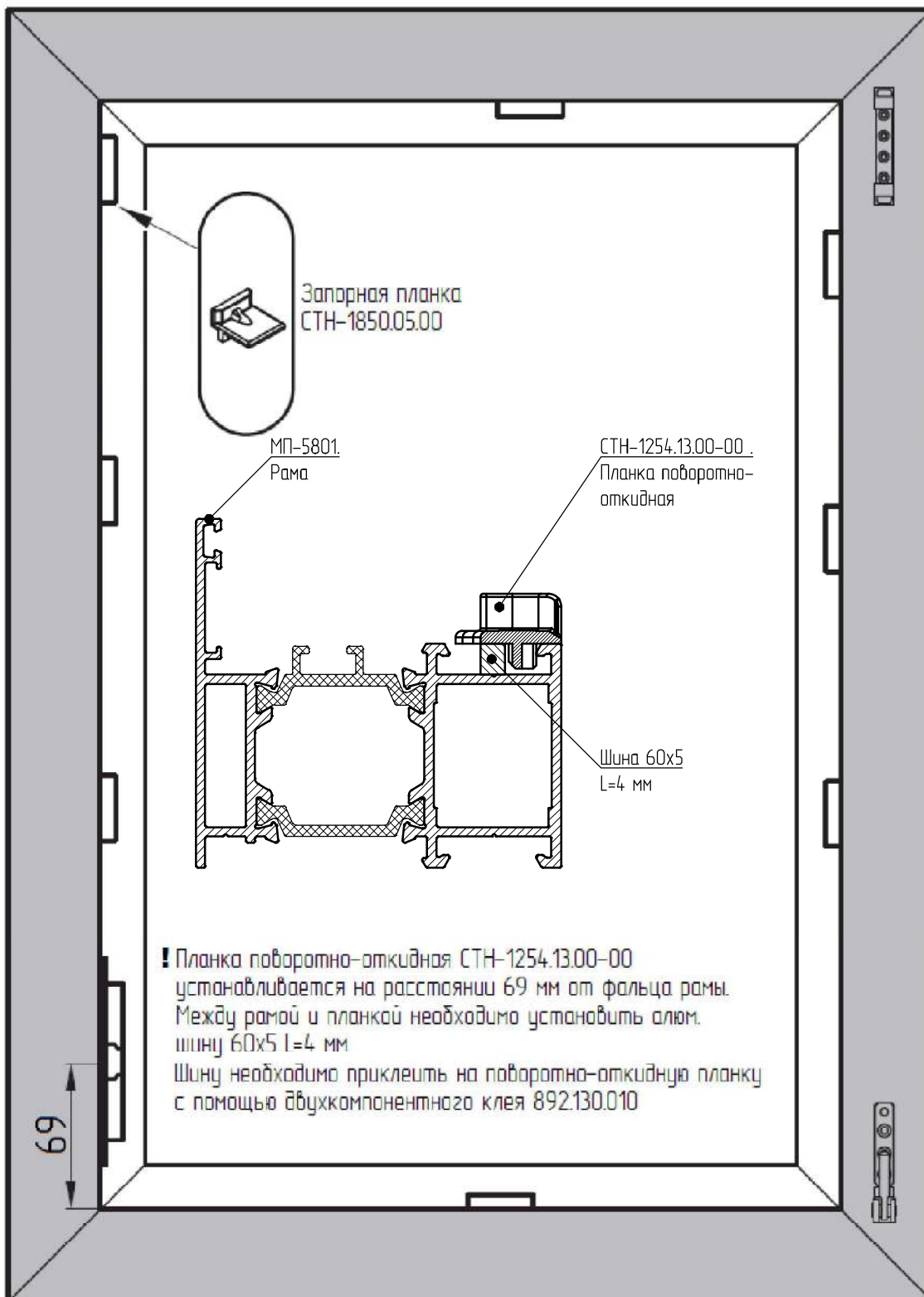
СБОРКА ОДНОСТВОРЧАТОГО ПОВОРОТНО-ОТКИДНОГО ОКНА В ПРОЕМ. ВАРИАНТ С РАМОЙ МП-5801, СО СТВОРКОЙ МП-5807
И С ФУРНИТУРОЙ СТН-1254М С УГЛОВЫМ ПЕРЕКЛЮЧАТЕЛЕМ. УГЛОВОЕ НАГЕЛЬНОЕ (ШТИФТОВОЕ) СОЕДИНЕНИЕ
4 Сборка рамы и створки в единую конструкцию

Шаг 4.2 Монтаж фурнитуры на раму

Порядок монтажа:

- 1 Снять защитную пленку на раме в местах установки петель
- 2 Установить и закрепить петли на раму самонарезающими винтами ВС 4,2x32 DIN7982
- 3 Установить и закрепить запорные планки СТН-1850.05.00, используя для разметки шаблон СТН-1930, соответствующий комплекту фурнитуры СТН-1254М

ПРИМЕЧАНИЕ. Запорные планки устанавливать на расстоянии 3 мм от края роликов по ходу движения



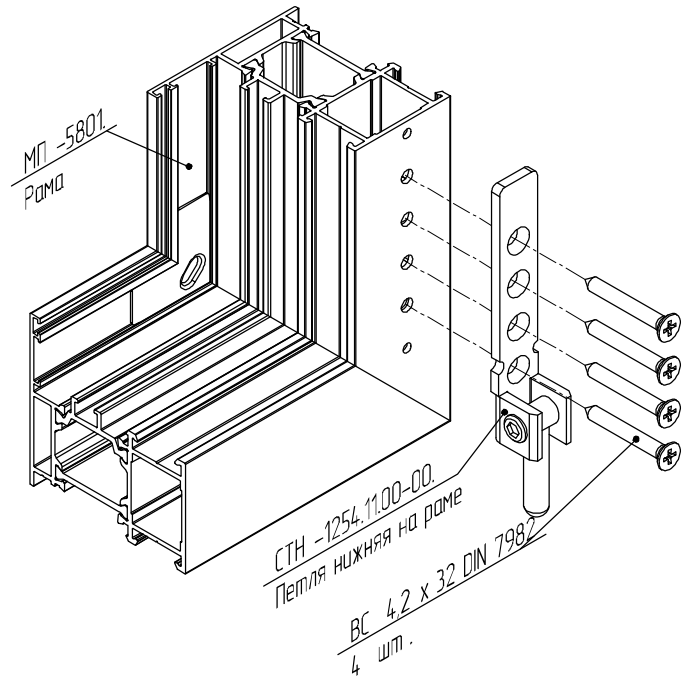
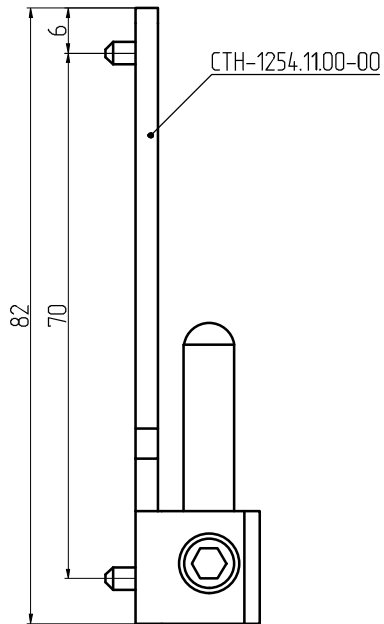
СБОРКА ОДНОСТВОРЧАТОГО ПОВОРОТНО-ОТКИДНОГО ОКНА В ПРОЕМ. ВАРИАНТ С РАМОЙ МП-5801, СО СТВОРКОЙ МП-5807

И С ФУРНИТУРОЙ СТН-1254М С УГЛОВЫМ ПЕРЕКЛЮЧАТЕЛЕМ. УГЛОВОЕ НАГЕЛЬНОЕ (ШТИФТОВОЕ) СОЕДИНЕНИЕ

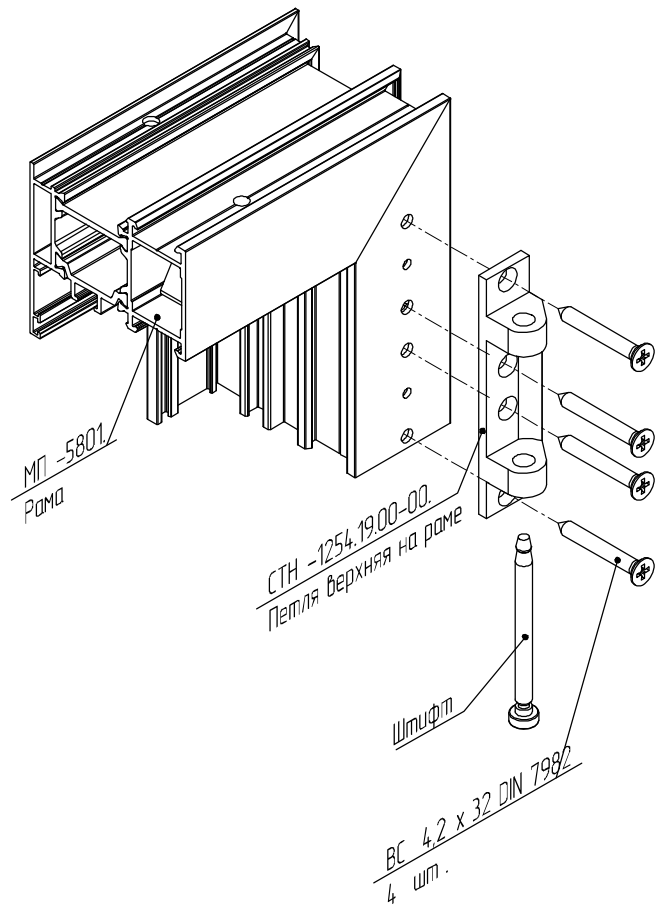
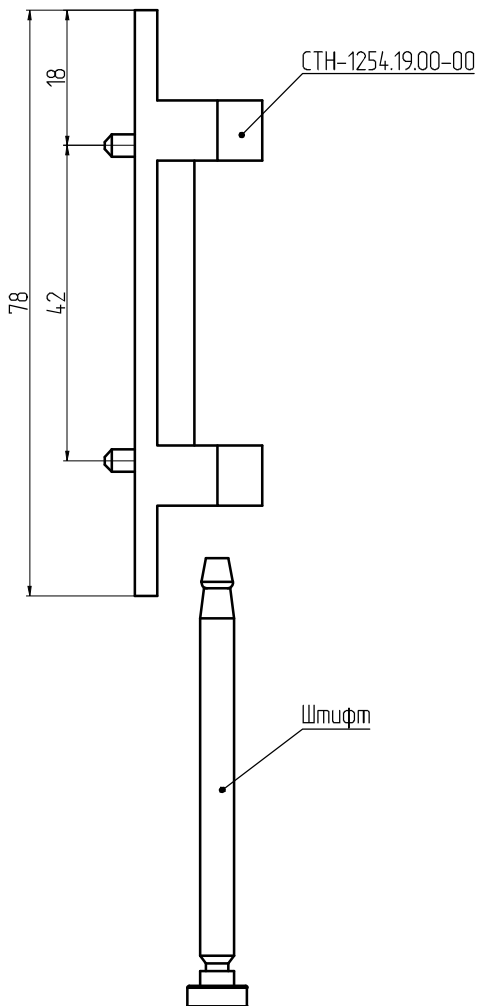
4 Сборка рамы и створки в единую конструкцию

Шаг 4.2 Монтаж фурнитуры на раму (продолжение)

Крепление нижней петли СТН-1254.11.00-00 (для створок весом до 100 кг) на раму



Крепление верхней петли СТН-1254.19.00-00 (для створок весом до 100 кг) на раму



СБОРКА ОДНОСТВОРЧАТОГО ПОВОРОТНО-ОТКИДНОГО ОКНА В ПРОЕМ. ВАРИАНТ С РАМОЙ МП-5801, СО СТВОРКОЙ МП-5807
И С ФУРНИТУРОЙ СТН-1254М С УГЛОВЫМ ПЕРЕКЛЮЧАТЕЛЕМ. УГЛОВОЕ НАГЕЛЬНОЕ (ШТИФТОВОЕ) СОЕДИНЕНИЕ
4 Сборка рамы и створки в единую конструкцию

Шаг 4.3 Набеска створки на раму

Наживить штифт в верхнюю петлю на раме. Штифт всегда устанавливать только снизу.

Створку под углом к раме надеть на ось нижней петли, совместить верхние петли, и передвинуть штифт верхней петли в верхнее положение.

Важно: штифт вставлять и вынимать только в закрытом положении. При установке штифта обязательно визуально контролируете его конечное положение (см. рисунок ниже). При отсутствии контроля возможно выпадение створки или затруднения при её снятии.

Установить ручку в положение «открыто» и закрепить её винтами М5х40 усилием 2,5 Нм.

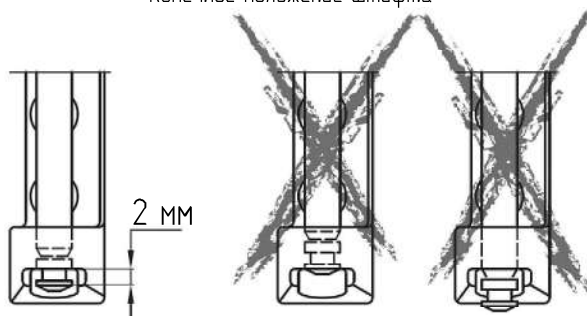
Закреть створку и перевести ручку в положение «откинута» (вертикально вверх), при этом будут сорваны фиксаторы на узлах устройства.

Произвести 3-4 энергичных движения ручкой вверх-вниз («откинута»-«закрыто») для разработки фурнитуры.

Установить декоративные накладки.

Установить блокиратор и упор блокиратора. Перевести блокиратор в рабочее положение и убедиться, что при закрывании створки он входит в зацепление с ответным упором

Конечное положение штифта



5 Установка уплотнительной резины на раме и створке

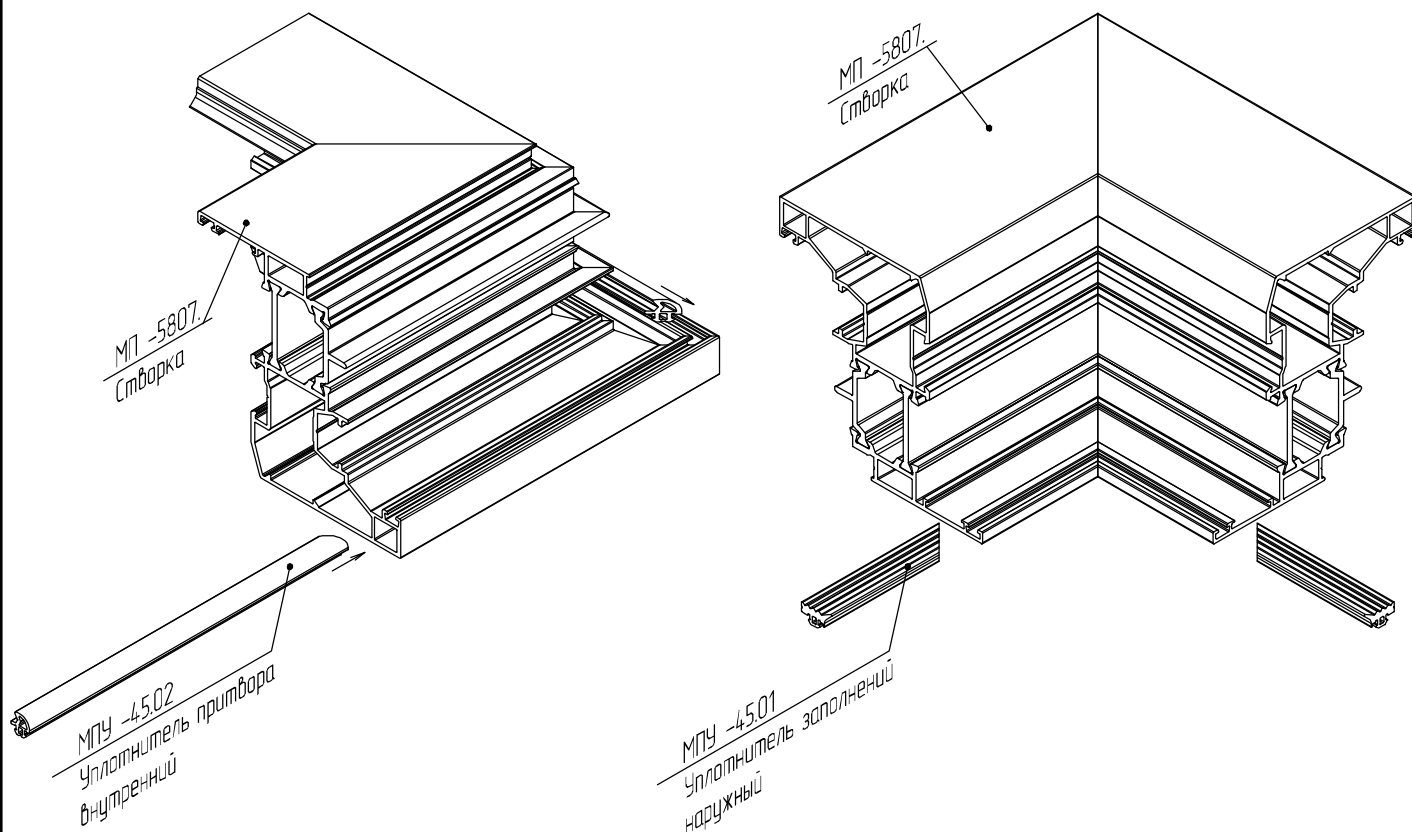
Шаг 5.1 Установка на раму уплотнителя среднего контура МПУ-65.01М и наружного уплотнителя притвора МПУ-45.01

См. стр. 07-11

Шаг 5.2 Установка на створку наружного уплотнителя заполнения МПУ-45.01

После установки уплотнительной резины на раму, во внутренний паз профиля створки монтируется уплотнитель притвора МПУ-45.02 и для последующей установки заполнения, в наружный паз профиля створки по периметру монтируется уплотнительная резина МПУ-45.01. Стыки уплотнителей режутся под 45° и затем проклеиваются при помощи клея на основе цианакрилата.

ПРИМЕЧАНИЕ. Монтаж уплотнителей производится без перекосов, скручиваний и механических повреждений. Уплотнения укладывать свободно, без натяжений. Длина уплотнителей берется с 5% запасом для учета возможной последующей усадки



СБОРКА ОДНОСТВОРЧАТОГО ПОВОРОТНО-ОТКИДНОГО ОКНА В ПРОЕМ. ВАРИАНТ С РАМОЙ МП-5801, СО СТВОРКОЙ МП-5807
И С ФУРНИТУРОЙ СТН-1254М С УГЛОВЫМ ПЕРЕКЛЮЧАТЕЛЕМ. УГЛОВОЕ НАГЕЛЬНОЕ (ШТИФТОВОЕ) СОЕДИНЕНИЕ
6 Установка заполнений

Шаг 6.1 Резка штапиков

См. на стр 07-02.

Шаг 6.2 Установка подкладок под заполнение

Перед установкой заполнения необходимо установить подкладки под заполнение МПУ-583

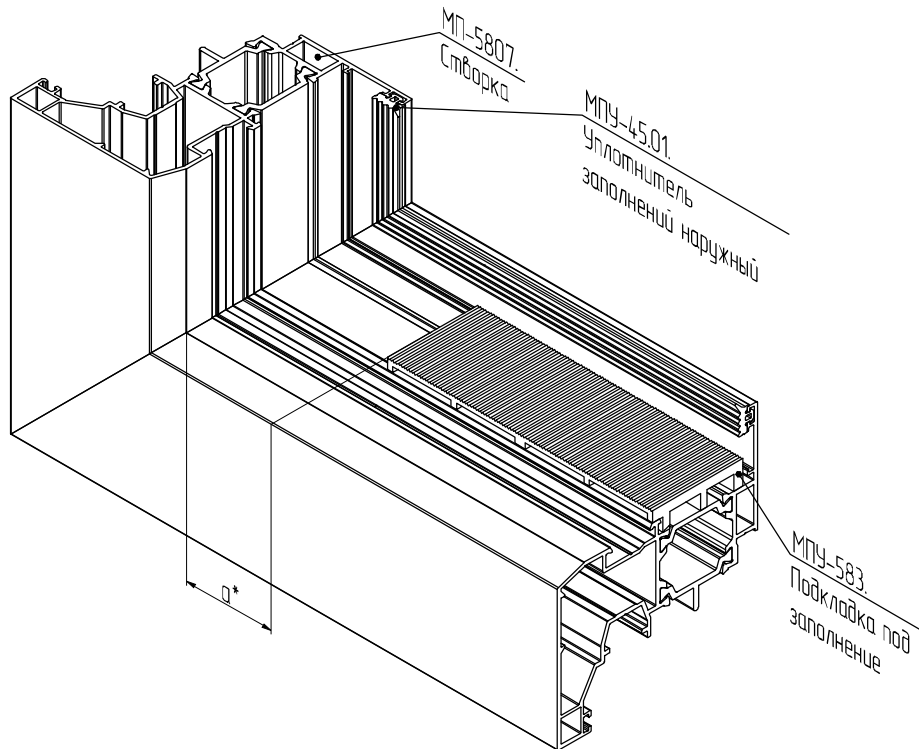
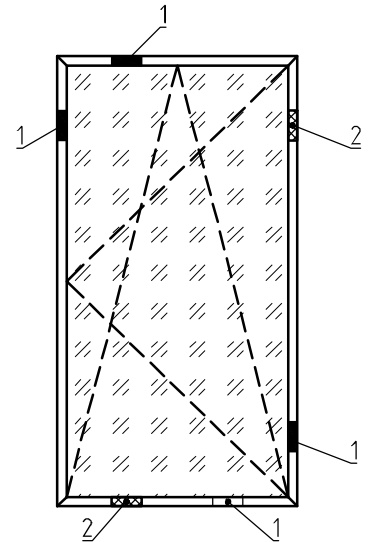


Схема установки опорных (несущих) и фиксирующих (дистанционных) подкладок



- 1 - несущие подкладки
- 2 - дистанционные подкладки

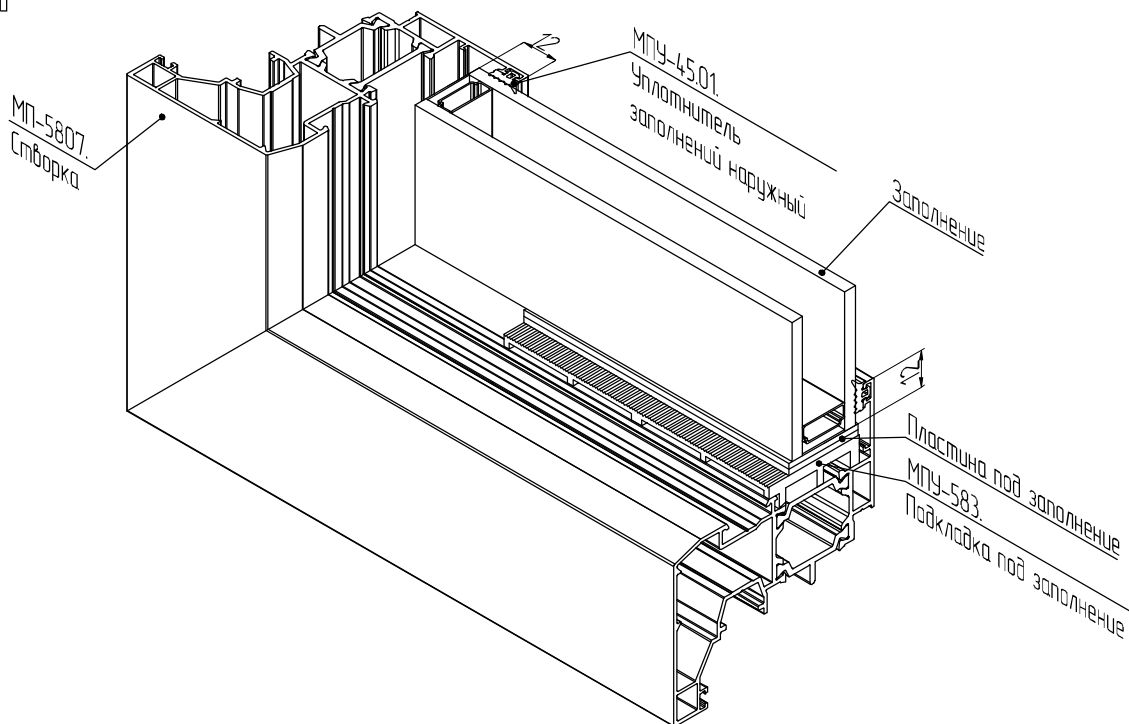
*при ширине заполнения менее 1500 мм $a=50..80$ мм, а при ширине заполнения более 1500 мм $a=150$ мм

СБОРКА ОДНОСТВОРЧАТОГО ПОВОРОТНО-ОТКИДНОГО ОКНА В ПРОЕМ. ВАРИАНТ С РАМОЙ МП-5801, СО СТВОРКОЙ МП-5807
И С ФУРНИТУРОЙ СТН-1254М С УГЛОВЫМ ПЕРЕКЛЮЧАТЕЛЕМ. УГЛОВОЕ НАГЕЛЬНОЕ (ШТИФТОВОЕ) СОЕДИНЕНИЕ
6 Установка наполнений

Шаг 6.3 Установка наполнений

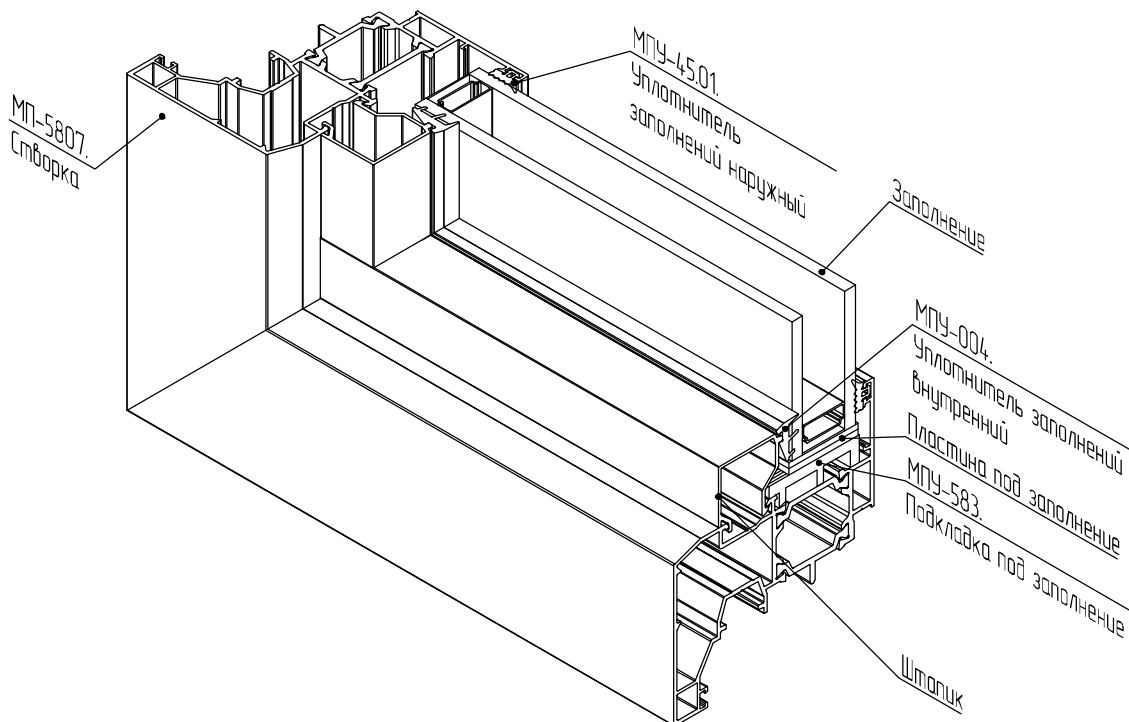
Заполнение устанавливается на место с равномерным зазором по периметру створки равным 12 мм и с замаркированной стороной на улицу. Фиксируется наполнение наборами пластин в местах установки подкладок.

ПРИМЕЧАНИЕ. Наименование и кол-во пластин под наполнение выбирается исходя из толщины заполнения и размера зазора между кромкой заполнения и подкладкой



Шаг 6.4 Установка штапиков

Заполнение окончательно фиксируется с помощью защелкивания штапиков, которые устанавливаются по периметру заполнения. Сначала необходимо установить горизонтальные штапики, а затем вертикальные и установить внутренние уплотнители заполнения МПУ-004. После установки уплотнителей МПУ-004, необходимо проверить герметичность примыкания уплотнений к заполнению (визуально). В местах стыка горизонтального и вертикального уплотнителей МПУ-004 не должно быть зазоров и не должно быть провалов уплотнителя вглубь штапика



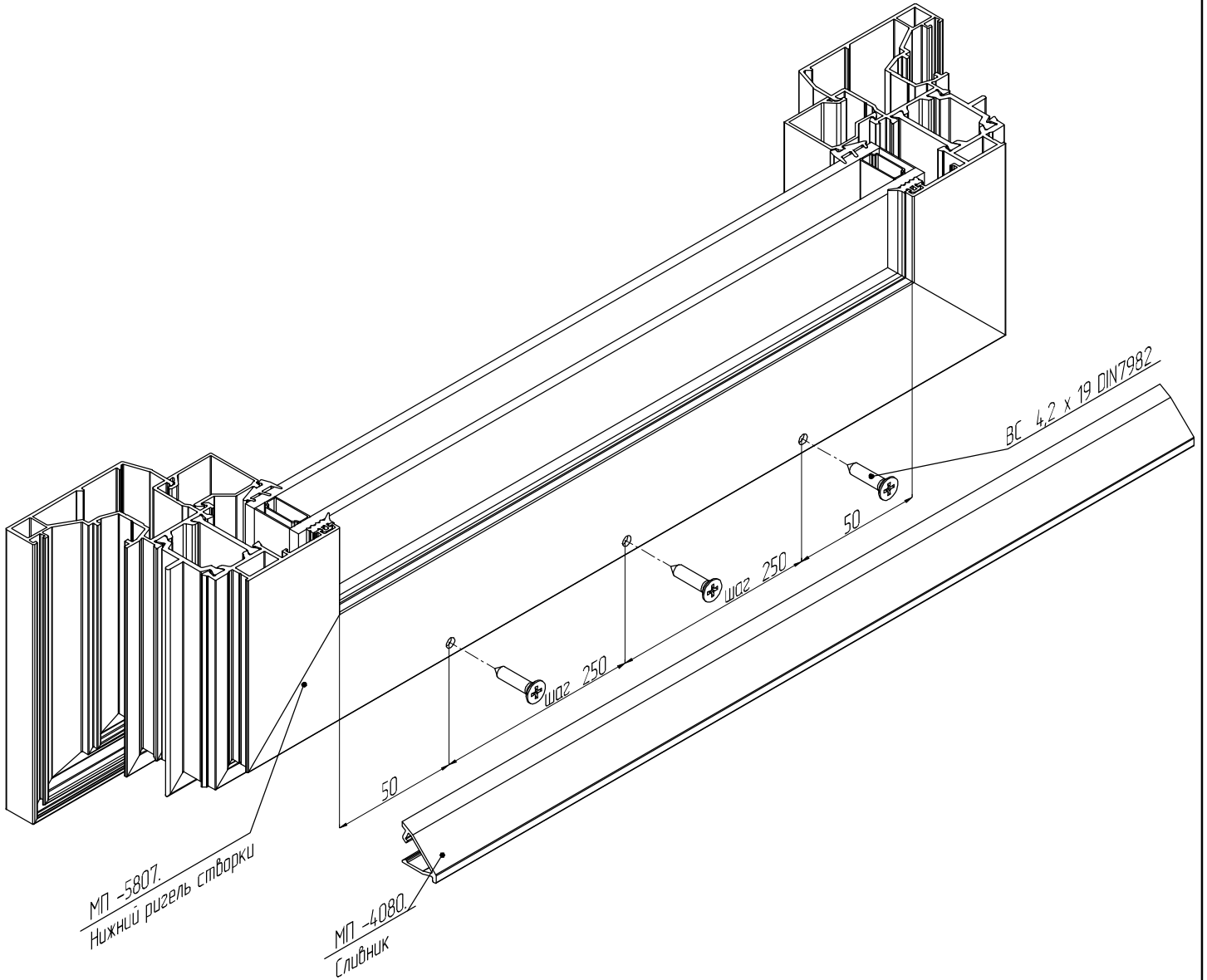
СБОРКА ОДНОСТВОРЧАТОГО ПОВОРОТНО-ОТКИДНОГО ОКНА В ПРОЕМ. ВАРИАНТ С РАМОЙ МП-5801, СО СТВОРКОЙ МП-5807
И С ФУРНИТУРОЙ СТН-1254М С УГЛОВЫМ ПЕРЕКЛЮЧАТЕЛЕМ. УГЛОВОЕ НАГЕЛЬНОЕ (ШТИФТОВОЕ) СОЕДИНЕНИЕ
7 Установка сливника МП-4080

Шаг 7.1 Резка сливника

См. на стр. 07-14

Шаг 7.2 Установка сливника МП-4080

После установки заполнения в нижний ригель створки устанавливается сливник. Он устанавливается на винты, которые предварительно вкручиваются (не вкручивать до конца) в отверстия $\phi 3,5$ мм



СБОРКА ОДНОСТВОРЧАТОГО ПОВОРОТНО-ОТКИДНОГО ОКНА В ПРОЕМ. ВАРИАНТ С РАМОЙ МП-5801, СО СТВОРКОЙ МП-5807
И С ФУРНИТУРОЙ СТН-1254М С УГЛОВЫМ ПЕРЕКЛЮЧАТЕЛЕМ. УГЛОВОЕ НАГЕЛЬНОЕ (ШТИФТОВОЕ) СОЕДИНЕНИЕ
8 Регулировка фурнитуры

При соблюдении геометрии и габаритных размеров рамы и створки регулировка не требуется. Если при угловых соединениях произошел перекос, то на монтажном столе надо отрегулировать окно фурнитурой так, чтобы при открывании и закрывании створки не было заедания и трения одних частей о другие.

Важно: правильная установка стеклопакета имеет большое значение для правильной работы окна, поскольку провисание створки в большинстве случаев происходит из-за неправильной установки стеклопакета, а не по вине фурнитуры.

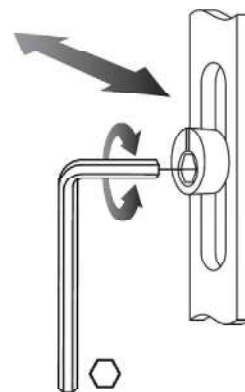
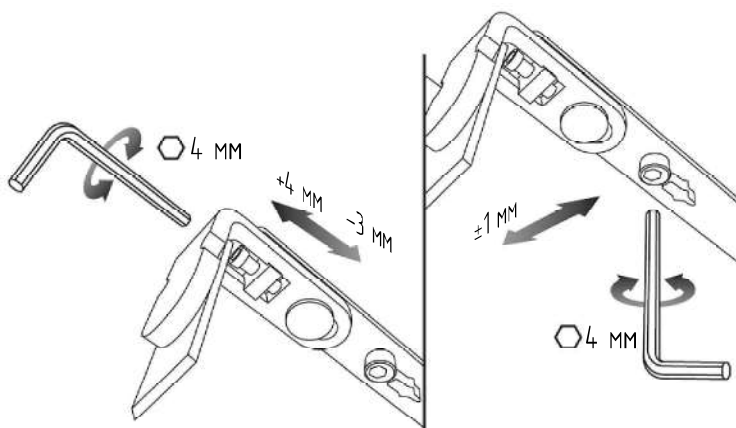


Боковая регулировка

Регулировка ножниц

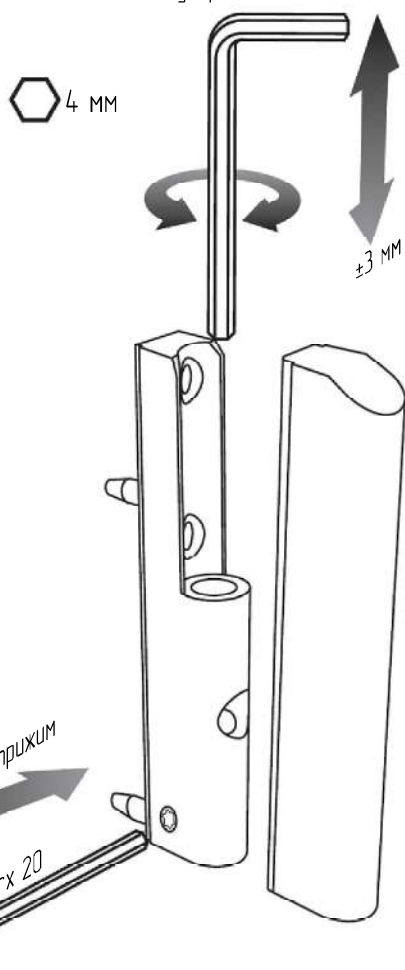
Регулировка прижима

Регулировка прижима

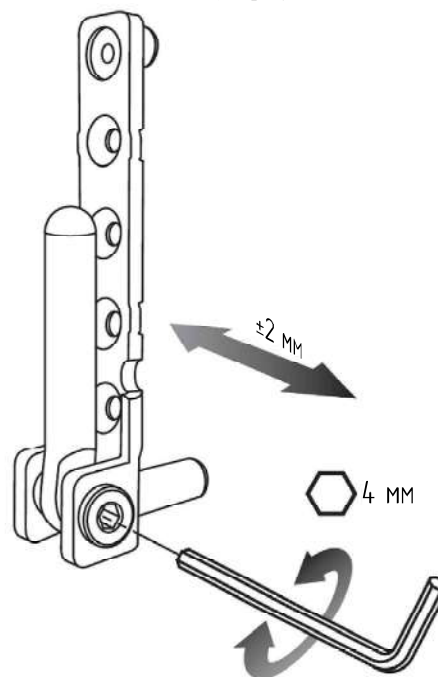


Регулировка нижних петель на раме и створке

Регулировка высоты



Боковая регулировка



СБОРКА ОДНОСТВОРЧАТОГО ПОВОРОТНО-ОТКИДНОГО ОКНА В ПРОЕМ. ВАРИАНТ С РАМОЙ МП-5801, СО СТВОРКОЙ МП-5807
И С ФУРНИТУРОЙ СТН-1254М С УГЛОВЫМ ПЕРЕКЛЮЧАТЕЛЕМ. УГЛОВОЕ НАГЕЛЬНОЕ (ШТИФТОВОЕ) СОЕДИНЕНИЕ
9 Техобслуживание фурнитуры

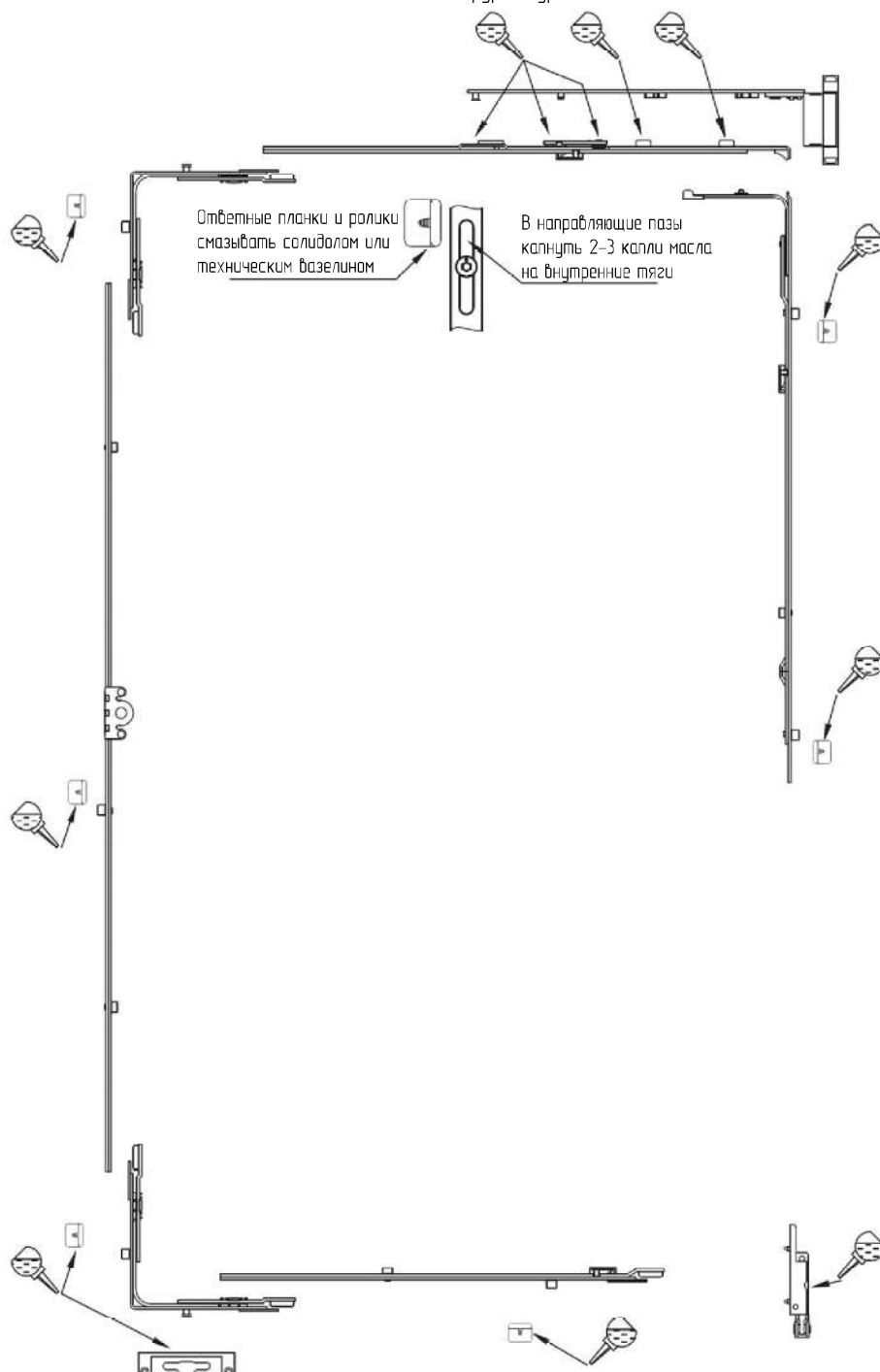
Работы по техобслуживанию:

- 1 Очищать все наружные элементы фурнитуры от грязи и посторонних предметов. Внимание: для ухода за окнами используйте только те моющие средства, которые не вызывают повреждения защитного слоя фурнитуры;
- 2 Смазывать все подвижные элементы и все точки запирания фурнитуры. Внимание: не используйте смазки, содержащие кислотные и смолистые вещества;
- 3 При необходимости регулировать фурнитуру;
- 4 Проверять работоспособность и состояние фурнитуры по следующим критериям:
 - 4.1 Легкость хода. Проверяется по оконной ручке. Легкость хода может быть улучшена смазкой или регулировкой;
 - 4.2 Усилие запирания на ручке – не более 10 кг (по ГОСТ 30777-2001);
 - 4.3 Крепление деталей и узлов фурнитуры. Необходимо проверять посадку и надежность крепления отдельных винтов. Если крепление ослабло или сточилась головка винта, то винт необходимо завернуть или заменить;
 - 4.4 Износ и повреждение деталей и узлов фурнитуры. Поврежденные детали необходимо заменять. Для снижения износа нужно смазывать фурнитуру согласно указаниям.

Внимание: работы по регулировке и замене деталей фурнитуры, а также снятие и установка створки окна должны выполняться только специалистами



Точки смазки фурнитуры



СБОРКА ОДНОСТВОРЧАТОГО ПОВОРОТНО-ОТКИДНОГО ОКНА В ПРОЕМ. ВАРИАНТ С РАМОЙ МП-5801, СО СТВОРКОЙ МП-5807

И С ФУРНИТУРОЙ FORNAX ALU-16. УГЛОВОЕ НАГЕЛЬНОЕ (ШТИФТОВОЕ) СОЕДИНЕНИЕ. МАСШТАБ СЕЧЕНИЙ 1:2

1 Подготовка профилей рамы и створки для сборки



Шаг 1.1 Порезка профилей рамы на заготовки

См. на стр. 07-01

Шаг 1.2 Порезка профилей створки на заготовки

См. на стр. 07-16

Шаг 1.3 Мех. обработка профилей рамы под угловое нагельное соединение

См. на стр. 07-01

Шаг 1.4 Мех. обработка профилей створки под угловое нагельное соединение

См. на стр. 07-16

Шаг 1.5 Мех. обработка нижнего ригеля рамы под дренажные отверстия

См. на стр. 07-01

Шаг 1.6 Мех. обработка нижнего ригеля створки под дренажные отверстия

См. на стр. 07-16, 07-17

Шаг 1.7 Мех. обработка нижнего ригеля створки для установки сливника МП-4080

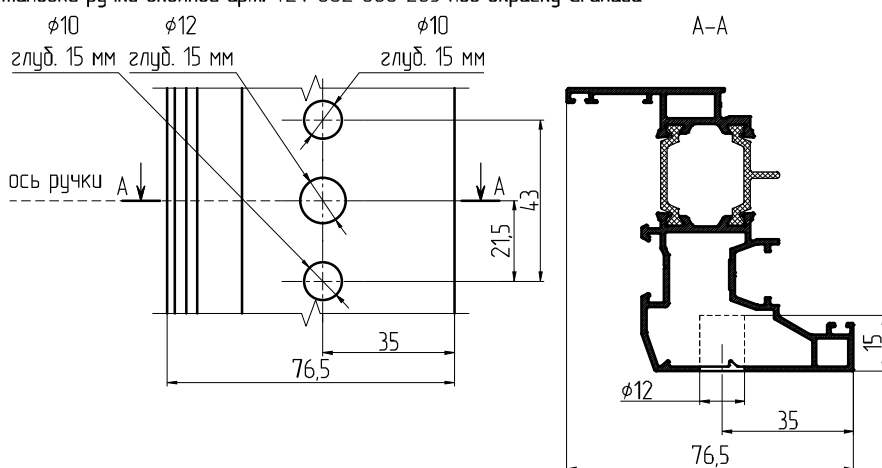
См. на стр. 07-17

Шаг 1.8 Мех. обработка боковых стоек створки под вентиляционные отверстия

См. на стр. 07-17

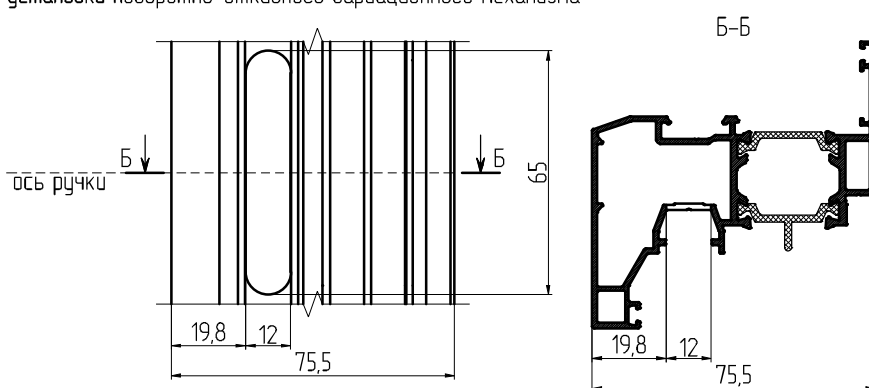
Шаг 1.9 Мех. обработка боковой стойки створки для установки ручки оконной арт. 424 802 000 205 под окраску Granada

В боковой стойке створки (в зависимости от типа открывания окна правая/левая) сверлятся три отверстия (два отверстия $\phi 10$ мм и одно отверстие $\phi 12$ мм) для дальнейшей установки ручки арт. 424 802 000 205 под окраску Granada. Операция выполняется с помощью настольно-сверлильного станка



Шаг 1.10 Мех. обработка боковой стойки створки для установки поворотного-откидного вариационного механизма

В боковой стойке створки (в зависимости от типа открывания окна правая/левая) прорезается паз размерами 65x12 для установки поворотного-откидного вариационного механизма. Операция выполняется с помощью координатно-фрезерного станка.



2 Сборка рамы и створки

Шаг 2.1 Угловое соединение рамы

См. на стр. 07-01

Шаг 2.2 Угловое соединение створки

См. на стр. 07-19

СБОРКА ОДНОСТОРЧАТОГО ПОВОРОТНО-ОТКИДНОГО ОКНА В ПРОЕМ. ВАРИАНТ С РАМОЙ МП-5801, СО СТВОРКОЙ МП-5807

И С ФУРНИТУРОЙ FORNAX ALU-16. УГЛОВОЕ НАГЕЛЬНОЕ (ШТИФТОВОЕ) СОЕДИНЕНИЕ. МАСШТАБ СЕЧЕНИЙ 1:2

3 Мех. обработка рамы и створки для установки петель

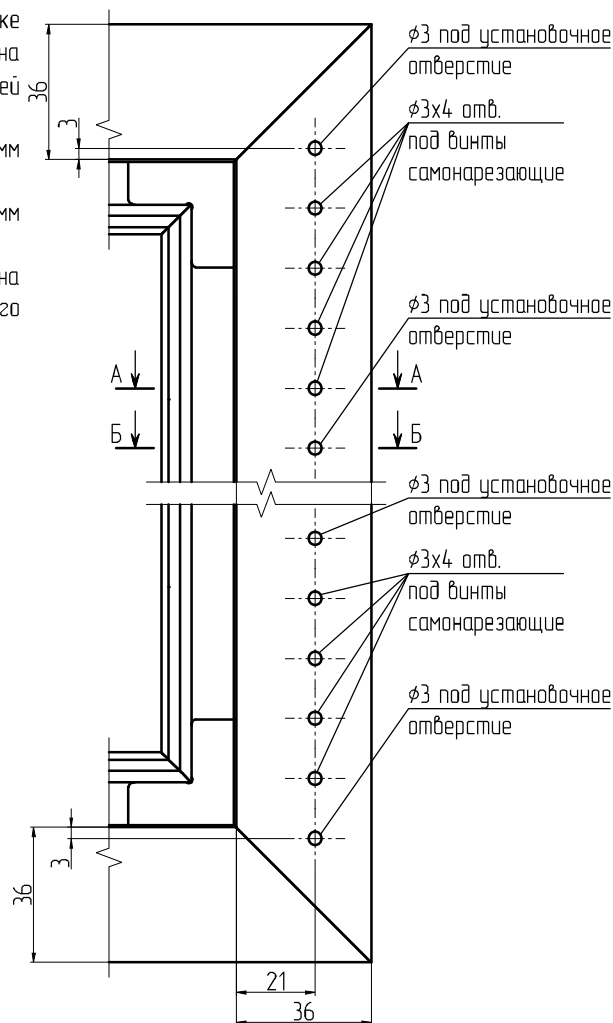
Шаг 3.1 Мех. обработка доковой стойки рамы

После проведения угловых соединений, в доковой стойке рамы (в зависимости от типа открывания окна правая/левая), сверлятся отверстия $\phi 3$ для дальнейшей установки петель:

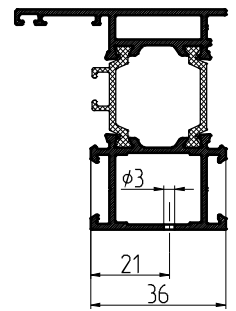
- верхняя петля рамы со штифтом 3 мм арт. 186 032 001 000 (для створок весом до 100 кг);
- нижняя петля рамы со штифтом 3 мм арт. 186 011 001 000 (для створок весом до 100 кг).

Операция выполняется с помощью шаблона арт. 189 120 000 001 и настольно-сверлильного станка/дрели.

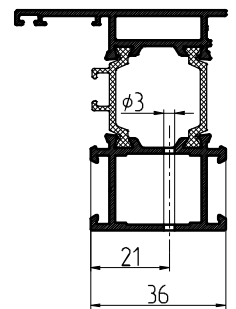
ПРИМЕЧАНИЕ. С помощью шаблона СТН-1695.00 сверлятся отверстия $\phi 3$ мм. Для надежного крепления петель и для защиты от провисания створки необходима увеличить ϕ отверстий до 3,5 мм (для самонарезающих винтов ВС 4,2x32 DIN7982)



A-A

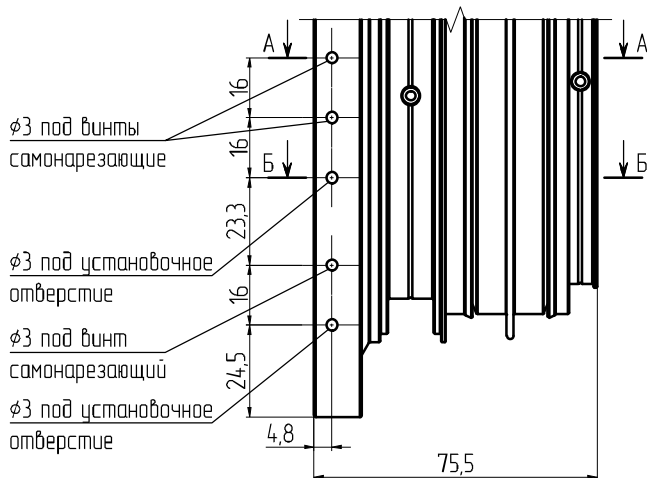


Б-Б

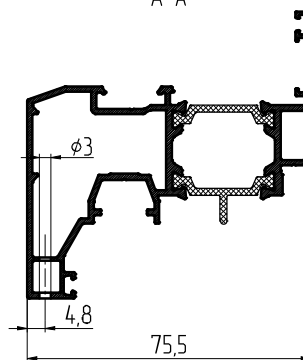


Шаг 3.2 Мех. обработка доковой стойки створки

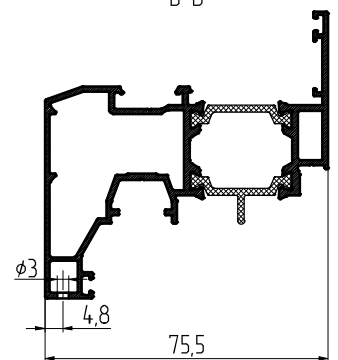
После проведения угловых соединений, в доковой стойке створки (в зависимости от типа открывания окна правая/левая), сверлятся отверстия $\phi 3$ мм для дальнейшей установки нижней петля створки 3 мм арт. 186 011 001 000 (для створок весом до 100 кг). Операция выполняется с помощью шаблона арт. 189 110 000 001 и настольно-сверлильного станка/дрели.



A-A



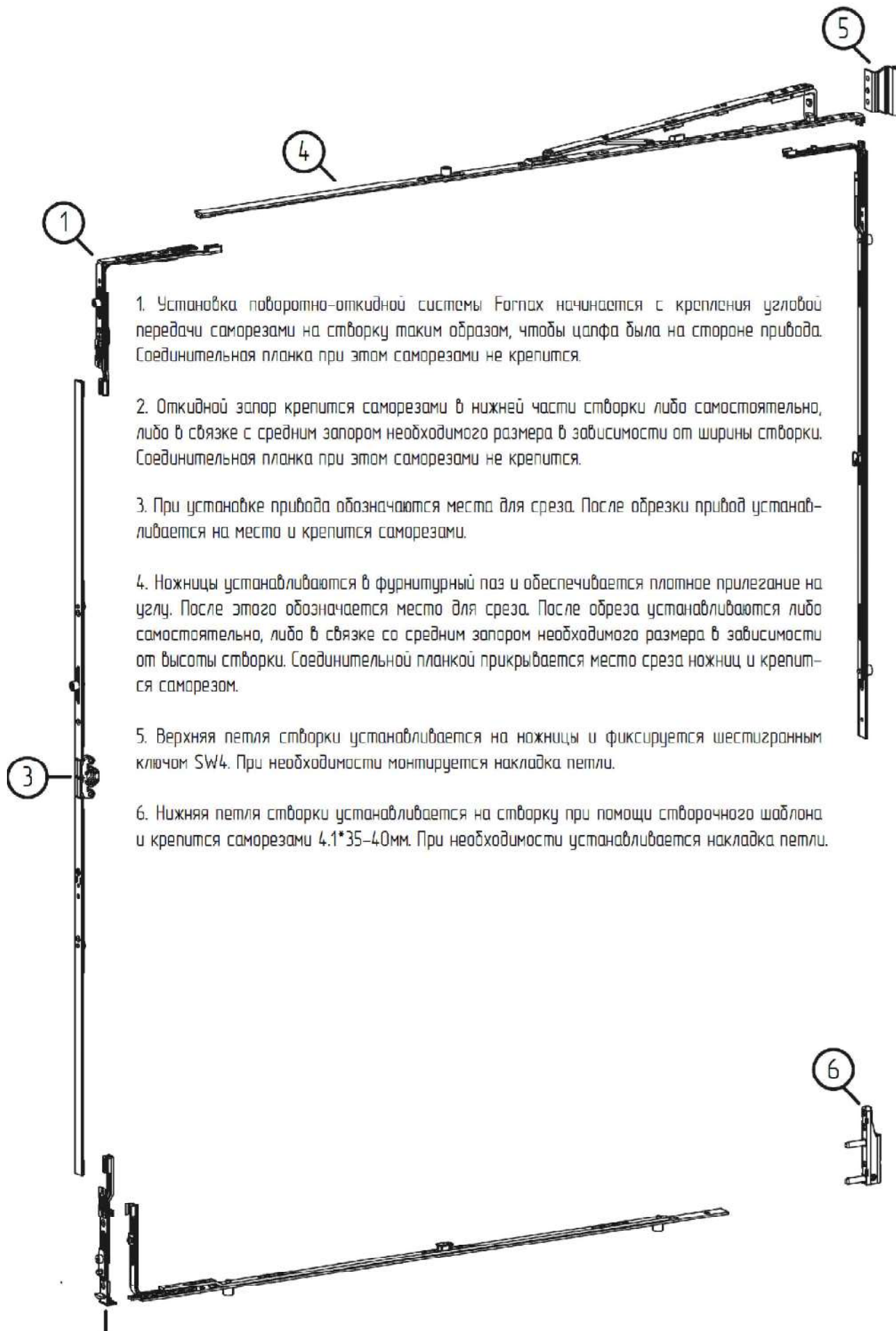
Б-Б



СБОРКА ОДНОСТВОРЧАТОГО ПОВОРОТНО-ОТКИДНОГО ОКНА В ПРОЕМ. ВАРИАНТ С РАМОЙ МП-5801, СО СТВОРКОЙ МП-5807
И С ФУРНИТУРОЙ FORNAX ALU-16. УГЛОВОЕ НАГЕЛЬНОЕ (ШТИФТОВОЕ) СОЕДИНЕНИЕ. МАСШТАБ СЕЧЕНИЙ 1:2
4 Сборка рамы и створки в единую конструкцию



Шаг 4.1 Монтаж фурнитуры на створку



1. Установка поворотно-откидной системы Fornax начинается с крепления угловой передачи саморезами на створку таким образом, чтобы цапфа была на стороне привода. Соединительная планка при этом саморезами не крепится.

2. Откидной запор крепится саморезами в нижней части створки либо самостоятельно, либо в связке с средним запором необходимого размера в зависимости от ширины створки. Соединительная планка при этом саморезами не крепится.

3. При установке привода обозначаются места для среза. После обрезки привод устанавливается на место и крепится саморезами.

4. Ножницы устанавливаются в фурнитурный паз и обеспечивается плотное прилегание на углу. После этого обозначается место для среза. После обрезки устанавливаются либо самостоятельно, либо в связке со средним запором необходимого размера в зависимости от высоты створки. Соединительной планкой прикрывается место среза ножниц и крепится саморезом.

5. Верхняя петля створки устанавливается на ножницы и фиксируется шестигранным ключом SW4. При необходимости монтируется накладка петли.

6. Нижняя петля створки устанавливается на створку при помощи створочного шаблона и крепится саморезами 4.1*35-40мм. При необходимости устанавливается накладка петли.

СБОРКА ОДНОСТВОРЧАТОГО ПОВОРОТНО-ОТКИДНОГО ОКНА В ПРОЕМ. ВАРИАНТ С РАМОЙ МП-5801, СО СТВОРКОЙ МП-5807

И С ФУРНИТУРОЙ FORNAX ALU-16. УГЛОВОЕ НАГЕЛЬНОЕ (ШТИФТОВОЕ) СОЕДИНЕНИЕ. МАСШТАБ СЕЧЕНИЙ 1:2

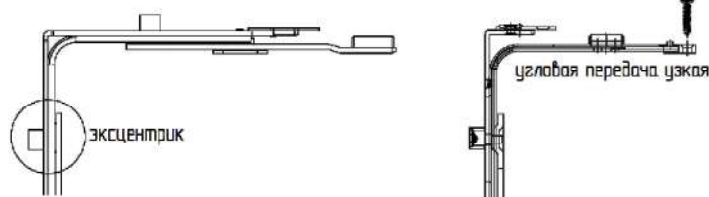
4 Сборка рамы и створки в единую конструкцию



Шаг 4.1 Монтаж фурнитуры на створку (продолжение)

Установка угловых переключателей

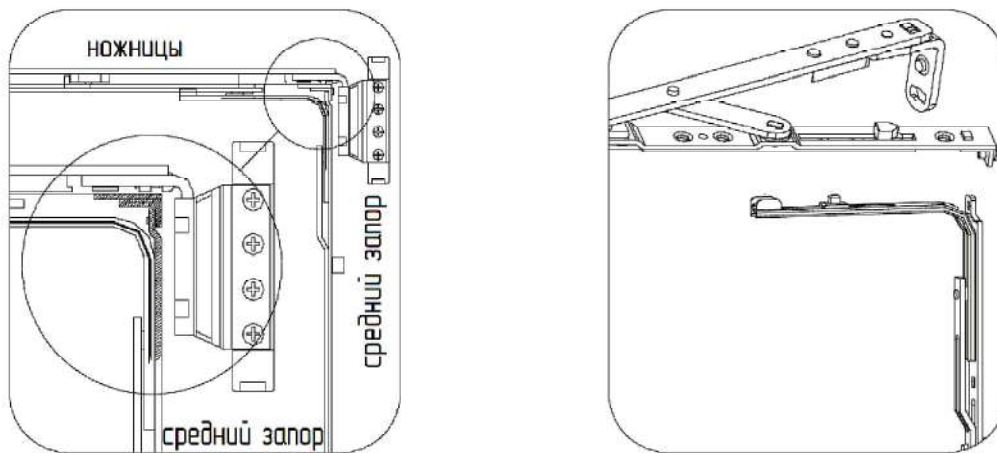
Угловые переключатели устанавливать таким образом, чтобы грибовидные пальцы были направлены вверх или вниз, а эксцентриковые ролики – вбок. В малый угловой переключатель завернуть винт до установки верхней шины



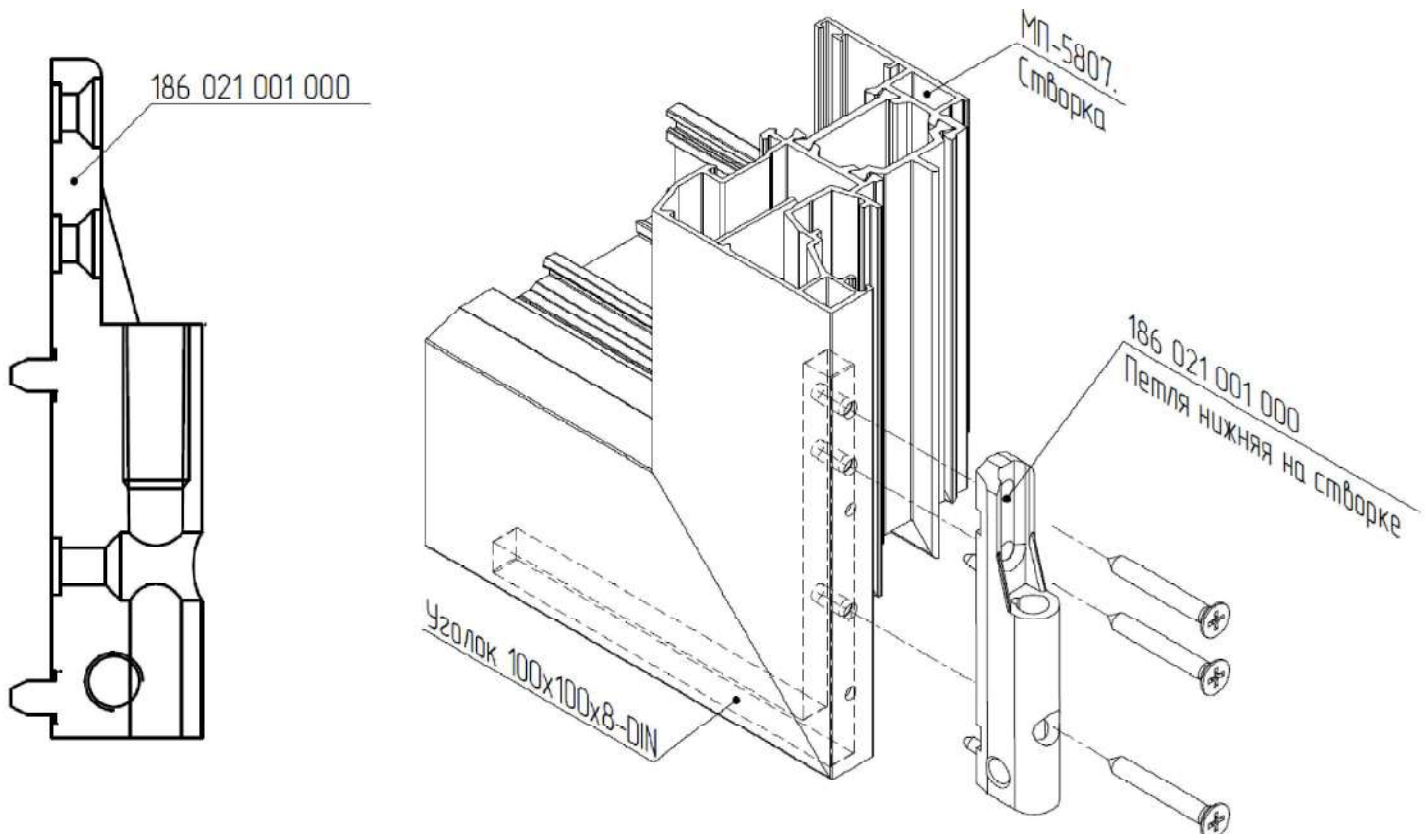
Установка комплекта ножниц рамы и створки среднего запора

Соединять комплект ножниц рамы и створки, средний запор следует в порядке, указанном на рисунке.

Укладывая и закрепляя в пазу комплект ножниц средний запор, обратите внимание на то, чтобы узлы не выступали за плоскость фальца створки. Только после этого закрепите средний запор винтами.



Крепление нижней петли арт. 186 021 001 000 (для створок весом до 100 кг) на створку



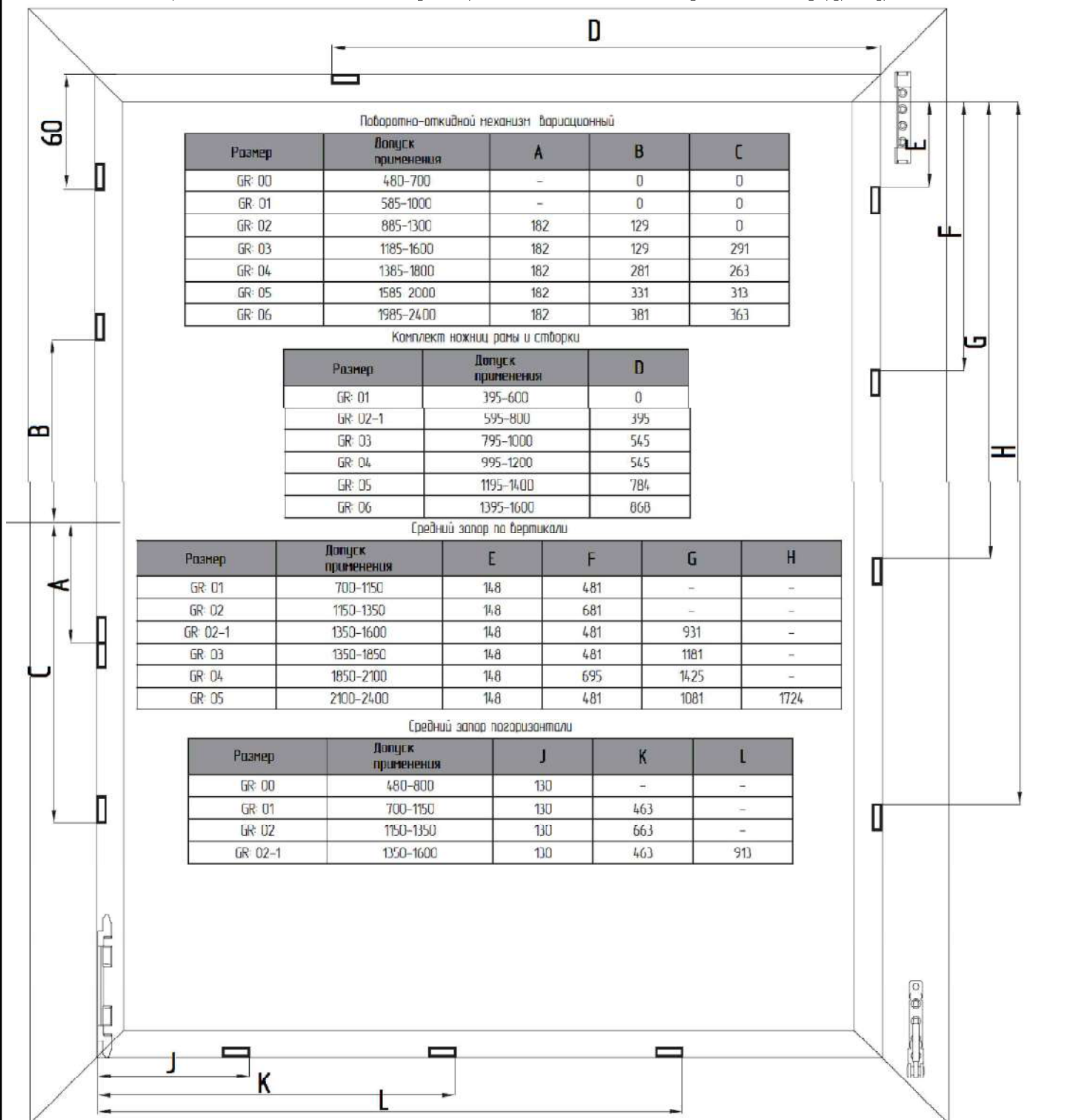
СБОРКА ОДНОСТОРЧАТОГО ПОВОРОТНО-ОТКИДНОГО ОКНА В ПРОЕМ. ВАРИАНТ С РАМОЙ МП-5801, СО СТВОРКОЙ МП-5807
И С ФУРНИТУРОЙ FORNAX ALU-16. УГЛОВОЕ НАГЕЛЬНОЕ (ШТИФТОВОЕ) СОЕДИНЕНИЕ. МАСШТАБ СЕЧЕНИЙ 1:2
4 Сборка рамы и створки в единую конструкцию



Шаг 4.2 Монтаж фурнитуры на раму

Порядок монтажа:

- 1 Снять защитную пленку на раме в местах установки петель
- 2 Установить и закрепить петли на раму самонарезающими винтами ВС 4,2x32 DIN7982
- 3 Установить и закрепить ответные планки, используя для разметки шаблон, соответствующий комплекту фурнитуры



СБОРКА ОДНОСТОРЧАТОГО ПОВОРОТНО-ОТКИДНОГО ОКНА В ПРОЕМ. ВАРИАНТ С РАМОЙ МП-5801, СО СТВОРКОЙ МП-5807

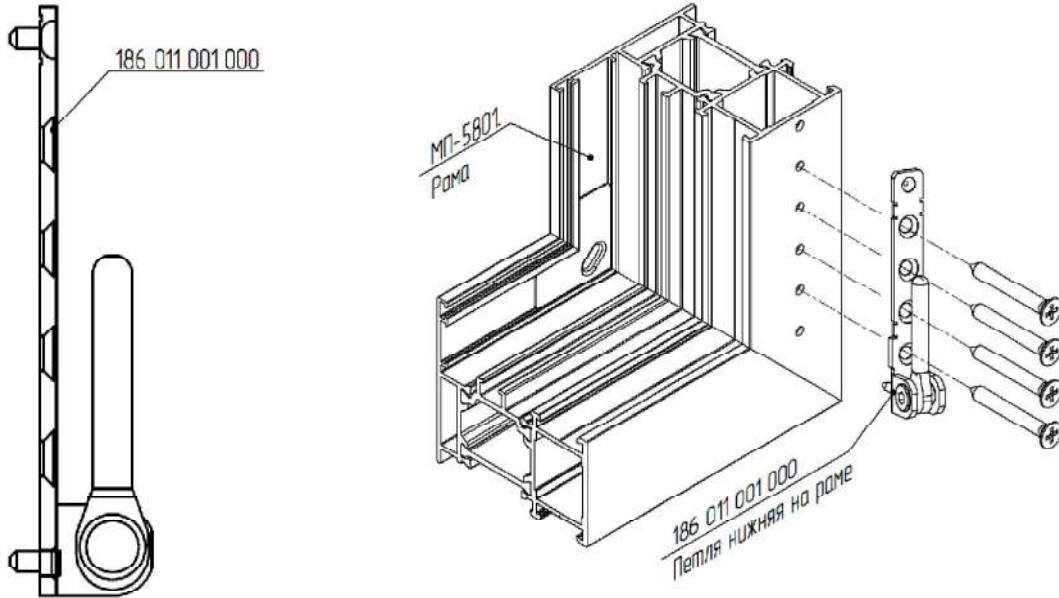
И С ФУРНИТУРОЙ FORNAX ALU-16. УГЛОВОЕ НАГЕЛЬНОЕ (ШТИФТОВОЕ) СОЕДИНЕНИЕ. МАСШТАБ СЕЧЕНИЙ 1:2

4 Сборка рамы и створки в единую конструкцию

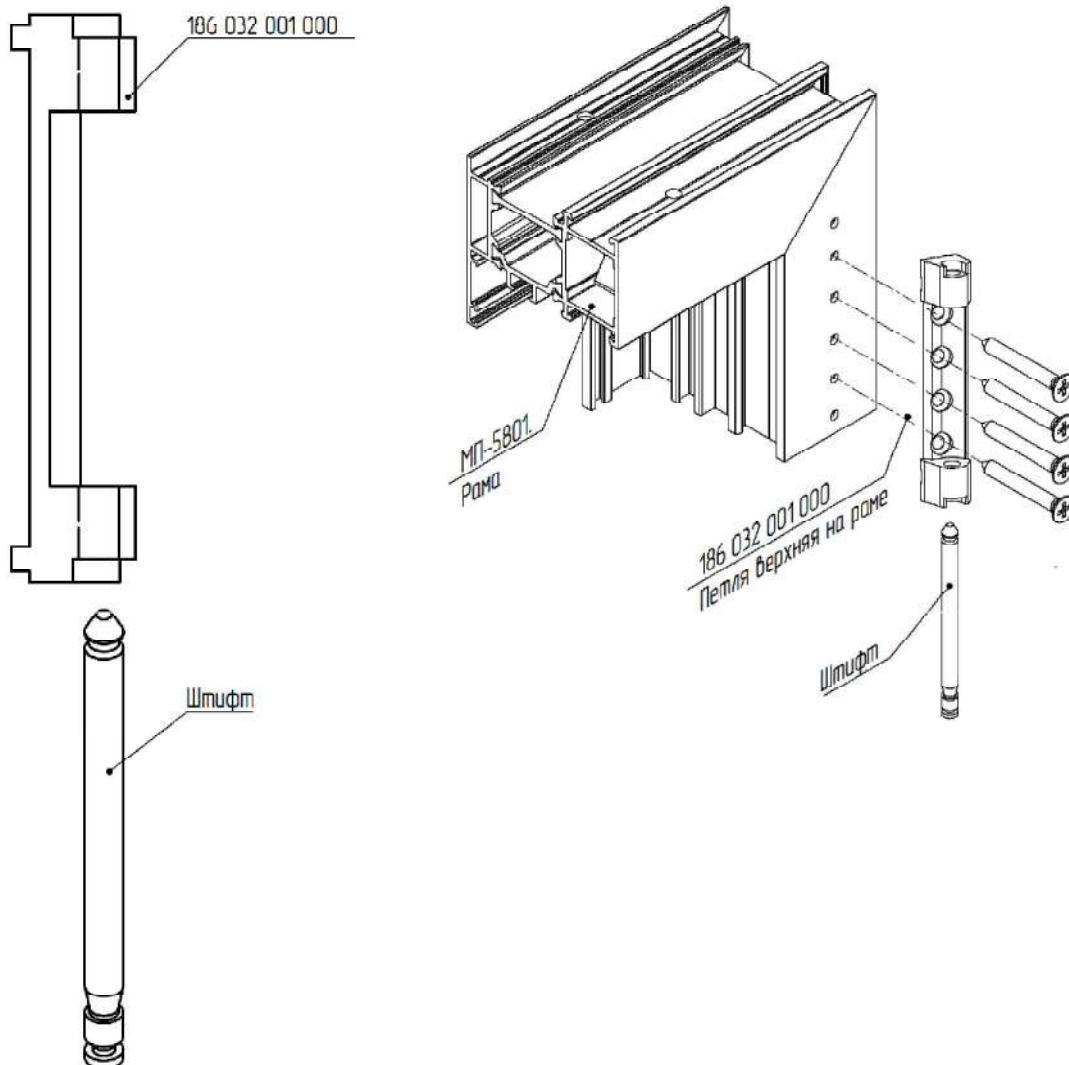


Шаг 4.2 Монтаж фурнитуры на раму (продолжение)

Крепление нижней петли арт. 186 011 001 000 (для створок весом до 100 кг) на раму



Крепление верхней петли арт. 186 032 001 000 (для створок весом до 100 кг) на раму



СБОРКА ОДНОСТВОРЧАТОГО ПОВОРОТНО-ОТКИДНОГО ОКНА В ПРОЕМ. ВАРИАНТ С РАМОЙ МП-5801, СО СТВОРКОЙ МП-5807
И С ФУРНИТУРОЙ FORNAX ALU-16. УГЛОВОЕ НАГЕЛЬНОЕ (ШТИФТОВОЕ) СОЕДИНЕНИЕ. МАСШТАБ СЕЧЕНИЙ 1:2
4 Сборка рамы и створки в единую конструкцию



Шаг 4.3 Набеска створки на раму

Наживить штифт в верхнюю петлю на раме. Штифт всегда устанавливать только снизу.

Створку под углом к раме надеть на ось нижней петли, совместить верхние петли, и передвинуть штифт верхней петли в верхнее положение.

Важно: штифт вставлять и вынимать только в закрытом положении. При установке штифта обязательно визуально контролируете его конечное положение (см. рисунок ниже). При отсутствии контроля возможно выпадение створки или затруднения при её снятии.

Установить ручку в положение «открыто» и закрепить её винтами М5х40 усилием 2,5 Нм.

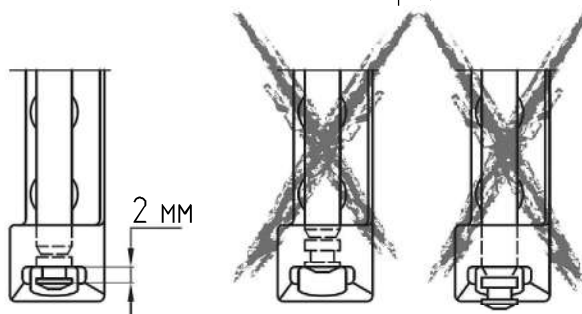
Закрывать створку и перевести ручку в положение «откинута» (вертикально вверх), при этом будут сорваны фиксаторы на узлах устройства.

Произвести 3-4 энергичных движения ручкой вверх-вниз («откинута»-«закрыто») для разработки фурнитуры.

Установить декоративные накладки.

Установить блокиратор и упор блокиратора. Перевести блокиратор в рабочее положение и убедиться, что при закрывании створки он входит в зацепление с ответным упором

Конечное положение штифта



5 Установка уплотнительной резины на раме и створке

Шаг 5.1 Установка на раму уплотнителя среднего контура МПУ-65.01М и наружного уплотнителя притвора МПУ-45.01

См. стр. 07-11

Шаг 5.2 Установка на створку наружного уплотнителя заполнения МПУ-45.01

См. стр. 07-25

6 Установка заполнения

Шаг 6.1 Порезка штапиков

См. стр. 07-02

Шаг 6.2 Установка подкладок под заполнение

См. стр. 07-26

Шаг 6.3 Установка заполнения

См. стр. 07-27

Шаг 6.4 Установка штапиков

См. стр. 07-27

7 Установка сливника МП-4080

Шаг 7.1 Порезка сливника

См. стр. 07-14

Шаг 7.2 Установка сливника МП-4080

См. стр. 07-28

8 Регулировка фурнитуры

При соблюдении геометрии и габаритных размеров рамы и створки регулировка не требуется. Если при угловых соединениях произошел перекосяк, то на монтажном столе надо отрегулировать окно фурнитурой так, чтобы при открывании и закрывании створки не было заедания и трения одних частей о другие.

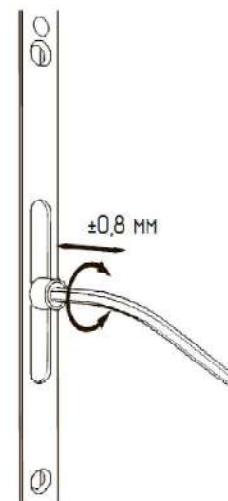
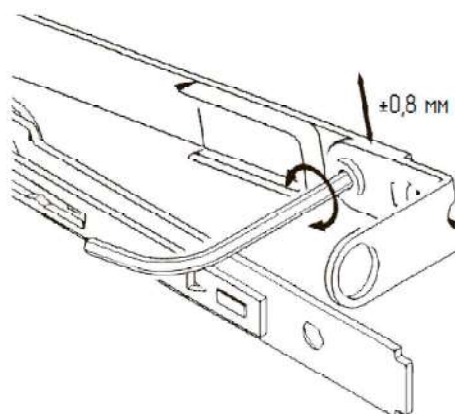
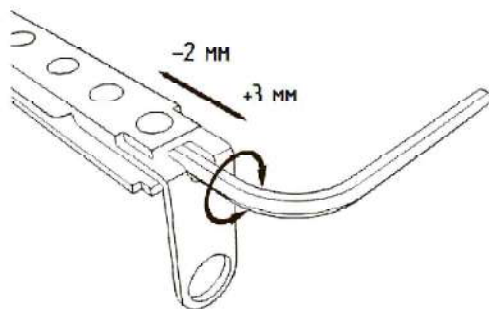
Важно: правильная установка стеклопакета имеет большое значение для правильной работы окна, поскольку провисание створки в большинстве случаев происходит из-за неправильной установки стеклопакета, а не по вине фурнитуры.

Регулировка ножниц

Боковая регулировка

Регулировка прижима

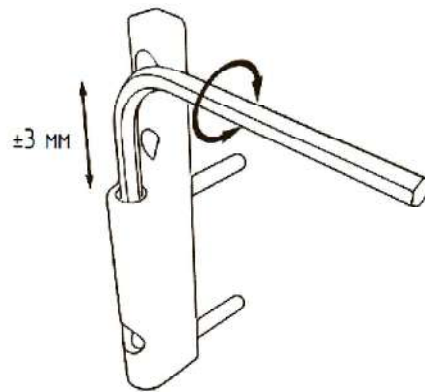
Регулировка прижима



СБОРКА ОДНОСТВОРЧАТОГО ПОВОРОТНО-ОТКИДНОГО ОКНА В ПРОЕМ. ВАРИАНТ С РАМОЙ МП-5801, СО СТВОРКОЙ МП-5807

И С ФУРНИТУРОЙ FORNAX ALU-16. УГЛОВОЕ НАГЕЛЬНОЕ (ШТИФТОВОЕ) СОЕДИНЕНИЕ. МАСШТАБ СЕЧЕНИЙ 1:2

8 Регулировка фурнитуры

Регулировка нижних петель на раме и створке
Регулировка высоты

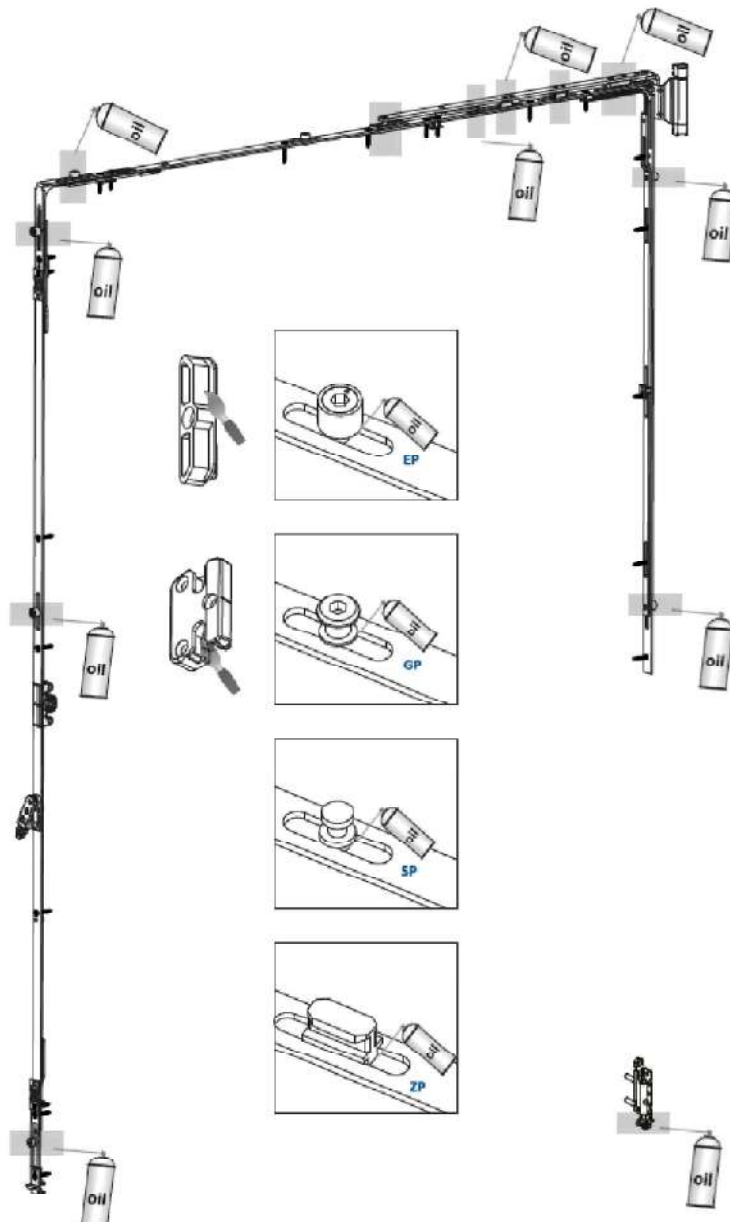
Боковая регулировка



9 Техобслуживание фурнитуры

Работы по техобслуживанию:
См. стр. 07-30

Точки смазки фурнитуры

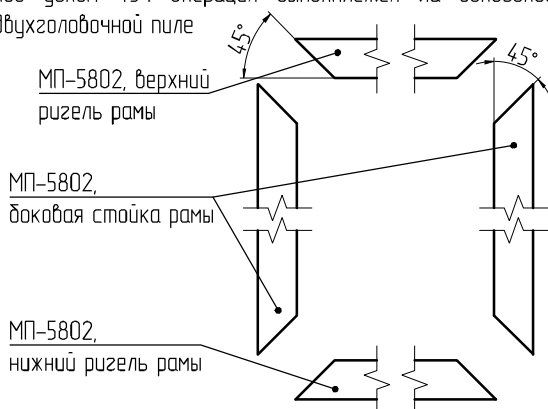


СБОРКА РАМЫ МП-5802. УГЛОВОЕ НАГЕЛЬНОЕ (ШТИФТОВОЕ) СОЕДИНЕНИЕ. МАСШТАБ СЕЧЕНИЙ 1:2

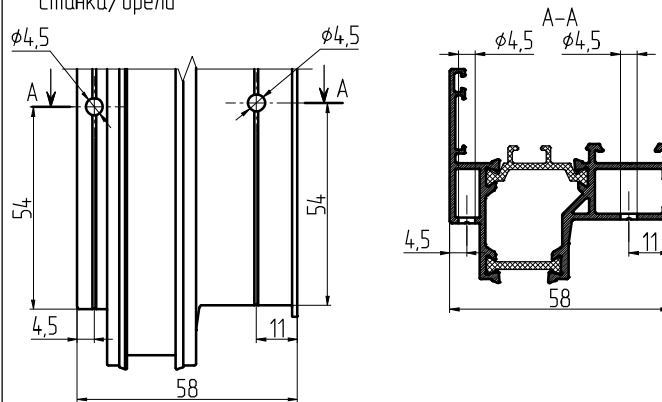
1 Подготовка профилей рамы для сборки

Шаг 1.1 Порезка профилей рамы на заготовки

Порезка профилей рамы на заготовки осуществляется в соответствии с производственным заданием. Перед порезкой необходимо разметить профили рамы согласно карт подготовки профилей. При сборке рамы, профили стоек и ригелей рамы режутся под углом 45°. Операция выполняется на одноголовочной либо двухголовочной пиле

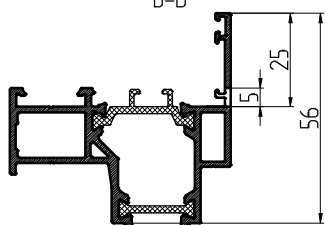
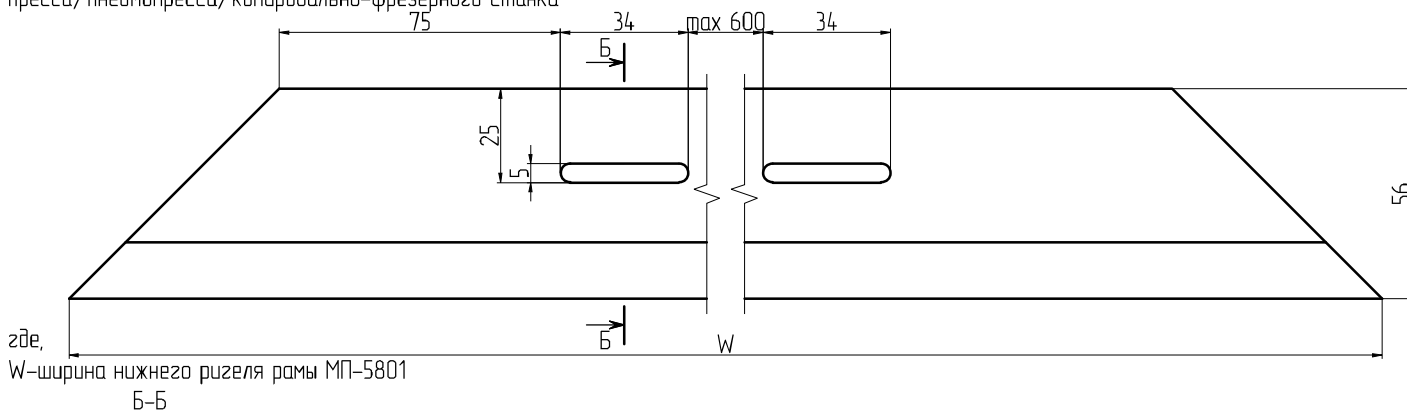


Шаг 1.2 Мех. обработка профилей рамы под угловое нагельное соединение
При нагельном (штифтовом) соединении угол рамы на концах профилей (верхнего ригеля, боковых стоек и нижнего ригеля рамы) сверлятся отверстия $\phi 4,5$ мм под нагели (штифты) DR1015 5x10 A2. Операция выполняется с помощью настольно-сверлильного станка/дрели



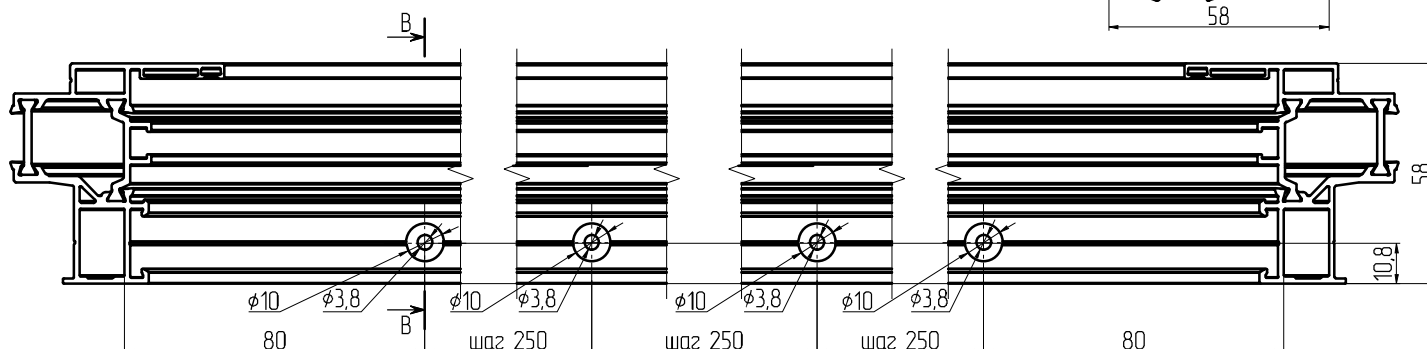
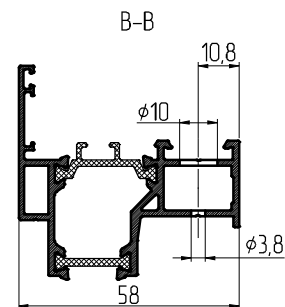
Шаг 1.3 Мех. обработка нижнего ригеля рамы под дренажные отверстия

В нижнем ригеле рамы, для отвода влаги, пробиваются дренажные пазы размерами 34x5 мм. Операция выполняется с помощью ручного пресса/пневмопресса/копировально-фрезерного станка



Шаг 1.4 Мех. обработка профилей рамы для крепления в "витраж"

Для крепления рамы в витраж, в профилях верхнего ригеля, боковых стоек и нижнего ригеля рамы сверлятся отверстия $\phi 10$ и $\phi 3,8$ мм. Операция выполняется с помощью настольно-сверлильного станка/дрели



СБОРКА РАМЫ МП-5802. УГЛОВОЕ НАГЕЛЬНОЕ (ШТИФТОВОЕ) СОЕДИНЕНИЕ. МАСШТАБ СЕЧЕНИЙ 1:2

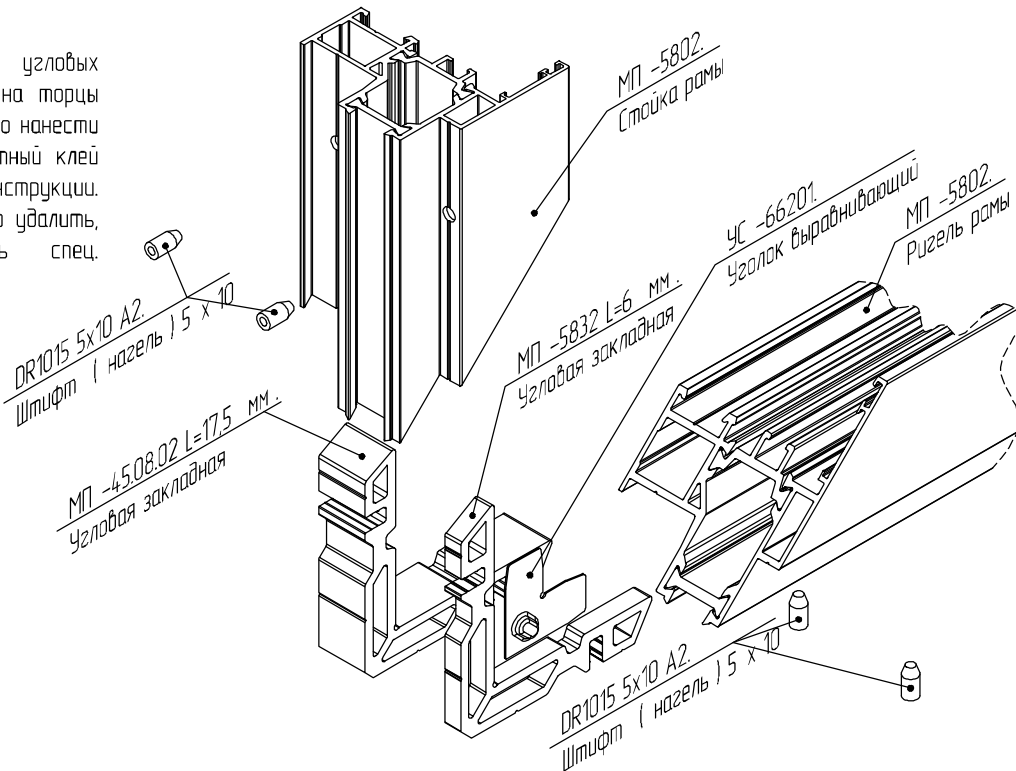
2 Сборка рамы

Шаг 2.1 Угловое соединение рамы

Угловое соединение производится задибанием нагелей (штифтов) DR1015 5x10 A2 в закладные МП-5832 L=6 мм и МП-45.08.02 L=17,5 мм через отверстия $\phi 4,5$ мм в соединяемые профили и с применением выравнивающего уголка УС-66201. Операция выполняется с помощью пневмомолотка с насадкой-дойком (задибание нагелей)

ПРИМЕЧАНИЕ

Перед установкой угловых закладных, в камеры и на торцы профилей рамы необходимо нанести одно- или двухкомпонентный клей для склеивания конструкции. Излишки клея необходимо удалить, а стыки протереть спец. очистителем

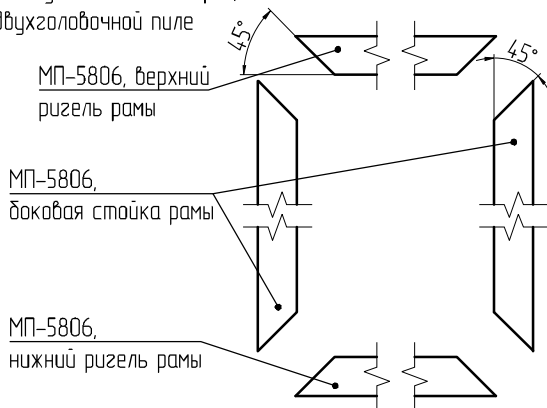


СБОРКА РАМЫ МП-5806. УГЛОВОЕ НАГЕЛЬНОЕ (ШТИФТОВОЕ) СОЕДИНЕНИЕ. МАСШТАБ СЕЧЕНИЙ 1:2

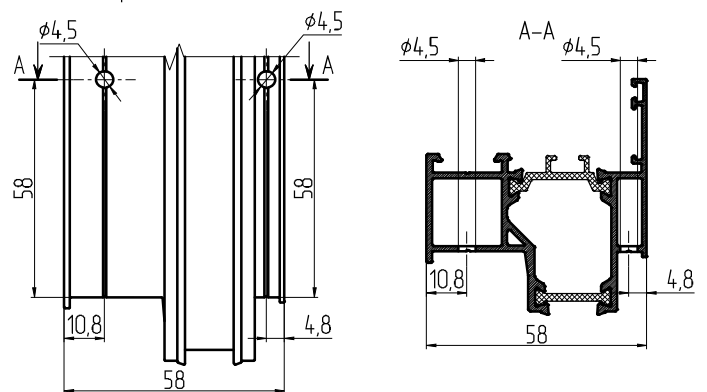
1 Подготовка профилей рамы для сборки

Шаг 1.1 Порезка профилей рамы на заготовки

Порезка профилей рамы на заготовки осуществляется в соответствии с производственным заданием. Перед порезкой необходимо разметить профили рамы согласно карт подготовки профилей. При сборке рамы, профили стоек и ригелей рамы режутся под углом 45°. Операция выполняется на одноголовочной либо двухголовочной пиле



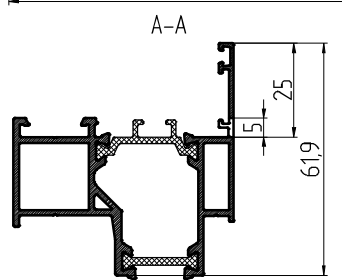
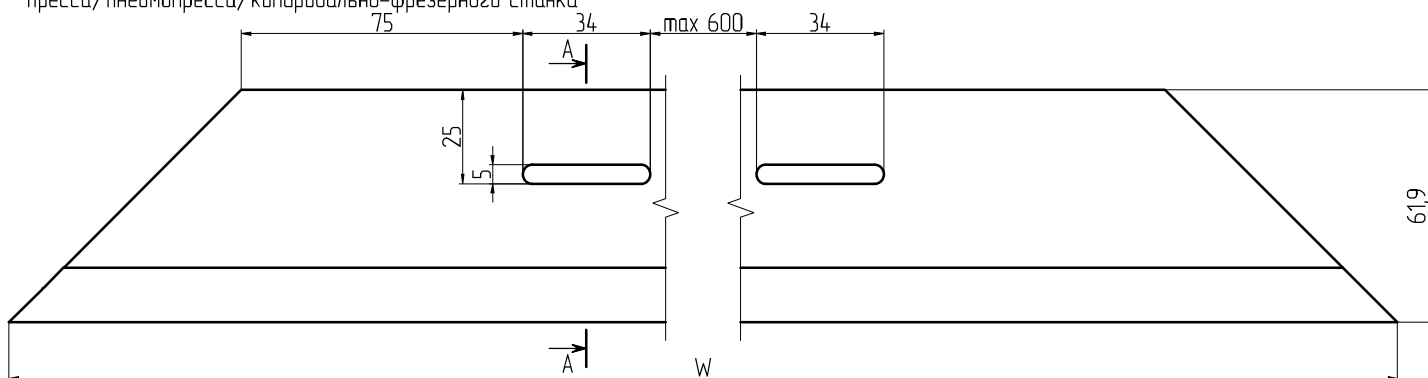
Шаг 1.2 Мех. обработка профилей рамы под угловое нагельное соединение
При нагельном (штифтовом) соединении угол рамы на концах профилей (верхнего ригеля, боковых стоек и нижнего ригеля рамы) сверлятся отверстия $\phi 4,5$ мм под нагели (штифты) DR1015 5x10 A2. Операция выполняется с помощью настольно-сверлильного станка/дрели



СБОРКА РАМЫ МП-5806. УГЛОВОЕ НАГЕЛЬНОЕ (ШТИФТОВОЕ) СОЕДИНЕНИЕ. МАСШТАБ СЕЧЕНИЙ 1:2

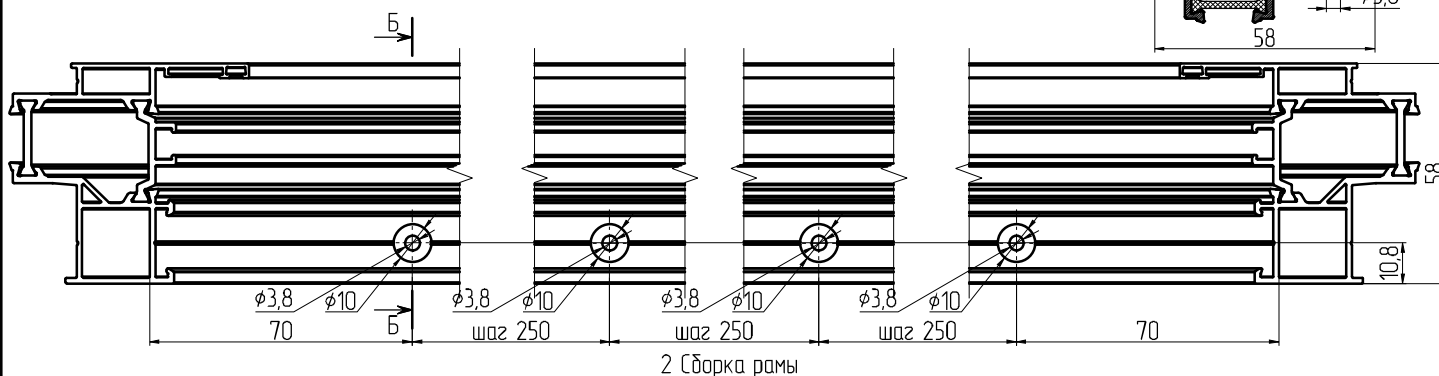
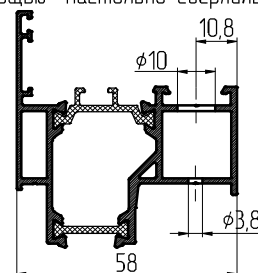
Шаг 13 Мех. обработка нижнего ригеля рамы под дренажные отверстия

В нижнем ригеле рамы, для отвода влаги, пробиваются дренажные пазы размерами 34x5 мм. Операция выполняется с помощью ручного пресса/пневмопресса/копирально-фрезерного станка



Шаг 14 Мех. обработка профилей рамы для крепления в "витраж"

Для крепления рамы в витраж, в профилях верхнего ригеля, боковых стоек и нижнего ригеля рамы сверлятся отверстия $\phi 10$ и $\phi 3,8$ мм. Операция выполняется с помощью настольно-сверлильного станка/дрели



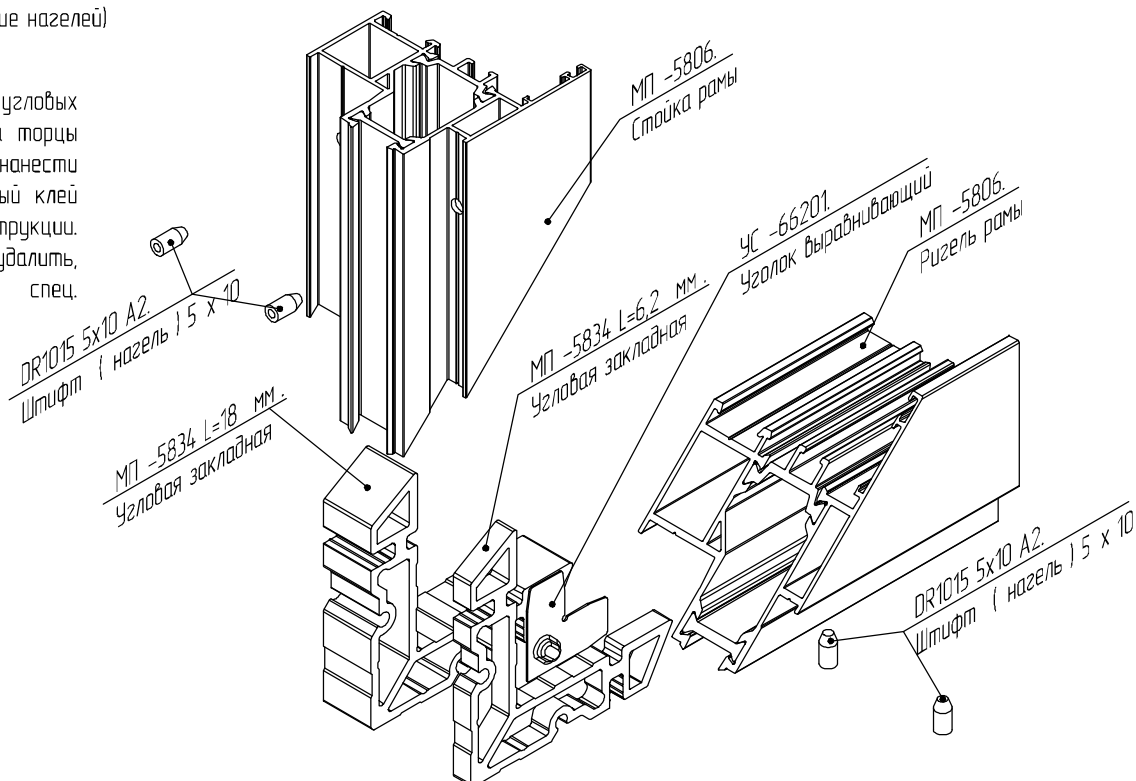
2 Сборка рамы

Шаг 2.1 Угловое соединение рамы

Угловое соединение производится забиванием нагелей (штифтов) DR1015 5x10 A2 в закладные МП-5834 L=6,2 мм и МП-5834 L=18 мм через отверстия $\phi 4,5$ мм в соединяемые профили и с применением выравнивающего уголка УС-66201. Операция выполняется с помощью пневмомолотка с насадкой-бойком (забивание нагелей)

ПРИМЕЧАНИЕ

Перед установкой угловых закладных, в камеры и на торцы профилей рамы необходимо нанести одно- или двухкомпонентный клей для склеивания конструкции. Излишки клея необходимо удалить, а стыки протереть спец. очистителем



СБОРКА РАМЫ МП-5806. УГЛОВОЕ НАГЕЛЬНОЕ (ШТИФТОВОЕ) СОЕДИНЕНИЕ. МАСШТАБ СЕЧЕНИЙ 1:2

3 Мех. обработка рамы для установки петель

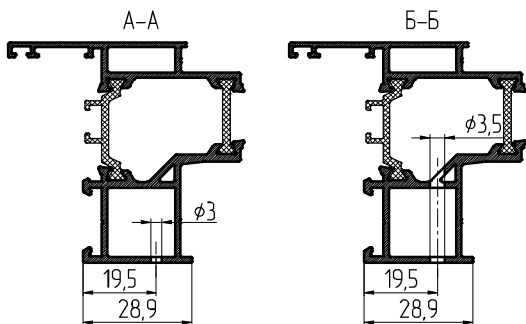
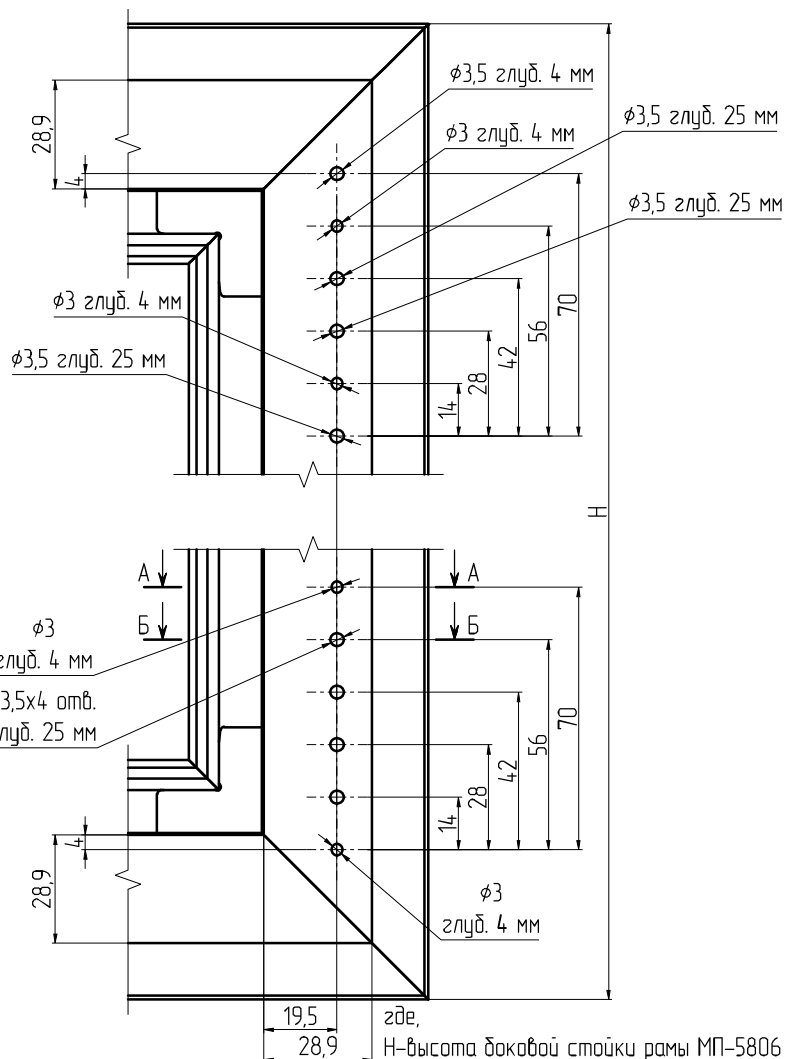
Шаг 3.1 Мех. обработка боковой стойки рамы

После проведения узловых соединений, в боковой стойке рамы (в зависимости от типа открывания окна правая/левая), сверлятся отверстия $\phi 3$ и $\phi 3,5$ мм для дальнейшей установки петель:

- верхняя петля на раме СТН-1254.19.00-00 (для створок весом до 100 кг);
- нижняя петля на раме СТН-1254.11.00-00 (для створок весом до 100 кг).

Операция выполняется с помощью шаблона СТН-1695.00 и настольно-сверлильного станка/дрели.

ПРИМЕЧАНИЕ. С помощью шаблона СТН-1695.00 сверлятся отверстия $\phi 3$ мм. Для надежного крепления петель и для защиты от провисания створки необходимо увеличить ϕ отверстий до 3,5 мм (для самонарезающих винтов ВС 4,2x32 DIN7982)

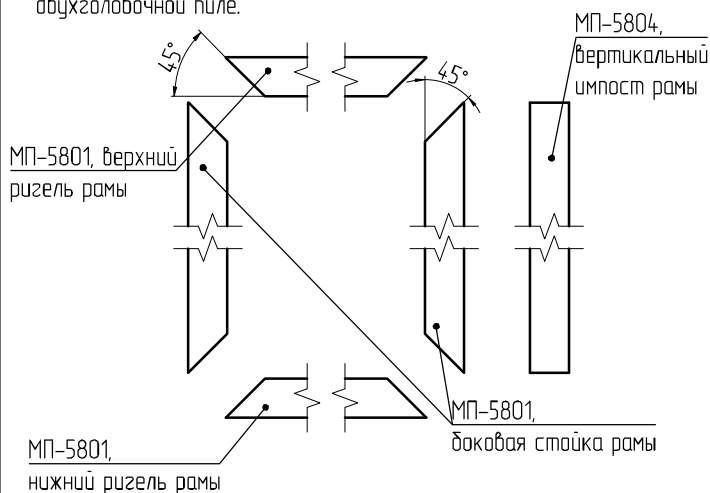


СБОРКА РАМЫ МП-5801 С ВЕРТИКАЛЬНЫМ ИМПОСТОМ МП-5804. УГЛОВОЕ НАГЕЛЬНОЕ (ШТИФТОВОЕ) СОЕДИНЕНИЕ. МАСШТАБ СЕЧЕНИЙ 1:2

1 Подготовка профилей рамы и импоста для сборки

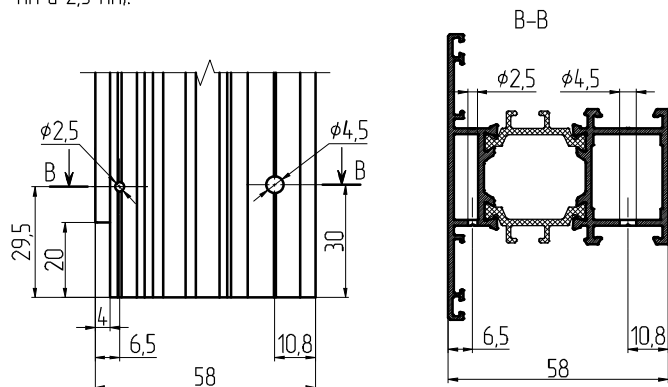
Шаг 1.1 Порезка профилей на заготовки

Порезка профилей на заготовки осуществляется в соответствии с производственным заданием. Перед порезкой необходимо разметить профили согласно карт подготовки профилей. При сборке рамы МП-5801 с вертикальным импостом МП-5804, профили стоек и ригелей рамы режутся под углом 45° , а профиль импоста режется под углом 90° . Операция выполняется на одноголовочной либо двухголовочной пиле.

Шаг 1.2 Мех. обработка профилей рамы под угловое нагельное соединение
См. на стр. 07-01

Шаг 1.3 Мех. обработка профиля импоста под Т-образное нагельное соединение

При нагельном (штифтовом) Т-образном соединении импоста МП-5804 с рамой МП-5801 фрезеруются торцы импоста и на концах профиля импоста сверлятся отверстия $\phi 4,5$ мм и $\phi 2,5$ мм (правая/левая сторона значение не имеет) под нагели (штифты) DR1015 5x10 A2 и 0092/400B 3x9,5 соответственно. Операции выполняются с помощью торцефрезерного станка (торцы профиля импоста) и настольно-сверлильного станка/дрели (отверстия $\phi 4,5$ мм и 2,5 мм).



СБОРКА РАМЫ МП-5801 С ВЕРТИКАЛЬНЫМ ИМПОСТОМ МП-5804. УГЛОВОЕ НАГЕЛЬНОЕ (ШТИФТОВОЕ) СОЕДИНЕНИЕ. МАСШТАБ СЕЧЕНИЙ 1:2

1 Подготовка профилей рамы и импоста для сборки

Шаг 14 Мех. обработка нижнего ригеля рамы под дренажные отверстия

См. на стр. 07-01

Шаг 15 Мех. обработка закладных для Т-образного соединения

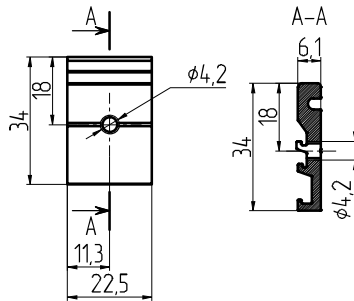
В случае заказа закладных для Т-образного крепления хлыстами необходимо:

1 Нарезать профили МП-5831 и МП-66112 под размер L=22,5 мм. Операция выполняется на одноголовочной либо двухголовочной пиле;

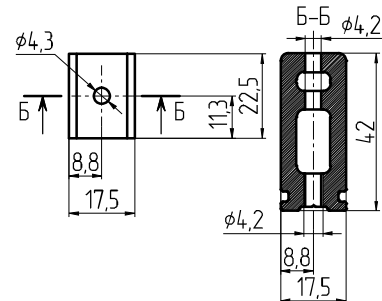
2 Просверлить отверстия $\phi 4,2$ мм, для установки закладных в раму с помощью установочных винтов M5x5 DIN914 A2 и M5x12 DIN914 A2.

Операции выполняются с помощью настольно-сверлильного станка/дрели.

Закладная МП-5831



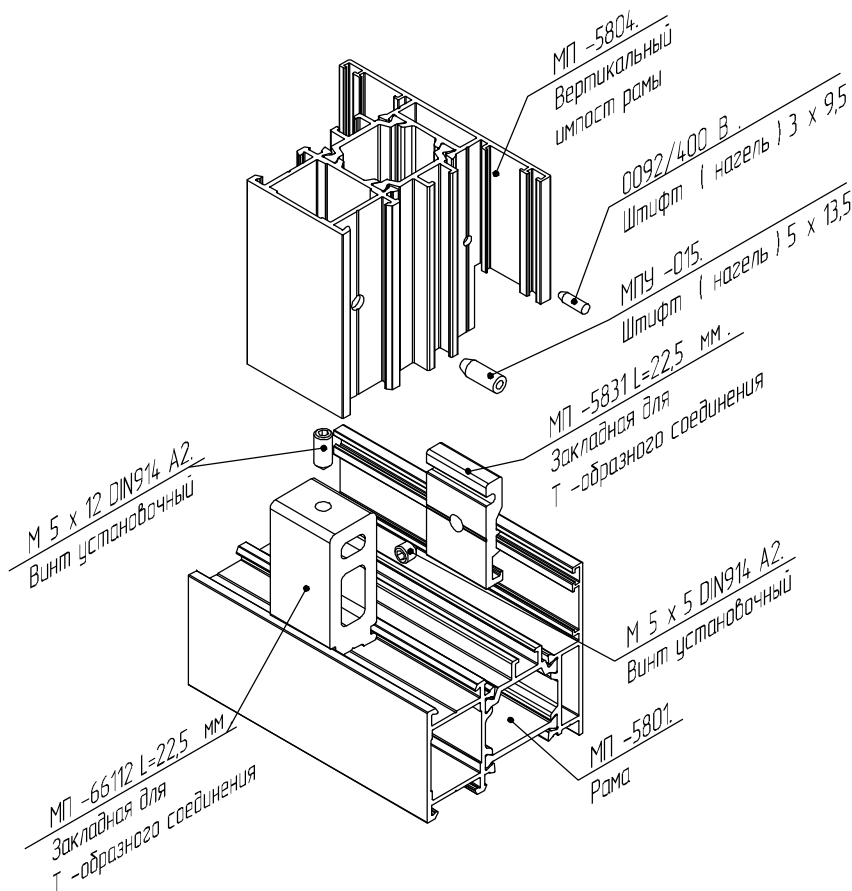
Закладная МП-66112



2 СБОРКА

Шаг 2.1 Т-образное соединение импоста МП-5804 с верхним и нижним ригелем рамы МП-5801

Закладные МП-5831 L=22,5 мм и МП-66112 L=22,5 мм крепятся к верхнему и нижнему ригелю рамы с помощью установочных винтов M5x5 DIN914 A2 и M5x12 DIN914 A2 соответственно, затем вертикальный импост соединяется с рамой забиванием нагелей (штифтов) DR1015 5x10 A2 и 0092/400B 3x9,5 в закладные через отверстия $\phi 4,5$ мм и $\phi 2,5$ мм соответственно. Операции выполняются с помощью ключа шестигранного (вкручивание установочных винтов) и пневмолотка с насадкой-бойком (забивание нагелей).



ПРИМЕЧАНИЕ

Перед установкой закладных для Т-образного соединения, в камеры и на торцы профилей импоста необходимо нанести одно- или двухкомпонентный клей для склеивания конструкции. Излишки клея необходимо удалить, а стыки протереть спец. очистителем.

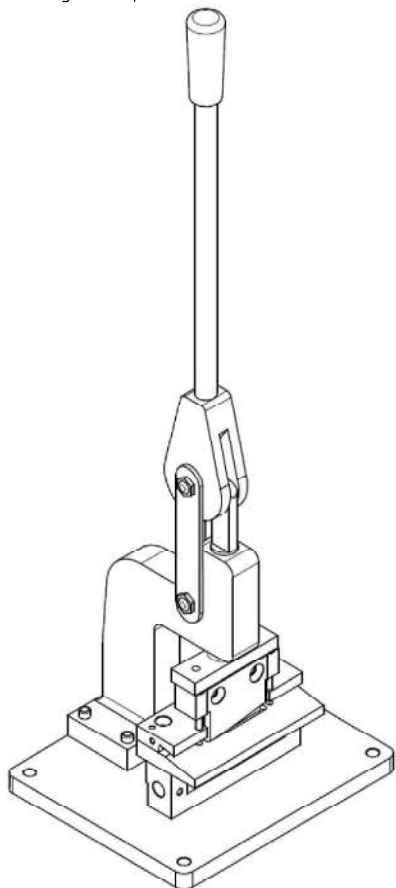
Шаг 2.2 Угловое соединение рамы

После проведения Т-образного соединения вертикального импоста с верхним и нижним ригелем рамы, производится угловое соединение профилей рамы друг с другом.

Угловое соединение профилей рамы см. на стр. 07-01

ПРИМЕНЯЕМОЕ ОБОРУДОВАНИЕ И ОСНАТСКА

Ручной пресс ПХ.09.465.005.000



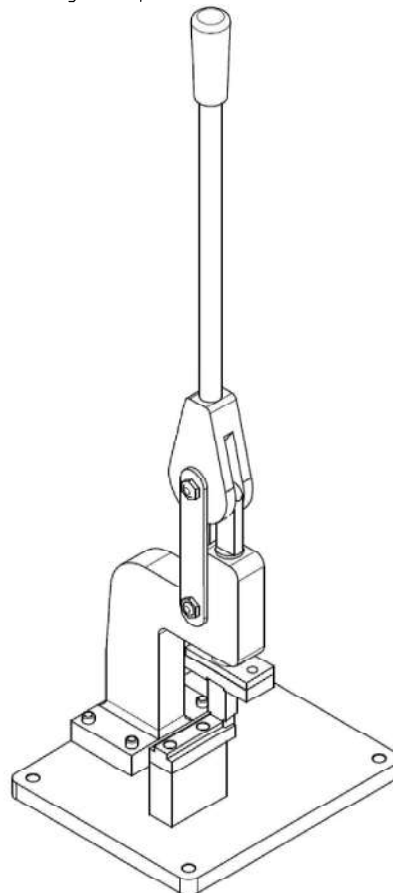
Предназначен для пробивки отверстий под установку ручек СТН-2250.
Габариты 210x250x760 мм.
Вес – 18 кг.

Данный пресс удобно использовать как в стационарных условиях, так и непосредственно на объектах при сборке оконных конструкций.

Ручной пресс комплектуется штампом. Наружные поверхности имеют антикоррозионные покрытия.

Гарантируется отсутствие деформаций в готовых профилях

Ручной пресс ПХ.09.465.006.000



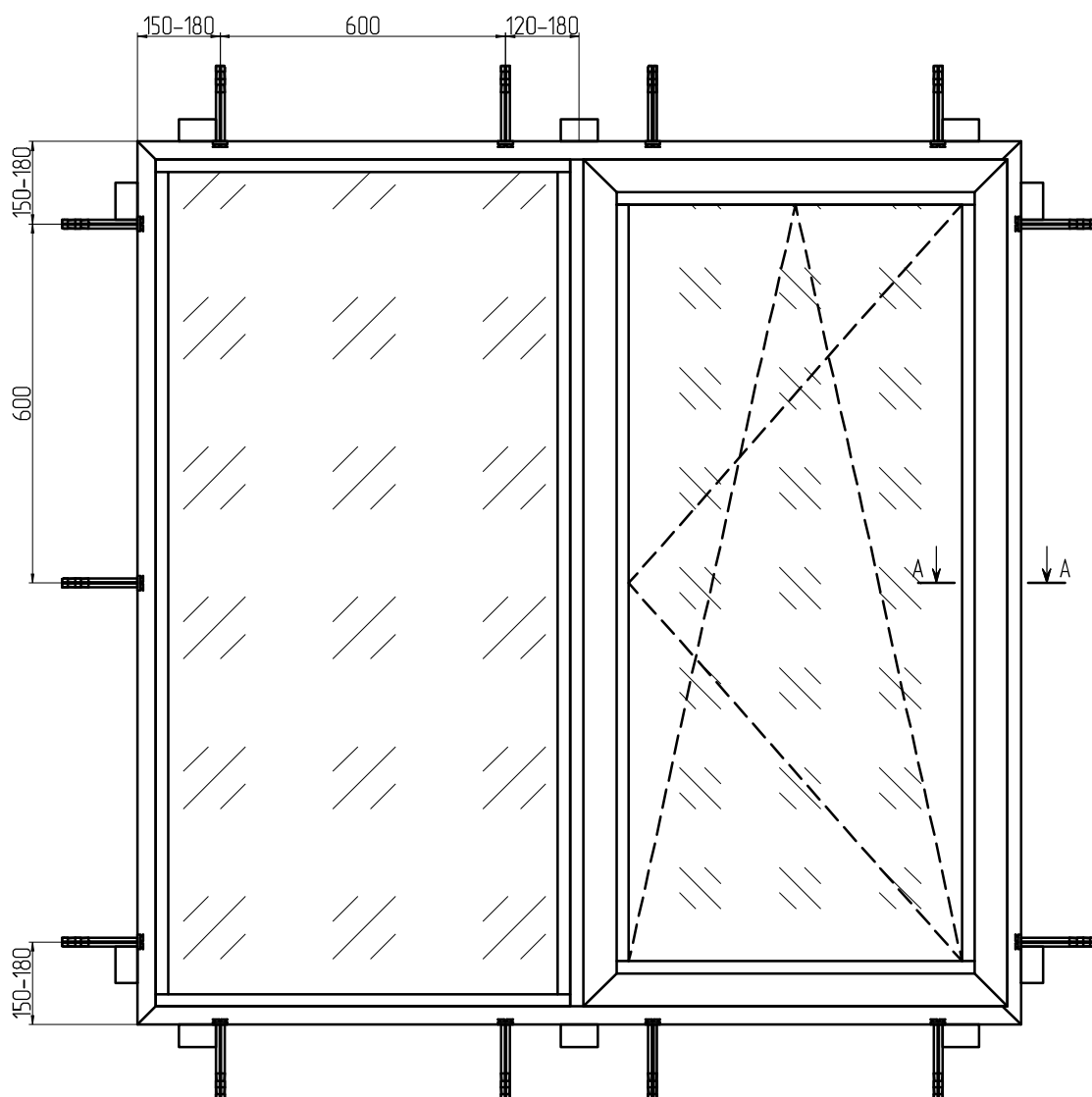
Предназначен для вырубki кромок паза створки МП-5803.
Габариты 210x250x760 мм.
Вес – 15 кг.

Данный пресс удобно использовать как в стационарных условиях, так и непосредственно на объектах при сборке оконных конструкций.

Ручной пресс комплектуется штампом. Наружные поверхности имеют антикоррозионные покрытия.

Гарантируется отсутствие деформаций в готовых профилях

МОНТАЖ ОКНА В ПРОЕМ
Вариант с одностворчатой поворотной-откидной створкой с "глухой" частью
Вид из помещения*



ПРИМЕЧАНИЕ

1 Монтаж производится согласно ГОСТ 30971-2012 "Швы монтажные узлов примыкания оконных блоков к стеновым проемам. Общие технические условия"

2 Конструкция монтажного шва включает в себя три или четыре слоя, имеющих различное функциональное назначение:

- основной центральный слой - обеспечение тепло-, звукоизоляции;

- наружный слой герметизации - обеспечение диффузии влаги из монтажного шва и защиты от атмосферных воздействий (дождевой влаги, ультрафиолетового излучения, ветра);

- внутренний слой герметизации - обеспечение пароизоляции и защита утепляющего слоя от диффузной парообразной влаги изнутри помещения

3 Выбор места установки оконного блока по глубине стенового проема определяют согласно проектному решению

4 Оконные блоки устанавливаются по уровню в пределах допускаемых отклонений и временно фиксируются установочными клиньями или иным способом в местах угловых соединений рам и импостов. После установки и временной фиксации рамы оконного блока крепят к стеновому проему с помощью крепежных элементов. Установочные клинья удаляют перед устройством утеплительного слоя монтажного шва. При установке оконных блоков допускается использовать опорные колодки, которые после крепления разбираются из монтажного положения в рабочем, места их установки заполняют утеплительным материалом с наружной и внутренней стороны.

5 Выбор крепежных элементов и их глубину заделки в стене устанавливают в рабочей документации на основании расчета несущей способности крепежа

6 Для передачи нагрузок, действующих в плоскости оконного блока, на строительную конструкцию применяют опорные (несущие) колодки из полимерных материалов твердостью не менее 80 ед. по Shore A или пропитанными защитными средствами древесины твердых пород. Число и расположение опорных колодок определяют в технологической документации. Рекомендуемая длина колодки - 100-120 мм. Опорные колодки устанавливают после крепления оконного блока к стеновому проему крепежными элементами

7 Места примыкания накладных внутренних откосов (независимо от их конструкции) к раме оконного блока и монтажному шву должны быть герметизированы, при этом должны выполняться мероприятия, исключающие в период эксплуатации проявление трещин и щелей

8 При установке оконного слюба в узлах примыкания к стеновому проему и раме оконного блока необходимо обеспечить условия, исключающие попадание влаги в монтажный шов, а под слюбами следует устанавливать прокладки (гасители), снижающие шумовое воздействие дождевых капель. Угол наклона слюба должен быть не менее 100° от вертикальной плоскости

9 Примыкание подоконника к раме оконного блока должно быть плотным, герметичным и устойчивым к деформационным воздействиям. Установка подоконника проводится на опорные несущие колодки, размеры и число которых должны обеспечивать нагрузку в вертикальной плоскости не менее 100 кг. При выносе подоконника более чем на 1/3 ширины от плоскости стены рекомендуется установка дополнительных кронштейнов. Прогиб подоконника не должен быть более 2 мм на 1 м длины.

*фурнитура условно не показана

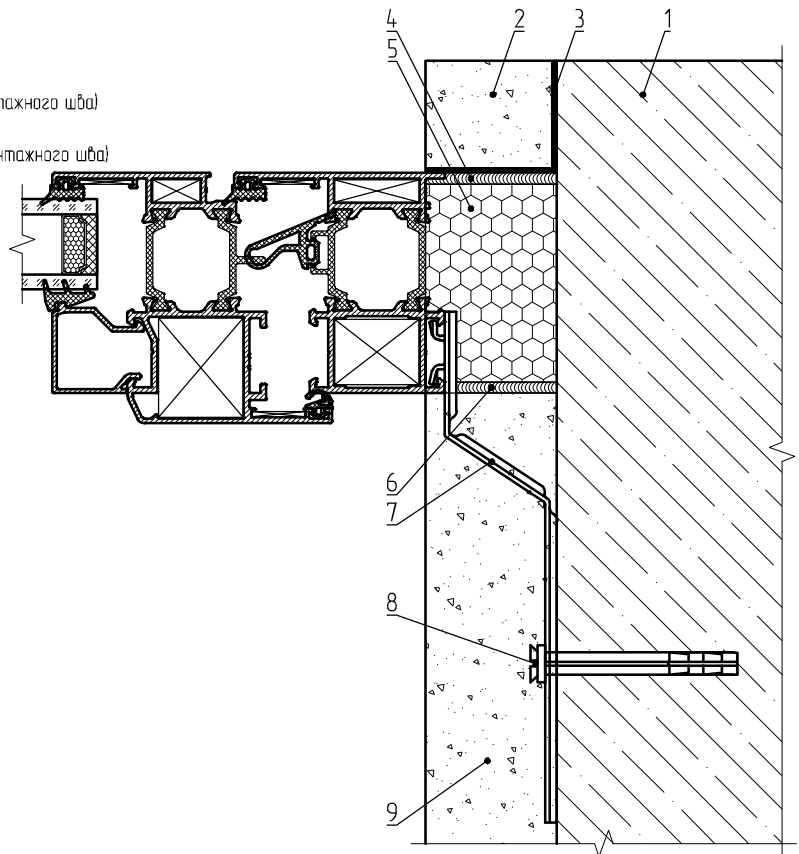
МОНТАЖ ОКНА В ПРОЕМ. МАСШТАБ СЕЧЕНИЙ 1:2

А-А

Боковое (верхнее) примыкание
Вариант со створкой МП-5803

Условные обозначения:

- 1 - Стеновая панель
- 2 - Наружная отделка
- 3 - Гидроизоляционная паропроницаемая лента
- 4 - Гидроизоляция (герметик для устройства наружного слоя монтажного шва)
- 5 - Теплоизоляция (монтажная пена)
- 6 - Пароизоляция (герметик для устройства внутреннего слоя монтажного шва)
- 7 - МПУ-584. Монтажная пластина.
- 8 - Дюбель со стопорным винтом
- 9 - Внутренняя отделка



Б-Б

Нижнее примыкание
Вариант со створкой МП-5803

Условные обозначения:

- 1 - Стеновая панель
- 2 - Отлив из оцинкованной стали
- 3 - ВС 4,2x19 DIN7981 (шаг 300 мм для крепления отлива к раме)
- 4 - Подложка из минераловатного утеплителя
- 5 - Гидроизоляционная паропроницаемая лента
- 6 - Гидроизоляция (герметик для устройства наружного слоя монтажного шва)
- 7 - Теплоизоляция (монтажная пена)
- 8 - Предварительно сжатая саморасширяющаяся уплотнительная лента (ПСУЛ)
- 9 - МПУ-585. Подставочный профиль
- 10 - ВС 4,2x38 DIN7981 (шаг 300 мм для крепления подставочного профиля к раме)
- 11 - Пароизоляция (герметик для устройства внутреннего слоя монтажного шва)
- 12 - Подоконник

