

# СОКОЛ

АРХИТЕКТУРНЫЕ СИСТЕМЫ



БЛОКИ ОКОННЫЕ И ДВЕРНЫЕ,  
ВИТРАЖИ

**МП-65**

## СОДЕРЖАНИЕ

<u>Раздел 1. Описание</u>	
Описание системы	01-01
<u>Раздел 2. Номенклатура</u>	
Номенклатура алюминиевых профилей. Профили для оконных блоков	02-01
Номенклатура алюминиевых профилей. Профили для дверных блоков	02-03
Номенклатура алюминиевых профилей. Профили для витражей	02-05
Номенклатура алюминиевых профилей. Профили закладных	02-07
Номенклатура алюминиевых профилей. Профили штапиков	02-08
Номенклатура алюминиевых профилей. Доп. профили	02-08
Номенклатура комплектующих. Алюминиевые детали. Закладные для Т-соединения	02-09
Номенклатура комплектующих. Алюминиевые детали. Закладные для углового соединения	02-10
Номенклатура комплектующих. Алюминиевые детали. Доп. детали	02-11
Номенклатура комплектующих. Уплотнители резиновые	02-12
Номенклатура комплектующих. Уплотнители щеточные	02-12
Номенклатура комплектующих. Пластины и подкладки под заполнение	02-13
Номенклатура комплектующих. Декоративные крышки, заглушки, накладки, держатели	02-14
Номенклатура комплектующих. Быстрофиксирующие соединители из литьевого сплава для Т-соединения	02-15
Номенклатура комплектующих. Узелки выравнивающие для углового соединения	02-15
Номенклатура комплектующих. Крепежные изделия	02-16
Номенклатура комплектующих. Монтажный кранштейн, монтажная пластина и опора верхняя/нижняя	02-17
Номенклатура комплектующих. Доп. изделия	02-18
Номенклатура фурнитуры. Оконные блоки. Торговая марка СТН. Поворотно-откидная оконная фурнитура СТН-1850	02-19
Номенклатура фурнитуры. Оконные блоки. Торговая марка СТН. Поворотная оконная фурнитура СТН-1850-50	02-21
Номенклатура фурнитуры. Оконные блоки. Торговая марка СТН. Откидная оконная фурнитура СТН-1850-60. Ручка установлена сверху	02-25
Номенклатура фурнитуры. Оконные блоки. Торговая марка СТН. Откидная оконная фурнитура СТН-1850-60. Ручка установлена сбоку	02-27
Номенклатура фурнитуры. Дверные блоки. Торговая марка СТН. Ручки трубчатые стационарные дверные	02-29
Номенклатура фурнитуры. Дверные блоки. Торговая марка СТН. Ручки комбинированные	02-29
Номенклатура фурнитуры. Дверные блоки. Торговая марка СТН. Комплект крепежа и ключи для установки дверных ручек	02-31
Номенклатура фурнитуры. Дверные блоки. Торговая марка СТН. Петли подшипниковые дверные	02-32
Номенклатура фурнитуры. Дверные блоки. Торговая марка СТН. Петли дверные с анкерным креплением	02-32
Номенклатура фурнитуры. Дверные блоки. Торговая марка СТН. Петли-шарниры дверные без подшипника	02-33
Номенклатура фурнитуры. Дверные блоки. Торговая марка СТН. Переходники для дверных петель	02-34
Номенклатура фурнитуры. Дверные блоки. Торговая марка СТН. Петли-доводчики дверные	02-34
Номенклатура фурнитуры. Дверные блоки. Торговая марка СТН. Нажимные гарнитуры	02-35
Номенклатура фурнитуры. Дверные блоки. Торговая марка СТН. Шпингалеты	02-36
Номенклатура фурнитуры. Дверные блоки. Sobinco. Дверные замки серии 8000	02-37
Номенклатура фурнитуры. Дверные блоки. Sobinco. Цилиндры и накладки на цилиндр для дверных замков серии 8000	02-38
Номенклатура фурнитуры. Дверные блоки. Sobinco. Ответные планки для дверных замков серии 8000	02-39
Номенклатура фурнитуры. Дверные блоки. Sobinco. Петли роликовые	02-40
Номенклатура фурнитуры. Дверные блоки. KALE. Замки дверные	02-41
Номенклатура фурнитуры. Дверные блоки. KALE. Проставка, подкладка и заглушка для замков KALE 253, 255	02-42
Номенклатура фурнитуры. Дверные блоки. DORMA. Доводчики	02-42
<u>Раздел 3. Применяемость профилей</u>	
Карта применяемости угловых закладных для оконных блоков	03-01
Карта применяемости закладных для Т-соединения для оконных блоков	03-05
Карта применяемости угловых закладных для дверных блоков	03-06
Карта применяемости закладных для Т-соединения для дверных блоков	03-07
Применяемость профиля МП-45.08.10 для усиления крепления петель	03-09
<u>Раздел 4. Применяемые заполнения</u>	
Варианты заполнений	04-01

СОДЕРЖАНИЕ (продолжение)

Раздел 5. Основные сечения

Одностворчатое поворотное-откидное окно с "глухой" частью в проем	05-01
Окно со штапелом в проем	05-01
Одностворчатое поворотное-откидное окно в "витраже" МП-50	05-02
Одностворчатое поворотное-откидное окно в "витраже" МП-65	05-03
Двупольная дверь в проем. Открывание наружу. Вид снаружи	05-04
Двупольная дверь в проем. Открывание внутрь. Вид изнутри	05-05
Однопольная дверь в "витраже" МП-50. Открывание наружу. Вид снаружи	05-06
Однопольная дверь в "витраже" МП-50. Открывание внутрь. Вид изнутри	05-07
Однопольная дверь в "витраже" МП-65. Открывание наружу. Вид снаружи	05-08
Однопольная дверь в "витраже" МП-65. Открывание внутрь. Вид изнутри	05-08
Однопольная дверь в "витраже" МП-65. Поворот витража. Открывание внутрь. Вид изнутри	05-10

Раздел 6. Мех. обработка профилей и сборка конструкций

Оконные блоки. Узловое соединение рамы. Дренажные пазы	06-01
Оконные блоки. Т-соединение импоста с рамой	06-02
Оконные блоки. Узловое соединение створки. Дренажные пазы и отверстия	06-03
Оконные блоки. Вентиляционные отверстия и отверстия под нагельное соединение	06-04
Оконные блоки. Мех. обработка профилей под установку фурнитуры	06-05
Оконные блоки. Установка сливника МП-4080 и декоративной крышки дренажного отверстия	06-06
Дверные блоки. Узловое соединение рамы	06-07
Дверные блоки. Установка порога	06-08
Дверные блоки. Установка накладных шпингалетов и декоративных накладок	06-09
Дверные блоки. Установка импоста в створку	06-11
Дверные блоки. Установка цоколя в створку	06-13
Дверные блоки. Установка импоста в створку. Крепление самонарезающими винтами	06-14
Дверные блоки. Установка цоколя в створку. Крепление самонарезающими винтами	06-15
Дверные блоки. Мех. обработка стойки створки под установку врезного замка Sabinco 8005-25 с нажимным гарнитуром	06-16
Дверные блоки. Мех. обработка стойки створки под установку врезного замка Sabinco серии 8000	06-17
Дверные блоки. Мех. обработка стойки створки под установку врезного замка KALE 253 с нажимным гарнитуром	06-18
Дверные блоки. Мех. обработка стойки створки под установку врезного замка KALE 255 с роликом	06-19

Раздел 7. Расчет конструкций

"Глухое" окно в проем. Вид изнутри	07-01
Одностворчатое поворотное-откидное окно в проем. Вид изнутри	07-02
Однопольная дверь в проем с открыванием наружу. Вид снаружи	07-03
Однопольная дверь в проем с открыванием наружу. Вид снаружи	07-04
Однопольная дверь в проем с открыванием наружу. Вид снаружи	07-05
Однопольная дверь в проем с открыванием наружу. Вид снаружи	07-06
Двупольная дверь в проем с открыванием наружу. Вид снаружи	07-07
Двупольная дверь в проем с открыванием наружу. Вид снаружи	07-08
Двупольная дверь в проем с открыванием наружу. Вид снаружи	07-09
Двупольная дверь в проем с открыванием наружу. Вид снаружи	07-10

## ОПИСАНИЕ СИСТЕМЫ

Настоящая серия разработана для создания входных групп, витражей, навесных фасадов, оконных блоков, дверных блоков в соответствии со СНиП 2.03.06 (Алюминиевые конструкции), ГОСТ 22233-2001 (Профили прессованные из алюминиевых сплавов для светопрозрачных ограждающих конструкций), ГОСТ 21519-2003 (Блоки оконные из алюминиевых сплавов), ГОСТ 23747-2015 (Двери из алюминиевых сплавов).

В серии МП-65 применяется наиболее технологически передовая сборка изделий с использованием современных узловых и Т-образных соединителей, которые позволяют производить сборку узла конструкции нагельми или использовать углообжимной станок. Т-образное соединение профилей производится поворотом фиксаторов в используемых соединителях.

При сборке изделий требуются минимальные обработки.

Для дверных конструкций:

- пробиваются или сверлятся отверстия для нагельного крепления узлов;
- вырубается пазы для установки замка и цилиндра.

Шпунглет используется накладной, не требующий обработки профилей для установки. Применение накладных профилей нижнего притвора двери также не требует обработки стоек створок и полностью закрывает их торцы, что устраняет прямое проникновение воздуха в камеры стоек.

Конструкция дверей позволяет использовать нарезанные в размер (без фрезеровок) экструзионные закладные детали для углового крепления обжимкой или при помощи нагелей. Также возможно использование экструзионных закладных для "нагельного" крепления импостов. Крепление дверного порога позволяет проводить его замену в эксплуатации без демонтажа конструкции.

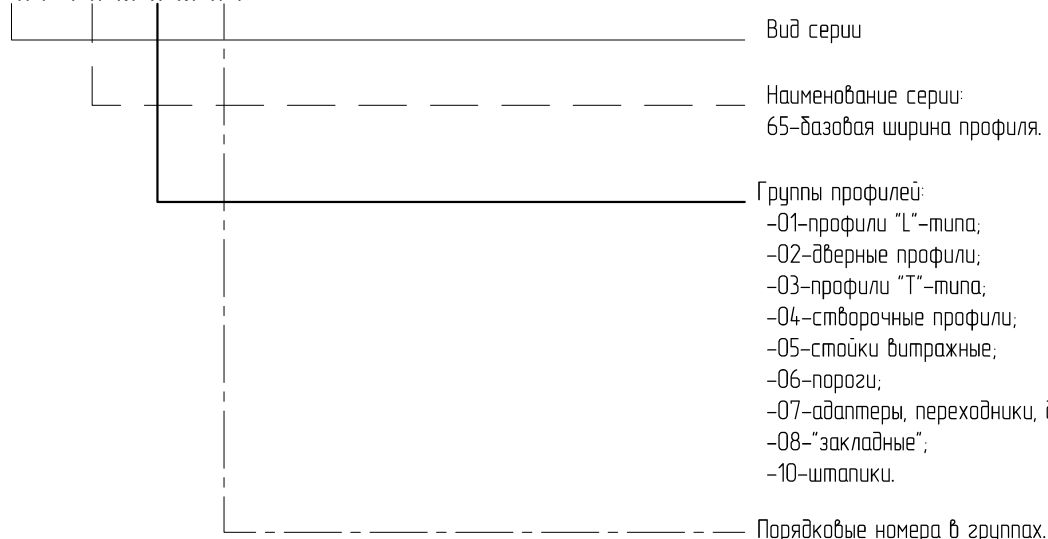
Серия МП-65 имеет несколько типоразмеров порогов для разных условий эксплуатации. Оконные блоки имеют базовый размер 65 мм для рамы и 73 мм для створки.

Базовые профили серии подразделяются на три типоразмера по высоте: 25мм, 36мм и 52мм, что позволяет оптимизировать разрабатываемые проекты.

Фасадные стойки имеют встроенный элемент для навесного монтажа, позволяющий крепить конструкцию непосредственно к перекрытиям и проводить остекление без использования строительных лесов. Основные стойки позволяют поворачивать рамы с заполнениями или створками относительно вертикальной плоскости фасада на любой заданный угол.

В серии МП-65 принято следующее обозначение номенклатуры профилей и аксессуаров:

МП-XX.XX.XX



Разработчик системы оставляет за собой право вносить дополнения и изменения, связанные с дальнейшим улучшением и развитием системы с целью повышения качества и технического уровня. Все права на материалы данного каталога принадлежат разработчику системы, запрещается их несанкционированное использование.

НОМЕНКЛАТУРА АЛЮМИНИЕВЫХ ПРОФИЛЕЙ. ПРОФИЛИ ДЛЯ ОКОННЫХ БЛОКОВ.

Наименование/ артикул для заказа	$P_{\text{внеш.}}$ ММ	$I_x, \text{CM}^4$ $W_x, \text{CM}^3$	$I_y, \text{CM}^4$ $W_y, \text{CM}^3$	$i_x, \text{CM}$ $i_y, \text{CM}$	Наименование/ артикул для заказа	$P_{\text{внеш.}}$ ММ	$I_x, \text{CM}^4$ $W_x, \text{CM}^3$	$I_y, \text{CM}^4$ $W_y, \text{CM}^3$	$i_x, \text{CM}$ $i_y, \text{CM}$
МП-65.01.01/ 700231 Рама окна в проем	339,00	$\frac{3,95}{1,22}$	$\frac{20,30}{5,80}$	$\frac{1,05}{2,40}$	МП-65.01.02/ 700232 Рама окна в "витраж"	324,00	$\frac{7,00}{1,94}$	$\frac{19,60}{5,28}$	$\frac{1,30}{2,20}$
МП-65.01.04/ 700234 Рама окна в проем	361,00	$\frac{8,40}{2,20}$	$\frac{24,36}{6,69}$	$\frac{1,40}{2,40}$	МП-65.01.05/ 700235 Рама окна в проем	394,00	$\frac{19,30}{4,20}$	$\frac{29,70}{8,50}$	$\frac{1,90}{2,40}$
Наименование/ артикул для заказа	$P_{\text{внеш.}}$ ММ	$I_x, \text{CM}^4$ $W_x, \text{CM}^3$	$I_y, \text{CM}^4$ $W_y, \text{CM}^3$	$i_x, \text{CM}$ $i_y, \text{CM}$	Наименование/ артикул для заказа	$P_{\text{внеш.}}$ ММ	$I_x, \text{CM}^4$ $W_x, \text{CM}^3$	$I_y, \text{CM}^4$ $W_y, \text{CM}^3$	$i_x, \text{CM}$ $i_y, \text{CM}$
МП-65.03.01/ 700238 Импост рамы окна. Стойка/ригель витража	403,55	$\frac{6,45}{1,87}$	$\frac{22,80}{6,11}$	$\frac{1,30}{2,44}$	МП-65.03.02/ 700239 Импост рамы окна. Стойка/ригель витража	425,80	$\frac{11,80}{2,95}$	$\frac{26,89}{7,29}$	$\frac{1,62}{2,44}$
					МП-65.03.03/ 700240 Импост рамы окна. Стойка/ригель витража	458,00	$\frac{24,40}{5,10}$	$\frac{32,26}{8,70}$	$\frac{2,12}{2,44}$

НОМЕНКЛАТУРА АЛЮМИНИЕВЫХ ПРОФИЛЕЙ. ПРОФИЛИ ДЛЯ ОКОННЫХ БЛОКОВ.

Наименование/ артикул для заказа	$P_{\text{внеш.}}$ мм	$I_x, \text{см}^4$ $W_x, \text{см}^3$	$I_y, \text{см}^4$ $W_y, \text{см}^3$	$i_x, \text{см}$ $i_y, \text{см}$	Наименование/ артикул для заказа	$P_{\text{внеш.}}$ мм	$I_x, \text{см}^4$ $W_x, \text{см}^3$	$I_y, \text{см}^4$ $W_y, \text{см}^3$	$i_x, \text{см}$ $i_y, \text{см}$	Наименование/ артикул для заказа	$P_{\text{внеш.}}$ мм	$I_x, \text{см}^4$ $W_x, \text{см}^3$	$I_y, \text{см}^4$ $W_y, \text{см}^3$	$i_x, \text{см}$ $i_y, \text{см}$
МП-65.04.01/ 700242	384,00	6,94 1,98	29,12 7,47	1,30 2,66	МП-65.04.02/ 700243	397,70	10,42 2,74	32,45 8,47	1,51 2,66	МП-65.04.03/ 700244	427,77	21,78 4,76	39,48 10,56	2,00 2,70
Створка окна					Створка окна					Створка окна				

МП-65.07.05/ 700246	428,92	26,25 6,25	7,70 2,14	2,40 1,30										
Штульп														

НОМЕНКЛАТУРА АЛЮМИНИЕВЫХ ПРОФИЛЕЙ. ПРОФИЛИ ДЛЯ ДВЕРНЫХ БЛОКОВ.

Наименование/ артикул для заказа	$P_{\text{внеш.}}$ ММ	$I_x, \text{CM}^4$ $W_x, \text{CM}^3$	$I_y, \text{CM}^4$ $W_y, \text{CM}^3$	$i_x, \text{CM}$ $i_y, \text{CM}$	Наименование/ артикул для заказа	$P_{\text{внеш.}}$ ММ	$I_x, \text{CM}^4$ $W_x, \text{CM}^3$	$I_y, \text{CM}^4$ $W_y, \text{CM}^3$	$i_x, \text{CM}$ $i_y, \text{CM}$
МП-65.02.01/ 700275 Рама двери в проем, открывание наружу	331,50	$\frac{31,31}{9,50}$	$\frac{17,90}{4,60}$	$\frac{2,40}{1,80}$	МП-65.02.02/ 700276 Рама двери в "витраж", открывание наружу	329,00	$\frac{30,50}{8,84}$	$\frac{23,17}{5,52}$	$\frac{2,30}{2,00}$
МП-65.02.03/ 700277 Рама двери в проем, открывание внутрь	331,50	$\frac{30,60}{8,50}$	$\frac{17,90}{5,00}$	$\frac{2,30}{1,80}$	МП-65.02.04/ 700278 Рама двери в "витраж", открывание внутрь	329,00	$\frac{29,50}{8,00}$	$\frac{23,20}{5,50}$	$\frac{2,20}{2,00}$
МП-65.02.05/ 700279 Створка двери, открывание внутрь	388,00	$\frac{34,50}{9,86}$	$\frac{23,50}{5,00}$	$\frac{2,40}{1,98}$	МП-65.02.06/ 700280 Створка двери, открывание наружу	388,00	$\frac{33,24}{8,86}$	$\frac{23,38}{4,99}$	$\frac{2,36}{1,98}$

НОМЕНКЛАТУРА АЛЮМИНИЕВЫХ ПРОФИЛЕЙ. ПРОФИЛИ ДЛЯ ДВЕРНЫХ БЛОКОВ.

Наименование/ артикул для заказа	$R_{\text{внеш.}}$ мм	$I_x, \text{см}^4$ $W_x, \text{см}^3$	$I_y, \text{см}^4$ $W_y, \text{см}^3$	$i_x, \text{см}$ $i_y, \text{см}$	Наименование/ артикул для заказа	$R_{\text{внеш.}}$ мм	$I_x, \text{см}^4$ $W_x, \text{см}^3$	$I_y, \text{см}^4$ $W_y, \text{см}^3$	$i_x, \text{см}$ $i_y, \text{см}$	
МП-65.02.07/ 700281 Импост створки двери. Стойка/ригель витража	378,00	12,30 3,10	26,50 7,20	1,60 2,30	МП-65.02.08/ 700282 Импост створки двери. Стойка/ригель витража	410,00	26,14 5,45	32,30 8,60	2,10 2,34	
МП-65.02.09/ 700283 Цоколь створки двери	316,00	19,90 4,38	29,10 8,10	2,10 2,34	МП-65.02.10/ 700284 Цоколь створки двери	397,50	86,28 12,97	47,10 13,30	3,10 2,30	
МП-65.06.01/ 700303 Врезной порог	152,20	0,53 0,60	7,59 2,75	0,46 1,73	МП-65.06.02/ 700304 Врезной порог	172,20	2,24 1,54	10,43 3,89	0,83 1,80	
Наименование/ артикул для заказа	$R_{\text{внеш.}}$ мм	Наименование/ артикул для заказа	$R_{\text{внеш.}}$ мм	Наименование/ артикул для заказа	$R_{\text{внеш.}}$ мм	$I_x, \text{см}^4$ $W_x, \text{см}^3$	$I_y, \text{см}^4$ $W_y, \text{см}^3$	$i_x, \text{см}$ $i_y, \text{см}$	Наименование/ артикул для заказа	$R_{\text{внеш.}}$ мм
МП-65.07.01/ 700305	82,35	МП-65.07.02/ 700306	78,48	МП-65.07.04/ 700308	264,11	15,00 4,70	4,00 1,44	2,13 1,10	МП-45.07.02/ 700195	70,98
Притвор к брезному порогу		Держатель уплотнителя над брезным порогом		Адаптер для встраивания дверей в витраж МП-65					Держатель уплотнителя над брезным порогом	

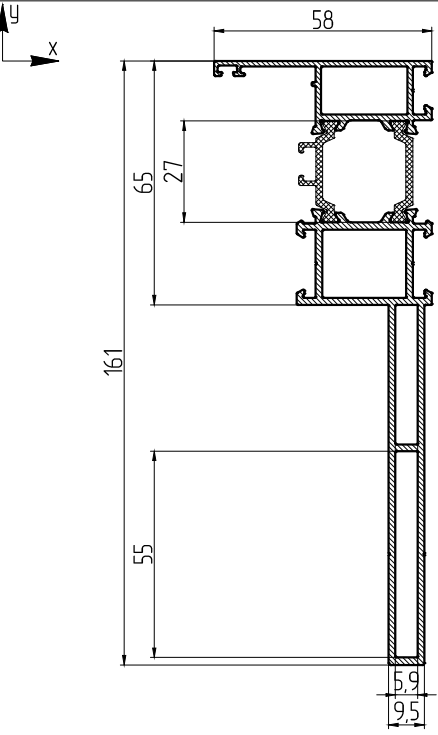
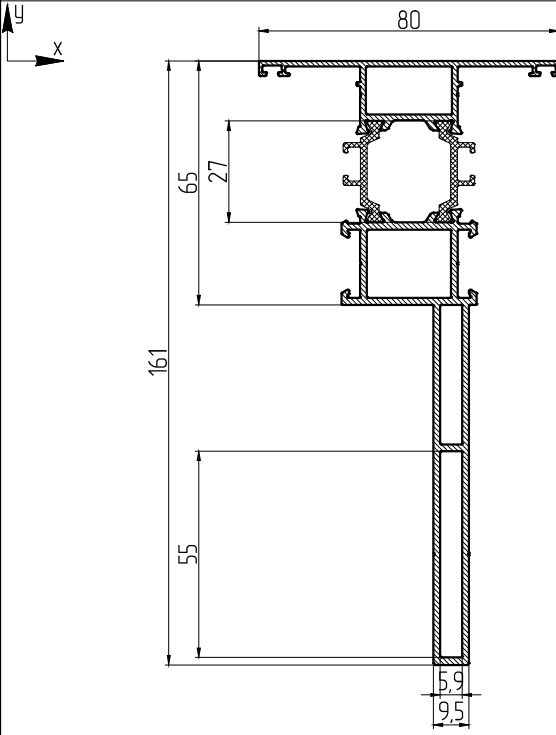
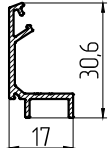
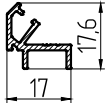


НОМЕНКЛАТУРА АЛЮМИНИЕВЫХ ПРОФИЛЕЙ. ПРОФИЛИ ДЛЯ ВИТРАЖЕЙ.

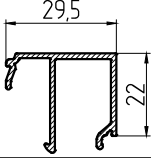
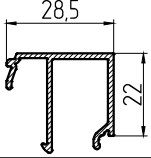
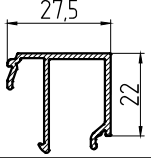
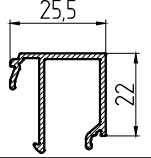
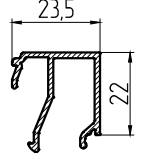
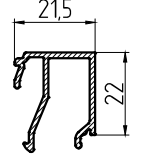
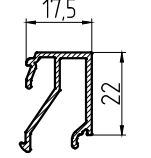
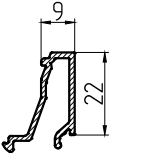

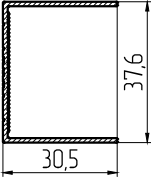
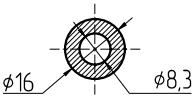
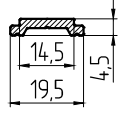
Наименование/ артикул для заказа	$P_{\text{внеш.}}$ мм	$I_x, \text{см}^4$ $W_x, \text{см}^3$	$I_y, \text{см}^4$ $W_y, \text{см}^3$	$i_x, \text{см}$ $i_y, \text{см}$	Наименование/ артикул для заказа	$P_{\text{внеш.}}$ мм	$I_x, \text{см}^4$ $W_x, \text{см}^3$	$I_y, \text{см}^4$ $W_y, \text{см}^3$	$i_x, \text{см}$ $i_y, \text{см}$	Наименование/ артикул для заказа	$P_{\text{внеш.}}$ мм	$I_x, \text{см}^4$ $W_x, \text{см}^3$	$I_y, \text{см}^4$ $W_y, \text{см}^3$	$i_x, \text{см}$ $i_y, \cm$
МП-65.05.02/ 700290 Стойка витража с пилотом "наружу"	500,86	$\frac{69,72}{13,15}$	$\frac{16,34}{4,10}$	$\frac{3,30}{1,60}$	МП-65.05.03/ 700291 Стойка витража с пилотом "наружу"	562,86	$\frac{144,56}{21,10}$	$\frac{19,50}{4,90}$	$\frac{4,30}{1,60}$	МП-65.05.06/ 700425 Стойка для организации поворота витража	228,82	$\frac{18,52}{5,70}$	$\frac{18,15}{5,85}$	$\frac{1,93}{1,91}$

Наименование/ артикул для заказа	$P_{\text{внеш.}}$ мм	$I_x, \text{см}^4$ $W_x, \text{см}^3$	$I_y, \text{см}^4$ $W_y, \text{см}^3$	$i_x, \text{см}$ $i_y, \text{см}$	Наименование/ артикул для заказа	$P_{\text{внеш.}}$ мм	$I_x, \text{см}^4$ $W_x, \text{см}^3$	$I_y, \text{см}^4$ $W_y, \text{см}^3$	$i_x, \text{см}$ $i_y, \text{см}$
МП-65.05.12/ 700295 Стойка витража с пилотом внутри	479,40	$\frac{98,88}{13,34}$	$\frac{13,52}{3,25}$	$\frac{3,47}{1,28}$	МП-65.05.16/ 700296 Стойка витража с пилотом внутри	544,12	$\frac{105,74}{13,93}$	$\frac{16,63}{3,89}$	$\frac{3,51}{1,39}$

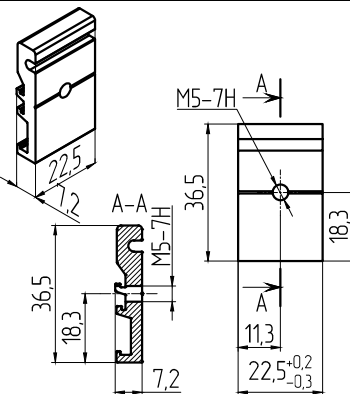
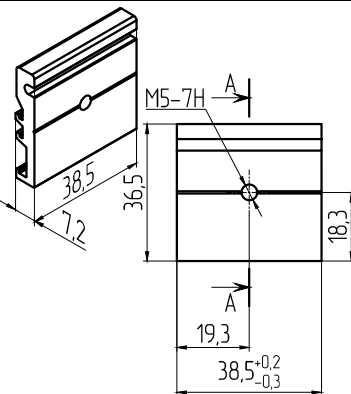
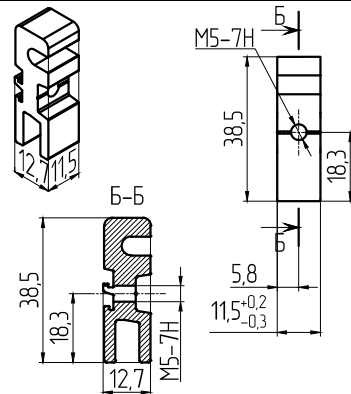
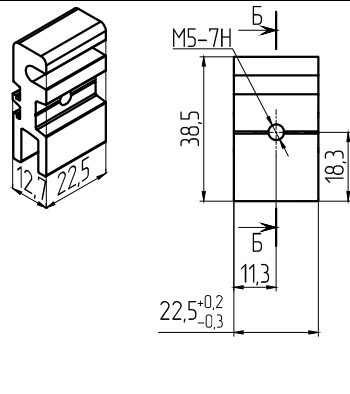
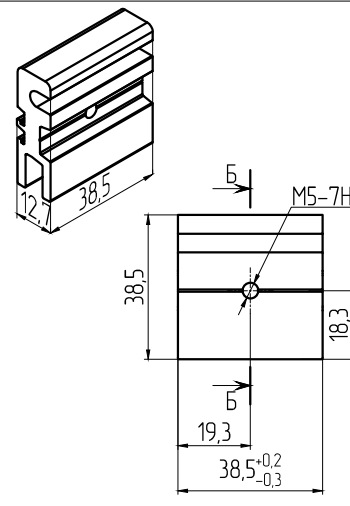
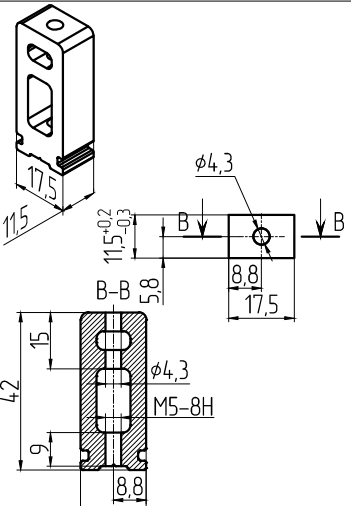
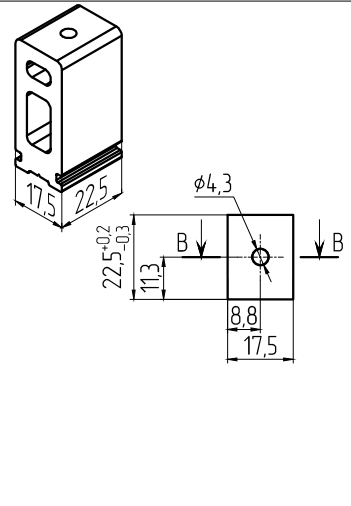
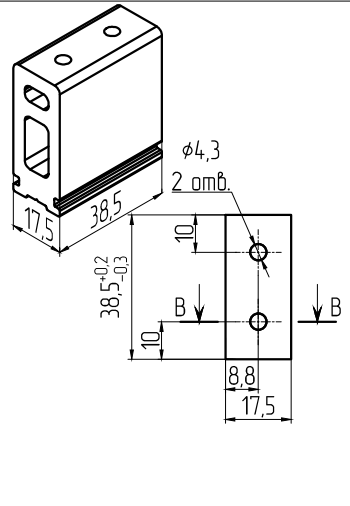
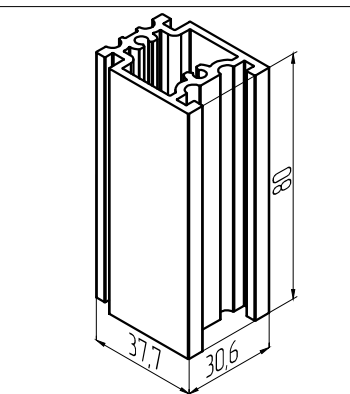
НОМЕНКЛАТУРА АЛЮМИНИЕВЫХ ПРОФИЛЕЙ. ПРОФИЛИ ДЛЯ ВИТРАЖЕЙ.

Наименование/ артикул для заказа	$R_{\text{внеш.}}$ , мм	$I_x, \text{см}^4$ $W_x, \text{см}^3$	$I_y, \text{см}^4$ $W_y, \text{см}^3$	$i_x, \text{см}$ $i_y, \text{см}$	Наименование/ артикул для заказа	$R_{\text{внеш.}}$ , мм	$I_x, \text{см}^4$ $W_x, \text{см}^3$	$I_y, \text{см}^4$ $W_y, \text{см}^3$	$i_x, \text{см}$ $i_y, \text{см}$
МП-65.05.22/ 700299 Усиленная стойка витража с пилоном "внутри"	557,36	$\frac{214,47}{21,77}$	$\frac{14,91}{3,47}$	$\frac{4,71}{1,24}$	МП-65.05.26/ 700300 Усиленная стойка витража с пилоном "внутри"	622,02	$\frac{226,57}{22,52}$	$\frac{17,71}{4,02}$	$\frac{4,75}{1,33}$
									
Наименование/ артикул для заказа	$R_{\text{внеш.}}$ , мм				Наименование/ артикул для заказа	$R_{\text{внеш.}}$ , мм			
МП-65.07.06/ 700309 Адаптер. Применяется при организации поворота витража	125,64				МП-65.07.07/ 700310 Адаптер. Применяется при организации поворота витража	99,10			
									

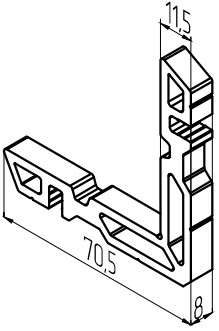
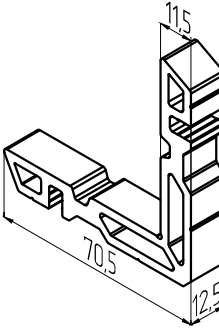
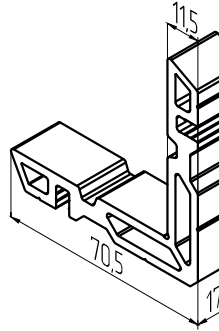
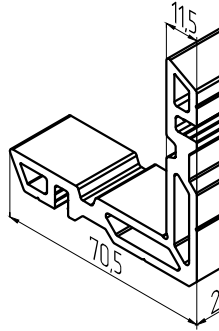
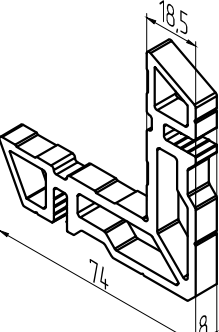
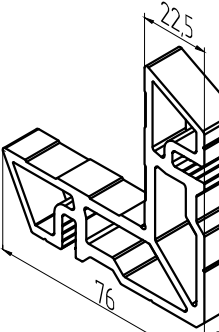
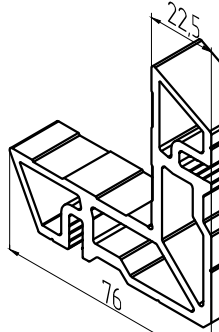
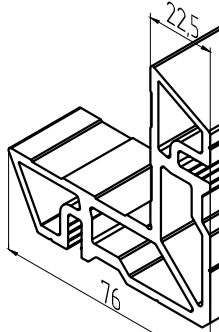
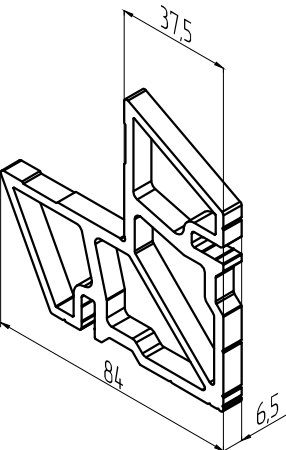
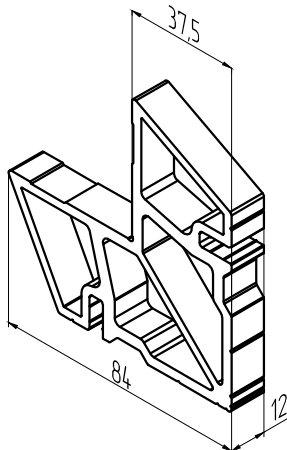
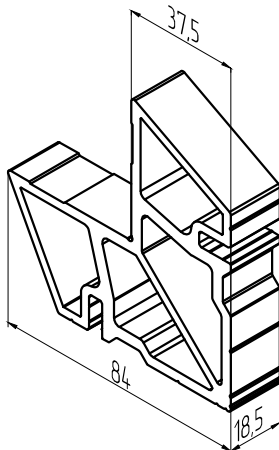
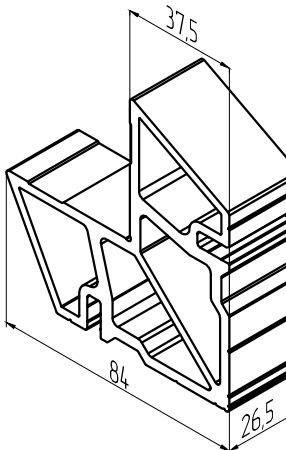
НОМЕНКЛАТУРА АЛЮМИНИЕВЫХ ПРОФИЛЕЙ. ПРОФИЛИ ЗАКЛАДНЫХ.			
Наименование/ артикул для заказа	Наименование/ артикул для заказа	Наименование/ артикул для заказа	Наименование/ артикул для заказа
МП-65.08.01/ 700311 Закладная для Т-соединения	МП-65.08.02/ 700312 Закладная для Т-соединения	МП-66112/ 700423 Закладная для Т-соединения	МП-45.08.07/ 700214 Закладная для Т-соединения
МП-45.08.02/ 700209 Закладная для углового соединения	МП-45.08.03/ 700210 Закладная для углового соединения	МП-45.08.04/ 700211 Закладная для углового соединения	МП-45.08.05/ 700212 Закладная для углового соединения
Наименование/ артикул для заказа	Наименование/ артикул для заказа		Наименование/ артикул для заказа
МП-45.08.08/ 700215 Закладная для углового соединения	МП-45.08.09/ 700216 Закладная для углового соединения		

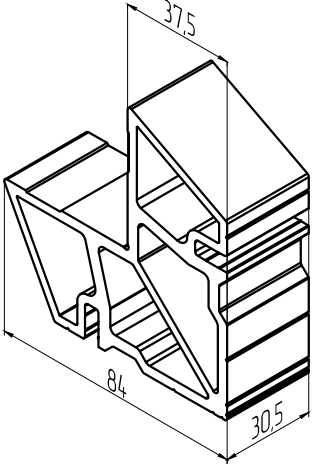
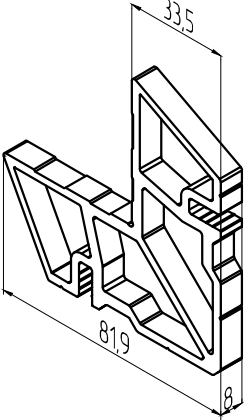
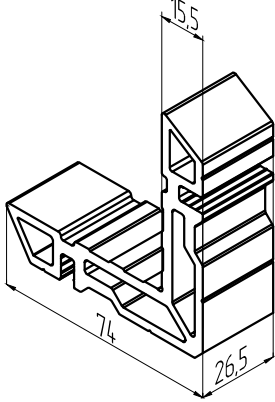
НОМЕНКЛАТУРА АЛЮМИНИЕВЫХ ПРОФИЛЕЙ. ПРОФИЛИ ШТАПИКОВ.							
Наименование/ артикул для заказа	R <sub>внеш.</sub> ММ	Наименование/ артикул для заказа	R <sub>внеш.</sub> ММ	Наименование/ артикул для заказа	R <sub>внеш.</sub> ММ	Наименование/ артикул для заказа	R <sub>внеш.</sub> ММ
МП-45.10.01/ 700219 Штапик для заполнения 23,24 мм	183,40	МП-45.10.02/ 700220 Штапик для заполнения 24,25 мм	181,40	МП-45.10.03/ 700221 Штапик для заполнения 25,26 мм	179,40	МП-45.10.04/ 700222 Штапик для заполнения 27,28 мм	175,40
							
МП-45.10.05/ 700223 Штапик для заполнения 29,30 мм	172,90	МП-45.10.06/ 700224 Штапик для заполнения 31,32 мм	168,90	МП-45.10.07/ 700225 Штапик для заполнения 35,36 мм	164,20	МП-45.10.08/ 700226 Штапик для заполнения 43,44 мм	136,60
							
НОМЕНКЛАТУРА АЛЮМИНИЕВЫХ ПРОФИЛЕЙ. ДОП. ПРОФИЛИ. МАСШТАБ СЕЧЕНИЙ 1:2							
Наименование/ артикул для заказа	R <sub>внеш.</sub> ММ	Наименование/ артикул для заказа	R <sub>внеш.</sub> ММ	Наименование/ артикул для заказа	R <sub>внеш.</sub> ММ	Наименование/ артикул для заказа	R <sub>внеш.</sub> ММ
МП-4080/ 700424 Слибник створки окна	85,86	МП-45.08.10/ 700218 Адаптер для усиления крепления дверных петель и доводчика	200,00	МП-5051/ 700134 Трубка. Применяется при креплении стойки к навесному монтажному узлу	-	МП-5091-02/ 700422 Тяга. Применяется для установки фурнитуры на створке окна	-
							

НОМЕНКЛАТУРА КОМПЛЕКТУЮЩИХ. АЛЮМИНИЕВЫЕ ДЕТАЛИ. ЗАКЛАДНЫЕ ДЛЯ Т-СОЕДИНЕНИЯ.

Наименование/ артикул для заказа	Наименование/ артикул для заказа	Наименование/ артикул для заказа	Наименование/ артикул для заказа
МП-65.08.01 L=22,5 мм/ 700540 Закладная для Т-соединения	МП-65.08.01 L=38,5 мм/ 700542 Закладная для Т-соединения	МП-65.08.02 L=11,5 мм/ 700539 Закладная для Т-соединения	МП-65.08.02 L=22,5 мм/ 700543 Закладная для Т-соединения
			
МП-65.08.02 L=38,5 мм/ 758028 Закладная для Т-соединения	МП-66112 L=11,5 мм / 700579 Закладная для Т-соединения	МП-66112 L=22,5 мм/ 700578 Закладная для Т-соединения	МП-66112 L=38,5 мм/ 700541 Закладная для Т-соединения
			
МП-45.08.07 L=80 мм/ 700544 Закладная для Т-соединения			
			

## НОМЕНКЛАТУРА КОМПЛЕКТУЮЩИХ. АЛЮМИНИЕВЫЕ ДЕТАЛИ. ЗАКЛАДНЫЕ ДЛЯ УГЛОВОГО СОЕДИНЕНИЯ

Наименование/ артикул для заказа	Наименование/ артикул для заказа	Наименование/ артикул для заказа	Наименование/ артикул для заказа
МП-45.08.02 L=8 мм/ 750650 Закладная для углового соединения	МП-45.08.02 L=12,5 мм/ 700546 Закладная для углового соединения	МП-45.08.02 L=17,5 мм/ 700545 Закладная для углового соединения	МП-45.08.02 L=22 мм/ 758024 Закладная для углового соединения
			
МП-45.08.03 L=8 мм/ 700547 Закладная для углового соединения	МП-45.08.04 L=12,5 мм/ 700550 Закладная для углового соединения	МП-45.08.04 L=17,5 мм/ 700549 Закладная для углового соединения	МП-45.08.04 L=26,3 мм/ 758026 Закладная для углового соединения
			
МП-45.08.05 L=6,5 мм/ 700553 Закладная для углового соединения	МП-45.08.05 L=12,5 мм Закладная для углового соединения	МП-45.08.05 L=18,5 мм Закладная для углового соединения	МП-45.08.05 L=26,5 мм/ 700533 Закладная для углового соединения
			

НОМЕНКЛАТУРА КОМПЛЕКТУЮЩИХ. АЛЮМИНИЕВЫЕ ДЕТАЛИ. ЗАКЛАДНЫЕ ДЛЯ УГЛОВОГО СОЕДИНЕНИЯ		
Наименование/ артикул для заказа	Наименование/ артикул для заказа	Наименование/ артикул для заказа
МП-45.08.05 L=30,5 мм / 700552 Закладная для углового соединения	МП-45.08.08 L=8 мм / 700529 Закладная для углового соединения	МП-45.08.09 L=26,5 мм / 700528 Закладная для углового соединения
		

НОМЕНКЛАТУРА КОМПЛЕКТУЮЩИХ. АЛЮМИНИЕВЫЕ ДЕТАЛИ. ДОП. ДЕТАЛИ

Наименование/ артикул для заказа
МП-5051 L=8 мм
Трубка. Применяется при креплении стойки к навесному монтажному узлу


НОМЕНКЛАТУРА КОМПЛЕКТУЮЩИХ. УПЛОТНИТЕЛИ РЕЗИНОВЫЕ.

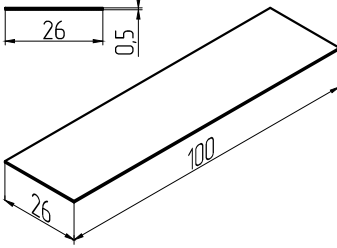
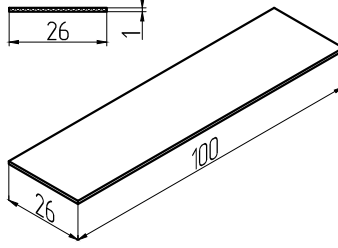
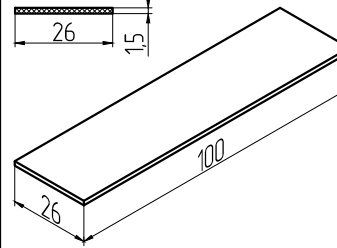
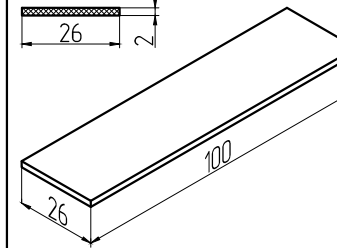
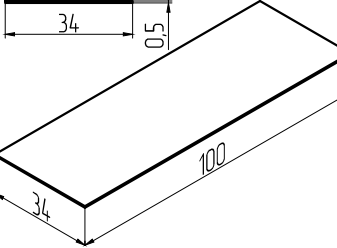
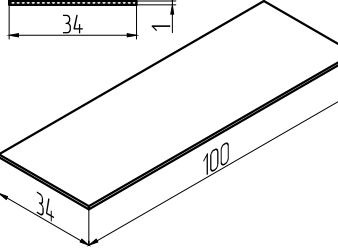
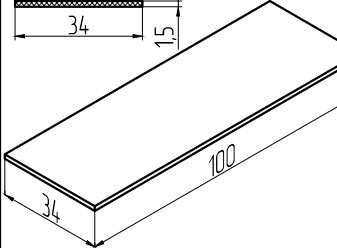
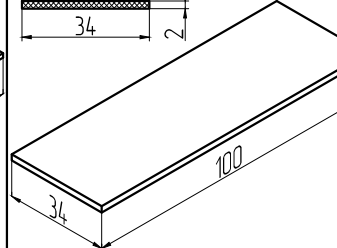
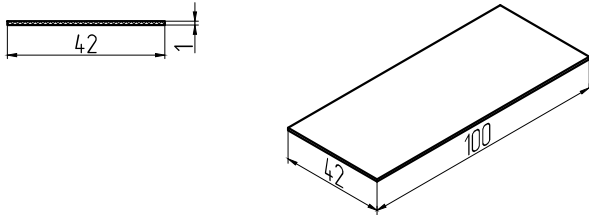
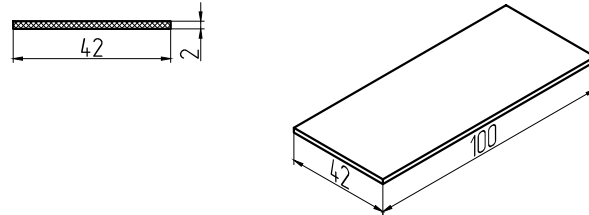
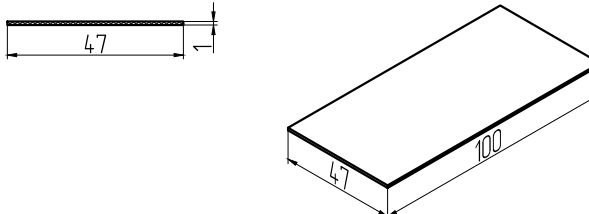
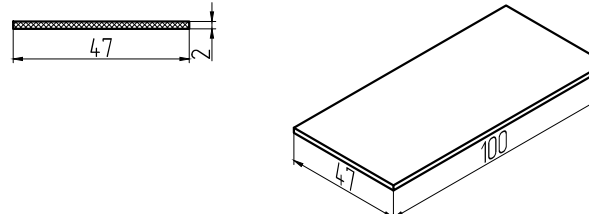
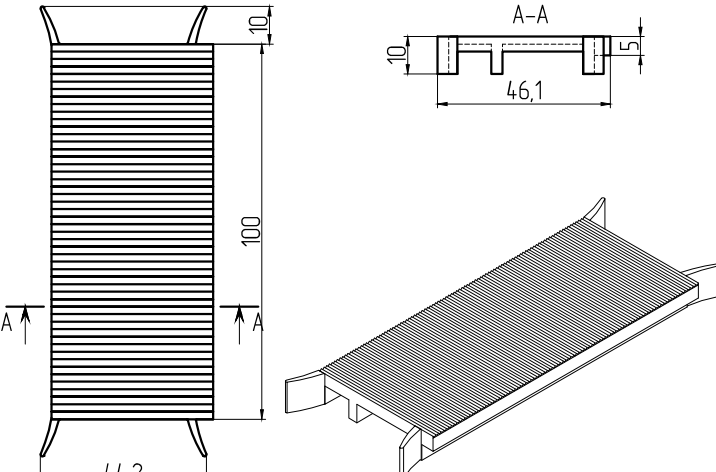
Наименование/ артикул для заказа	Наименование/ артикул для заказа	Наименование/ артикул для заказа	Наименование/ артикул для заказа
МПУ "Т"-004/ 201295 Уплотнитель заполнений внутренний. Материал: ТЭП	МПУ"Е"-004/ 750614 Уплотнитель заполнений внутренний. Материал: EPDM	МПУ "Т"-1042/ 201296 Уплотнитель заполнений внутренний. Материал: ТЭП	МПУ"Е"-1042/ 750615 Уплотнитель заполнений внутренний. Материал: EPDM
МПУ "Т"-45.01/ 710133 Уплотнитель заполнений наружный. Материал: ТЭП	МПУ"Е"-45.01/ 750628 Уплотнитель заполнений наружный. Материал: EPDM	МПУ "Т"-45.02/ 710134 Уплотнитель притвора внутренний. Материал: ТЭП	МПУ"Е"-45.02/ 750629 Уплотнитель притвора внутренний. Материал: EPDM
МПУ "Т"-45.12/ 710136 Уплотнитель для оконных петель и оконно-дверных адаптеров. Материал: ТЭП	МПУ"Е"-45.12/ 750631 Уплотнитель для оконных петель и оконно-дверных адаптеров. Материал: EPDM	МПУ-65.01 "Т"/ 758029 Уплотнитель среднего контура для оконных створок. Материал: ТЭП	МПУ-65.01М "Е"/ 710158 Уплотнитель среднего контура для оконных створок. Материал: EPDM
Наименование/ артикул для заказа	Наименование/ артикул для заказа	Наименование/ артикул для заказа	Наименование/ артикул для заказа
МПУ-65.01Л/ 750644 Угловой уплотнитель среднего контура для оконных створок. Материал: ТЭП	МПУ "Т"-65.12/ 710138 Уплотнитель притвора наружный. Материал: ТЭП	МПУ"Е"-65.12/ 750630 Уплотнитель притвора наружный. Материал: EPDM	МПУ "Т"-64002/201293 Уплотнитель для уплотнения зазора между рамой и стойкой/ригелем при встраивании окон/дверей в витраж МП-40/МП-50. Материал: ТЭП
			МПУ"Е"-64002/750612 Уплотнитель для уплотнения зазора между рамой и стойкой/ригелем при встраивании окон/дверей в витраж МП-40/МП-50. Материал: EPDM

НОМЕНКЛАТУРА КОМПЛЕКТУЮЩИХ. УПЛОТНИТЕЛИ ЩЕТОЧНЫЕ

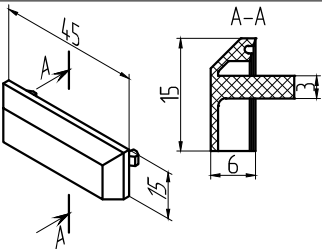
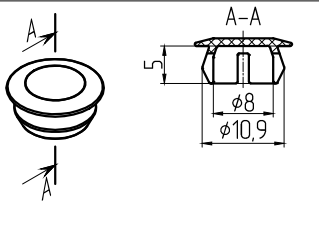
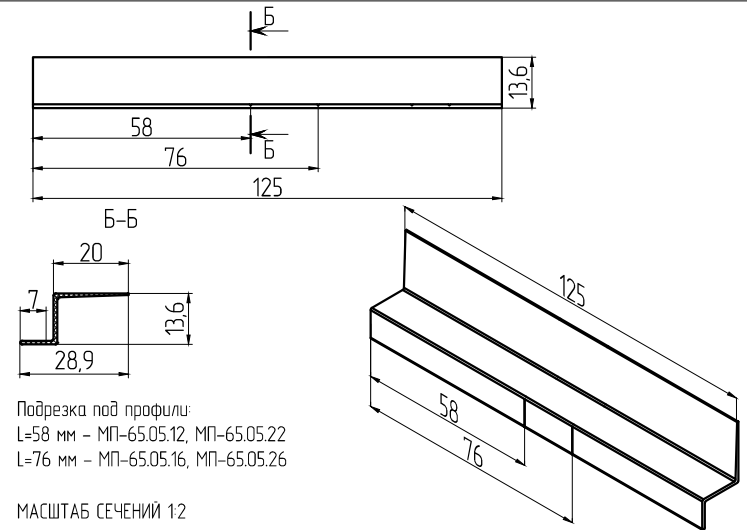
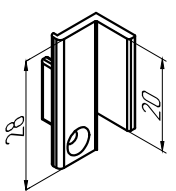
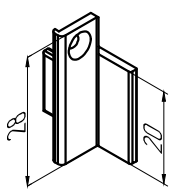
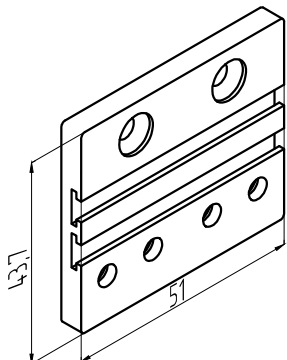
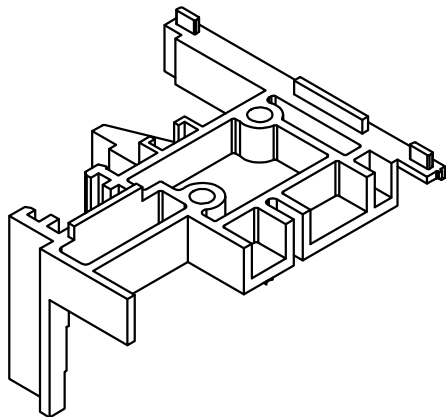
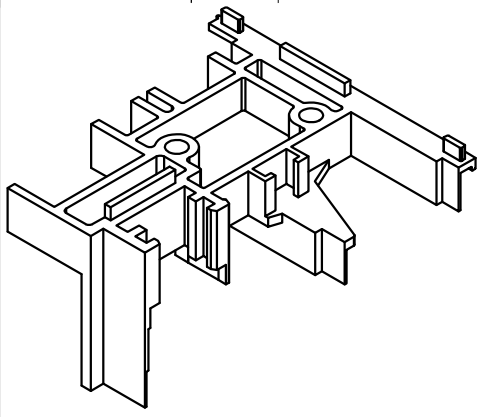
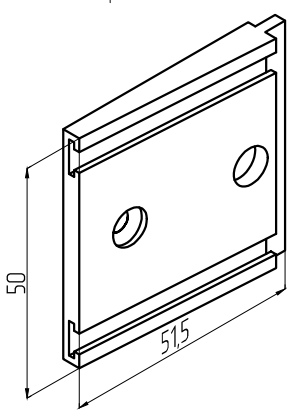
Наименование/ артикул для заказа	Наименование/ артикул для заказа	Наименование/ артикул для заказа
РВ 69 1000-3Р/ 700455 Щеточный уплотнитель притвора двери	РВ048.0750-ФР/ 700456 Щеточный уплотнитель притвора двери	SR 2/С 2,8x14-3Р ВК/ 700457 Щеточный уплотнитель притвора двери



НОМЕНКЛАТУРА КОМПЛЕКТУЮЩИХ. ПЛАСТИНЫ И ПОДКЛАДКИ ПОД ЗАПОЛНЕНИЕ.







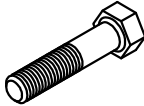



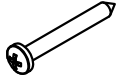

Наименование/ артикул для заказа	Наименование/ артикул для заказа	Наименование/ артикул для заказа	Наименование/ артикул для заказа
<p><b>МПУ-012/ 710122</b> Пластина под заполнение 23,24 мм. Материал: ПВХ</p> 	<p><b>МПУ-012-01/ 710123</b> Пластина под заполнение 23,24 мм. Материал: ПВХ</p> 	<p><b>МПУ-012-02/ 710124</b> Пластина под заполнение 23,24 мм. Материал: ПВХ</p> 	<p><b>МПУ-012-03/ 710125</b> Пластина под заполнение 23,24 мм. Материал: ПВХ</p> 
<p><b>МПУ-013/ 710126</b> Пластина под заполнение 25,26,27,28,29,30,31,32 мм. Материал: ПВХ</p> 	<p><b>МПУ-013-01/ 710127</b> Пластина под заполнение 25,26,27,28,29,30,31,32 мм. Материал: ПВХ</p> 	<p><b>МПУ-013-02/ 710128</b> Пластина под заполнение 25,26,27,28,29,30,31,32 мм. Материал: ПВХ</p> 	<p><b>МПУ-013-03/ 710129</b> Пластина под заполнение 25,26,27,28,29,30,31,32 мм. Материал: ПВХ</p> 
<p>Наименование/ артикул для заказа</p> <p><b>Пластина 100x42x1/ 700487</b> Пластина под заполнение 35,36 мм. Материал: полистирол</p> 	<p>Наименование/ артикул для заказа</p> <p><b>Пластина 100x42x2/ 700434</b> Пластина под заполнение 35,36 мм. Материал: полистирол</p> 		
<p><b>Пластина 100x47x1</b> Пластина под заполнение 43,44 мм. Материал: полистирол</p> 	<p><b>Пластина 100x47x2</b> Пластина под заполнение 43,44 мм. Материал: полистирол</p> 		
<p><b>МПУ-65.02/ 710171</b> Подкладка под заполнение. Материал: полиэтилен</p> 			

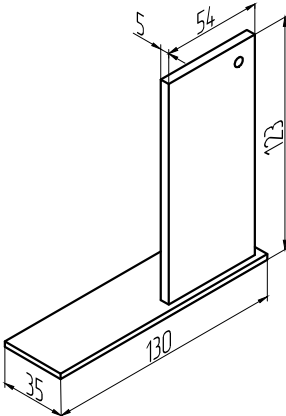
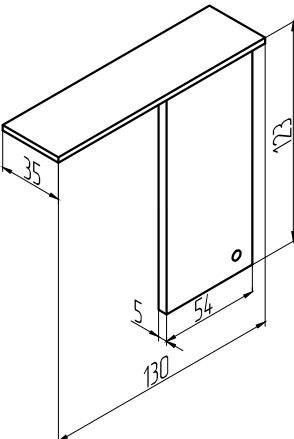
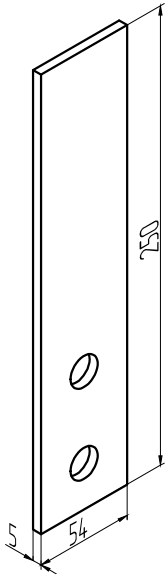
НОМЕНКЛАТУРА КОМПЛЕКТУЮЩИХ. ДЕКОРАТИВНЫЕ КРЫШКИ, ЗАГЛУШКИ, НАКЛАДКИ, ДЕРЖАТЕЛИ.

Наименование/ артикул для заказа	Наименование/ артикул для заказа	Наименование/ артикул для заказа
<p><b>МПУ-016/ 710007</b> Декоративная крышка дренажного отверстия. Материал: полистирол</p> 	<p><b>МПУ-021/ 710009</b> Пробка заглушка отверстия <math>\phi 10</math> мм под самонарезающий винт <math>\phi 4,2</math> мм. Материал: полиэтилен</p> 	<p><b>МПУ-4069/ 710009</b> Заглушка стыка стоек витража. Материал: полиэтилен</p>  <p>Подрезка под профили: L=58 мм - МП-65.05.12, МП-65.05.22 L=76 мм - МП-65.05.16, МП-65.05.26</p> <p>МАСШТАБ СЕЧЕНИЙ 1:2</p>
<p><b>МПУ-45.03/ 710142</b> Декоративная накладка для шульповой двери. Устанавливается на правую дверную створку. Материал: полипропилен</p> 	<p><b>МПУ-45.04/ 710143</b> Декоративная накладка для шульповой двери. Устанавливается на левую дверную створку. Материал: полипропилен</p> 	<p><b>МПУ-65.03/ 710173</b> Держатель порога и щеток. Устанавливается на дверную раму. Материал: полиэтилен</p> 
<p><b>МПУ-65.04/ 710174</b> Заглушка шульпа створки окна. Материал: полипропилен</p> 	<p><b>МПУ-65.05/ 710175</b> Заглушка шульпа створки окна ответная. Материал: полипропилен</p> 	<p><b>МПУ-66301/ 710173</b> Держатель щеток. Устанавливается на дверную створку. Материал: полиэтилен</p> 

НОМЕНКЛАТУРА КОМПЛЕКТУЮЩИХ. БЫСТРОФИКСИРУЮЩИЕ СОЕДИНИТЕЛИ ИЗ ЛИТЬЕВОГО СПЛАВА ДЛЯ Т-СОЕДИНЕНИЯ		
Наименование/ артикул для заказа	Наименование/ артикул для заказа	Наименование/ артикул для заказа
<p><b>УС-4565-01/ 710148</b></p> <p>Быстрофиксирующий соединитель из литьевого сплава для Т-соединения. Материал: алюминий</p>  <p>Применяется с профилями: - импоста створки двери МП-65.02.07, -65.02.08; - цоколя створки двери МП-65.02.09, -65.02.10; - импоста рамы окна МП-65.03.01, -65.03.02, -65.03.03</p>	<p><b>УС-4565-02/ 710149</b></p> <p>Быстрофиксирующий соединитель из литьевого сплава для Т-соединения. Материал: алюминий</p>  <p>Применяется с профилями: - импоста створки двери МП-65.02.07, -65.02.08; - цоколя створки двери МП-65.02.09, -65.02.10; - импоста рамы окна МП-65.03.01, -65.03.02, -65.03.03</p>	<p><b>УС-4565-05/ 710151</b></p> <p>Быстрофиксирующий разжимной соединитель из литьевого сплава для Т-соединения. Материал: алюминий</p>  <p>Применяется с профилями: - импоста створки двери МП-65.02.08; - цоколя створки двери МП-65.02.09, -65.02.10; - импоста рамы окна МП-65.03.03</p>
НОМЕНКЛАТУРА КОМПЛЕКТУЮЩИХ. УГОЛКИ ВЫРАВНИВАЮЩИЕ ДЛЯ УГЛОВОГО СОЕДИНЕНИЯ		
Наименование/ артикул для заказа	Наименование/ артикул для заказа	Наименование/ артикул для заказа
<p><b>УС-4565-03/ 700601</b></p> <p>Выравнивающий угловой соединитель из литьевого сплава. Материал: алюминий</p>  <p>Применяется с профилями: - рамы окна МП-65.01.01, -65.01.02, -65.01.04, -65.01.05; - створки двери МП-65.02.05, -65.02.06; - створки окна МП-65.04.01, -65.04.02, -65.04.03</p>	<p><b>МПУ-4565-01/ 710172</b></p> <p>Выравнивающий угловой соединитель (аналог УС-4565-03). Материал: полипропилен</p>  <p>Применяется с профилями: - рамы окна МП-65.01.01, -65.01.02, -65.01.04, -65.01.05; - створки двери МП-65.02.05, МП-65.02.06</p>	<p><b>УС-50201/ 710153</b></p> <p>Выравнивающий угловой соединитель. Материал: нерж. сталь</p>  <p>Применяется с профилями: - рамы двери МП-65.02.01, -65.02.02, -65.02.03, -65.02.04; - створки двери МП-65.02.05, МП-65.02.06</p>
Наименование/ артикул для заказа		Наименование/ артикул для заказа
<p><b>УС-66201/ 710154</b></p> <p>Выравнивающий угловой соединитель. Материал: нерж. сталь</p>  <p>Применяется с профилями: - створки окна МП-65.04.01, -65.04.02, -65.04.03</p>		<p><b>УС-2181/ 710199</b></p> <p>Выравнивающий угловой соединитель (аналог УС-66201). Материал: полипропилен</p>  <p>Применяется с профилями: - створки окна МП-65.04.01, -65.04.02, -65.04.03</p>

## НОМЕНКЛАТУРА КОМПЛЕКТУЮЩИХ. КРЕПЕЖНЫЕ ИЗДЕЛИЯ

Наименование/ артикул для заказа		Наименование/ артикул для заказа		Наименование/ артикул для заказа	
МПУ-015/ 710155		DR1015 5x10 A2/ 700459		0092 / 400B/ 700488	
Штифт (нагель) 5x13,5. Материал: сталь с покрытием		Штифт (нагель) 5x10. Материал: нерж. сталь		Штифт (нагель) 3x9,5. Материал: алю. цинковый сплав	
					
M5x12 A2 DIN 914/ 700489		M5-6gx13n/ 700490		M5x5 A2 DIN 914/ 700491	
Винт установочный M5x12. Материал: сталь		Винт установочный с наконечником M5x13 (аналог винта установочного M5x12). Материал: сталь		Винт установочный M5x5. Материал: нерж. сталь	
					
Наименование/ артикул для заказа		Наименование/ артикул для заказа		Наименование/ артикул для заказа	
Болт М8х25.56.019 ГОСТ 7805-89 МП/ 770040		Гайка М8.6.019 ГОСТ 5915-70 МП/ 750637		Шайба 8.01.019 ГОСТ 6958-78 МП/ 750639	
Болт. Применяется для крепления стойки витража к монтажному кронштейну УМП-048. Материал: нерж. сталь		Гайка. Применяется для крепления стойки витража к монтажному кронштейну УМП-048. Материал: нерж. сталь		Шайба. Применяется для крепления стойки витража к монтажному кронштейну УМП-048. Материал: нерж. сталь	
					
Шайба 8.65Г.019 ГОСТ 6402-80 МП/ 700451					
Шайба пружинная. Применяется для крепления стойки витража к монтажному кронштейну УМП-048. Материал: нерж. сталь					
					
Наименование/ артикул для заказа		Наименование/ артикул для заказа			
ВС 4,2x32 DIN7981/ 700446		ВС 4,2x19 DIN7982/ 700447			
Винт самонарезающий с полукруглой головкой с крестообразным шлицем для встраивания рамы окна/двери в "витраж". Материал: сталь		Винт самонарезающий с потайной головкой с крестообразным шлицем для установки сливника МП-4080 в створку окна. Материал: сталь			
					

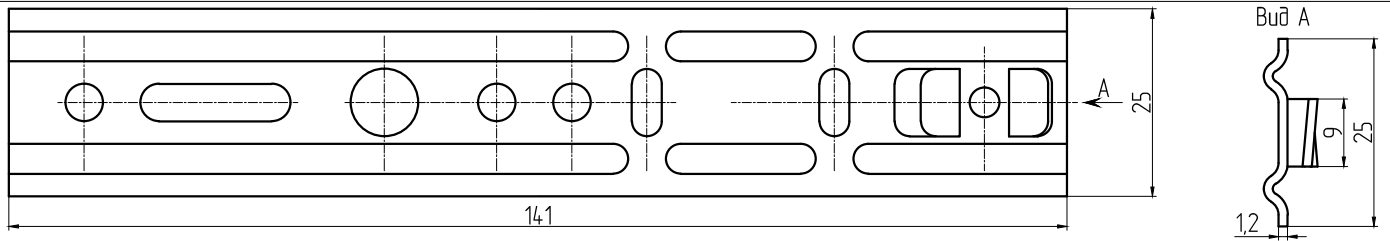
НОМЕНКЛАТУРА КОМПЛЕКТУЮЩИХ. МОНТАЖНЫЙ КРОНШТЕЙН, МОНТАЖНАЯ ПЛАСТИНА И ОПОРА ВЕРХНЯЯ/НИЖНЯЯ	
Наименование/ артикул для заказа	Наименование/ артикул для заказа
<p><b>УМП-077/ 710013</b></p> <p>Опора нижняя. Применяется для крепления в проем стоек витража при комплексном остеклении в проем и при навесном комплексном остеклении. Материал: сталь</p> 	<p><b>УМП-077-01/ 710014</b></p> <p>Опора верхняя. Применяется для крепления в проем стоек при комплексном остеклении в проем и при навесном комплексном остеклении. Материал: сталь</p> 
Наименование/ артикул для заказа	
<p><b>УМП-013/ 710012</b></p> <p>Монтажная пластина.</p> <p>Используется при навесном комплексном остеклении. Материал: сталь</p> 	

## НОМЕНКЛАТУРА КОМПЛЕКТУЮЩИХ. ДОП. ИЗДЕЛИЯ.

Наименование/артикул для заказа

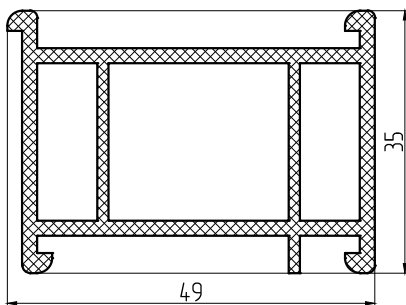
МПУ-584/ 758022

Монтажная пластина. Применяется при организации верхнего и бокового примыкания при установке окна в проем. Материал: сталь



Наименование/ артикул для заказа

МПУ-585/ 758023

Подставочный профиль. Применяется при организации  
нижнего примыкания при установке окна в проем.  
Материал: ПВХ

НОМЕНКЛАТУРА ФУРНИТУРЫ. ОКОННЫЕ БЛОКИ  
ТОРГОВАЯ МАРКА СТН

Поворотно-откидная оконная фурнитура СТН-1850

Фурнитура СТН-1850 соответствует ГОСТ 30777-2012 "Устройства поворотные, откидные и поворотно-откидные для оконных и дверных блоков".



- Фурнитура предназначена для установки на окна, изготовленные из алюминиевых профилей, имеющих следующие параметры:
- система профилей и тип фурнитурного паза – Европаз;
  - высота створки FH = 600 ... 2400 мм;
  - ширина створки FB = 450 ... 1600 мм;
  - вес створки до 130 кг.

Все узлы монтируются либо "до упора", либо по шаблону. Срок службы фурнитуры – 10 лет или не менее 20 000 циклов открывания-закрывания.

Обозначение комплектов фурнитуры СТН-1850			
FH (высота створки), мм	FB (ширина створки), мм		
	450 ... 600	601 ... 1200	1201 ... 1600
600 ... 1200	<i>СТН-1850-00</i>	<i>СТН-1850-10</i>	<i>СТН-1850-20</i>
1201 ... 2400	<i>СТН-1850-01</i>	<i>СТН-1850-11</i>	<i>СТН-1850-21</i>

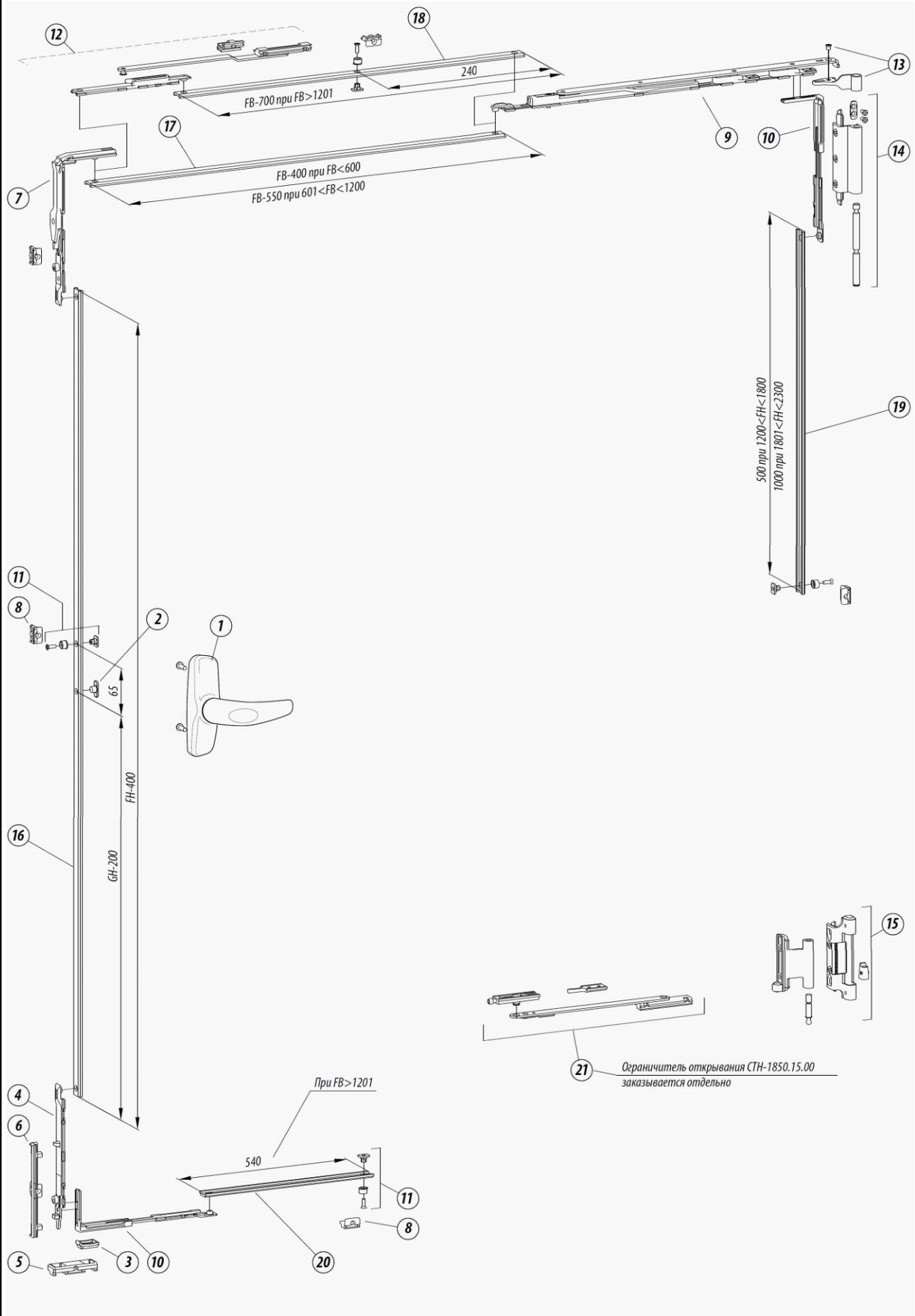
Наименование	Артикул для заказа
СТН-1850-00	700509
СТН-1850-01	700510
СТН-1850-10	700511
СТН-1850-11	700512
СТН-1850-20	700513
СТН-1850-21	700514

Комплектность фурнитуры СТН-1850								
Поз.	Обозначение	Наименование	Кол-во на исполнение СТН-1850-					
			00	01	10	11	20	21
1	СТН-2250	Ручка оконная	1	1	1	1	1	1
2	СТН-1850.00.01	Цапфа приемная	1	1	1	1	1	1
3	СТН-1850.00.02	Подпятник	1	1	1	1	-	-
4	СТН-1850.01.00	Ригель поворотно-откидной	1	1	1	1	1	1
5	СТН-1850.02.00	Опора откидная	1	1	1	1	1	1
6	СТН-1850.03.00	Планка поворотно-откидная	1	1	1	1	1	1
7	СТН-1850.04.00	Узловой переключатель	1	1	1	1	1	1
8	СТН-1850.05.00	Планка запорная	1	3	1	3	3	5
9	СТН-1850.06.00	Ножницы 440	1	1	-	-	-	-
	СТН-1850.06.00-01	Ножницы 600	-	-	1	1	1	1
10	СТН-1850.07.00	Узловой переключатель	-	1	-	1	1	2
11	СТН-1850.08.00	Цапфа запорная	-	2	-	2	2	4
12	СТН-1850.09.00	Ножницы вторые	-	-	-	-	1	1
13	СТН-1850.22.00	Петля верхняя на створке	1	1	1	1	1	1
14	СТН-1850.23.00	Петля верхняя на раме	1	1	1	1	1	1
15	СТН-1850.24.00	Петля нижняя	1	1	1	1	1	1
16	НЧП-2903 или МП-5091-02	Тяга	*	*	*	*	*	*
17	НЧП-2903 или МП-5091-02	Тяга	*	*	*	*	-	-
18	НЧП-2903 или МП-5091-02	Тяга	-	-	-	-	*	*
19	НЧП-2903 или МП-5091-02	Тяга	-	*	-	*	-	*
20	НЧП-2903 или МП-5091-02	Тяга	-	-	-	-	-	*
21	СТН-1850.15.00	Ограничитель открывания	1**	1**	1**	1**	1**	1**

\*поз. 16-20 в комплект поставки не входит, заказываются отдельно и поставляются длинами по 3 м (НЧП-2903) или по 6 м (МП-5091-02);  
\*\*поз. 21 в комплект поставки не входит, поставляется по требованию заказчика

Наименование	Описание	Артикул для заказа
МП-5091-02*	Тяга	700422
СТН-1850.15.00**	Ограничитель открывания	700498

НОМЕНКЛАТУРА ФУРНИТУРЫ. ОКОННЫЕ БЛОКИ  
ТОРГОВАЯ МАРКА СТН  
Поворотно-откидная оконная фурнитура СТН-1850





НОМЕНКЛАТУРА ФУРНИТУРЫ. ОКОННЫЕ БЛОКИ  
ТОРГОВАЯ МАРКА СТН

Поворотная оконная фурнитура СТН-1850-50 для створок шириной FB = 350 ... 1200 мм

Фурнитура СТН-1850-50 для створок шириной FB = 350 ... 1200 мм соответствует ГОСТ 30777-2012 «Устройства поворотные, откидные и поворотно-откидные для оконных и дверных блоков».



Фурнитура предназначена для установки на окна, изготовленные из алюминиевых профилей, имеющих следующие параметры:

- система профилей и тип фурнитурного паза – Европаз;
- высота створки FH = 350 ... 2400 мм;
- ширина створки FB = 350 ... 1200 мм;
- вес створки – до 70, до 90 или до 130 кг, в зависимости от применяемых петель.

Состав комплектов при FB = 350 ... 1200 мм

Поз.	Обозначение	Наименование	СТН-1850-50	СТН-1850-51
1	СТН-2250	Ручка оконная	1	1
2	СТН-1850.00.01	Цапфа приемная	1	1
3	СТН-1850.00.02	Подпятник	1	1
4	СТН-1850.02.00	Опора откидная	1	1
5	СТН-1850.05.00	Планка запорная	2	3
6	СТН-1850.08.00	Цапфа запорная	2	3
7	СТН-1850.15.00	Ограничитель открывания	1*	1*
8	НЧП-2903 или МП-5091-02	Тяга	**	**
9	СТН-0153	Петля	***	***
10	СТН-1850.21.00	Петля	***	***
11	СТН-1850.24.00	Петля	***	***

Наименование	Артикул для заказа
СТН-1850-50	700515
СТН-1850-51	700516

\*поз. 7 в комплект поставки не входит, поставляется по требованию заказчика;

\*\*поз. 8 в комплект поставки не входит, заказываются отдельно и поставляются длинами по 3 м (НЧП-2903) или по 6 м

(МП-5091-02), \*\*\*поз. 9-11 в комплект поставки не входят, заказываются отдельно в зависимости от веса и высоты створки

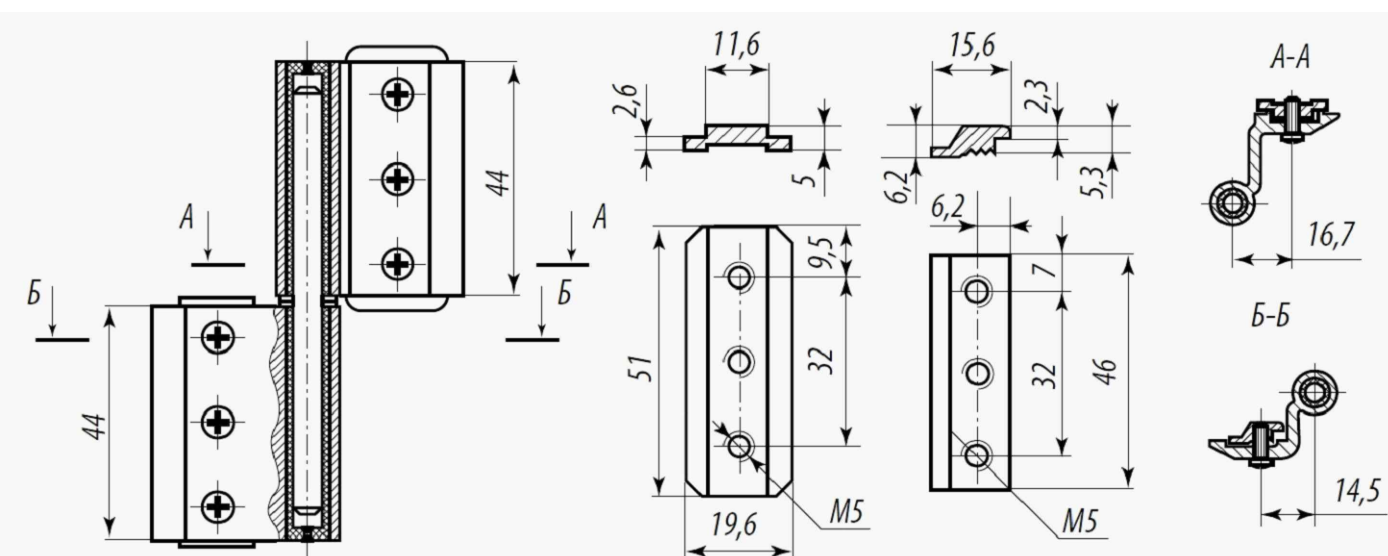
Наименование	Описание	Артикул для заказа	Обозначение комплектов фурнитуры в зависимости от высоты FH и ширины FB = 350 ... 1200 мм	
			FH (высота створки), мм	FB (ширина створки), мм
СТН-1850.15.00*	Ограничитель открывания	700498	350 ... 1200	СТН-1850-50
МП-5091-02**	Тяга	700422		350 ... 1200
СТН-0153***	Петля без ППП	700499		СТН-1850-50
СТН-0153***	Петля с ППП	700500	1201 ... 2400	СТН-1850-51
СТН-1850.21.00***	Петля	700496		СТН-1850-51
СТН-1850.24.00***	Петля	700497		СТН-1850-51

Варианты петель и диапазон их применения

FH, мм	Диапазон их применения		
	До 70 кг	До 90 кг	До 130 кг
	Петля поворотная СТН-0153	Петля поворотная СТН-1850.21.00	Петля поворотная СТН-1850.24.00
350 ... 1200	2	2	1
1201 ... 2400	3	3	1

При FH > 1200 мм вместо средних петель допускается использовать средние скрытые прижимы СТН-0485.06.00 с цаппом среднего прижима СТН-0485.07.00

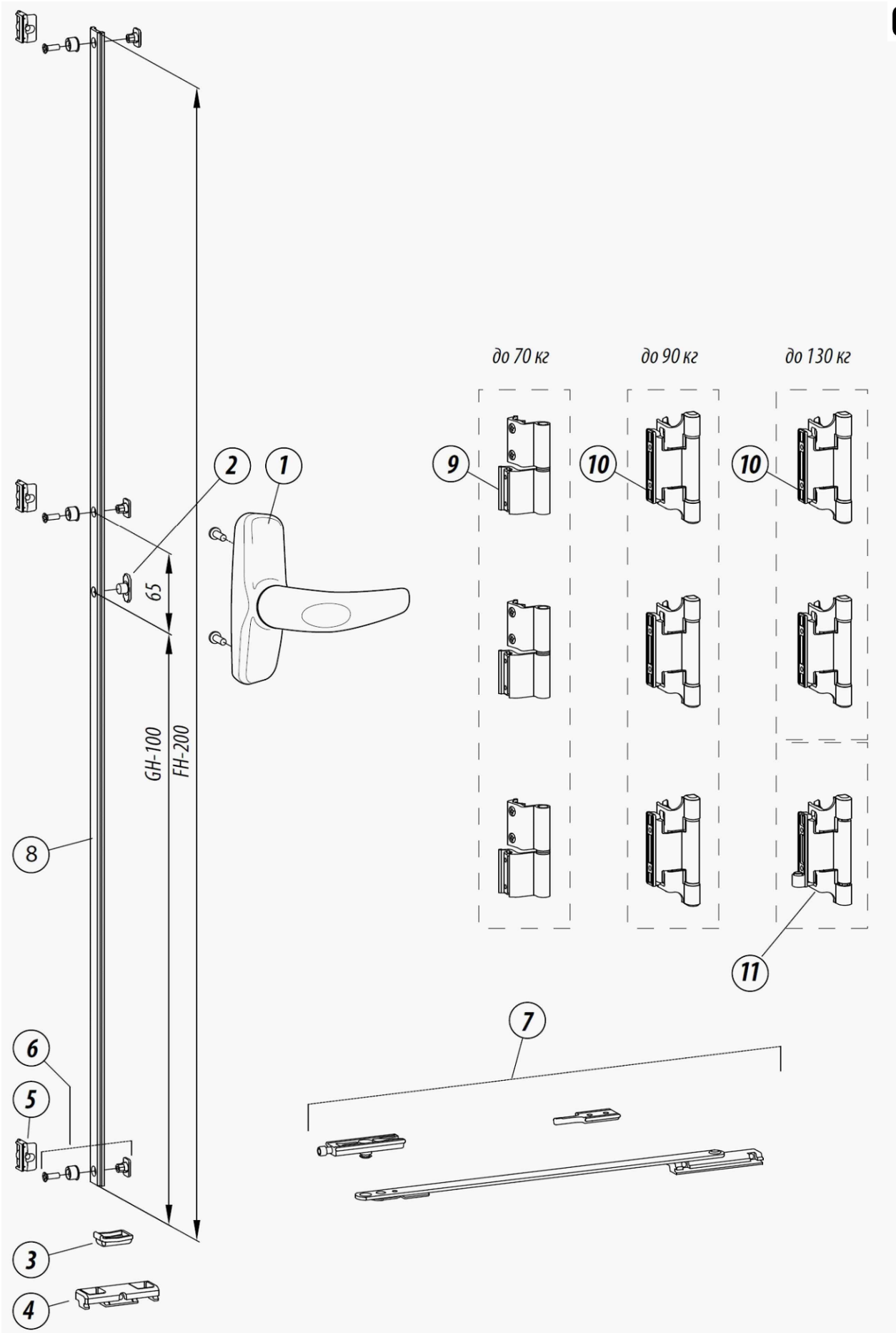
Петля СТН-0153



НОМЕНКЛАТУРА ФУРНИТУРЫ. ОКОННЫЕ БЛОКИ

ТОРГОВАЯ МАРКА СТН

Поворотная оконная фурнитура СТН-1850-50 для створок шириной FB = 350 ... 1200 мм



НОМЕНКЛАТУРА ФУРНИТУРЫ. ОКОННЫЕ БЛОКИ  
ТОРГОВАЯ МАРКА СТН

Поворотная оконная фурнитура СТН-1850-50 для створок шириной FB = 1201 ... 1600 мм

Фурнитура СТН-1850-50 для створок шириной FB = 1201 ... 1600 мм соответствует ГОСТ 30777-2012 «Устройства поворотные, откидные и поворотно-откидные для оконных и дверных блоков».



Фурнитура предназначена для установки на окна, изготовленные из алюминиевых профилей, имеющих следующие параметры:

- система профилей и тип фурнитурного паза - Европаз;
- высота створки FH = 350 ... 2400 мм;
- ширина створки FB = 1201 ... 1600 мм;
- вес створки - до 70, до 90 или до 130 кг, в зависимости от применяемых петель.

Обозначение комплектов фурнитуры в зависимости от высоты FH и ширины FB = 1201 ... 1600 мм	
FH (высота створки), мм	FB (ширина створки), мм
350 ... 1200	1201 ... 1600
	СТН-1850-52
1201 ... 2400	СТН-1850-53

Наименование	Артикул для заказа
СТН-1850-52	700517
СТН-1850-53	700518

Состав комплектов при FB = 1201 ... 1600 мм

Поз.	Обозначение	Наименование	СТН-1850-52	СТН-1850-53
1	СТН-2250	Ручка оконная	1	1
2	СТН-1850.00.01	Цапфа приемная	1	1
3	СТН-1850.01.00	Ригель поворотно-откидной	2	2
4	СТН-1850.02.00	Опора откидная	1	1
5	СТН-1850.05.00	Планка запорная	4	5
6	СТН-1850.08.00	Цапфа запорная	2	3
7	СТН-1850.07.00	Узловой переключатель допол-ный	2	2
8	СТН-1850.15.00	Ограничитель открывания	1*	1*
9	НЧП-2903 или МП-5091-02	Тяга	**	**
10	СТН-0153	Петля	***	***
11	СТН-1850.21.00	Петля	***	***
12	СТН-1850.24.00	Петля	***	***

\*поз. 8 в комплект поставки не входит, поставляется по требованию заказчика;

\*\*поз. 9 в комплект поставки не входит, заказываются отдельно и поставляются длинами по 3 м (НЧП-2903) или по 6 м (МП-5091-02);

\*\*\*поз. 10-12 в комплект поставки не входят, заказываются отдельно в зависимости от веса и высоты створки

Наименование	Описание	Артикул для заказа
СТН-1850.15.00*	Ограничитель открывания	700498
МП-5091-02**	Тяга	700422
СТН-0153***	Петля без ППП	700499
СТН-0153***	Петля с ППП	700500
СТН-1850.21.00***	Петля	700496
СТН-1850.24.00***	Петля	700497

Варианты петель и диапазон их применения

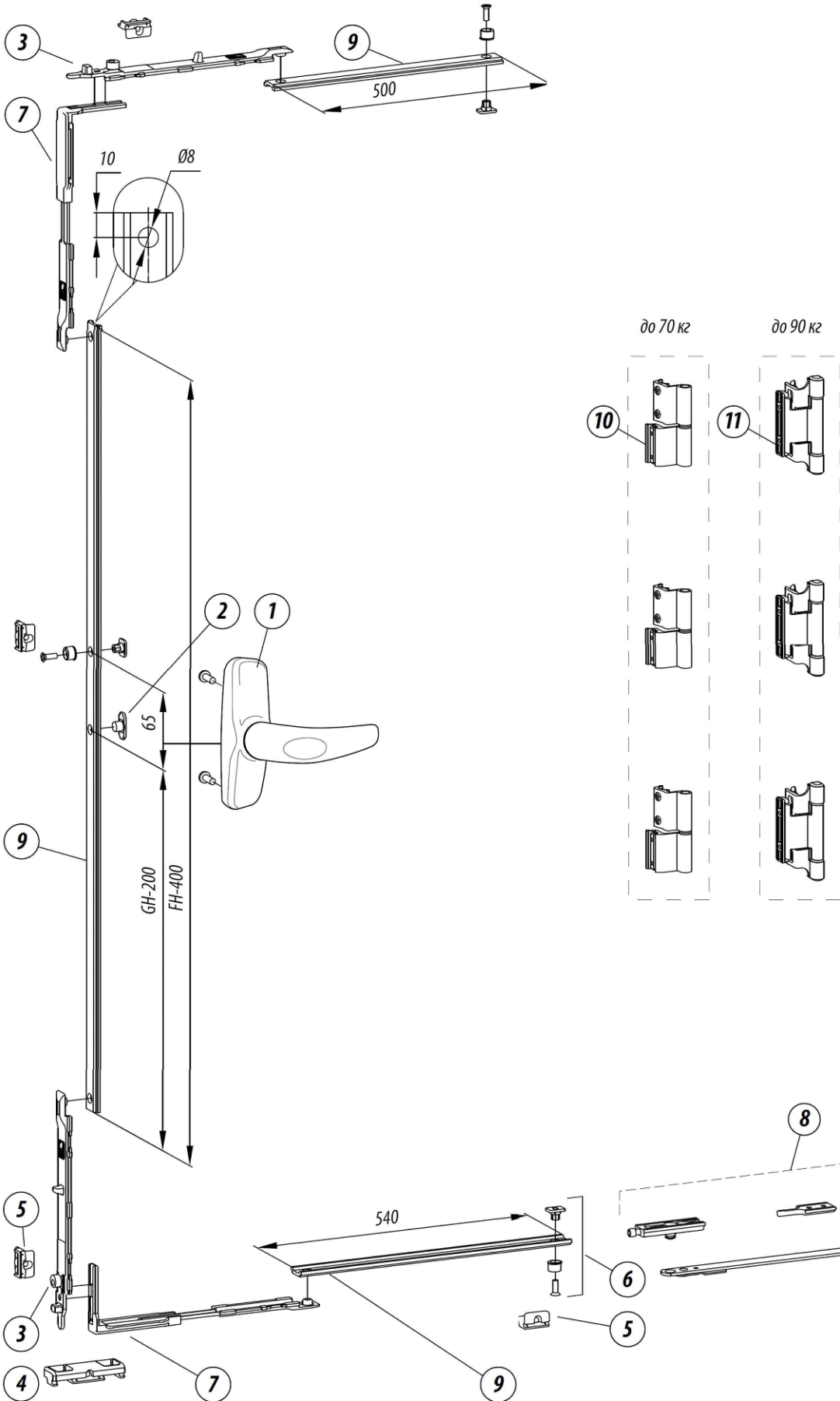
FH, мм	До 70 кг	До 90 кг	До 130 кг	
	Петля поворотная СТН-0153	Петля поворотная СТН-1850.21.00	Петля поворотная СТН-1850.24.00	
350 ... 1200	2	2	1	1
1201 ... 2400	3	3	2	1

При FH > 1200 мм вместо средних петель допускается использовать средние скрытые прижимы СТН-0485.06.00 с цапзам среднего прижима СТН-0485.07.00

НОМЕНКЛАТУРА ФУРНИТУРЫ. ОКОННЫЕ БЛОКИ

ТОРГОВАЯ МАРКА СТН

Поворотная оконная фурнитура СТН-1850-50 для створок шириной FB = 1201 ... 1600 мм



НОМЕНКЛАТУРА ФУРНИТУРЫ. ОКОННЫЕ БЛОКИ  
ТОРГОВАЯ МАРКА СТН

Откидная оконная фурнитура СТН-1850-60. Ручка установлена сверху

Фурнитура СТН-1850-60 соответствует ГОСТ 30777-2012 «Устройства поворотные, откидные и поворотно-откидные для оконных и дверных блоков».



Фурнитура предназначена для установки на окна, изготовленные из алюминиевых профилей, имеющих следующие параметры:

- система профилей и тип фурнитурного паза – Европаз;
- высота створки FH = 350 ... 2400 мм;
- ширина створки FB = 350 ... 2400 мм;
- вес створки – до 70 или до 90 кг, в зависимости от применяемых петель.

Срок службы фурнитуры – 10 лет или не менее 20 000 циклов «открытие-закрывание».

Обозначение комплектов при установке ручки сверху		
FH (высота створки), мм	FB (ширина створки), мм	
		350* ... 1200
350 ... 1200	<i>СТН-1850-60</i>	<i>СТН-1850-61</i>
1201 ... 2400	<i>СТН-1850-62</i>	<i>СТН-1850-63</i>

\* при использовании угловых механизмов FB>500 мм

Наименование	Артикул для заказа
СТН-1850-60	700519
СТН-1850-61	700520
СТН-1850-62	700521
СТН-1850-63	700522

Состав комплектов

Поз.	Обозначение	Наименование	СТН-1850-60	СТН-1850-61	СТН-1850-62	СТН-1850-63
1	СТН-2250	Ручка оконная	1	1	1	1
2	СТН-1850.00.01	Цапфа приемная	1	1	1	1
3	СТН-1850.05.00	Планка запорная	2	3	4	5
4	СТН-1850.08.00	Цапфа запорная	2	3	2	3
5	НЧП-2903 или МП-5091-02	Тяга	*	*	*	*
6	СТН-0485.08.00	Ножницы фрамужные	2	2	2	2
7	СТН-0153	Петля	**	**	**	**
8	СТН-1850.21.00	Петля	**	**	**	**
9	СТН-1850.07.00	Узловой переключатель дополнительный	2	2	2	2
10	СТН-1850.01.00	Ригель поворотно-откидной	2	2	2	2

\*поз. 5 в комплект поставки не входит, заказывается отдельно и поставляется длинами по 3 м (НЧП-2903) или по 6 м (МП-5091-02);

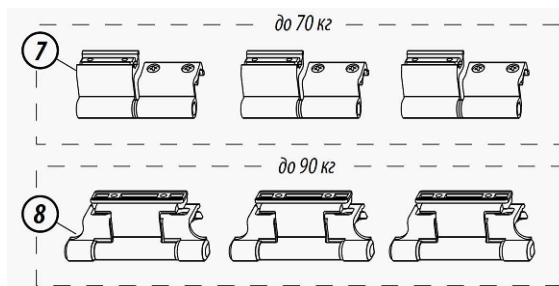
\*\*поз. 7-8 в комплект поставки не входят, заказываются отдельно в зависимости от веса и ширины створки

Наименование	Описание	Артикул для заказа
МП-5091-02*	Тяга	700422
СТН-0153**	Петля без ППП	700499
СТН-0153**	Петля с ППП	700500
СТН-1850.21.00**	Петля	700496

Варианты петель и диапазон их применения

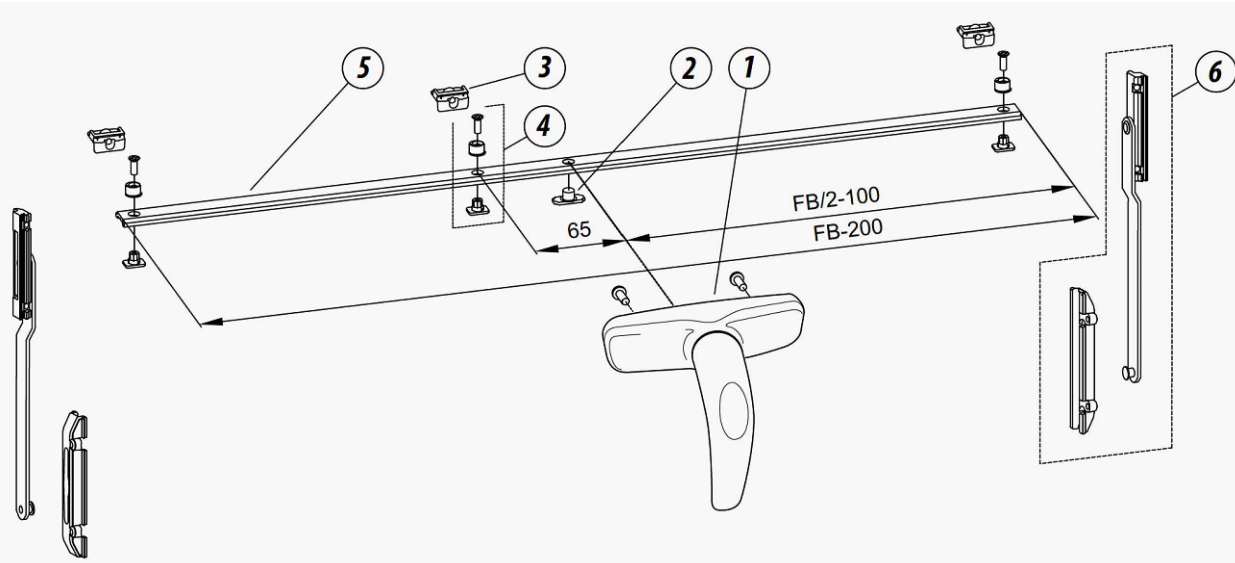
FB, мм	Диапазон их применения	
	До 70 кг	До 90 кг
350 ... 1200	Петля поворотная СТН-0153	Петля поворотная СТН-1850.21.00
1201 ... 2400	2	3

Выбор оконных петель в зависимости от веса створки

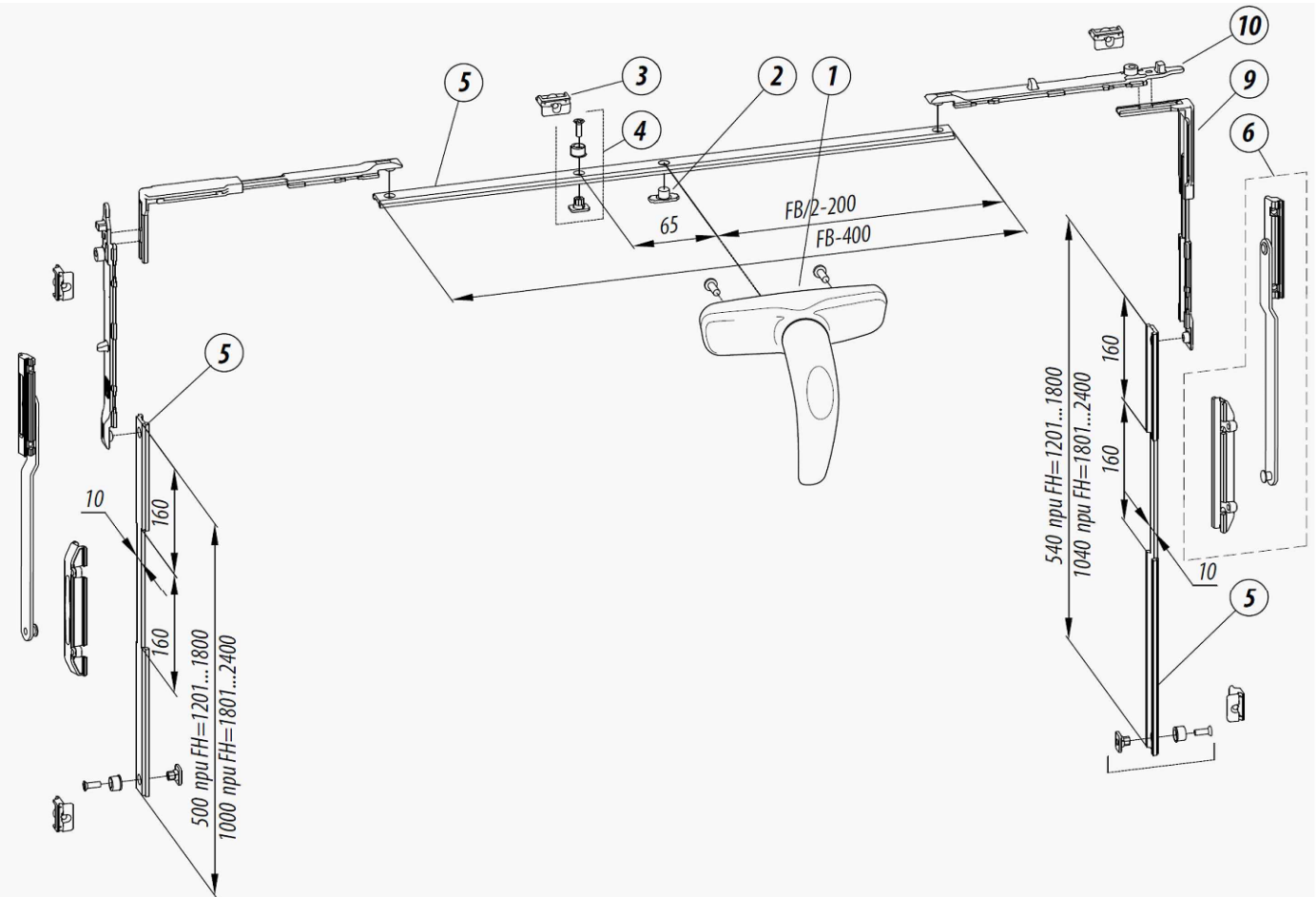


НОМЕНКЛАТУРА ФУРНИТУРЫ. ОКОННЫЕ БЛОКИ  
ТОРГОВАЯ МАРКА СТН

Откидная оконная фурнитура СТН-1850-60 для створок шириной FB=350...1200 мм. Ручка установлена сверху



Откидная оконная фурнитура СТН-1850-60 для створок шириной FB=1201...2400 мм. Ручка установлена сверху



НОМЕНКЛАТУРА ФУРНИТУРЫ. ОКОННЫЕ БЛОКИ  
ТОРГОВАЯ МАРКА СТН



Откидная оконная фурнитура СТН-1850-60 для створок высотой FH = 800 ... 2400 мм. Ручка установлена сбоку  
Фурнитура СТН-1850-60 соответствует ГОСТ 30777-2012 «Устройства поворотные, откидные и поворотно-откидные для оконных и дверных блоков».

- Фурнитура предназначена для установки на окна, изготовленные из алюминиевых профилей, имеющих следующие параметры:
- система профилей и тип фурнитурного паза – Европаз;
  - высота створки FH = 800 ... 2400 мм;
  - ширина створки FB = 500 ... 2400 мм;
  - вес створки – до 70 или до 90 кг, в зависимости от применяемых петель.

Срок службы фурнитуры – 10 лет или не менее 20 000 циклов «открытие-закрывание».

Обозначение комплектов при установке ручки сбоку			Наименование	Артикул для заказа
FH (высота створки), мм	FB (ширина створки), мм			
		500 ... 1200	1201 ... 2400	СТН-1850-62
800 ... 2400	СТН-1850-62	СТН-1850-63	СТН-1850-63	700524

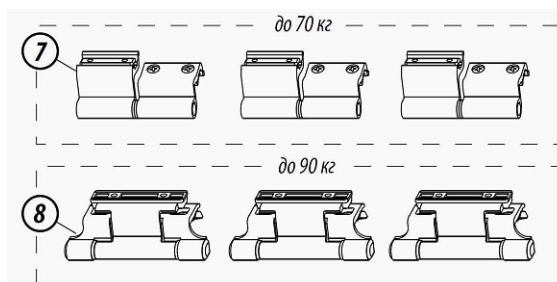
Состав комплектов				
Поз.	Обозначение	Наименование	СТН-1850-62	СТН-1850-63
1	СТН-2250	Ручка оконная	1	1
2	СТН-1850.00.01	Цапфа приемная	1	1
3	СТН-1850.05.00	Планка запорная	4	5
4	СТН-1850.08.00	Цапфа запорная	2	3
5	НЧП-2903 или МП-5091-02	Тяга	*	*
6	СТН-0485.08.00	Ножницы французные	2	2
7	СТН-0153	Петля	**	**
8	СТН-1850.21.00	Петля	**	**
9	СТН-1850.07.00	Узловой переключатель дополнительный	2	2
10	СТН-1850.01.00	Ригель поворотно-откидной	2	2

\*поз. 5 в комплект поставки не входит, заказываются отдельно и поставляются длинами по 3 м (НЧП-2903) или по 6 м (МП-5091-02);  
\*\*поз. 7-8 в комплект поставки не входят, заказываются отдельно в зависимости от веса и ширины створки

Наименование	Описание	Артикул для заказа
МП-5091-02*	Тяга	700422
СТН-0153**	Петля без ППП	700499
СТН-0153**	Петля с ППП	700500
СТН-1850.21.00**	Петля	700496

Варианты петель и диапазон их применения		
FB, мм	До 70 кг	До 90 кг
	Петля поворотная СТН-0153	Петля поворотная СТН-1850.21.00
350 ... 1200	2	2
1201 ... 2400	3	3

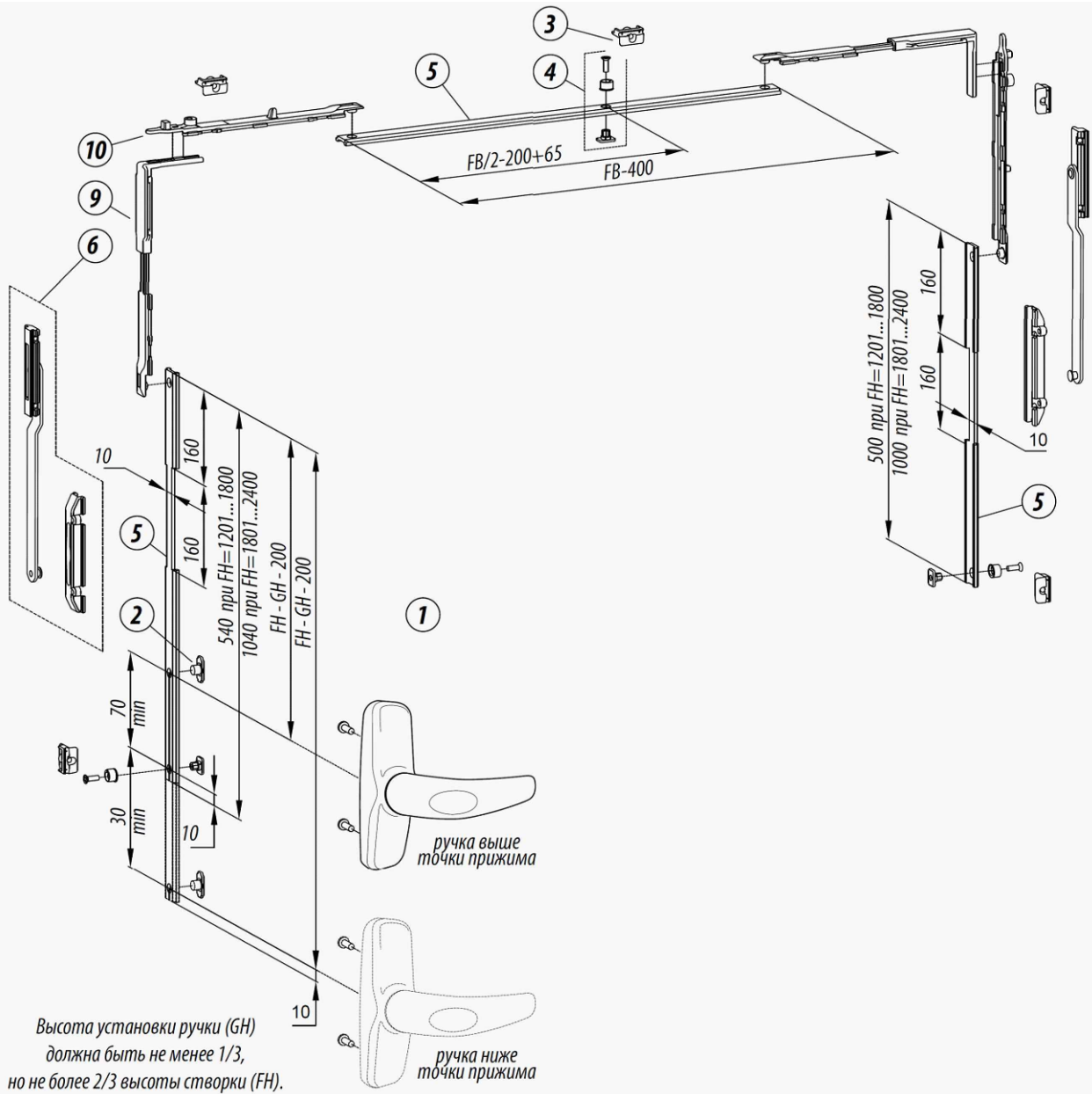
Выбор оконных петель в зависимости от веса створки



## НОМЕНКЛАТУРА ФУРНИТУРЫ. ОКОННЫЕ БЛОКИ

ТОРГОВАЯ МАРКА СТН

Откидная оконная фурнитура СТН-1850-60 для створок высотой FH = 800 ... 2400 мм. Ручка установлена сбоку





НОМЕНКЛАТУРА ФУРНИТУРЫ. ДВЕРНЫЕ БЛОКИ

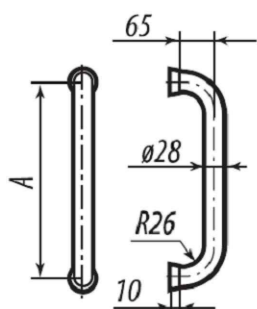
ТОРГОВАЯ МАРКА СТН

Ручки трубчатые стационарные дверные

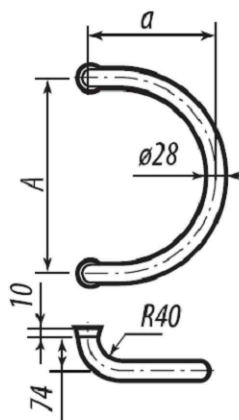


Трубчатые стационарные ручки из окрашенного алюминия, для установки на двери из алюминиевого профиля толщиной от 36 до 76 мм. Крепление на дверь – сквозное, разработано специально для обеспечения надежной установки, исключает самооткручивание, приводящее к разбалтыванию ручки в процессе эксплуатации.

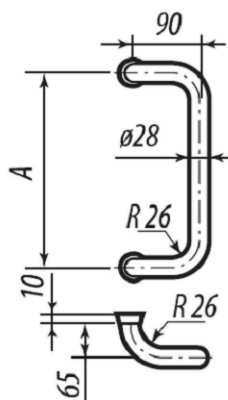
Ручки представлены в размерах 200, 250, 270, 300, 350 мм



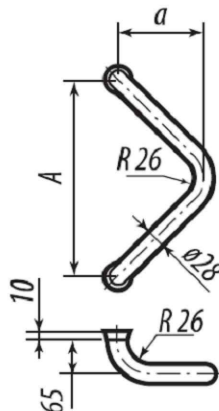
Наименование	A, мм
СТН-0205.A	250
	350



Наименование	A, мм	a, мм
СТН-0207.A	200	140
	250	165
	300	190
	350	215



Наименование	A, мм
СТН-0206.A	250
	270
	300
	350



Наименование	A, мм	a, мм
СТН-0208.A	300	122
	350	146

Пример обозначения: ручка артикула СТН-0206, с межосевым расстоянием A=350 мм – СТН-0206.350.A

Ручки комбинированные дверные

Комбинированные ручки, состоящие из отдельных элементов – кронштейна и основной части, для установки на двери из алюминиевого профиля толщиной от 40 до 79 мм. Кронштейн изготовлен из профилированного алюминия, основная часть выполнена из алюминиевой трубы овального сечения.

Длина винта в комплекте крепежа для установки ручки на дверь подбирается с учетом толщины профиля и указывается в обозначении ручки.

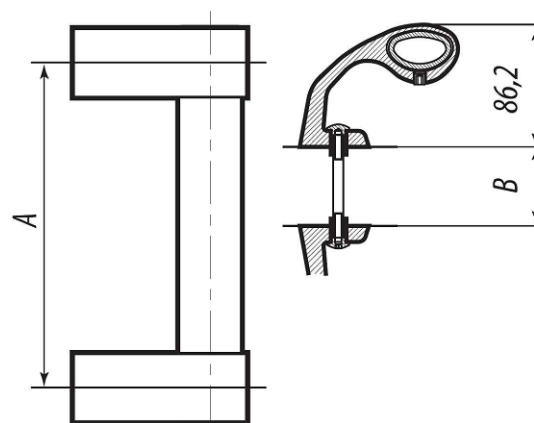
Для профиля толщиной 60 ... 69 мм длина винта B=60 мм.

Ручки представлены в размерах 350, 400, 450, 700, 950, 1450, 1950 мм.

Длина и межосевое расстояние ручки СТН-1565 может быть изменено по желанию заказчика

Наименование	A, мм	L, мм	Кол-во кронштейнов
СТН-1565.A.B.	350	392	2
	400	442	2
	450	492	2
	700	742	2
	950	992	2
	1450	1492	3
	1950	1992	4

Пример обозначения для заказа			
Наименование	Межосевое расстояние A, мм	Толщина профиля B, мм	Обозначение в заказе
СТН-1565	700	60 ... 69	СТН-1565.700.60



## НОМЕНКЛАТУРА ФУРНИТУРЫ. ДВЕРНЫЕ БЛОКИ

## ТОРГОВАЯ МАРКА СТН

## Ручки комбинированные дверные



Комбинированные ручки, состоящие из отдельных элементов – кронштейна и ручки, для установки на двери из алюминиевого профиля толщиной от 36 до 76 мм.

Варианты исполнения:

СТН-0707А – ручка из алюминиевой трубы, кронштейн литой. Покрытие ППМ в цвета палитры RAL.

СТН-0707.1 – ручка из нержавеющей трубы, кронштейн литой окрашенный ППМ.

СТН-0707.2 – ручка и кронштейн изготовлены из нержавеющей трубы.

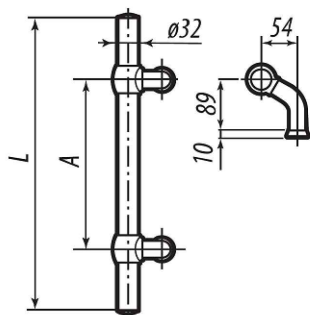
Длина шпильки в комплекте крепежа для установки ручки на дверь подбирается с учетом толщины профиля и указывается в обозначении ручки.

Для профиля толщиной 56 ... 76 мм длина шпильки В=60 мм.

Ручки представлены в размерах 250 ... 1800 мм.

Длина и межосевое расстояние ручки СТН-0707 может быть изменено по желанию заказчика

Наименование	A, мм	L, мм	Кол-во кронштейнов
СТН-0707А	250	400	2
	300	450	2
	350	500	2
	800	1000	3
	1300	1500	3
	1800	2000	4



Наименование	A, мм	L, мм	Кол-во кронштейнов
СТН-0707.1-А	250	400	2
	300	450	2
	350	500	2
	400	550	2
	450	600	2
	500	650	2
	550	700	2
	600	750	2
	650	800	2
	800	1000	3
	1300	1500	3
1800	2000	4	

Пример обозначения: ручка артикула СТН-0707.1, с межосевым расстоянием А=500 мм – СТН-0707.1-500

Наименование	A, мм	L, мм	Кол-во кронштейнов
СТН-0707.2-АВ	250	400	2
	300	450	2
	350	500	2
	400	550	2
	450	600	2
	500	650	2
	550	700	2
	600	750	2
	650	800	2
	800	1000	2 или 3*
	1300	1500	3
1800	2000	3 или 4*	

\*кол-во кронштейнов по требованию заказчика

Пример обозначения: ручка артикула СТН-0707.2, с межосевым расстоянием А=400 мм, на профиль толщиной 56...76 мм – СТН-0707.2-400.60

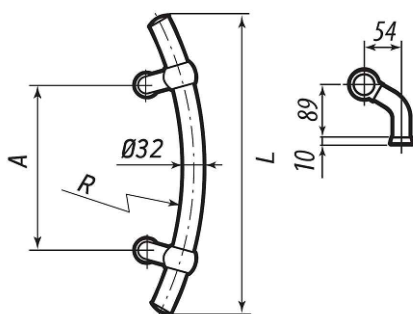
Комбинированные ручки, изогнутые по радиусу, состоящие из отдельных элементов, окрашенных в цвета палитры RAL, для установки на двери из алюминиевого профиля толщиной от 36 до 76 мм.

Радиус закругления R=450 или 1800 мм.

Ручки представлены в размерах 350, 800, 1300, 1800 мм.

Длина и межосевое расстояние ручки СТН-0707 может быть изменено по желанию заказчика

Наименование	R, мм	A, мм	L, мм	Кол-во кронштейнов
СТН-1490.A.R	450	350	500	2
СТН-1490.A	1800	350	500	2
		800	1000	3
		1300	1500	3
		1800	2000	4



НОМЕНКЛАТУРА ФУРНИТУРЫ. ДВЕРНЫЕ БЛОКИ  
ТОРГОВАЯ МАРКА СТН

Комплект крепежа и ключи для установки дверных ручек

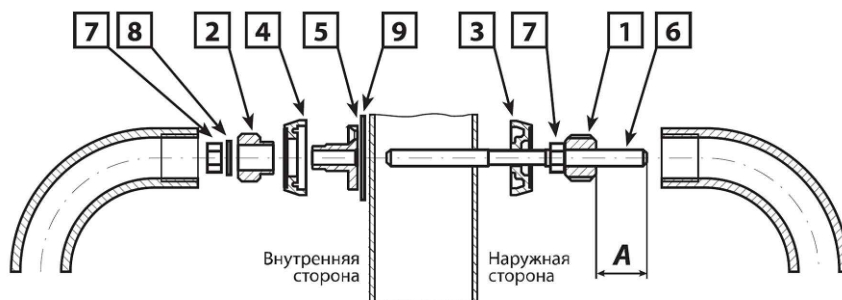
Комплект крепежа СТН-1406 предназначена для крепления на двери ручек СТН-0205А, СТН-0206А, СТН-0207А, СТН-0208А, СТН-0707А, СТН-1490А.

Комплект крепежа СТН-1406 обеспечивает надежную фиксацию ручки на дверной створке, исключает самооткручивание и разбалтывание ручки в процессе эксплуатации.

Правильная установка ручки обеспечивается точным соблюдением в процессе монтажа размера "А" (для толщины двери 61...70 мм – А=3 мм)

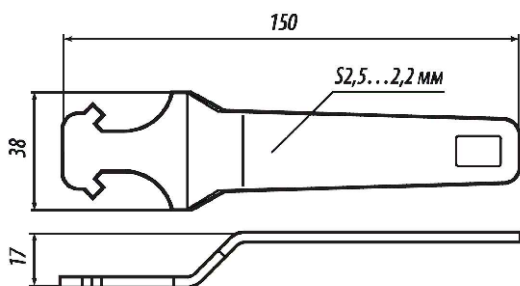


Комплект крепежа СТН-1406			
Поз.	Описание	Наименование	Кол-во
1	Вставка резьбовая	СТН-0205.06	1
2	Вставка резьбовая	СТН-1406.01	1
3	Втулка	СТН-1406.03	1
4	Втулка	СТН-1406.04	1
5	Втулка	СТН-1406.05	1
6	Шпилька	СТН-1406.06	1
7	Гайка М8	ГОСТ 5915	2
8	Шайба 8	ГОСТ 11371	1
9	Прокладка	СТН-0205.05-01	1



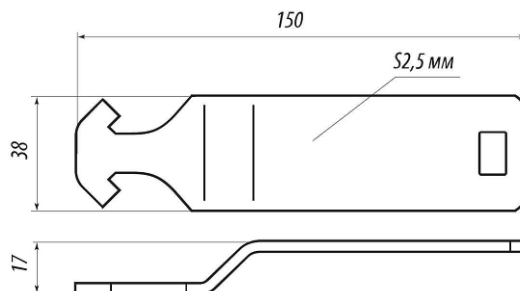
Ключ монтажный СТН-1406.07-01

Для монтажа ручки СТН-07.07.2 рекомендуется применять монтажный ключ СТН-1406.07-01



Ключ монтажный СТН-1406.07-02

Для монтажа ручек СТН-0205А, СТН-0206А, СТН-0207А, СТН-0208А, СТН-0707А, СТН-0707.1, СТН-1490 рекомендуется применять монтажный ключ СТН-1406.07-02



НОМЕНКЛАТУРА ФУРНИТУРЫ. ДВЕРНЫЕ БЛОКИ

ТОРГОВАЯ МАРКА СТН

Петли подшипниковые дверные



В конструкции петель СТН-0611, СТН-0980 используется подшипник, предотвращающий преждевременный износ эксцентриковой втулки и обеспечивающий плавность хода дверной створки.

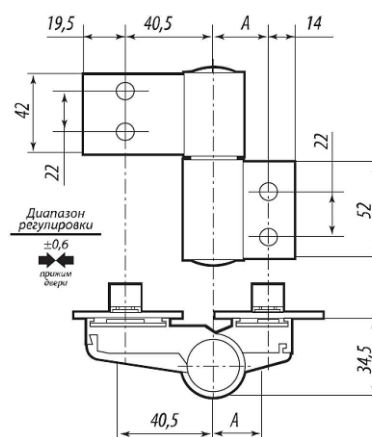
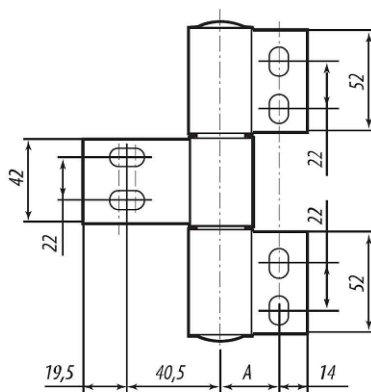
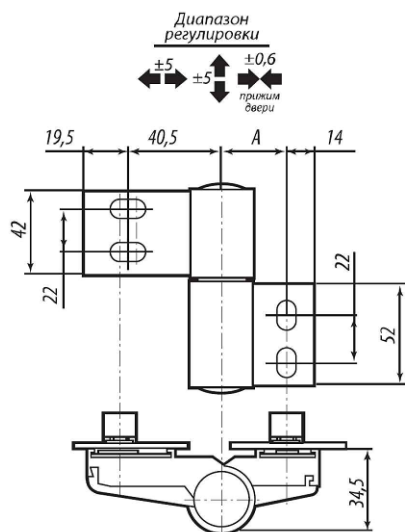
Петли крепятся при помощи закладного элемента, устанавливаемого в профиль.

При установке петель на профиль с терморазрывом используются переходники.

Для правильной установки петель рекомендуется использовать кондуктор в процессе сверления отверстий в стойках двери и проема

СТН-0611					
Наименование	Конструктивные особенности		А, мм	Кондуктор	
СТН-0611	Двухсекционная.		24	СТН-1034	
СТН-0611-01	Вес двери до 90 кг	с доработкой под некомпланарный профиль	24	СТН-1034	
СТН-0611-02			40,5	СТН-1034-02	
СТН-0611-10	Трехсекционная.	с доработкой под некомпланарный профиль	24	СТН-1034	
СТН-0611-11			Вес двери до 130 кг	24	СТН-1034
СТН-0611-12				40,5	СТН-1034-02

СТН-0980				
Наименование	Конструктивные особенности		А, мм	Кондуктор
СТН-0980-10	Двухсекционная.	с доработкой под некомпланарный профиль	24	СТН-1035
СТН-0980-11			Вес двери до 90 кг	24

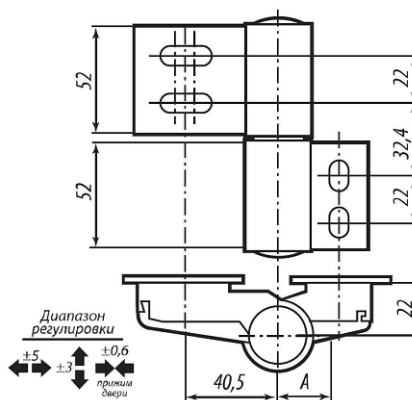


Петли дверные с анкерным креплением

Петли СТН-2369 предназначены для установки на двери, изготовленные из алюминиевого профиля с терморазрывом. В качестве крепежного элемента используется самонарезающий винт, крепление осуществляется без установки в профиль закладных элементов (переходников и сухарей).

Для правильной установки петель рекомендуется использовать кондуктор в процессе сверления отверстий в стойках двери и проема.

СТН-2369				
Наименование	Конструктивные особенности		А, мм	Кондуктор
СТН-2369			25	СТН-1034-03
СТН-2369-01	Двухсекционная.	с доработкой под некомпланарный профиль	25	СТН-1034-03
СТН-2369-02			Вес двери до 90 кг	40,5



НОМЕНКЛАТУРА ФУРНИТУРЫ. ДВЕРНЫЕ БЛОКИ  
ТОРГОВАЯ МАРКА СТН

Петли-шарниры дверные без подшипника



Петли СТН-0109, СТН-0611.20, СТН-0511 предназначены для установки на двери, изготовленные из алюминиевого профиля.

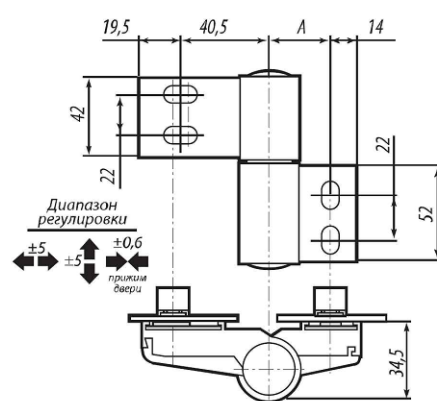
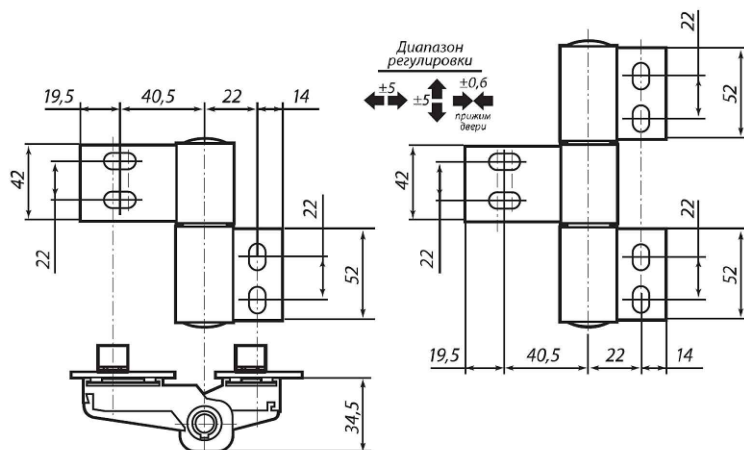
Петли крепятся при помощи закладного элемента, устанавливаемого в профиль.

При установке петель на профиль с терморазрывом используются переходники.

Для правильной установки петель рекомендуется использовать кондуктор в процессе сверления отверстий в стойках двери и проема

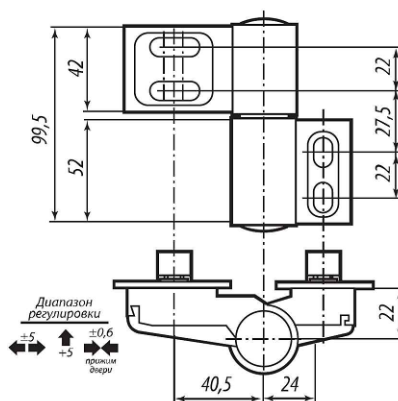
СТН-0109			
Наименование	Конструктивные особенности		Кондуктор
СТН-0109	Двухсекционная. Вес двери до 90 кг	с доработкой под некомпланарный профиль	СТН-0963
СТН-0109-01			СТН-0963
СТН-0109-10	Трехсекционная. Вес двери до 120 кг	с доработкой под некомпланарный профиль	СТН-0963
СТН-0109-11			СТН-0963

СТН-0611.20			
Наименование	Конструктивные особенности	А, мм	Кондуктор
СТН-0611.20	Двухсекционная. Вес двери до 90 кг	24	СТН-1034



Особенностью конструкции петли шарнирной СТН-0511 является возможность регулировки петли по прижиму без снятия крышки со створочной полупетли, демонтажа двери и петли не требуется

СТН-0511			
Наименование	Конструктивные особенности	А, мм	Кондуктор
СТН-0511	Двухсекционная. Вес двери до 90 кг	24	СТН-1034



НОМЕНКЛАТУРА ФУРНИТУРЫ. ДВЕРНЫЕ БЛОКИ

ТОРГОВАЯ МАРКА СТН

Переходники для дверных петель

Переходник, как дополнительная крепежная принадлежность, применяется для установки на двери, изготовленные из "теплого" профиля, и служит для предотвращения деформации теплоизоляционной зоны в процессе установки и эксплуатации петли.

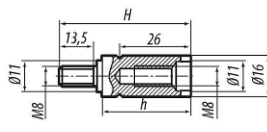
Переходник изготовлен из стали, покрытие - "Zn + радужное хромирование Cr6+"



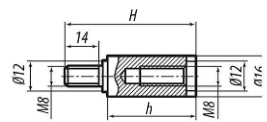
Схема установки переходника

СТН-0885, СТН-0885В, СТН-1108			
Для петель СТН-0109, СТН-0611	Для петель СТН-0980	Н, мм	h, мм
СТН-0885	СТН-0885В	СТН-1108	47
			29,7

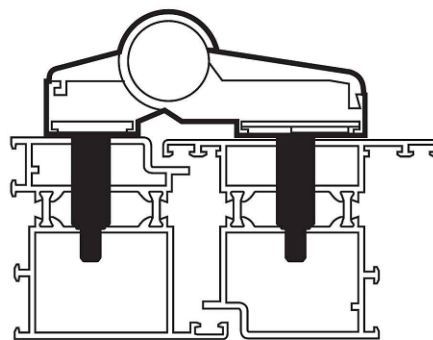
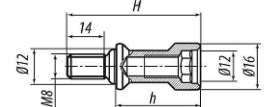
СТН-1108



СТН-0885



СТН-0885В



Петли-доводчики дверные

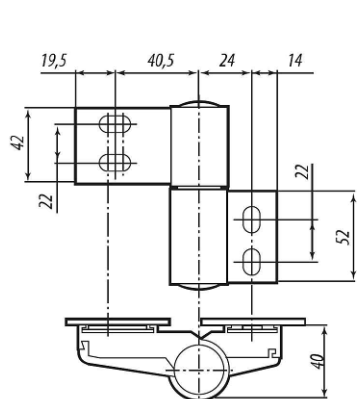
Петля СТН-2432 предназначена для установки на двери, изготовленные из алюминиевого профиля. Комплект, состоящий из петель СТН-2432 разной конструкции, обеспечивает управляемое самозакрывание дверной створки, одновременно выполняя функции петли и навесного доводчика.

Петли СТН-2432, установленные на дверь в комплекте, являются альтернативой традиционным рычажным доводчикам, полностью исключая применение доводчиков в оснащении двери.

Для правильной установки петель рекомендуется использовать кондуктор в процессе сверления отверстий в стойках двери и проема.

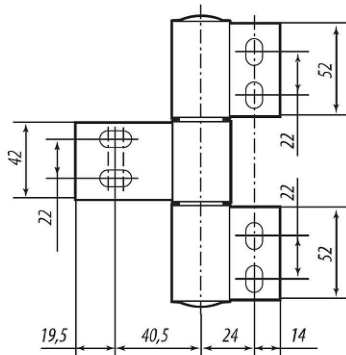
При установке петель на профиль с терморазрывом используются переходники

СТН-2432



СТН-2432.10

Диапазон регулировки  
±5



СТН-2432, СТН-2432.10				
Наименование	Конструктивные особенности	Кондуктор		
СТН-2432	Двухсекционная	СТН-1034		
	Вес двери до 80 кг		СТН-2432.00 Петля с осью-демпфером	
			СТН-2432.01 Петля с осью-пружиной	
СТН-2432.02 Петля с осью без функций				
СТН-2432.10	Трехсекционная		Вес двери до 120 кг	СТН-2432.10 Петля с осью-демпфером
				СТН-2432.11 Петля с осью-пружиной
		СТН-2432.12 Петля с осью без функций		

НОМЕНКЛАТУРА ФУРНИТУРЫ. ДВЕРНЫЕ БЛОКИ  
ТОРГОВАЯ МАРКА СТН  
Нажимные гарнитуры



Нажимные гарнитуры СТН-0555, СТН-1615, СТН-1700 предназначены для установки на двери, изготовленные из алюминиевого профиля толщиной от 36 до 85 мм.

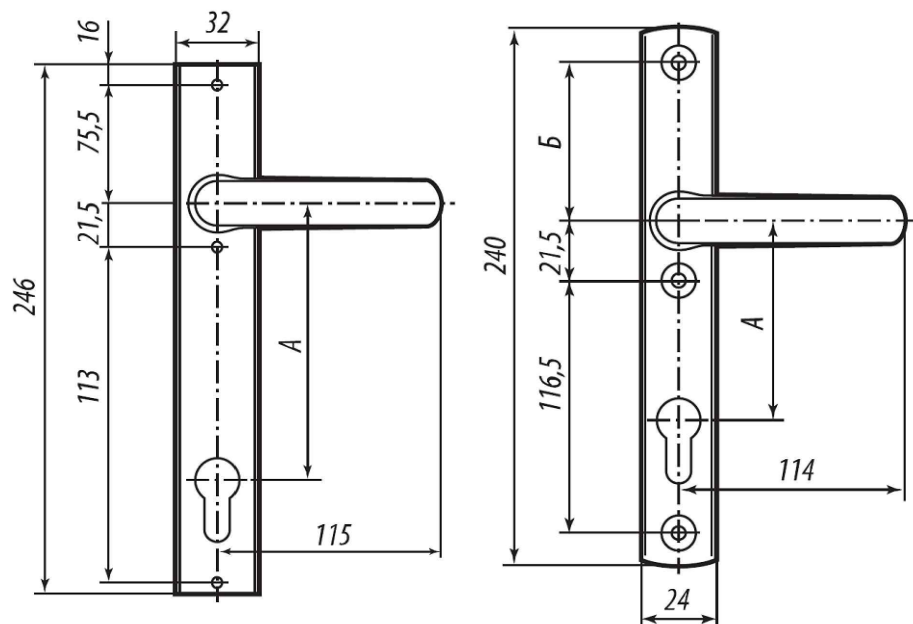
Нажимные гарнитуры совместимы с замками KfV, KALE, GU, Sobinco и другими замками с глубиной до 46 мм и шириной накладной планки до 24 мм.

Нажимные гарнитуры СТН-1615 и СТН-1700 имеют функцию самовозврата ручки в исходное горизонтальное положение после нажатия

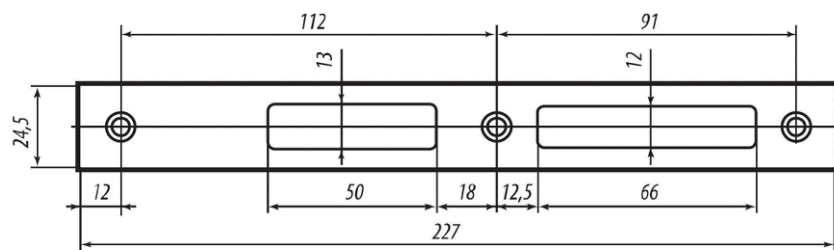
Наименование	Толщина профиля	А, мм	Б, мм	Совместимость с замками
СТН-0555-02	56 ... 65	92	-	KfV-39, KfV-49, GU-1212
СТН-0555-12	56 ... 65	85	-	KALE
СТН-1615.00-02	56 ... 65	92	-	Нажимной гарнитур СТН-1615 отличается от СТН-0555 наличием в корпусе механизма самовозврата ручки в исходное горизонтальное положение после нажатия, тем самым исключается провисание ручки в процесс эксплуатации
СТН-1615.00-12	56 ... 65	85	-	
СТН-1615.00-22	56 ... 65	97,3	-	Для замков серии 8000 Sobinco
СТН-1700-02	56 ... 65	92	78	С механизмом самовозврата ручки в исходное положение. Ширина планки 24 мм
СТН-1700-12	56 ... 65	85	78	
СТН-1700-22	56 ... 65	85	60	

СТН-0555, СТН-1615

СТН-1700



Ответная планка СТН-1330



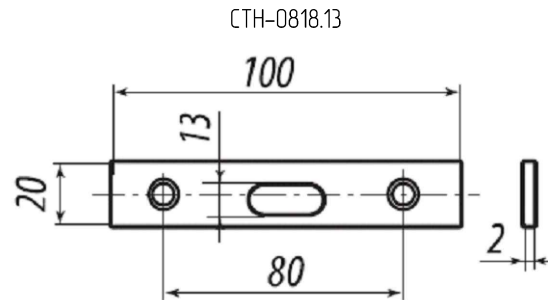
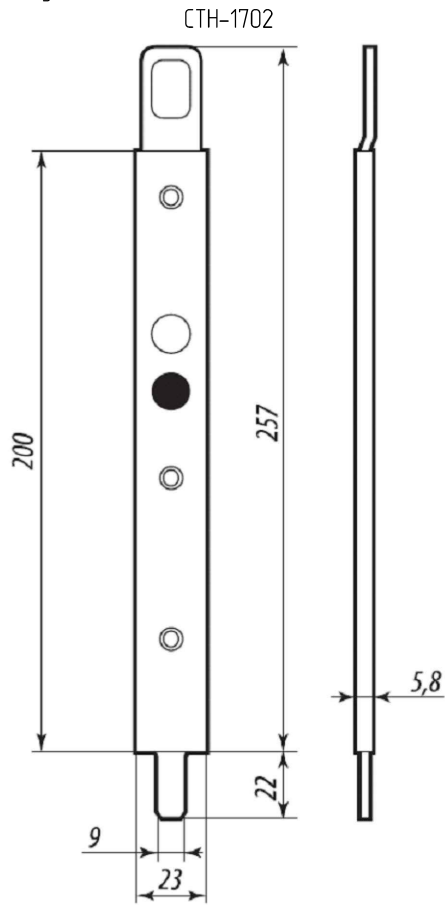
## НОМЕНКЛАТУРА ФУРНИТУРЫ. ДВЕРНЫЕ БЛОКИ

ТОРГОВАЯ МАРКА СТН

Шпингалеты



Шпингалеты СТН-1702 верхний-нижний предназначены для установки на одну из створок распашных дверей и фиксирования ее в закрытом положении. Корпус выполнен из коррозионно-стойкого материала, сечение корпуса – спецпрофиль С-образной формы. Для увеличения жесткости фиксации служит ответная планка СТН-1702.06.  
Комплектуется ответной планкой СТН-0818.13



СТН-1702.06





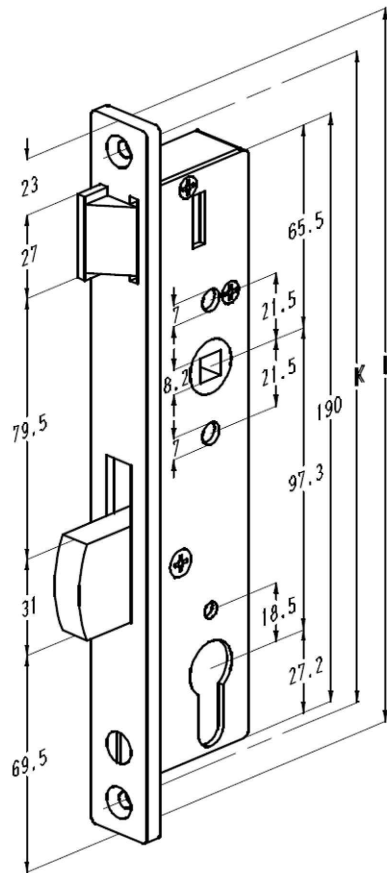
НОМЕНКЛАТУРА ФУРНИТУРЫ. ДВЕРНЫЕ БЛОКИ

SOBINCO

Дверные замки серии 8000

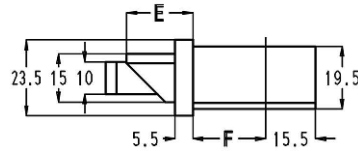
**Sobinco**  
OPENS YOUR LIFE

Замок с защелкой и засовом

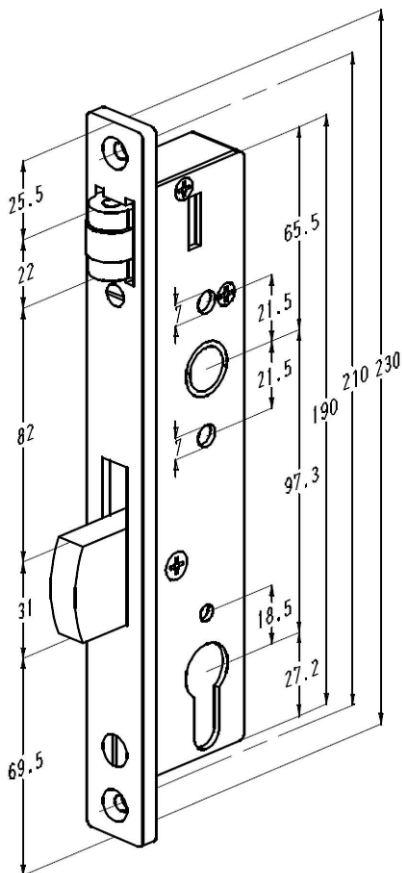


Код замка стандарт	Тип засова	E, мм	F, мм	K, мм	L, мм	Код замка P-тип
8002-25	B	15	22,5	210	230	8002P-25
8002-30	B		27,5			8002P-30
8002-35	B		32,5	222	238	8002P-35

P-тип – засов снабжен двумя встроенными роликами из сверхпрочной стали

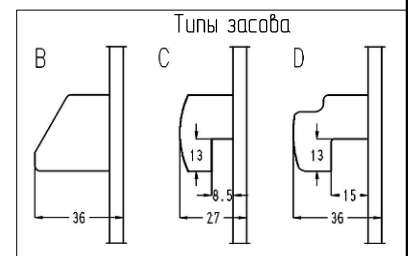
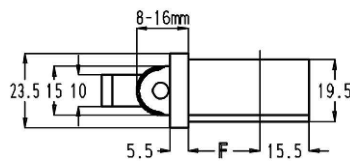


Замок с роликом и засовом



Код замка стандарт	Тип засова	F, мм	Код замка P-тип
8012-25	B	22,5	8012P-25
8012-30	B	27,5	8012P-30

P-тип – засов снабжен двумя встроенными роликами из сверхпрочной стали



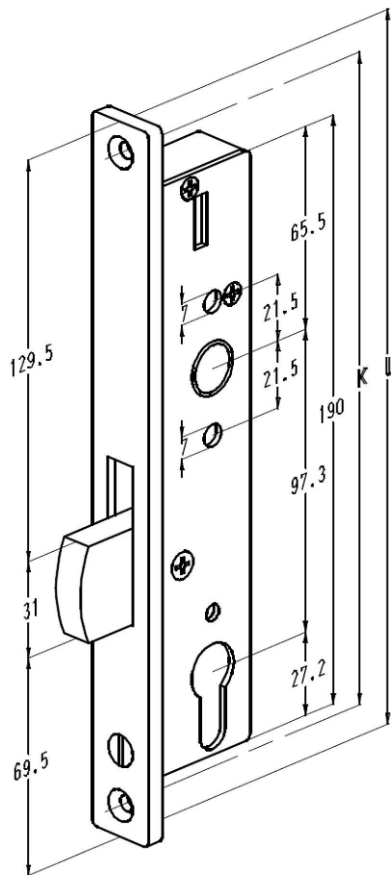
## НОМЕНКЛАТУРА ФУРНИТУРЫ. ДВЕРНЫЕ БЛОКИ

SOBINCO

Дверные замки серии 8000

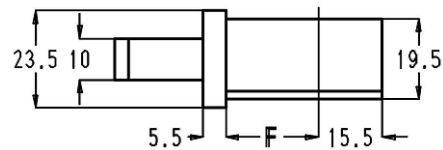
Sobinco  
OPENS YOUR LIFE

Замок без защелки

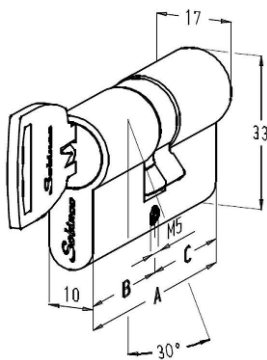


Код замка стандарт	Тип засова	F, мм	K, мм	L, мм	Код замка Р-тип
8022-25	B	22,5	210	230	8022P-25
8027-25	C				8027P-25
8028-25	D				8028P-25
8022-30	B	27,5	210	230	8022P-30
8027-30	C				8027P-30
8028-30	D				8028P-30
8022-35	B	32,5	222	238	8022P-35
8027-35	C				8027P-35
8028-35	D				8028P-35

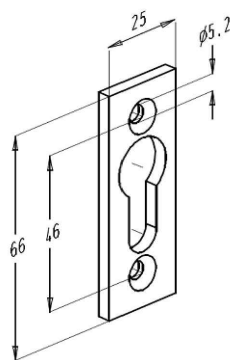
Р-тип – засов снабжен двумя встроенными роликами из сверхпрочной стали



## Цилиндры и накладки на цилиндр для дверных замков серии 8000



Код	A, мм	B, мм	C, мм
880-10	70	35	35
880-22	70	35	55



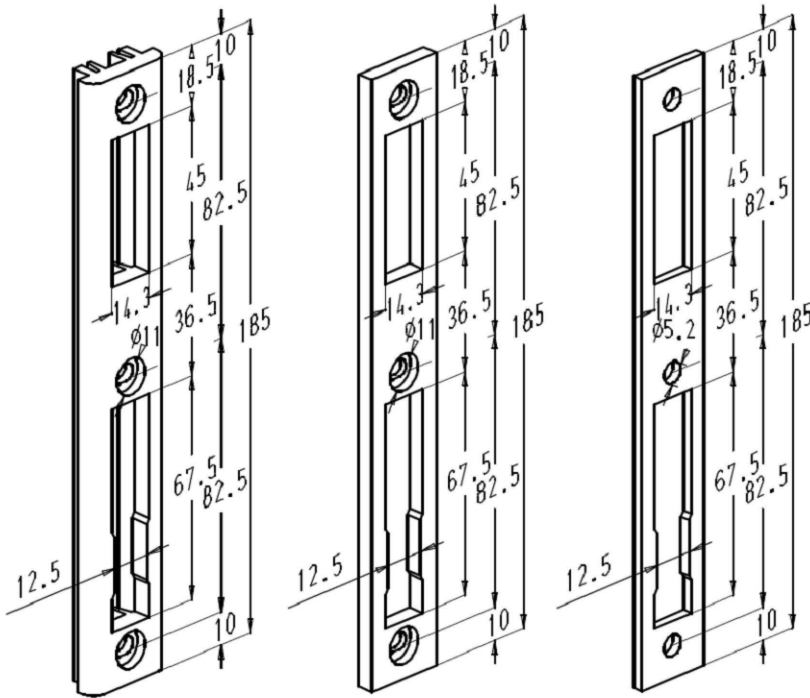
Код	Толщина, мм
806-3	3
806-4	4
806-5	5
806-6	6

НОМЕНКЛАТУРА ФУРНИТУРЫ. ДВЕРНЫЕ БЛОКИ  
SOBINCO



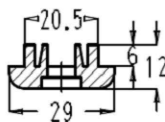
Ответные планки

Ответные планки для дверных замков с защелкой или роликом серии 8000

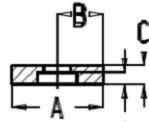


Код	A, мм	B, мм	C, мм
896	25	12,5	5
896B	22	11	5
896C	20	10	5
896D	20	10	5

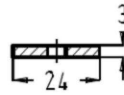
896D снабжается тремя шайбами 10x10



№891

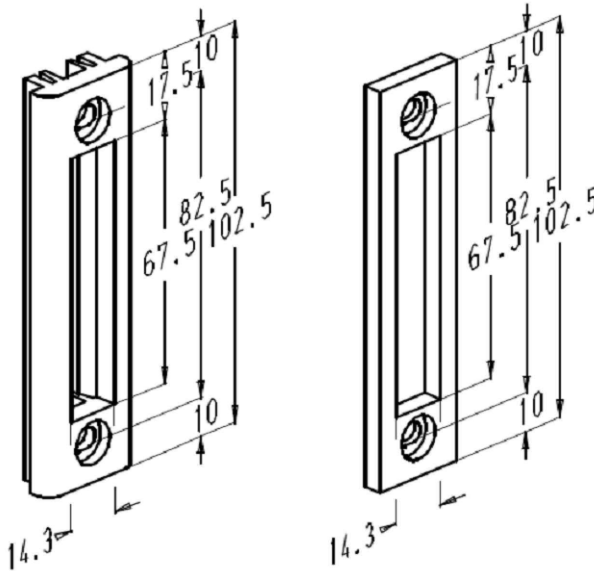


№896, B, C, D



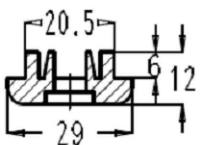
№897

Ответные планки для дверных замков без защелки серии 8000

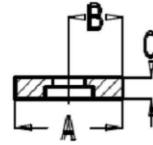


Код	A, мм	B, мм	C, мм
896-2	25	12,5	5
896B-2	22	11	5
896C-2	20	10	5
896D-2	20	10	5

896D-2 снабжается тремя шайбами 10x10



№891-2



№896, B, C, D-2

## НОМЕНКЛАТУРА ФУРНИТУРЫ. ДВЕРНЫЕ БЛОКИ

SOBINCO

Петли роликовые

Sobinco  
OPENS YOUR LIFE

Наименование	Код	Тип открывания двери
Sobinco 83300	215464	внутрь
Sobinco 83301	215465	наружу

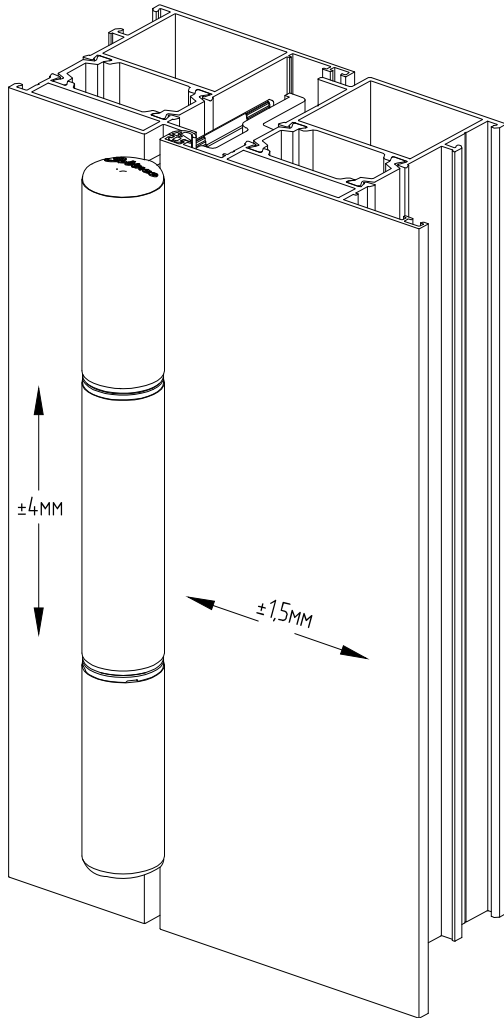
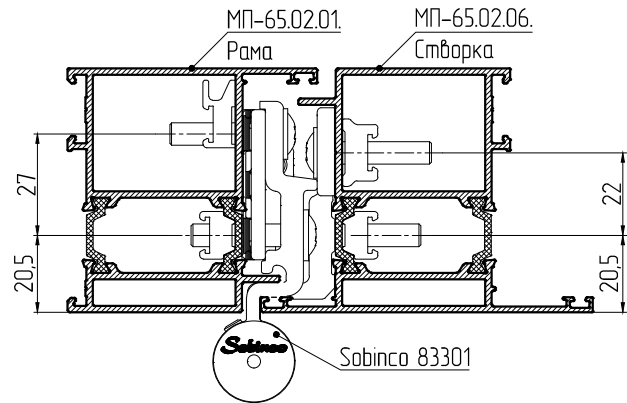
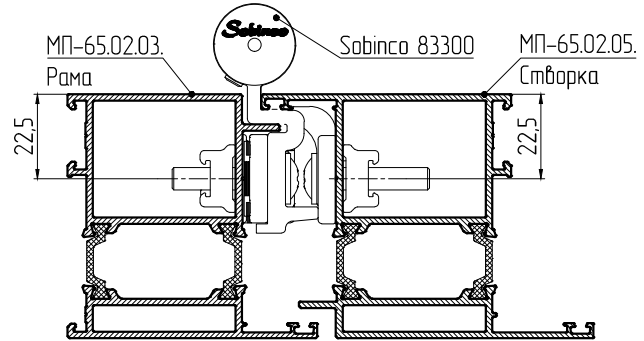


Схема установки петель

Открывание наружу



Открывание внутрь

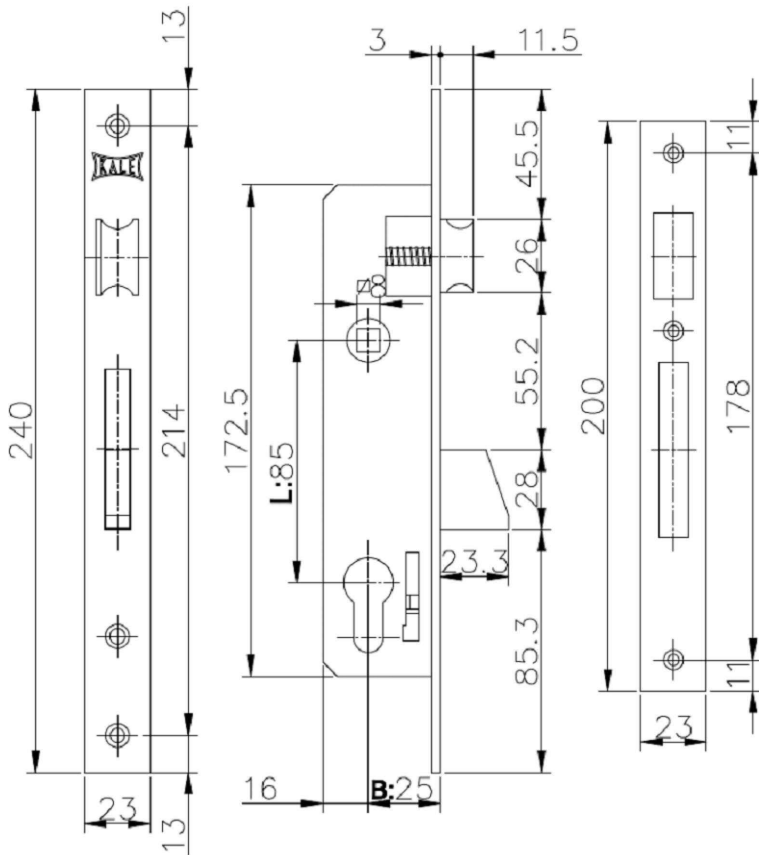


НОМЕНКЛАТУРА ФУРНИТУРЫ. ДВЕРНЫЕ БЛОКИ

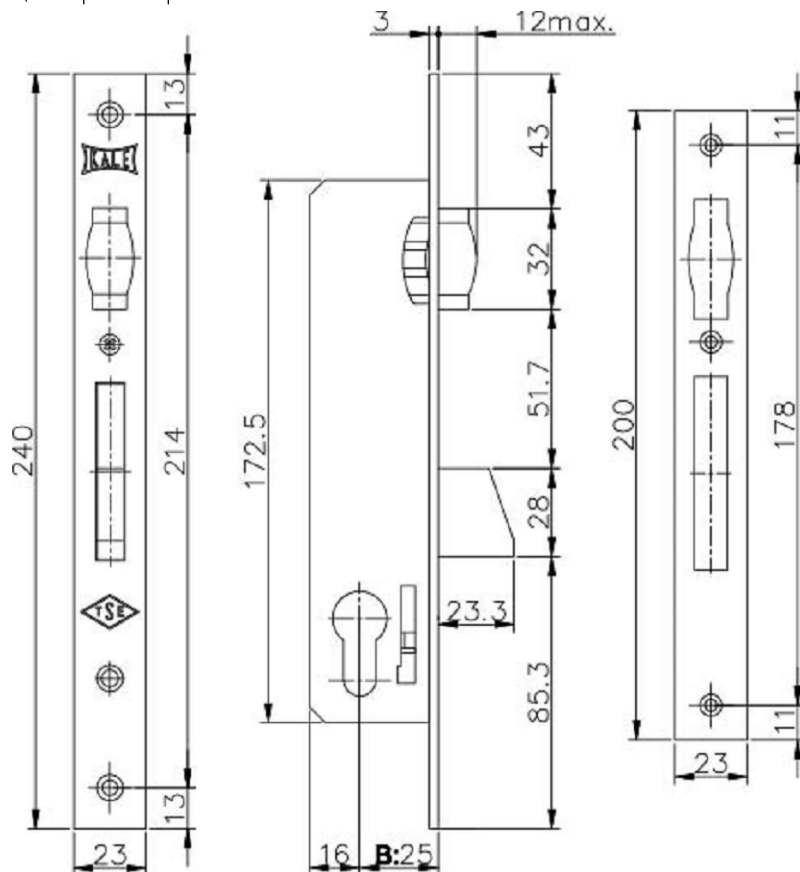
KALE  
Замки дверные



Замок врезной цилиндрический серии 253



Замок врезной цилиндрический серии 255



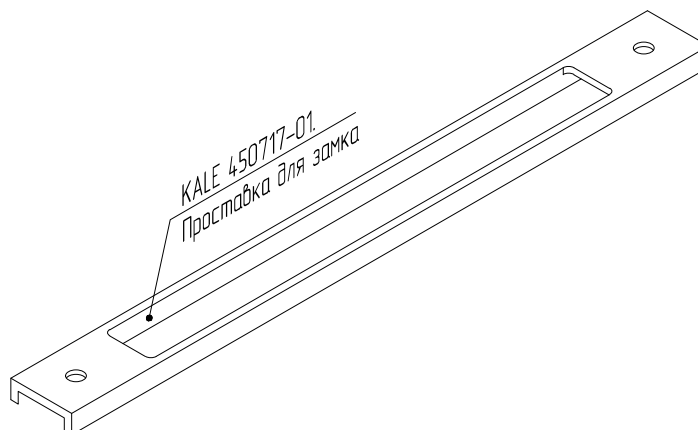
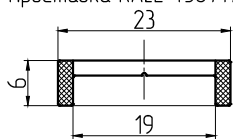
## НОМЕНКЛАТУРА ФУРНИТУРЫ. ДВЕРНЫЕ БЛОКИ

KALE

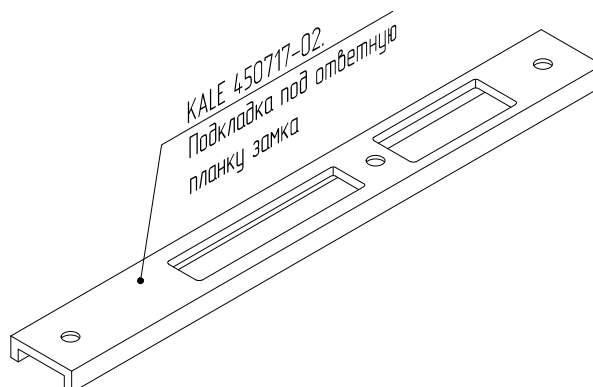
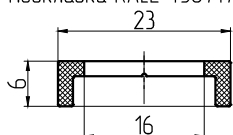
Проставка, подкладка и заглушка для замков KALE 253, 255



Проставка KALE 450717-01



Подкладка KALE 450717-02

DORMA  
Доводчики

## TS 72 ДВЕРНОЙ ДОВОДЧИК

Дверной доводчик по технологии "шестерня-рейка"  
DORMA TS 72 – это идеальный многофункциональный дверной доводчик для всех стандартных дизайнов и конструкций дверей. Не имеет крепежной пластины, легко и быстро настраивается. При помощи регулировочного винта выполняется адаптация усилия пружины под индивидуальный размер двери.



## DORMA TS 68 дверной доводчик

Дверной доводчик DORMA TS 68 – идеальное бюджетное решение для стандартных дверей.

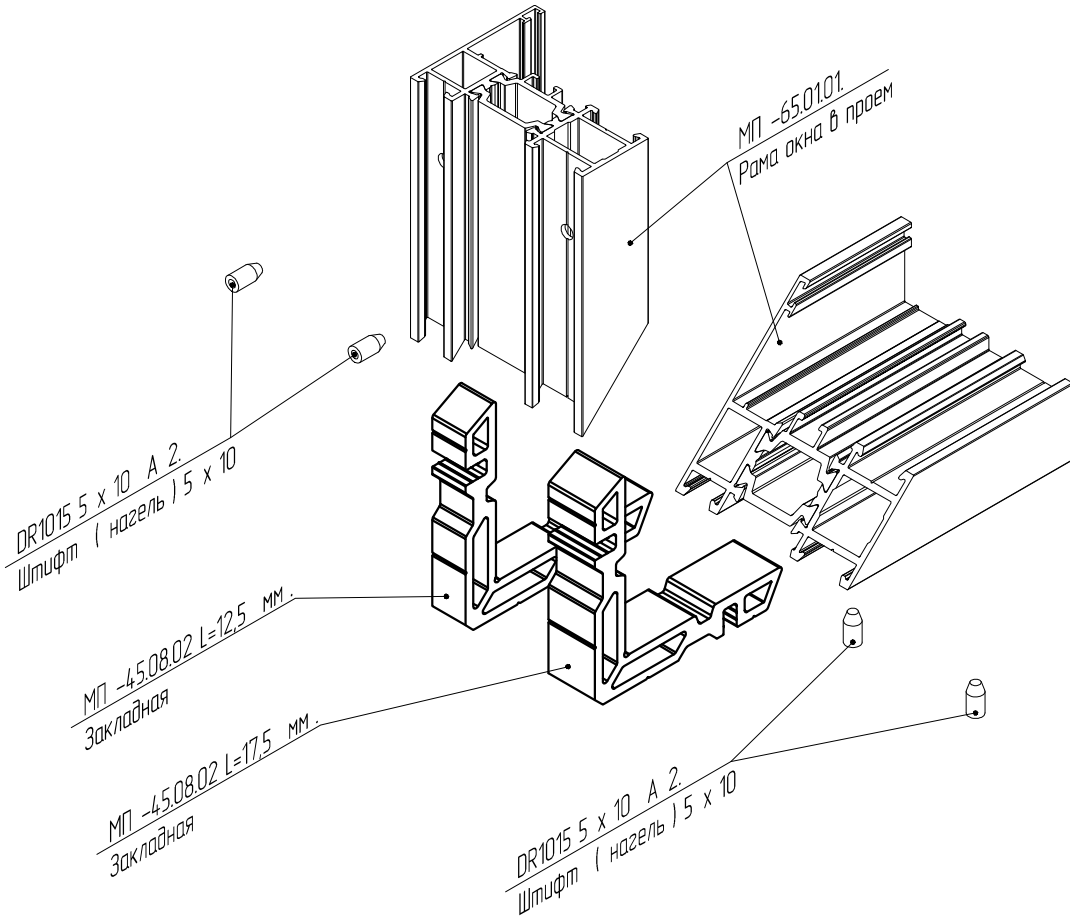
DAEDALUS  
Доводчик

## DR-88 ДВЕРНОЙ ДОВОДЧИК

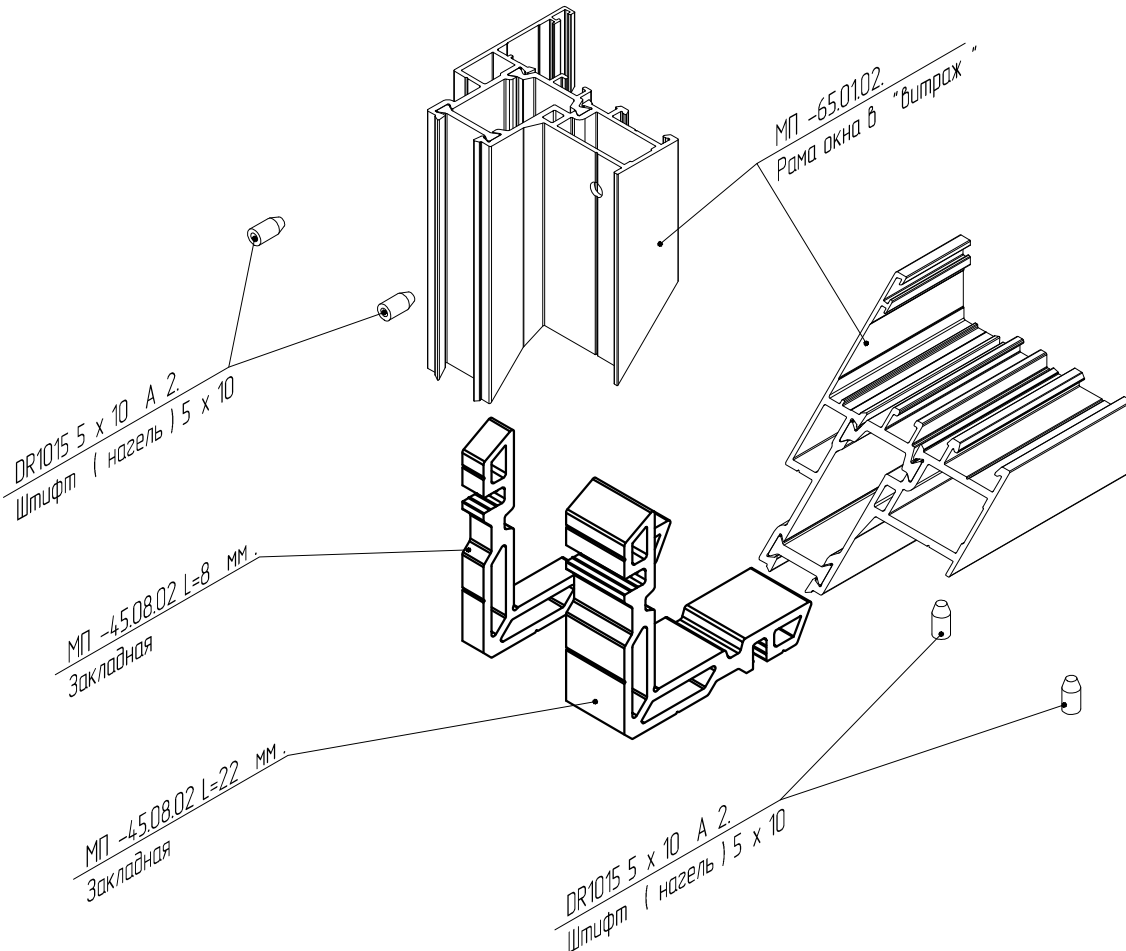
Дверной доводчик DAEDALUS DR-88 – это идеальный многофункциональный доводчик для всех конструкций дверей.

КАРТА ПРИМЕНЯЕМОСТИ УГЛОВЫХ ЗАКЛАДНЫХ ДЛЯ ОКОННЫХ БЛОКОВ.

Закладные МП-45.08.02 L=12,5 мм, МП-45.08.02 L=17,5 мм для углового соединения рамы окна в проем МП-65.01.01

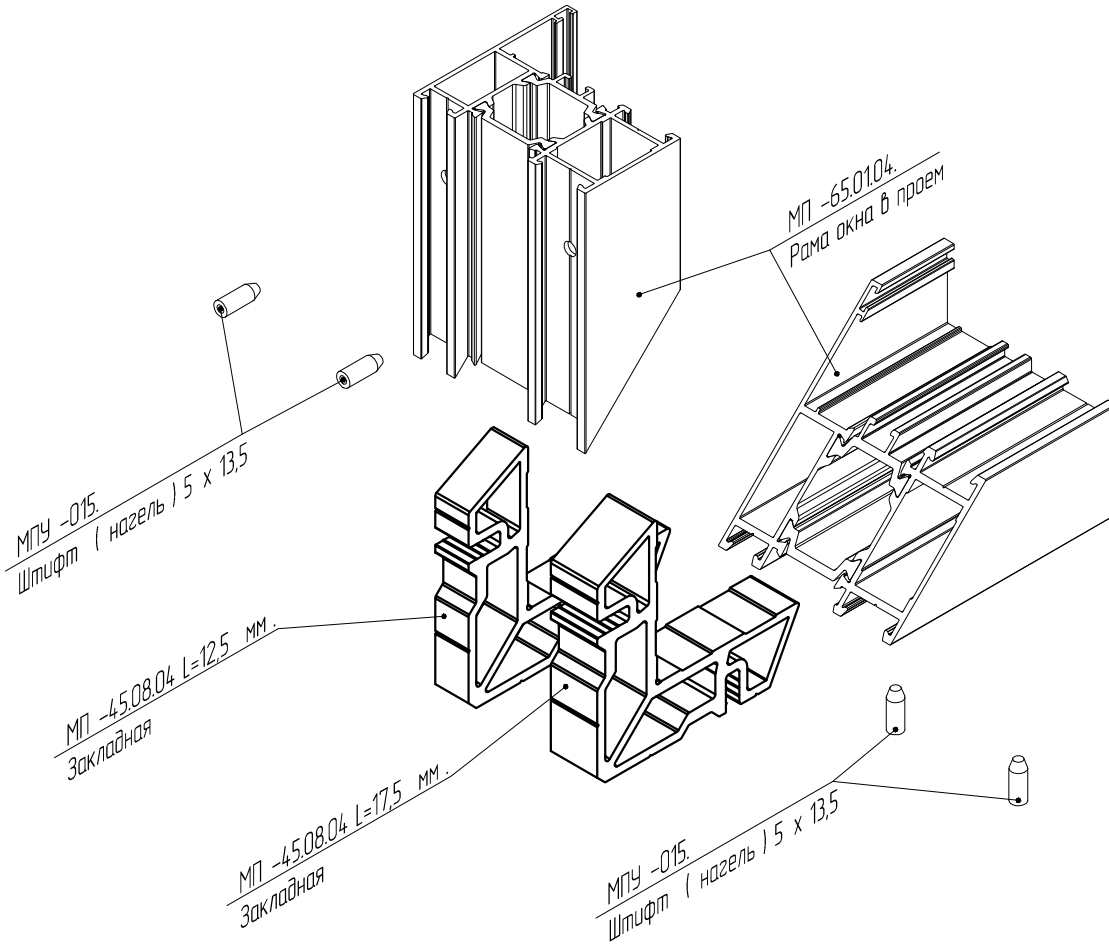


Закладные МП-45.08.02 L=8 мм, МП-45.08.02 L=22 мм для углового соединения рамы окна в "витраж" МП-65.01.02

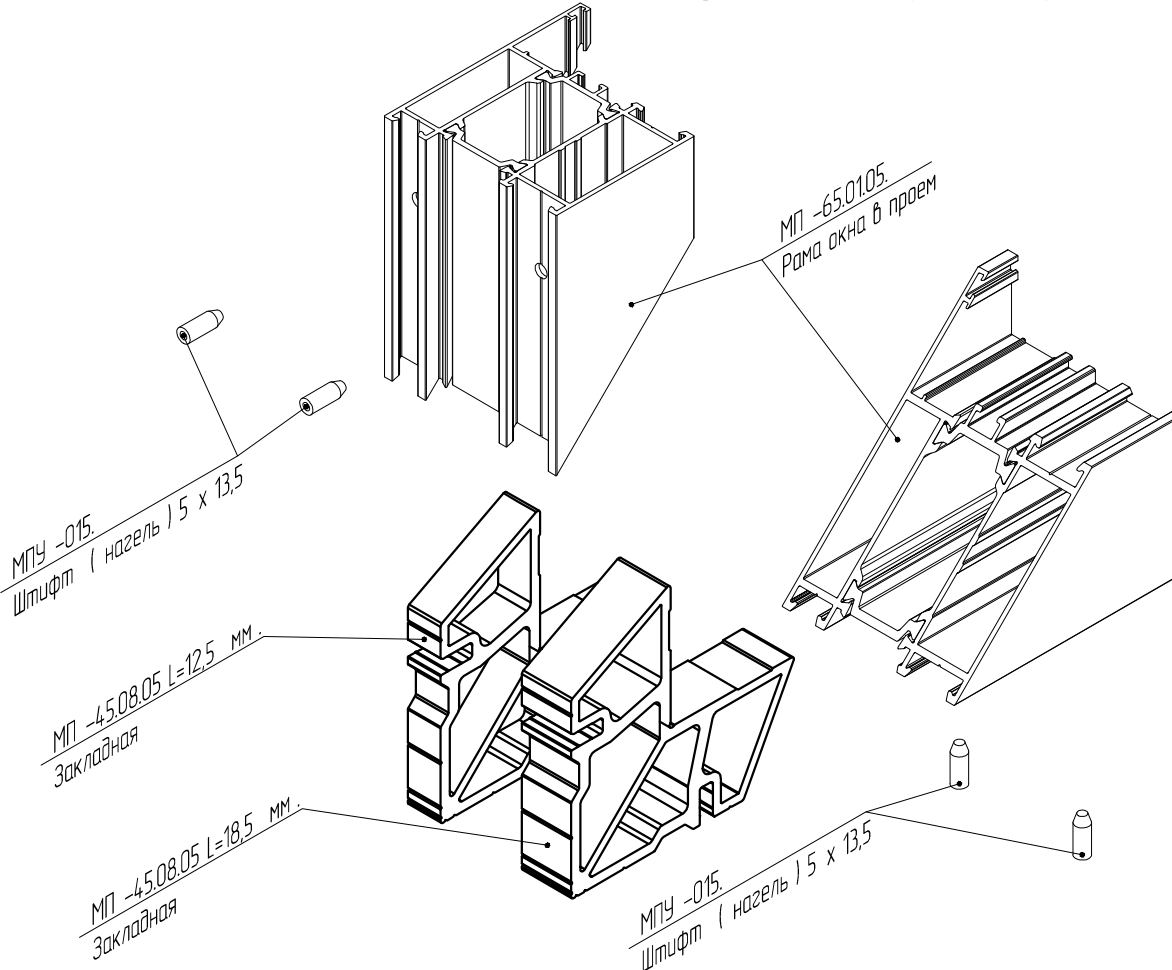


КАРТА ПРИМЕНЯЕМОСТИ УГЛОВЫХ ЗАКЛАДНЫХ ДЛЯ ОКОННЫХ БЛОКОВ.

Закладные МП-45.08.04 L=12,5 мм, МП-45.08.04 L=17,5 мм для углового соединения рамы окна в проем МП-65.01.04



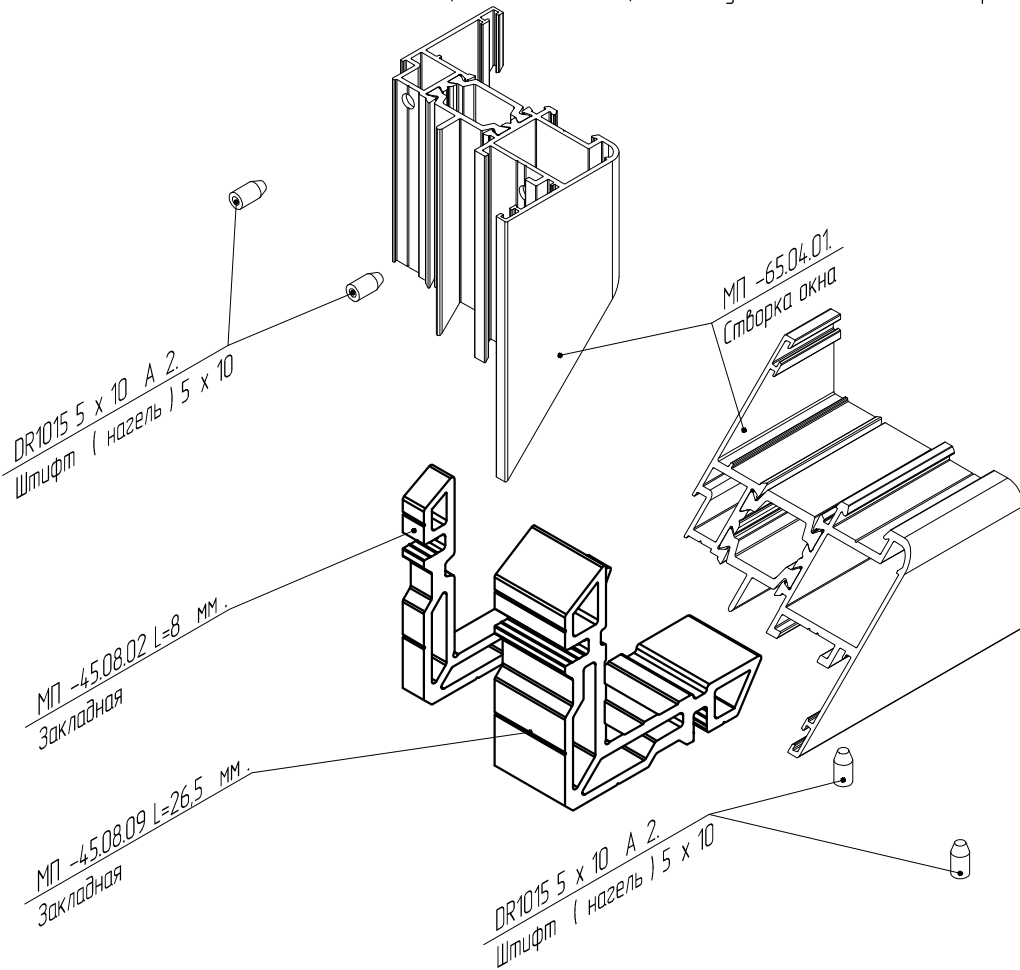
Закладные МП-45.08.05 L=12,5 мм, МП-45.08.05 L=18,5 мм для углового соединения рамы окна в проем МП-65.01.05



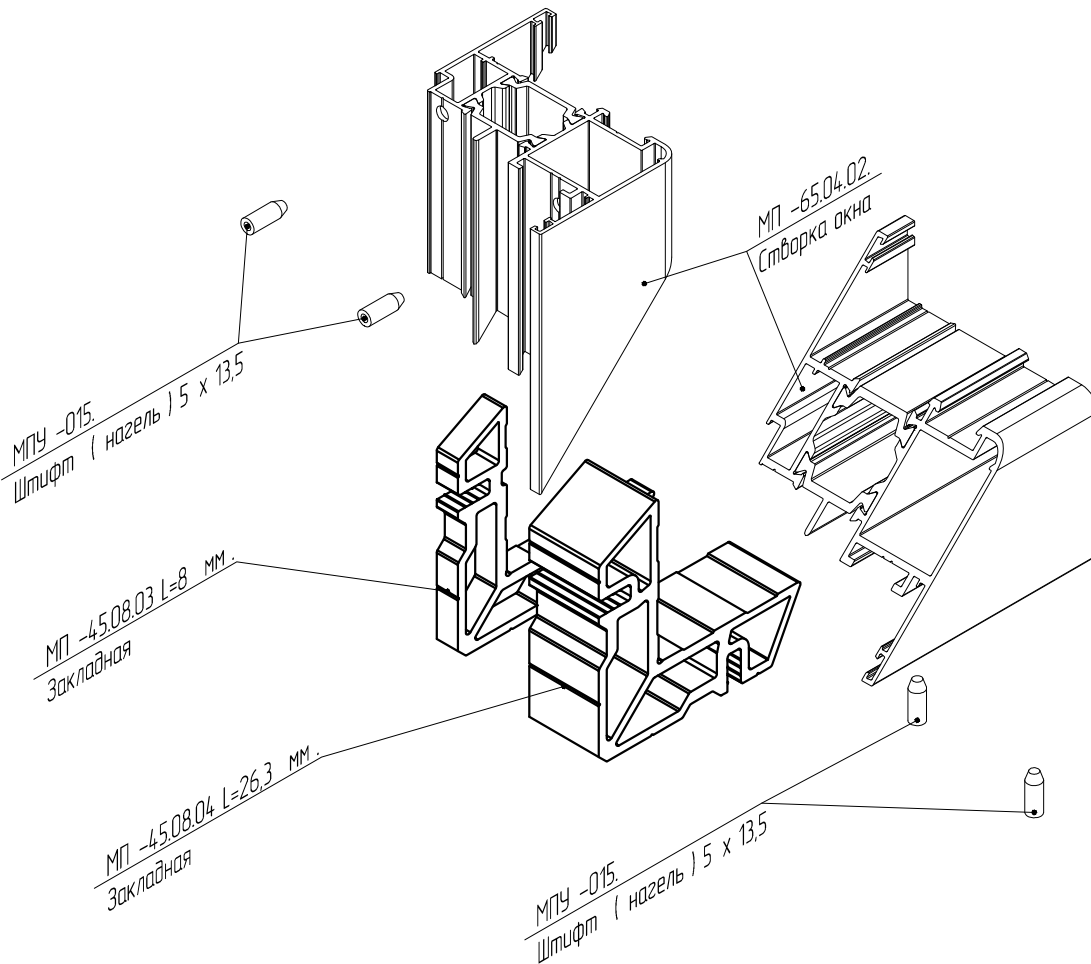


КАРТА ПРИМЕНЯЕМОСТИ УГЛОВЫХ ЗАКЛАДНЫХ ДЛЯ ОКОННЫХ БЛОКОВ.

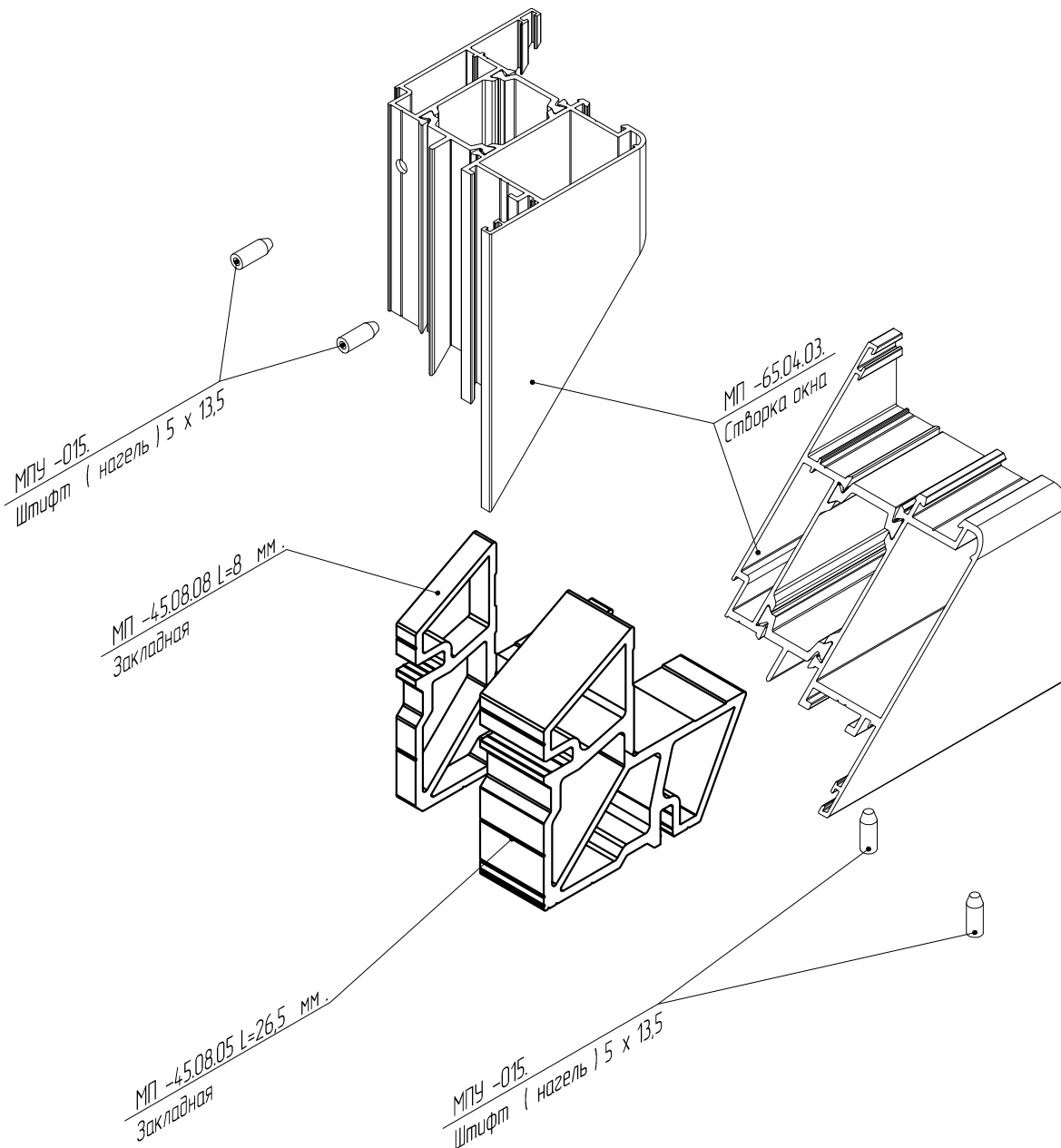
Закладные МП-45.08.02 L=8 мм, МП-45.08.09 L=26,5 мм для углового соединения створки окна МП-65.04.01



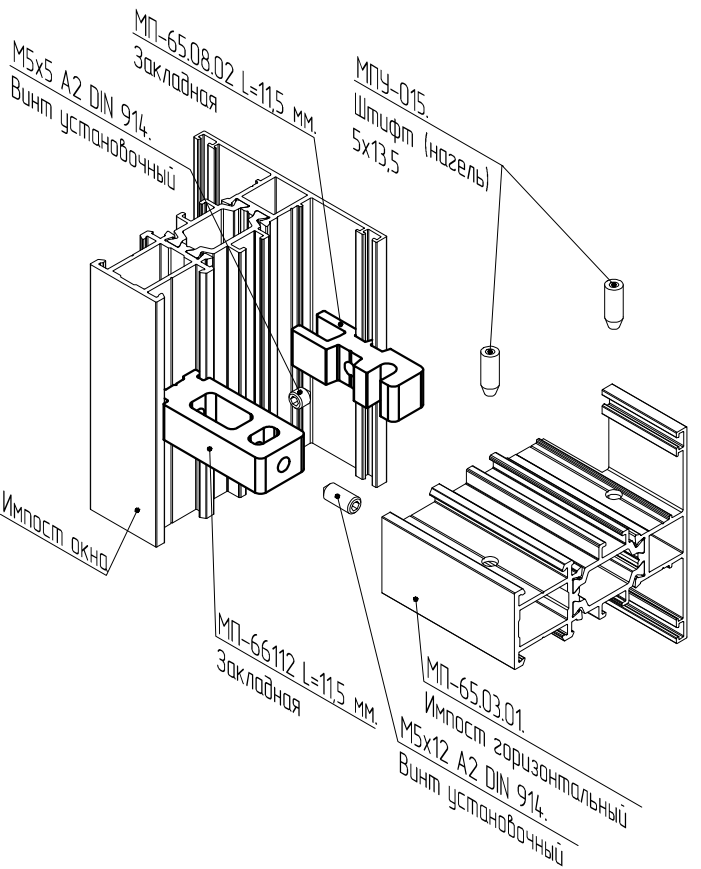
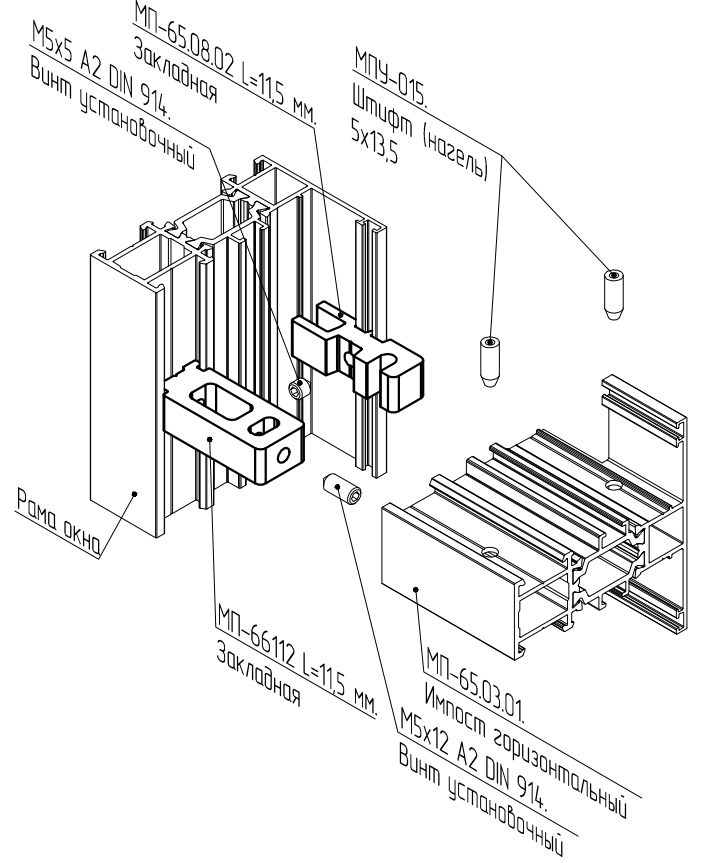
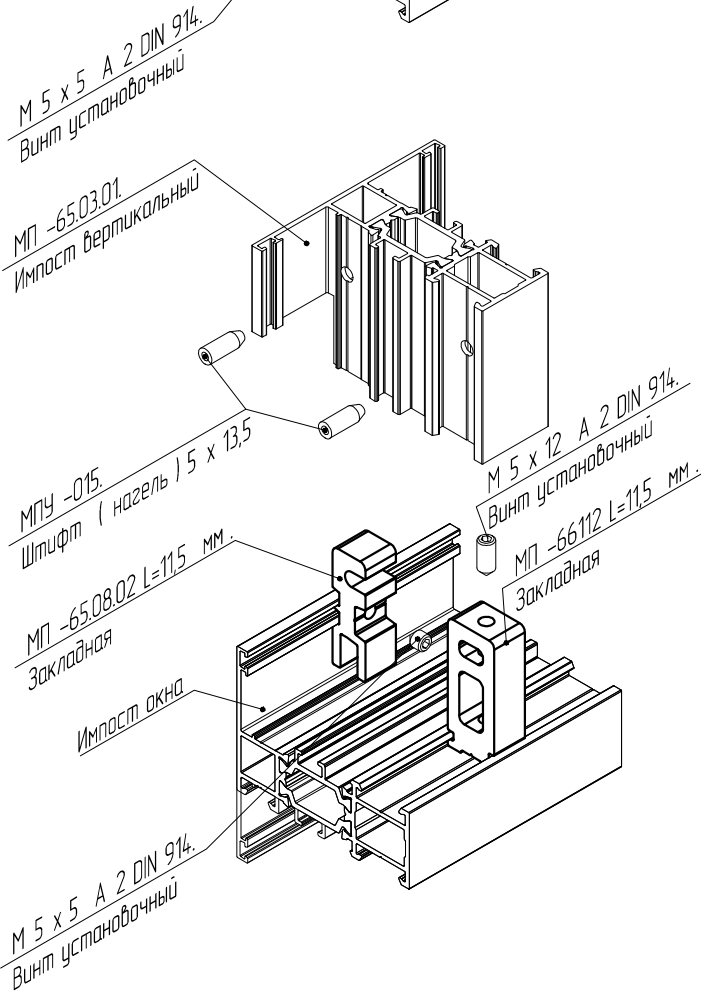
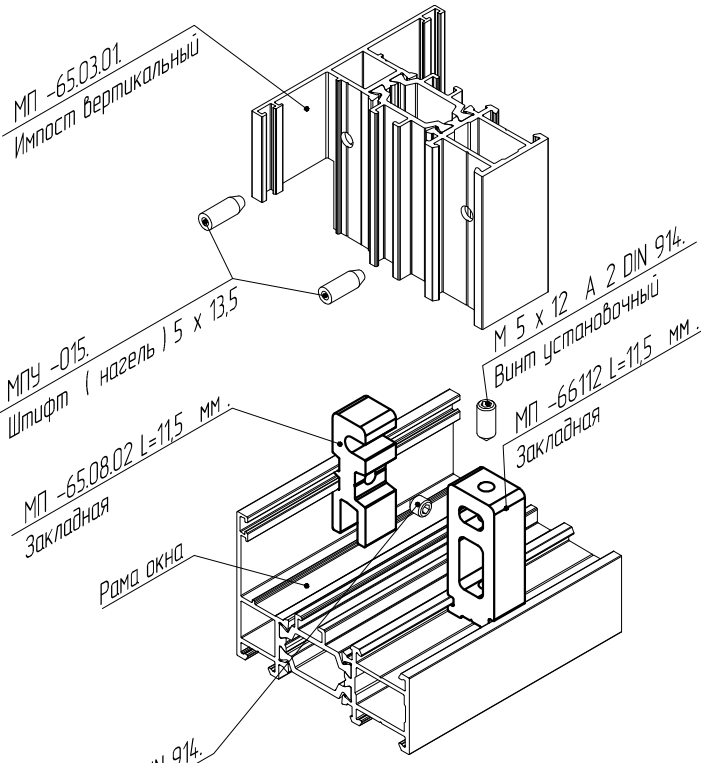
Закладные МП-45.08.03 L=8 мм, МП-45.08.04 L=26,3 мм для углового соединения створки окна МП-65.04.02



КАРТА ПРИМЕНЯЕМОСТИ УГЛОВЫХ ЗАКЛАДНЫХ ДЛЯ ОКОННЫХ БЛОКОВ.  
Закладные МП-45.08.02 L=8 мм, МП-45.08.09 L=26,5 мм для углового соединения створки окна МП-65.04.01

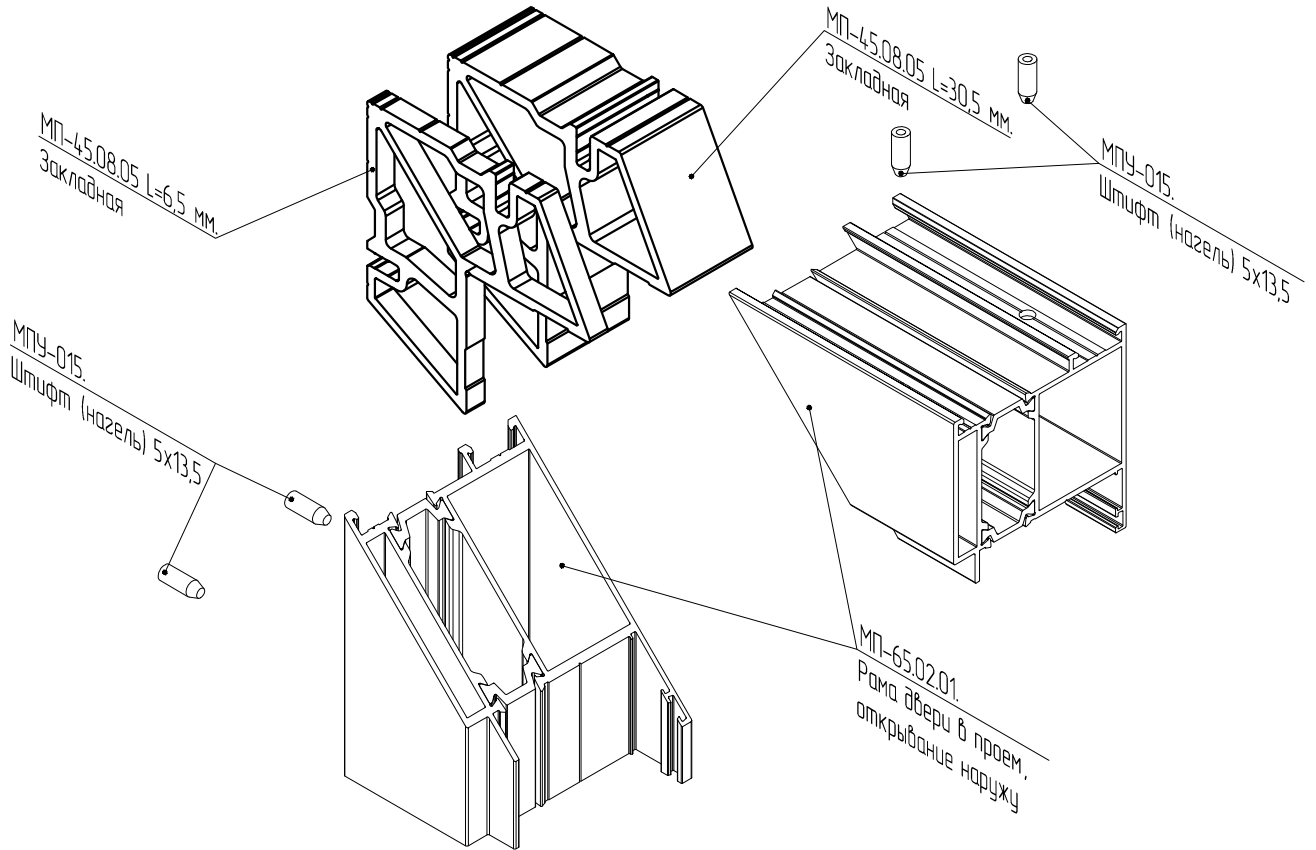


КАРТА ПРИМЕНЯЕМОСТИ ЗАКЛАДНЫХ ДЛЯ Т-СОЕДИНЕНИЯ ДЛЯ ОКОННЫХ БЛОКОВ.  
Закладные МП-65.08.02, МП-66112 для Т-соединения импоста с рамой окна и импоста с импостом окна



Наименование импоста	Применяемая закладная 1	Применяемая закладная 2
МП-65.03.01	МП-65.08.02 L=11,5 мм	МП-66112 L=11,5 мм
МП-65.03.01	МП-65.08.02 L=22,5 мм	МП-66112 L=22,5 мм
МП-65.03.01	МП-65.08.02 L=38,5 мм	МП-66112 L=38,5 мм

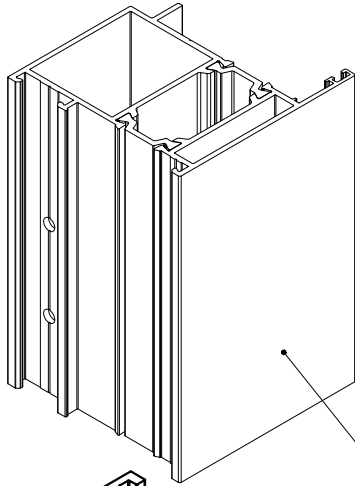
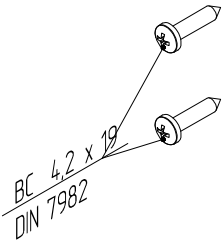
КАРТА ПРИМЕНЯЕМОСТИ УГЛОВЫХ ЗАКЛАДНЫХ ДЛЯ ДВЕРНЫХ БЛОКОВ.  
Закладные МП-45.08.05 L=6,5 мм, МП-45.08.05 L=30,5 мм для углового соединения



Наименование профиля	Применяемая закладная 1	Применяемая закладная 2
МП-65.02.01. Рама двери в проем, открывание наружу	МП-45.08.05 L=30,5 мм	МП-45.08.05 L=6,5 мм
МП-65.02.02. Рама двери в "витраж", открывание наружу		
МП-65.02.03. Рама двери в проем, открывание внутрь		
МП-65.02.04. Рама двери в "витраж", открывание внутрь		
МП-65.02.05. Створка двери", открывание внутрь		
МП-65.02.06. Створка двери", открывание наружу		

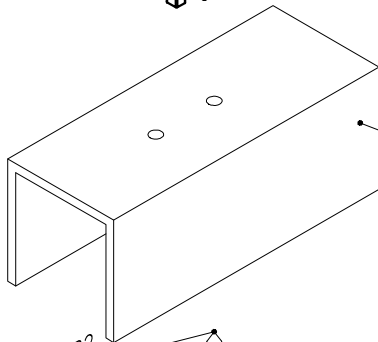
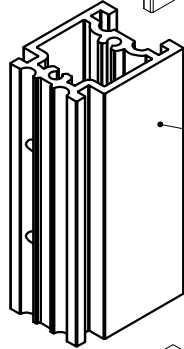
КАРТА ПРИМЕНЯЕМОСТИ ЗАКЛАДНЫХ ДЛЯ Т-СОЕДИНЕНИЯ ДЛЯ ДВЕРНЫХ БЛОКОВ.  
Закладная МП-45.08.07 L=80 мм для Т-соединения рамы двери со швеллером 40x40x3 мм

Наименование профиля	Применяемая закладная
МП-65.02.01. Рама двери в проем, открывание наружу	МП-45.08.07 L=80 мм
МП-65.02.02. Рама двери в "витраж", открывание наружу	
МП-65.02.03. Рама двери в проем, открывание внутрь	
МП-65.02.04. Рама двери в "витраж", открывание внутрь	

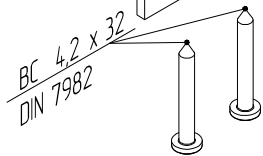


МП -65.02.03  
Рама двери в проем,  
открывание внутрь

МП -45.08.07 L=80 мм  
Закладная

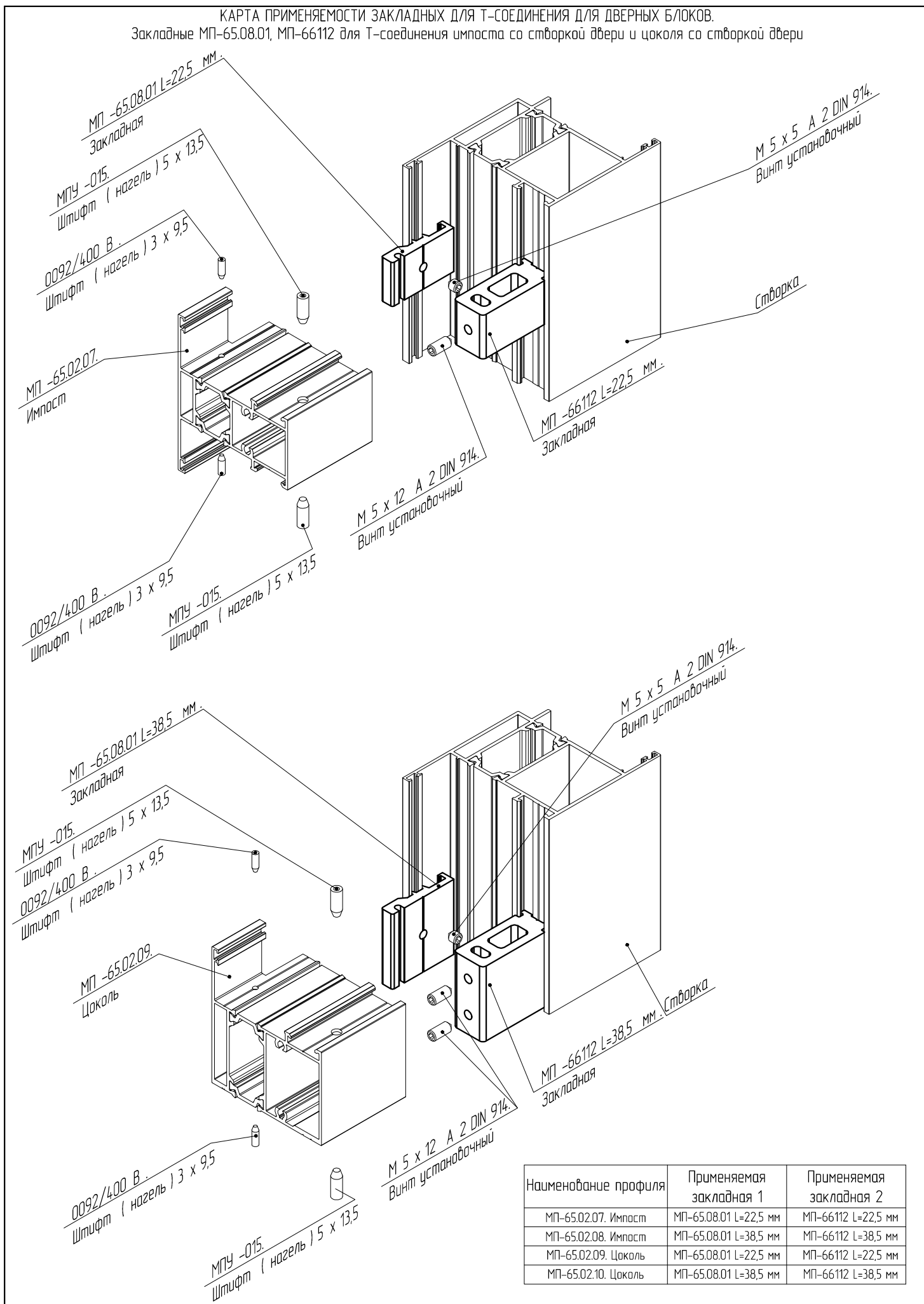


Швеллер  
40 x 40 x 3 мм



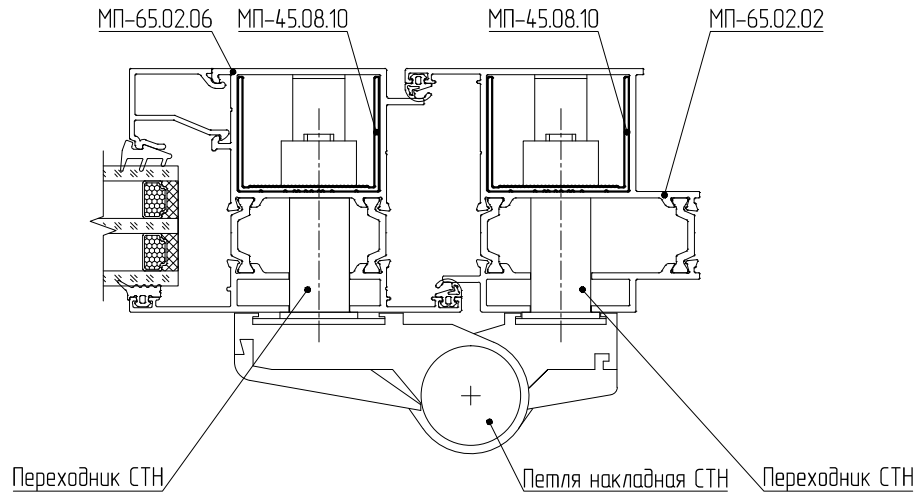
КАРТА ПРИМЕНЯЕМОСТИ ЗАКЛАДНЫХ ДЛЯ Т-СОЕДИНЕНИЯ ДЛЯ ДВЕРНЫХ БЛОКОВ.

Закладные МП-65.08.01, МП-66112 для Т-соединения импоста со створкой двери и цоколя со створкой двери

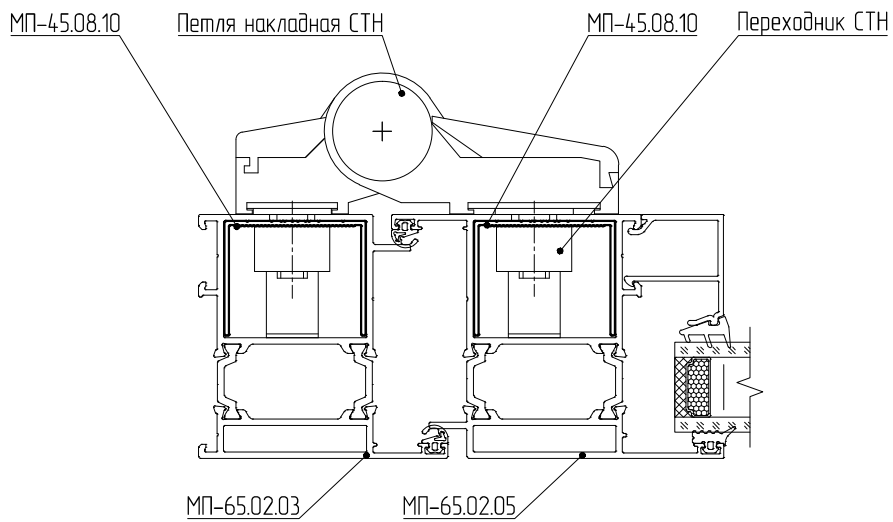


Наименование профиля	Применяемая закладная 1	Применяемая закладная 2
МП-65.02.07. Импост	МП-65.08.01 L=225 мм	МП-66112 L=225 мм
МП-65.02.08. Импост	МП-65.08.01 L=385 мм	МП-66112 L=385 мм
МП-65.02.09. Цоколь	МП-65.08.01 L=225 мм	МП-66112 L=225 мм
МП-65.02.10. Цоколь	МП-65.08.01 L=385 мм	МП-66112 L=385 мм

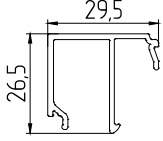
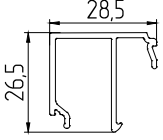
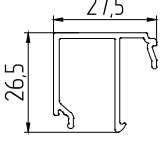
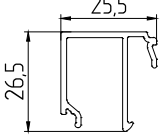
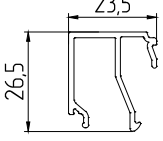
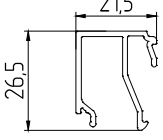
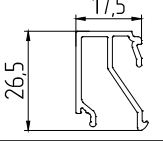
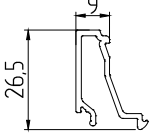
ПРИМЕНЯЕМОСТЬ ПРОФИЛЯ МП-45.08.10 ДЛЯ УСИЛЕНИЯ КРЕПЛЕНИЯ ПЕТЕЛЬ.  
Открывание наружу

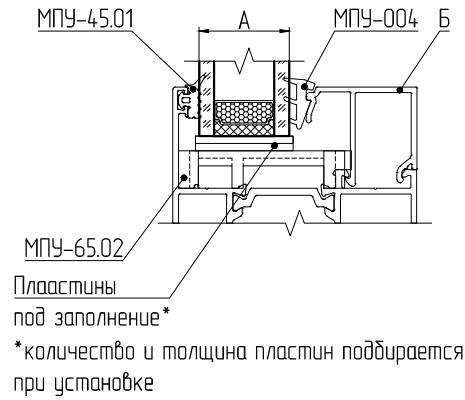
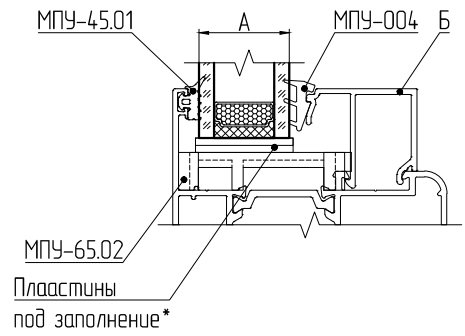


Открывание внутрь



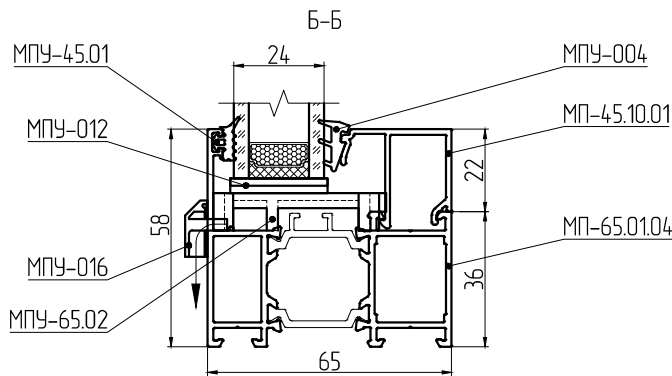
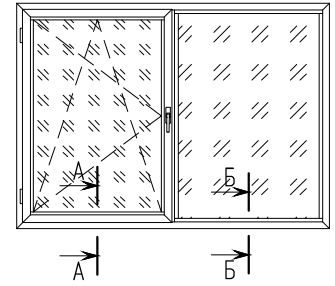
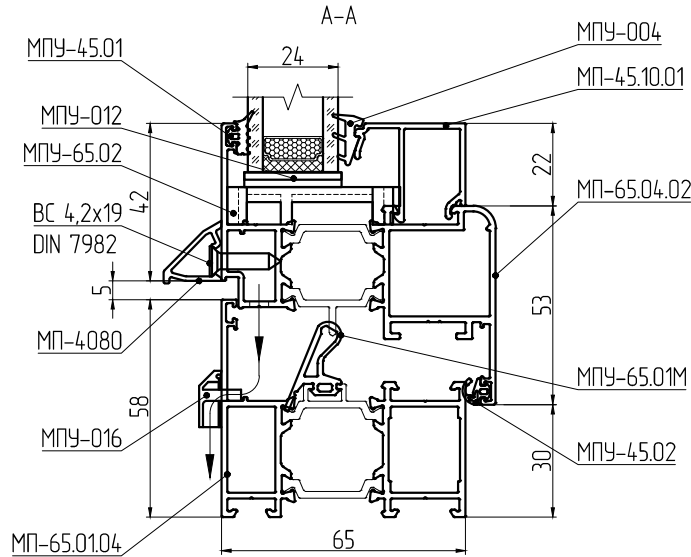
ВАРИАНТЫ ЗАПОЛНЕНИЙ.

Толщина заполнения А, мм		Применяемый штапик Б	Вид
с МПУ-004	с МПУ-1042		
24	23	МП-45.10.01	
25	24	МП-45.10.02	
26	25	МП-45.10.03	
28	27	МП-45.10.04	
30	29	МП-45.10.05	
32	31	МП-45.10.06	
36	35	МП-45.10.07	
44	43	МП-45.10.08	

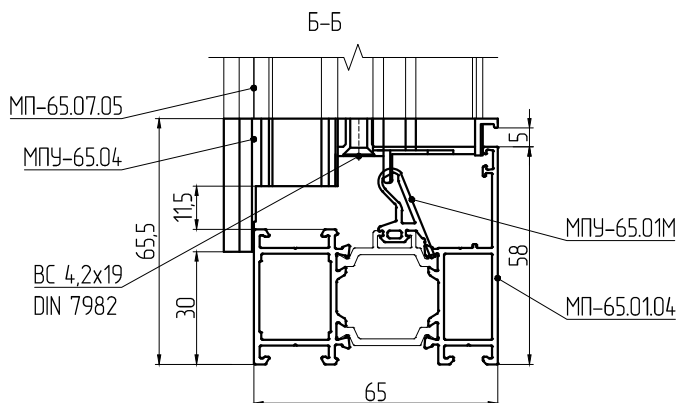
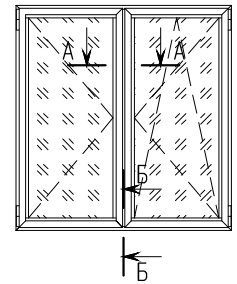
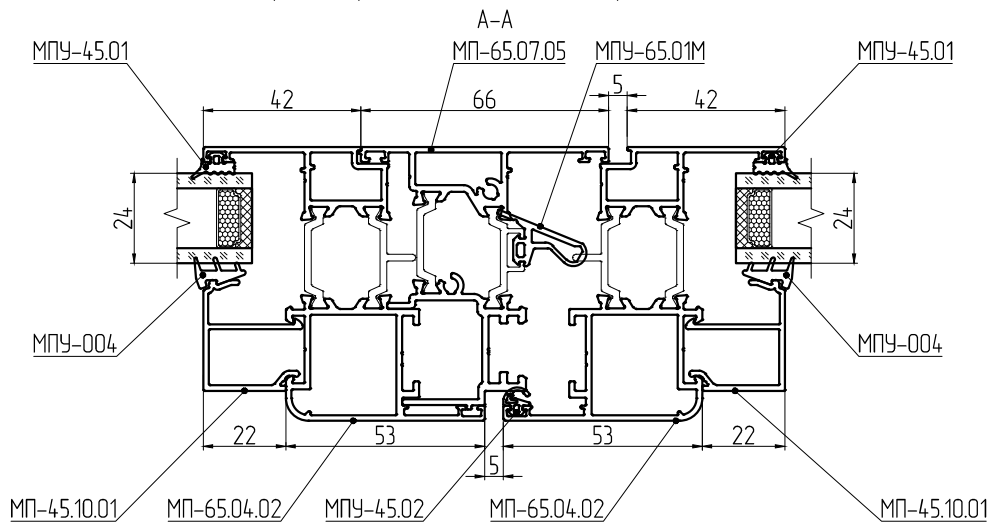




ОДНОСТВОРЧАТОЕ ПОВОРОТНО-ОТКИДНОЕ ОКНО С "ГЛУХОЙ" ЧАСТЬЮ В ПРОЕМ. ВИД ИЗНУТРИ.  
Вариант с рамой МП-65.01.04 со створкой МП-65.04.02 и с заполнением 24 мм

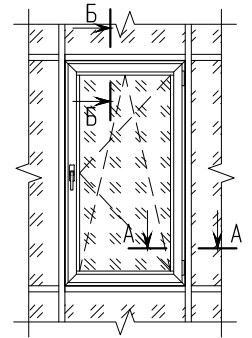
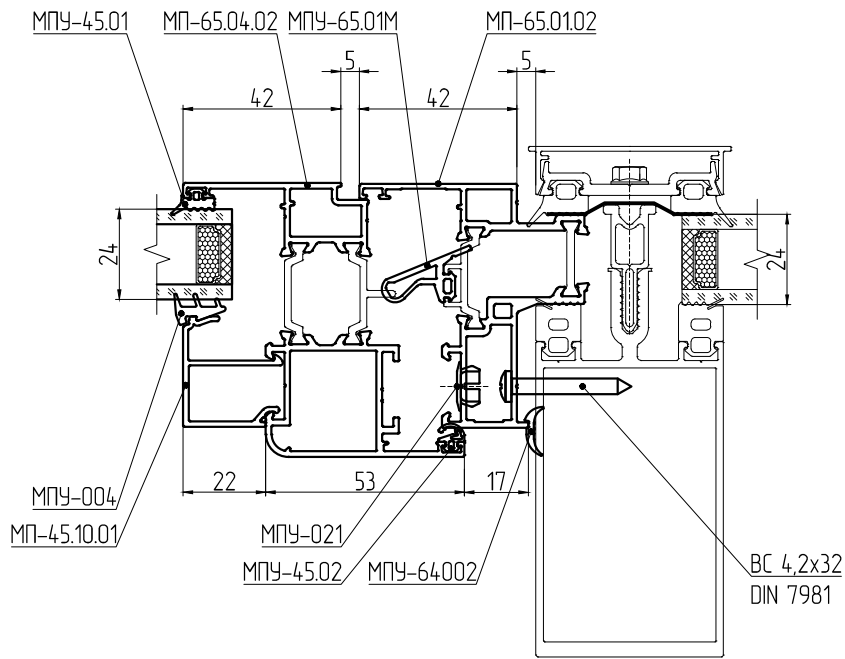


ОКНО СО ШТУЛЬПОМ В ПРОЕМ. ВИД ИЗНУТРИ.  
Вариант с рамой МП-65.01.04 со створкой МП-65.04.02 и с заполнением 24 мм

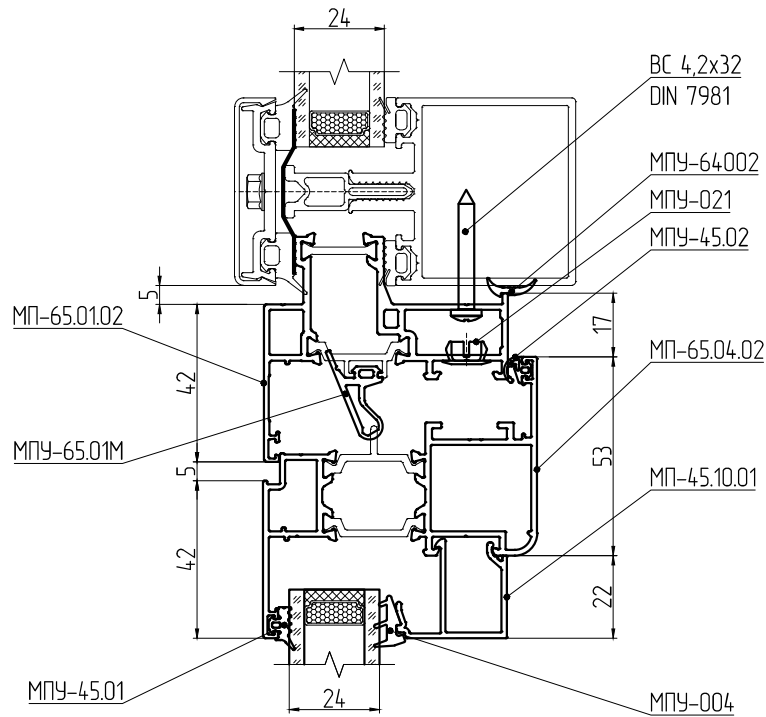


ОДНОСТОРЧАТОЕ ПОВОРОТНО-ОТКИДНОЕ ОКНО В "ВИТРАЖЕ" МП-50. ВИД ИЗНУТРИ.  
Вариант со створкой МП-65.04.02 и с заполнением 24 мм

А-А



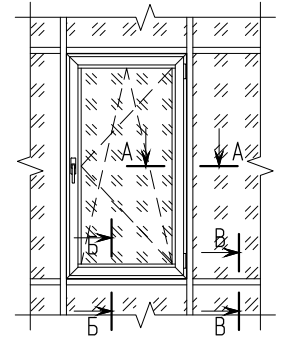
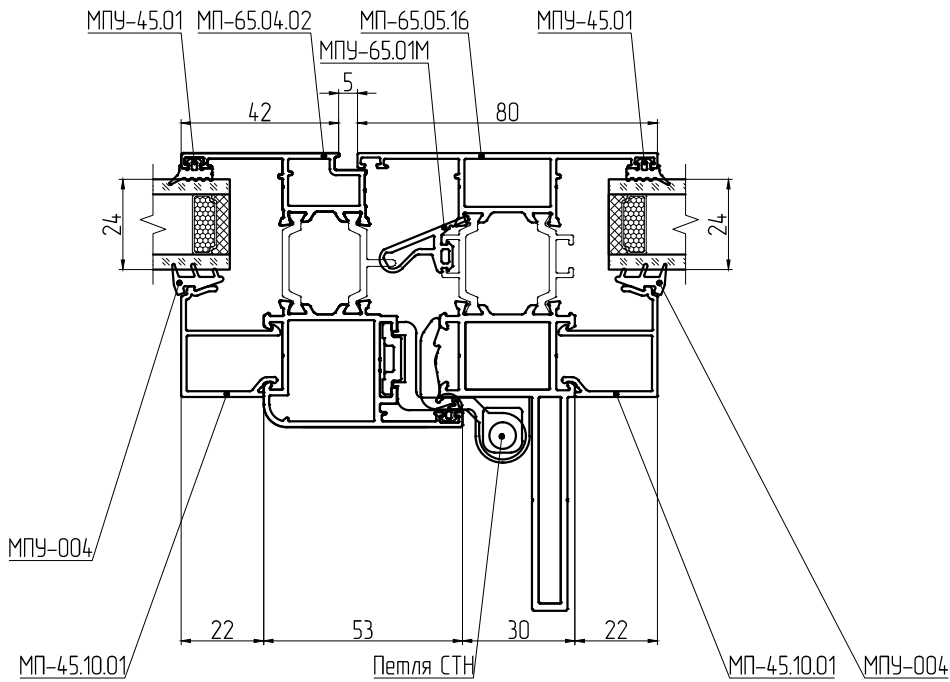
Б-Б



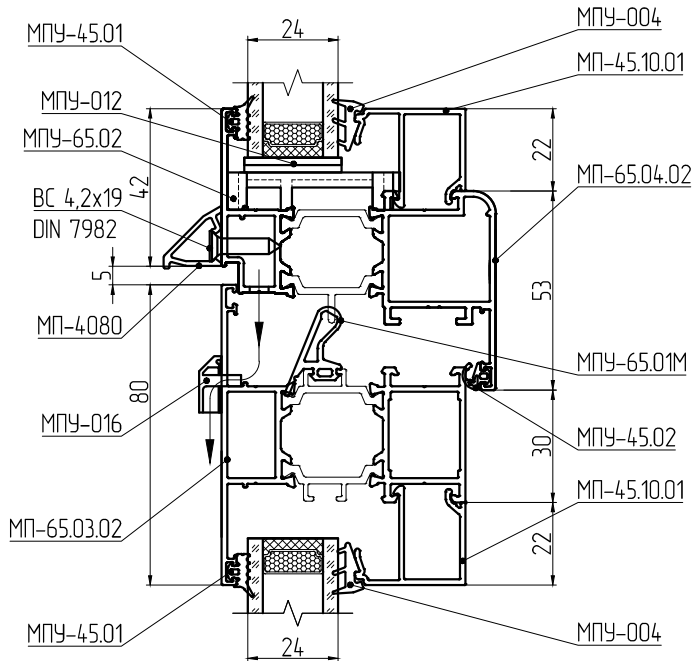
ОДНОСТОРЧАТОЕ ПОВОРОТНО-ОТКИДНОЕ ОКНО В "ВИТРАЖЕ" МП-65. ВИД ИЗНУТРИ.

Вариант со стойкой МП-65.05.16, с ригелем МП-65.03.02, со створкой МП-65.04.02 и с заполнением 24 мм

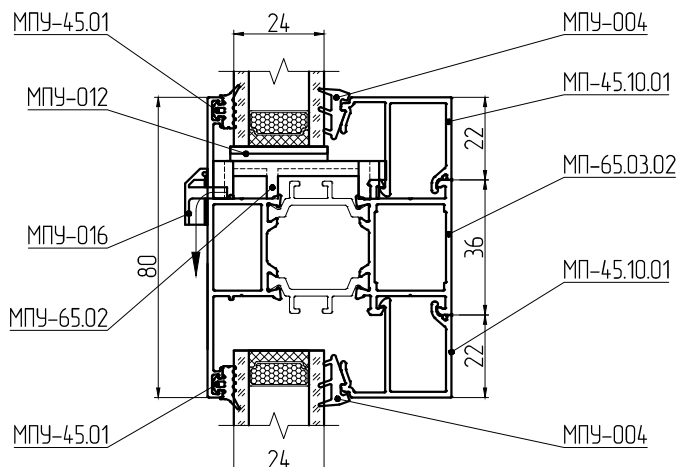
А-А



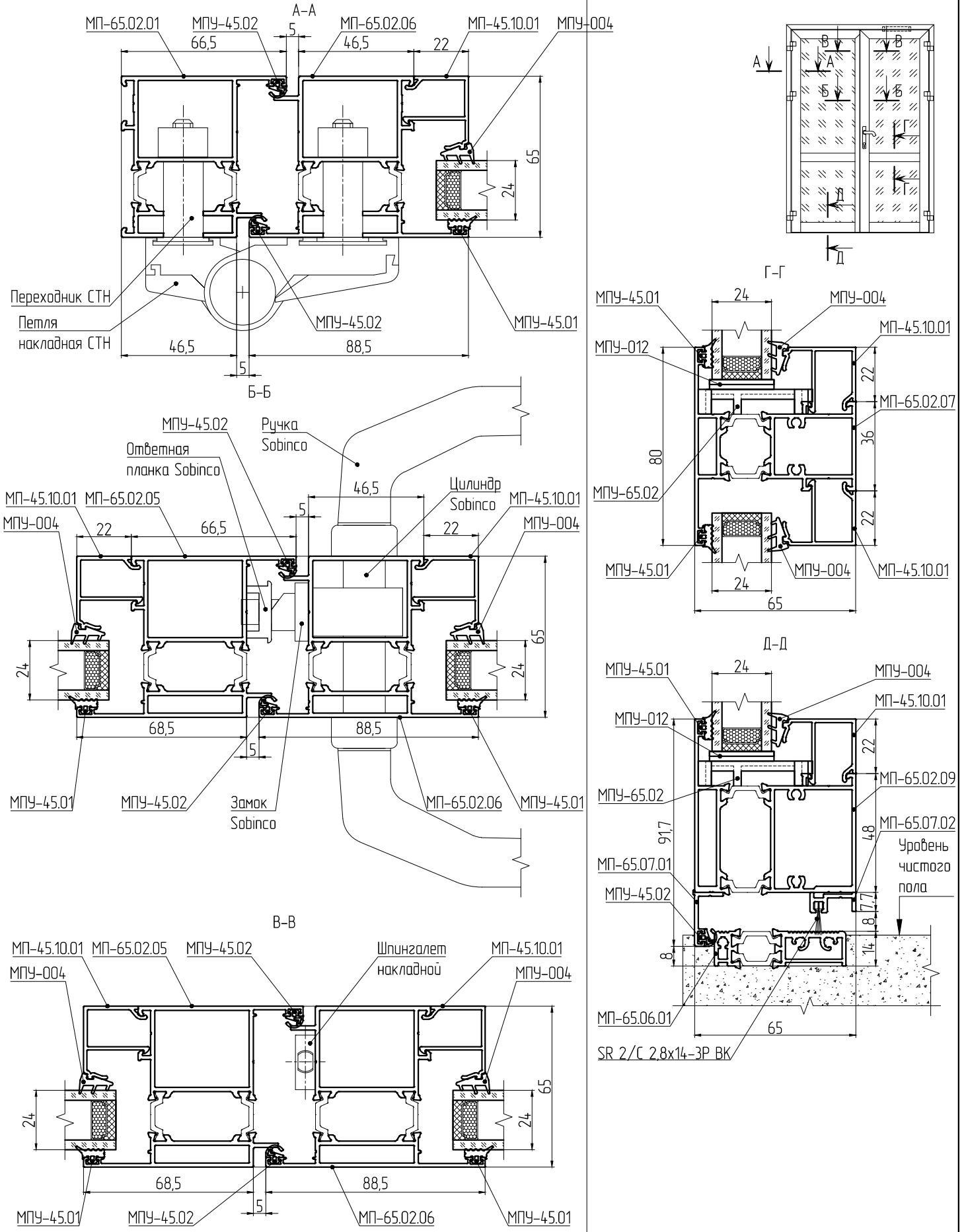
Б-Б



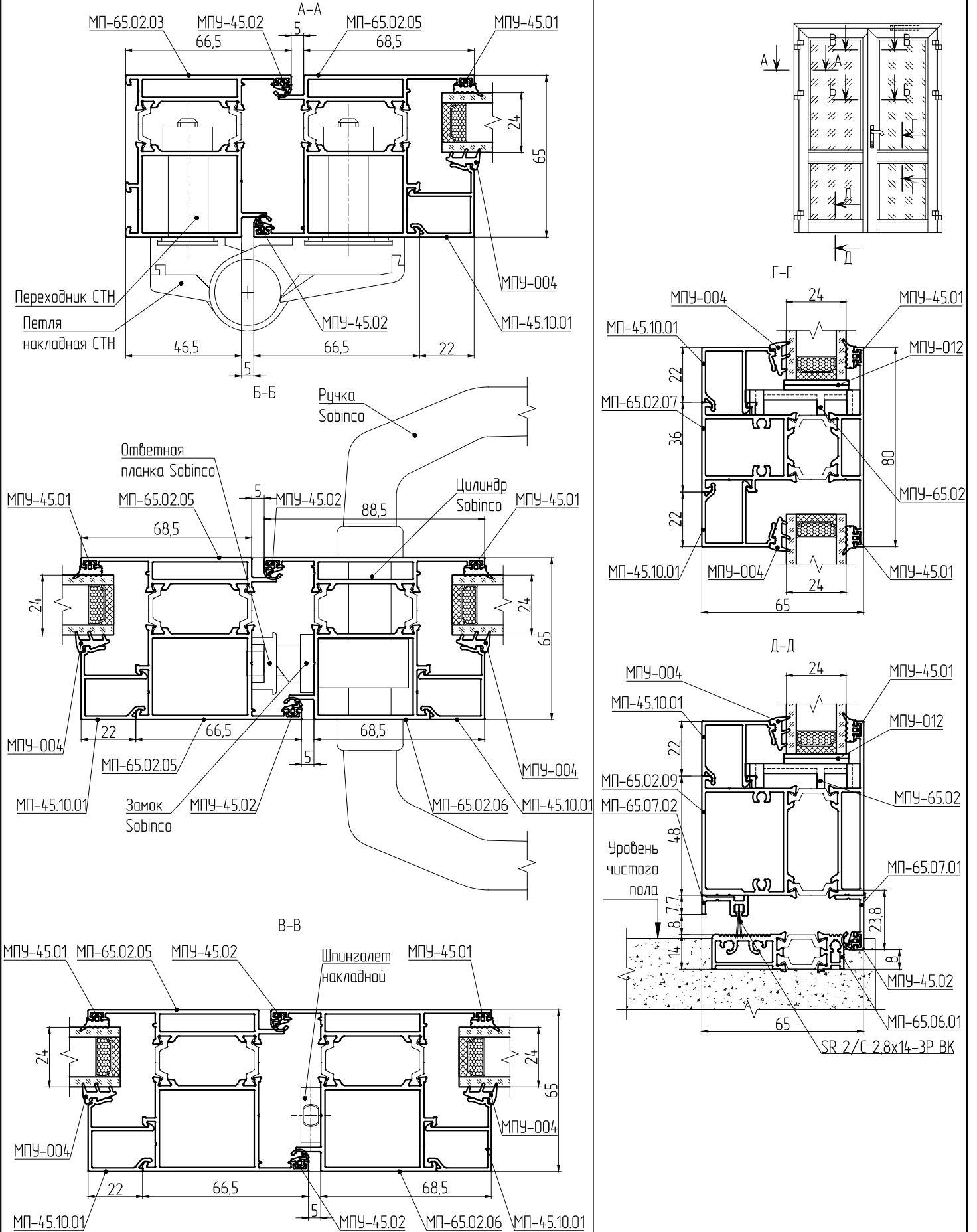
В-В



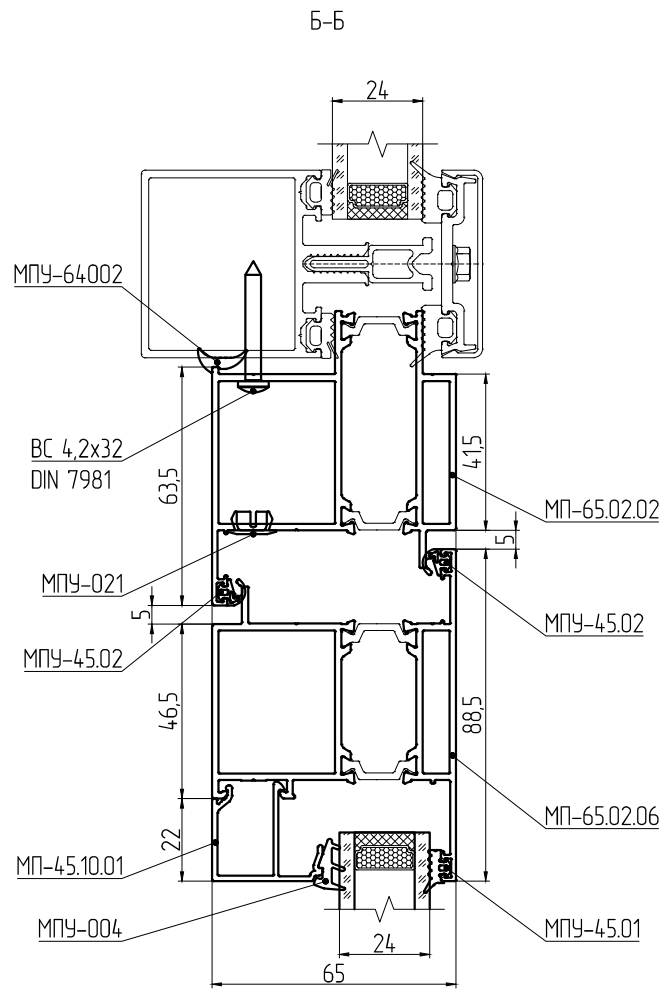
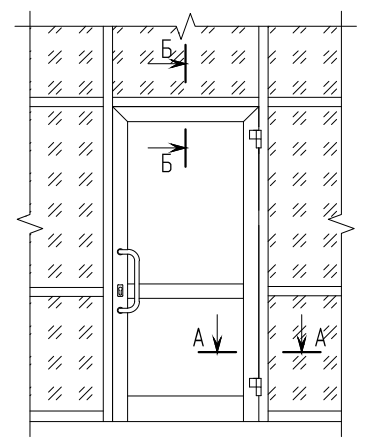
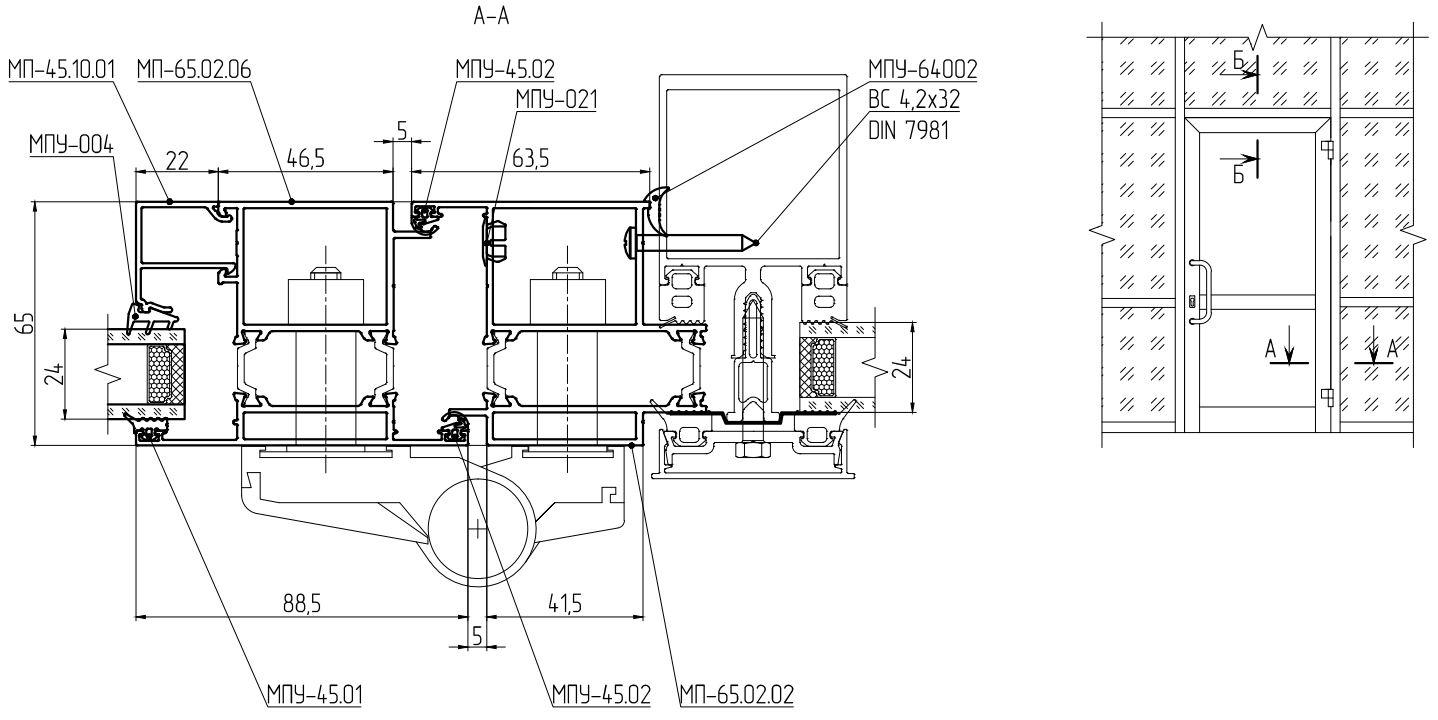
ДВУПОЛЬНАЯ ДВЕРЬ В ПРОЕМ. ОТКРЫВАНИЕ НАРУЖУ. ВИД СНАРУЖИ.  
Вариант с импостом МП-65.02.07, с цоколем МП-65.02.09 и с заполнением 24 мм



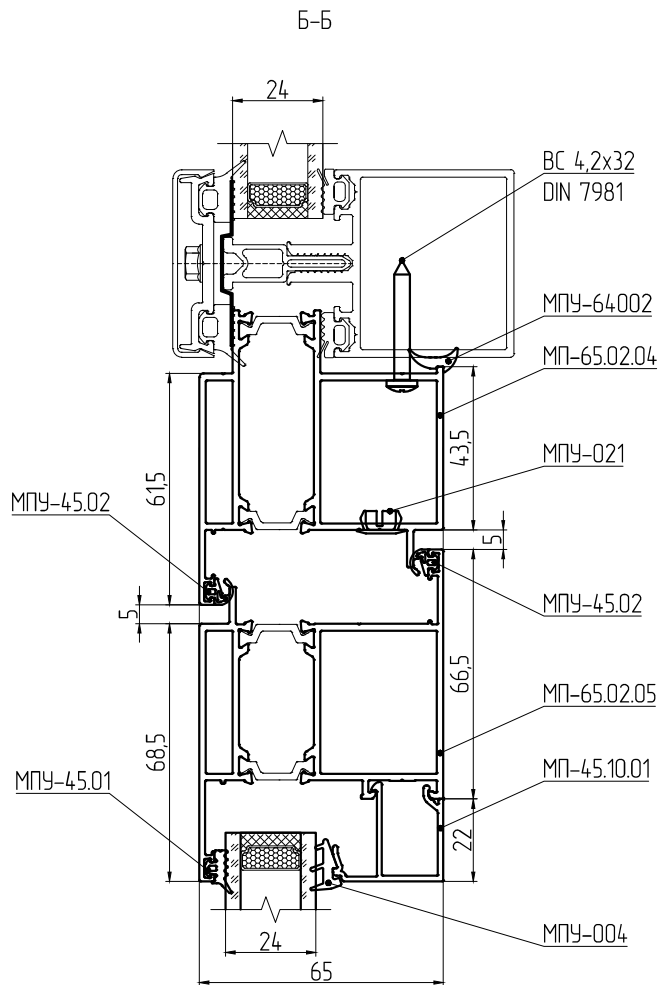
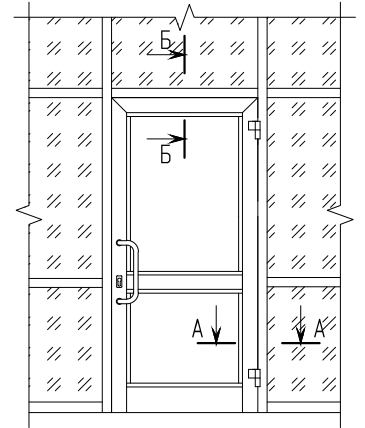
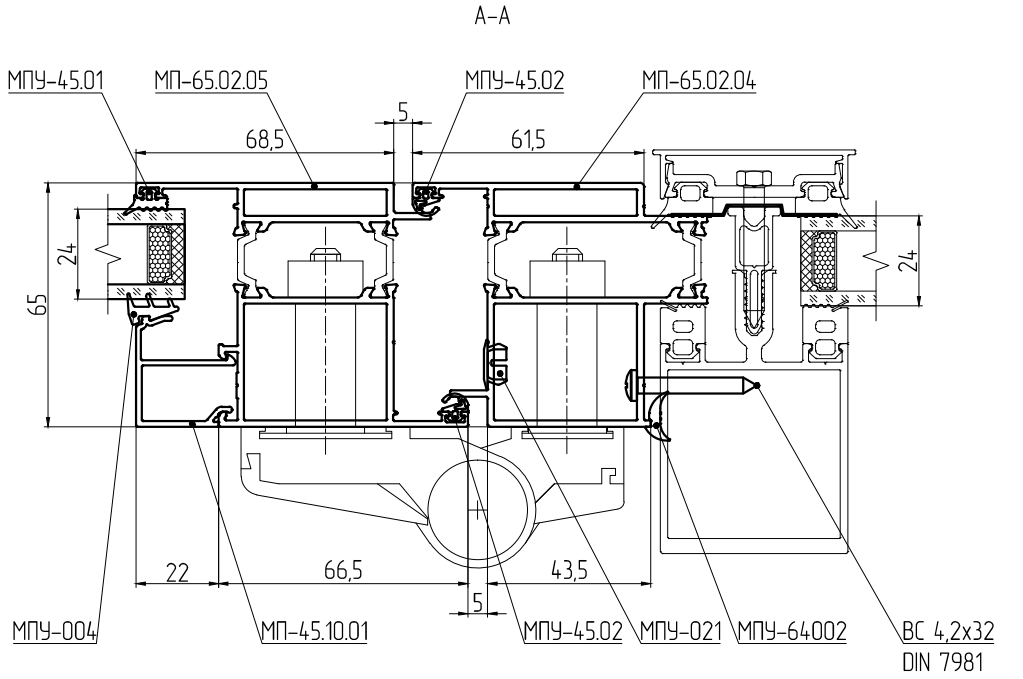
ДВУПОЛЬНАЯ ДВЕРЬ В ПРОЕМ. ОТКРЫВАНИЕ ВНУТРЬ. ВИД ИЗНУТРИ.  
Вариант с импостом МП-65.02.07, с цоколем МП-65.02.09 и с заполнением 24 мм



ОДНОПОЛЬНАЯ ДВЕРЬ В "ВИТРАЖЕ" МП-50. ОТКРЫВАНИЕ НАРУЖУ. ВИД СНАРУЖИ.  
Вариант с заполнением 24 мм



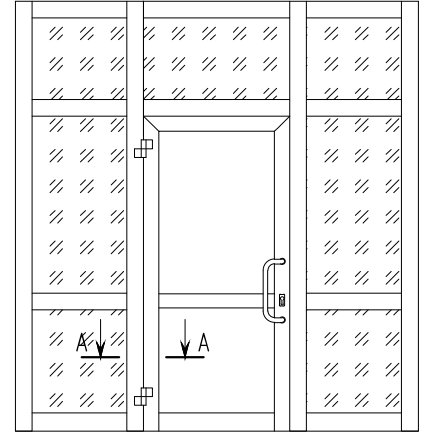
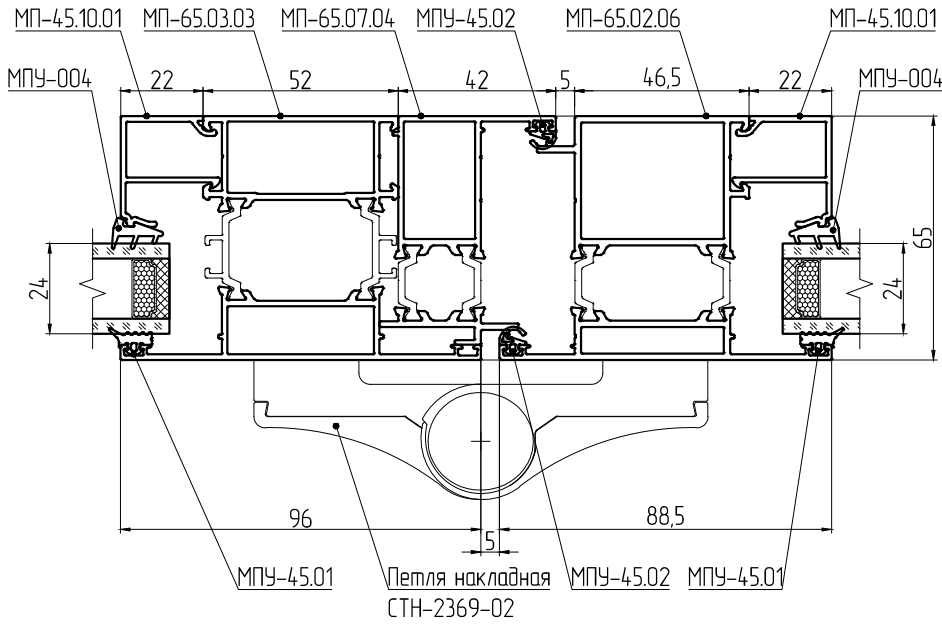
ОДНОПОЛЬНАЯ ДВЕРЬ В "ВИТРАЖЕ" МП-50. ОТКРЫВАНИЕ ВНУТРЬ. ВИД ИЗНУТРИ.  
Вариант с заполнением 24 мм



ОДНОПОЛЬНАЯ ДВЕРЬ В "ВИТРАЖЕ" МП-65. ОТКРЫВАНИЕ НАРУЖУ. ВИД СНАРУЖИ.

Вариант со стойкой МП-65.03.03 и с заполнением 24 мм

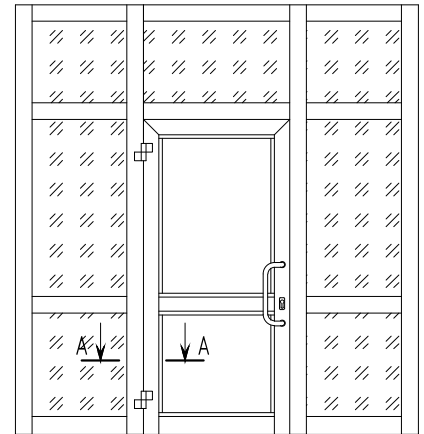
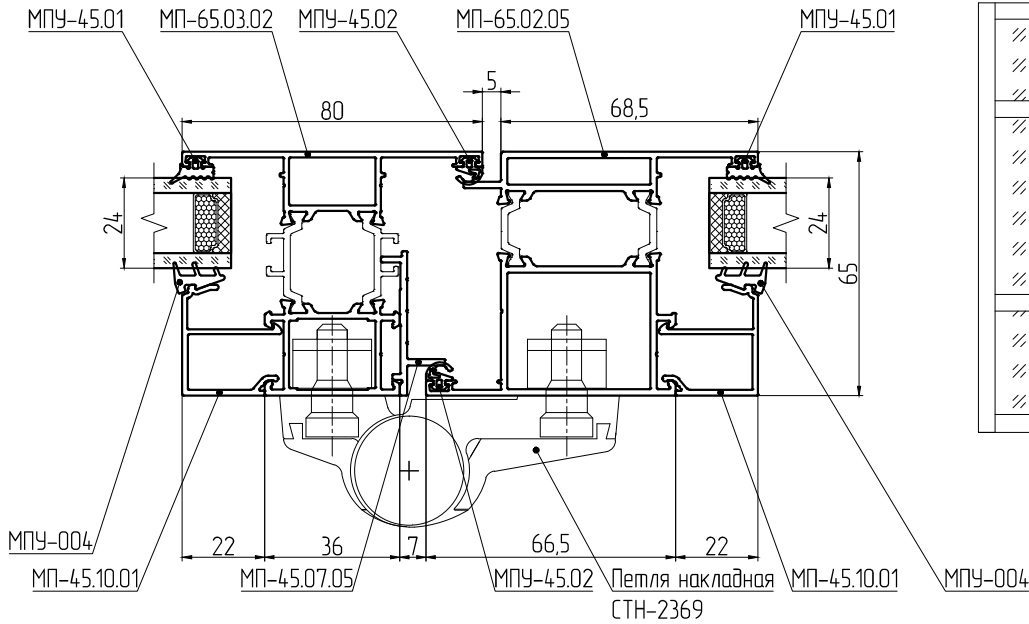
A-A



ОДНОПОЛЬНАЯ ДВЕРЬ В "ВИТРАЖЕ" МП-65. ОТКРЫВАНИЕ ВНУТРИ. ВИД ИЗНУТРИ.

Вариант со стойкой МП-65.03.02 и с заполнением 24 мм

A-A

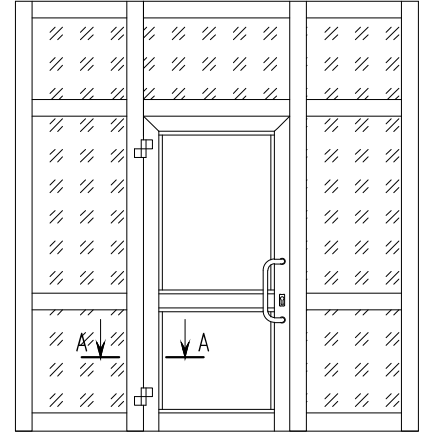
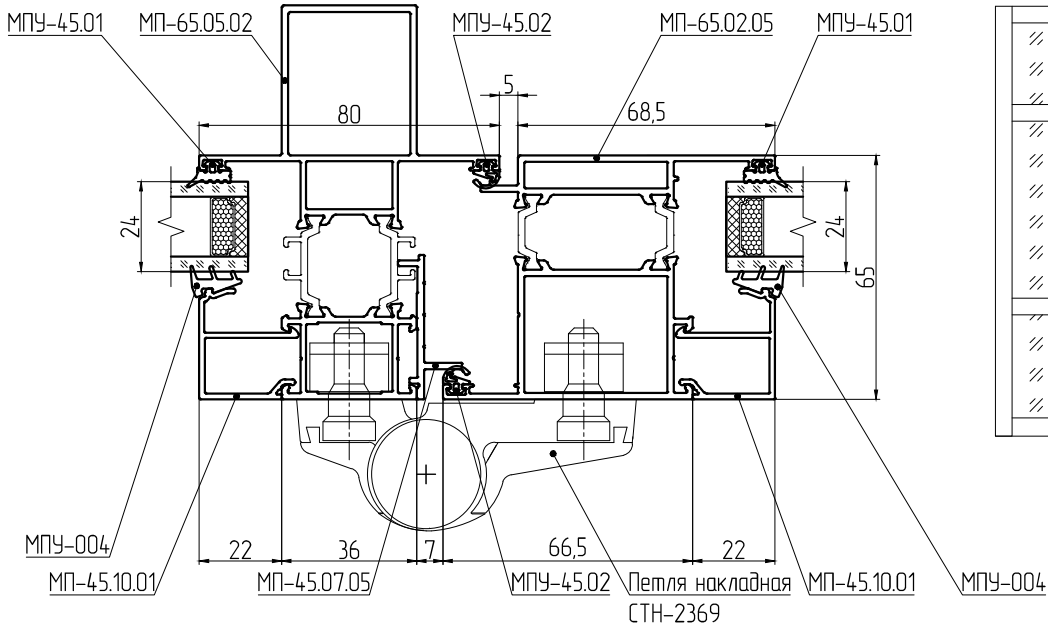




ОДНОПОЛЬНАЯ ДВЕРЬ В "ВИТРАЖЕ" МП-65. ОТКРЫВАНИЕ ВНУТРИ. ВИД ИЗНУТРИ.

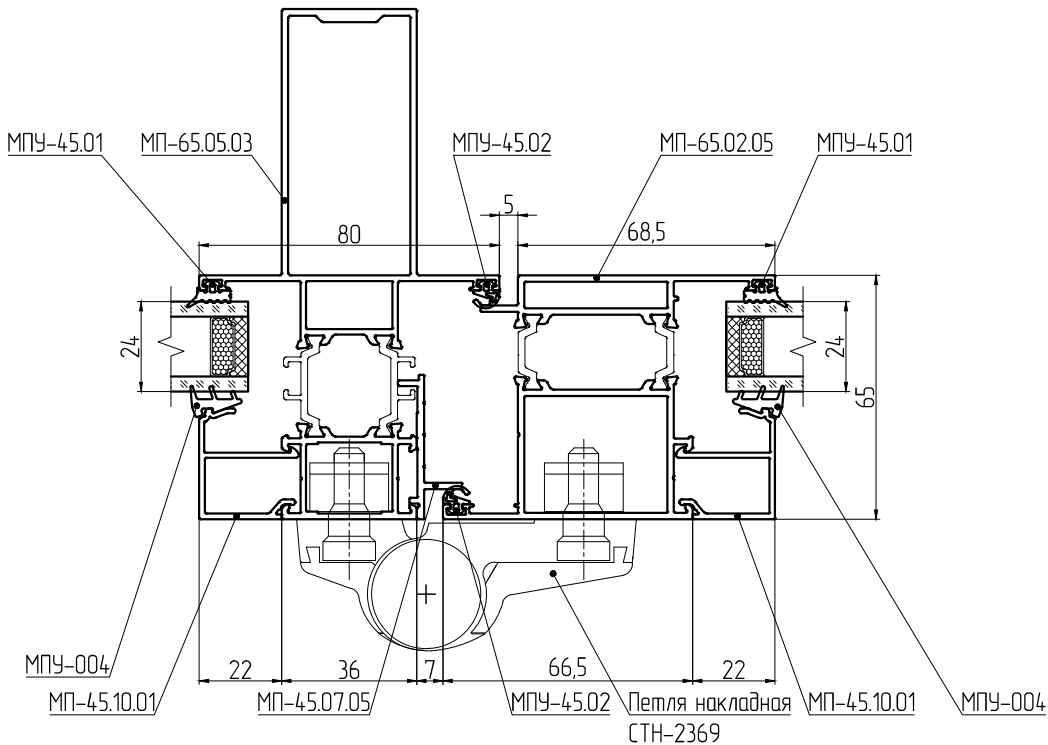
Вариант со стойкой МП-65.05.02 и с заполнением 24 мм

A-A

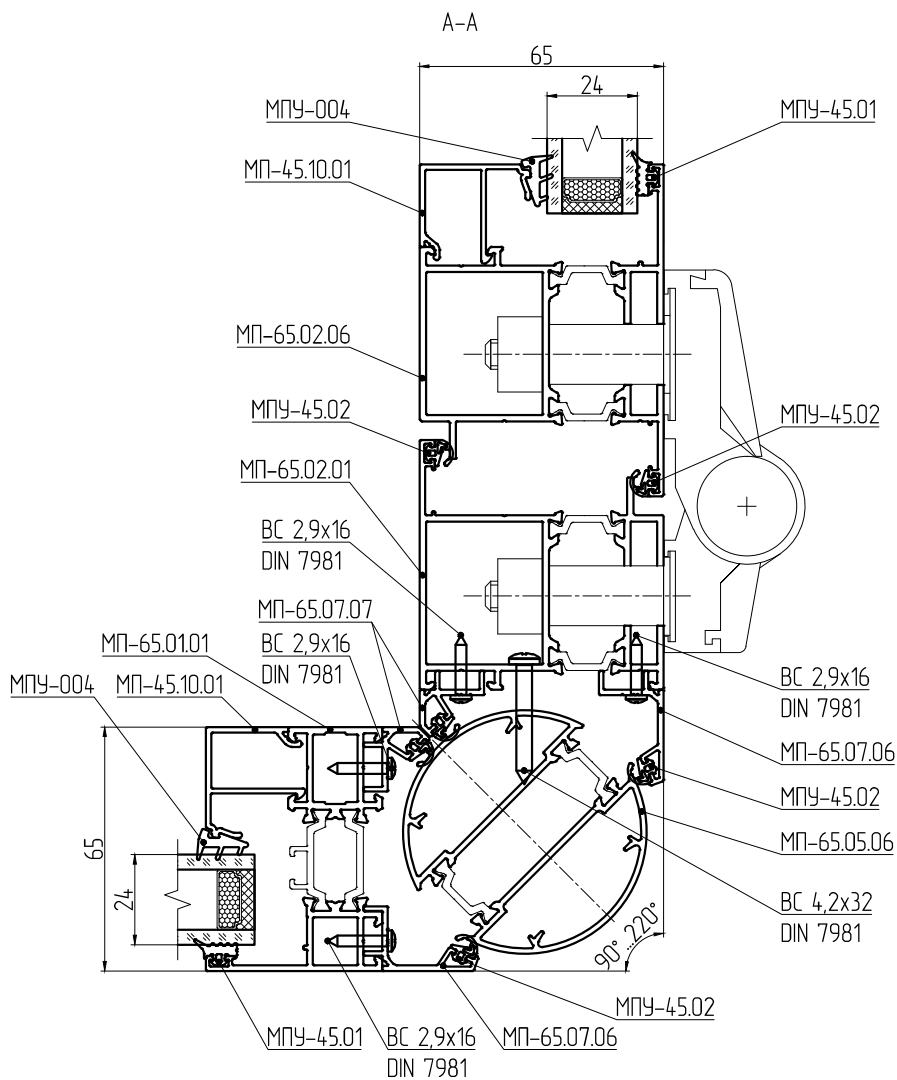
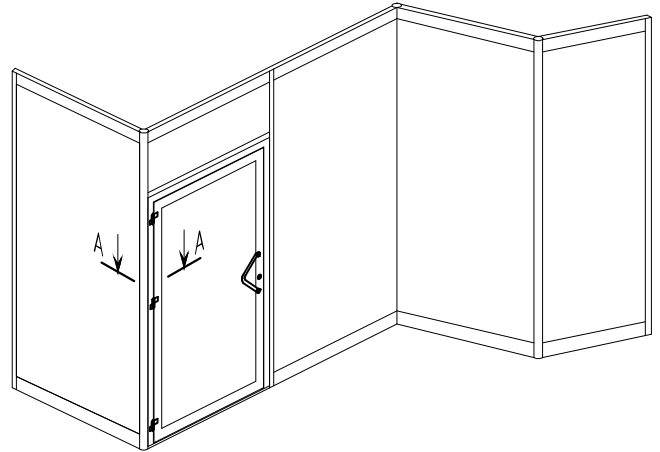


Вариант со стойкой МП-65.05.03 и с заполнением 24 мм

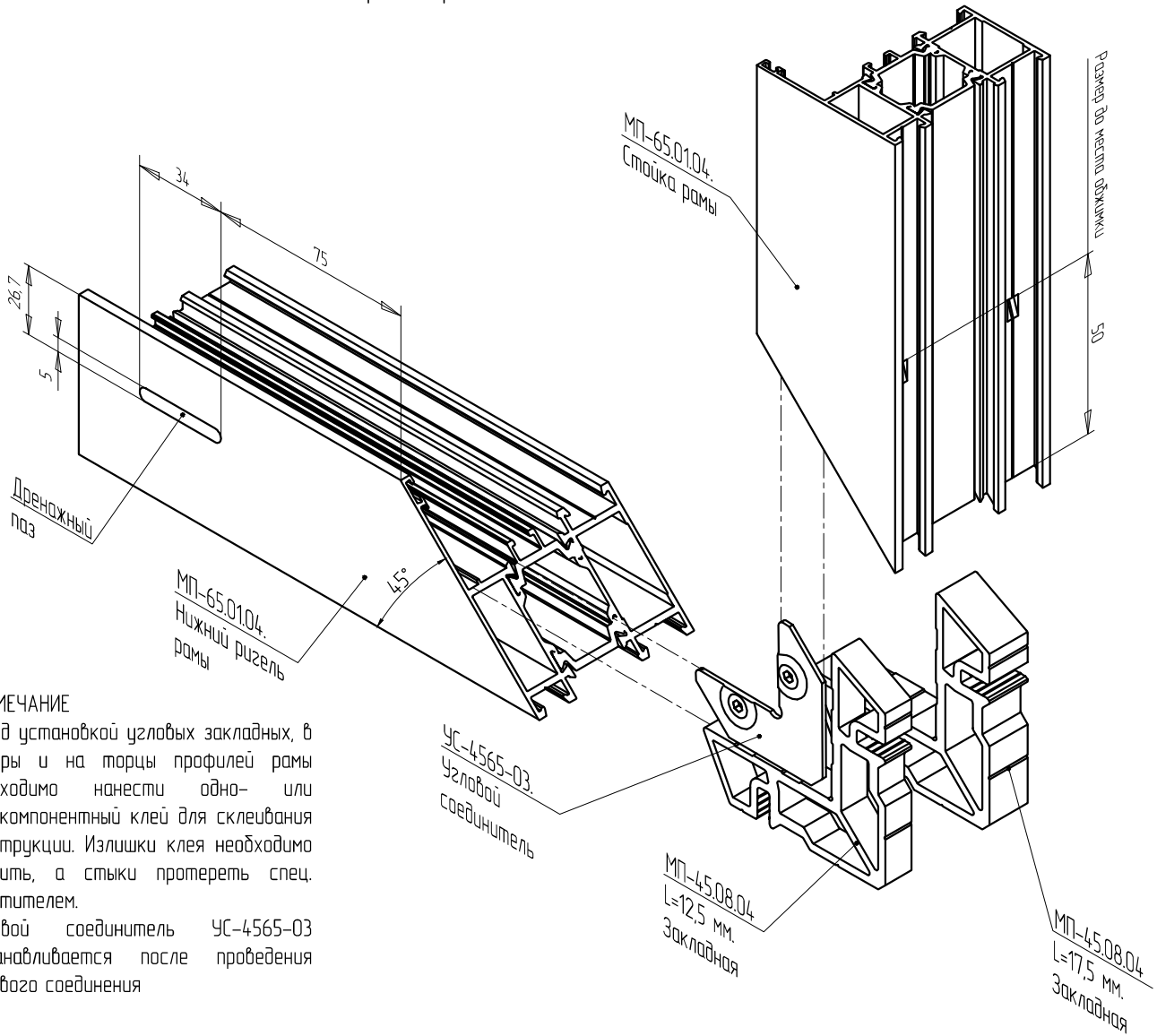
A-A



ОДНОПОЛЬНАЯ ДВЕРЬ В "ВИТРАЖЕ" МП-65. ПОВОРОТ ВИТРАЖА. ОТКРЫВАНИЕ ВНУТРИ. ВИД ИЗНУТРИ.  
Вариант с заполнением 24 мм



ОКОННЫЕ БЛОКИ. УГЛОВОЕ СОЕДИНЕНИЕ РАМЫ. ДРЕНАЖНЫЕ ПАЗЫ  
Вариант с рамой МП-65.01.04 и с "обжимкой" закладных

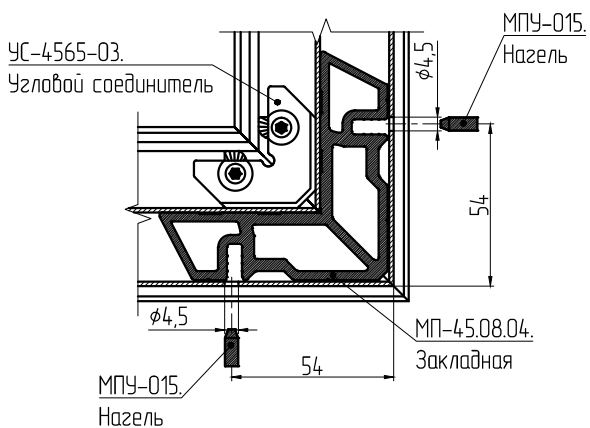


ПРИМЕЧАНИЕ

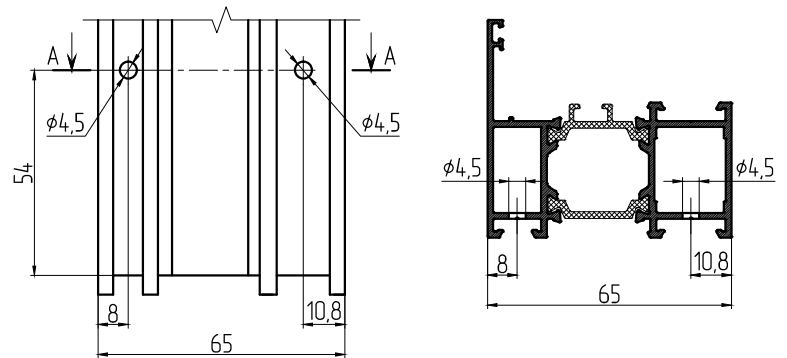
Перед установкой угловых закладных, в камеры и на торцы профилей рамы необходимо нанести одно- или двухкомпонентный клей для склеивания конструкции. Излишки клея необходимо удалить, а стыки протереть спец. очистителем.

Угловой соединитель УС-4565-03 устанавливается после проведения углового соединения

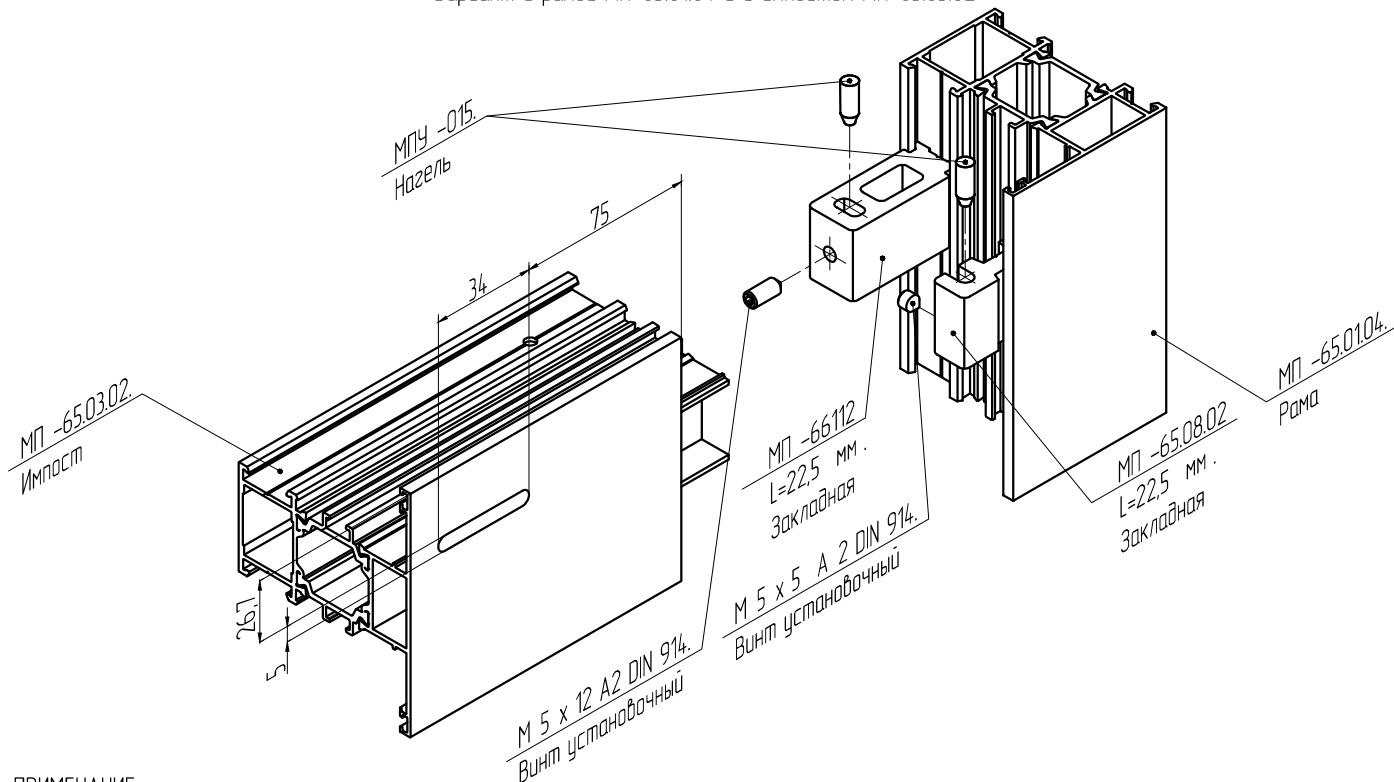
Нагельное соединение



Обработка концов профилей рамы при нагельном соединении  
А-А



ОКОННЫЕ БЛОКИ. Т-СОЕДИНЕНИЕ ИМПОСТА С РАМОЙ  
Вариант с рамой МП-65.01.04 и с импостом МП-65.03.02



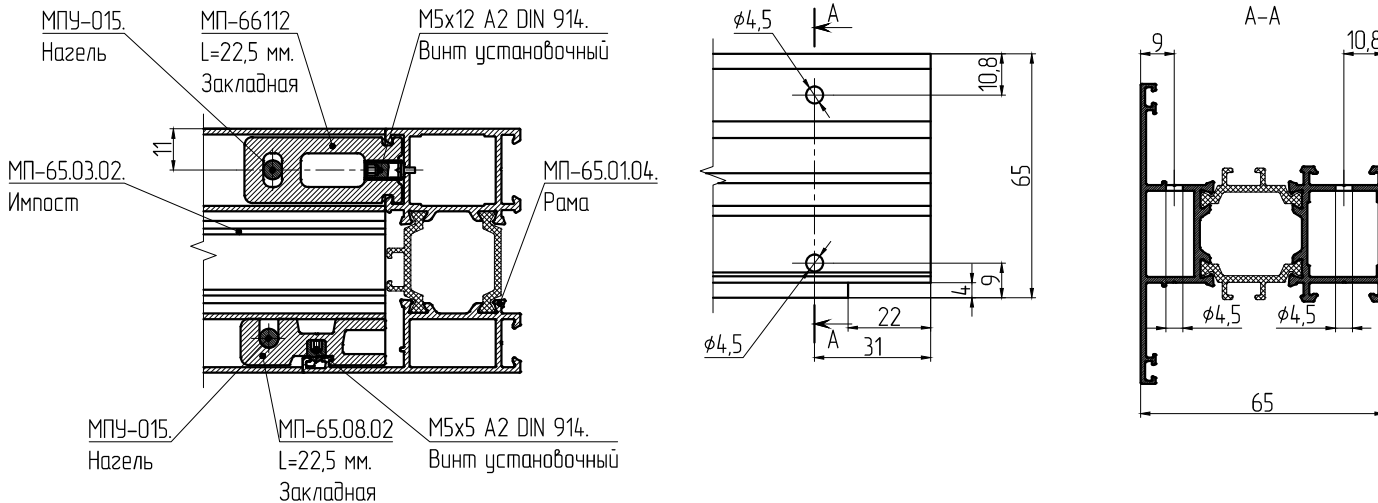
ПРИМЕЧАНИЕ

Перед установкой закладных для Т-соединения, в камеры и на торцы профиля импоста необходимо нанести одно- или двухкомпонентный клей для склеивания конструкции. Излишки клея необходимо удалить, а стыки протереть спец. очистителем.

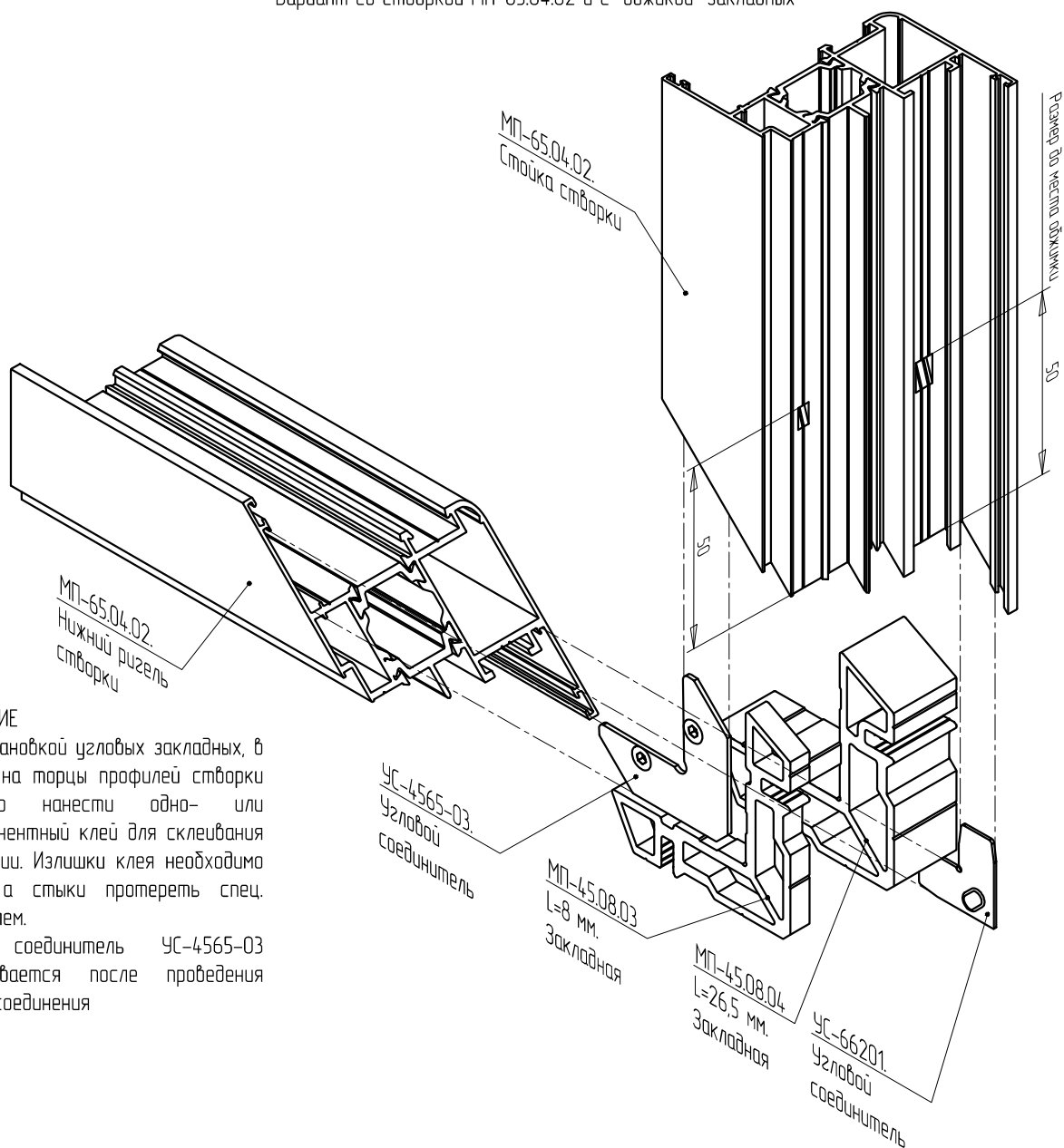
Рекомендуется для усиления крепления использовать дополнительно соединители: УС-4565-01, УС-4565-02.

Соединители УС-4565-01, УС-4565-02 устанавливаются после проведения Т-соединения

Мех. обработка концов импоста для Т-соединения



ОКОННЫЕ БЛОКИ. УГЛОВОЕ СОЕДИНЕНИЕ СТВОРКИ. ДРЕНАЖНЫЕ ПАЗЫ И ОТВЕРСТИЯ  
Вариант со створкой МП-65.04.02 и с "обжимкой" закладных

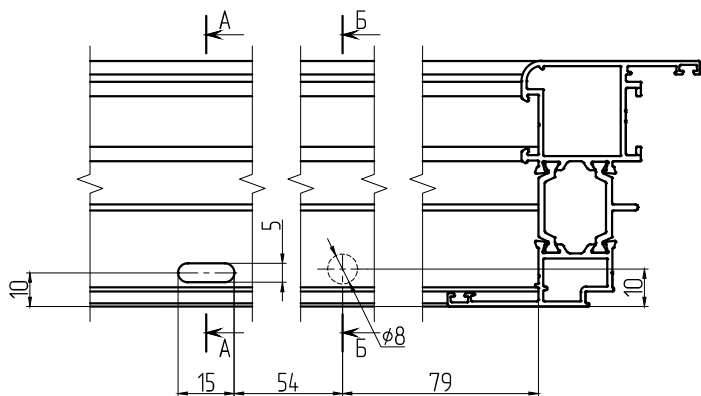


ПРИМЕЧАНИЕ

Перед установкой угловых закладных, в камеры и на торцы профилей створки необходимо нанести одно- или двухкомпонентный клей для склеивания конструкции. Излишки клея необходимо удалить, а стыки протереть спец. очистителем.

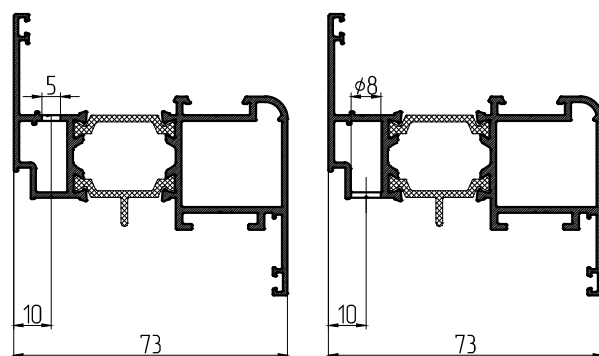
Угловой соединитель УС-4565-03 устанавливается после проведения углового соединения

Мех. обработка нижнего ригеля створки под дренажные пазы и отверстия

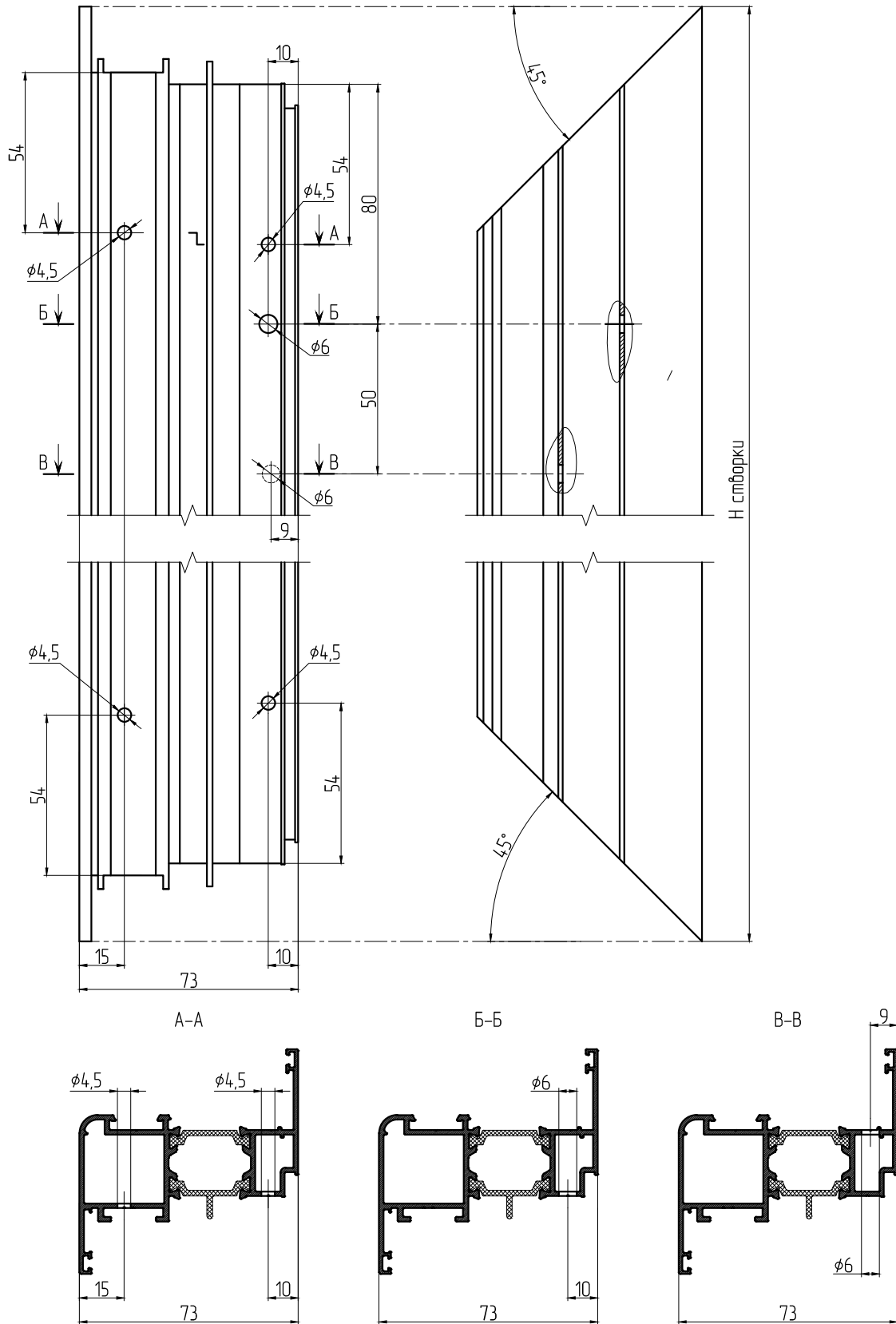


A-A

B-B

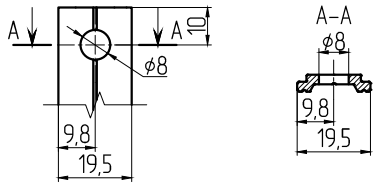


ОКОННЫЕ БЛОКИ. ВЕНТИЛЯЦИОННЫЕ ОТВЕРСТИЯ И ОТВЕРСТИЯ ПОД НАГЕЛЬНОЕ СОЕДИНЕНИЕ  
Вариант со створкой МП-65.04.02 и с "обжимкой" закладных

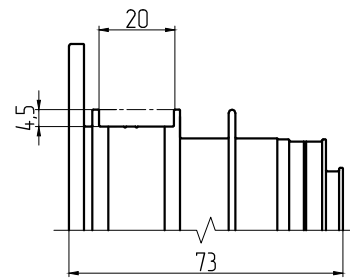


ОКОННЫЕ БЛОКИ. МЕХ. ОБРАБОТКА ПРОФИЛЕЙ ДЛЯ УСТАНОВКИ ФУРНИТУРЫ

Мех. обработка тяги МП-5091-02



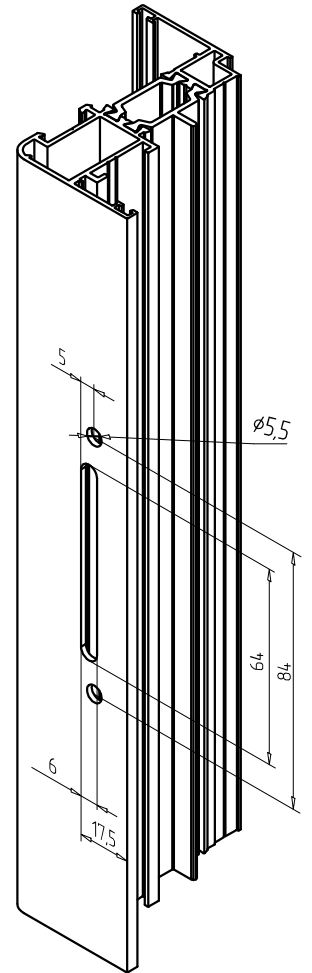
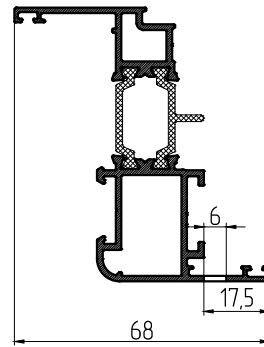
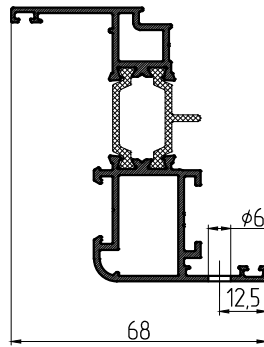
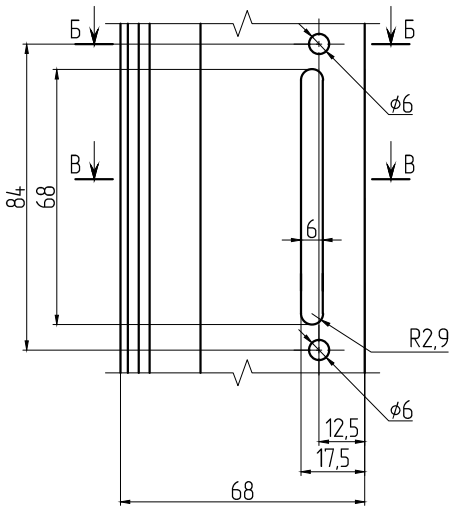
Открытие фурнитурного паза



Мех. обработка стойки створки под установку ручки СТН-2250. Вариант со створкой МП-65.04.01

Б-Б

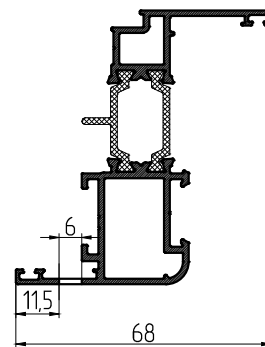
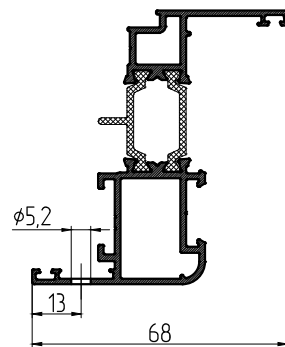
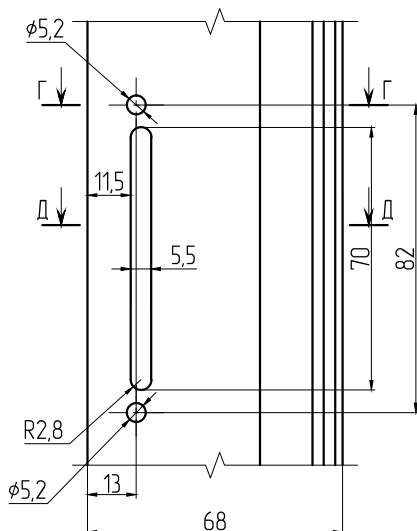
В-В

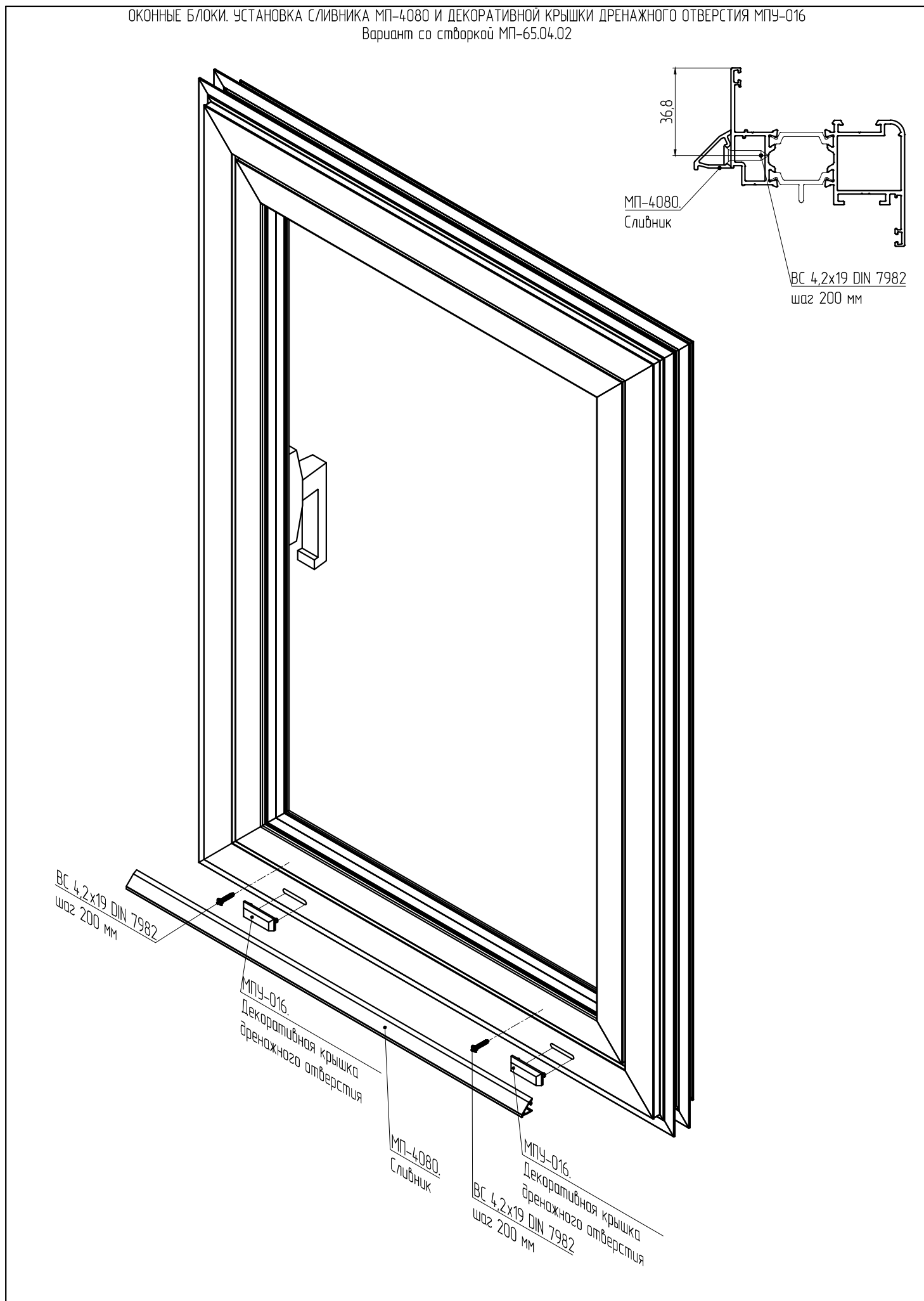


Мех. обработка стойки створки под установку ручки Sobipco серии 3000. Вариант со створкой МП-65.04.01

Г-Г

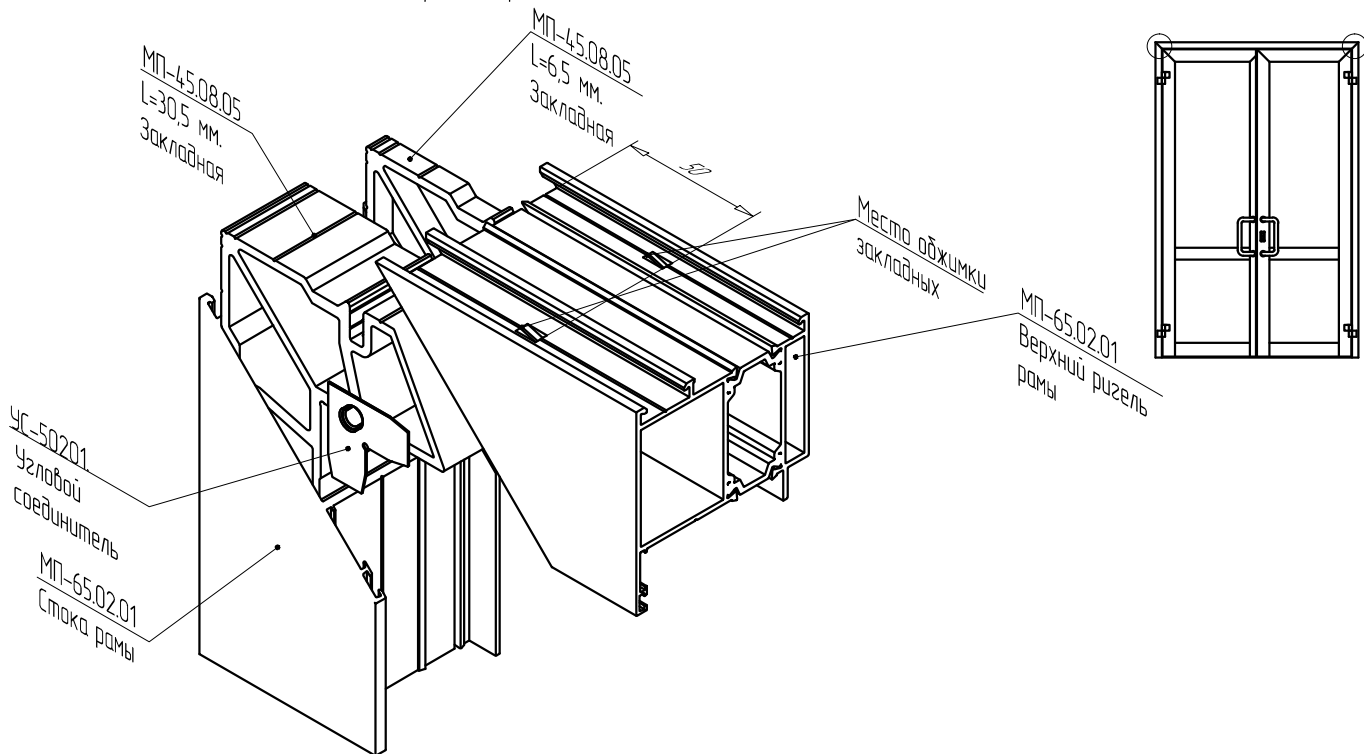
Д-Д



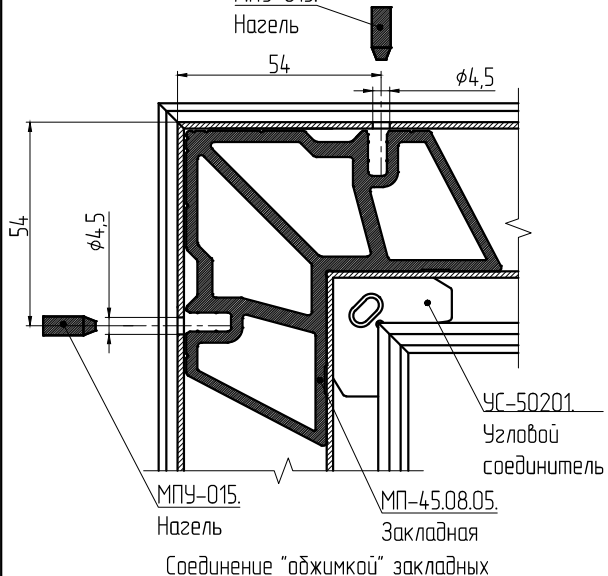
ОКОННЫЕ БЛОКИ. УСТАНОВКА СЛИВНИКА МП-4080 И ДЕКОРАТИВНОЙ КРЫШКИ ДРЕНАЖНОГО ОТВЕРСТИЯ МПУ-016  
Вариант со створкой МП-65.04.02



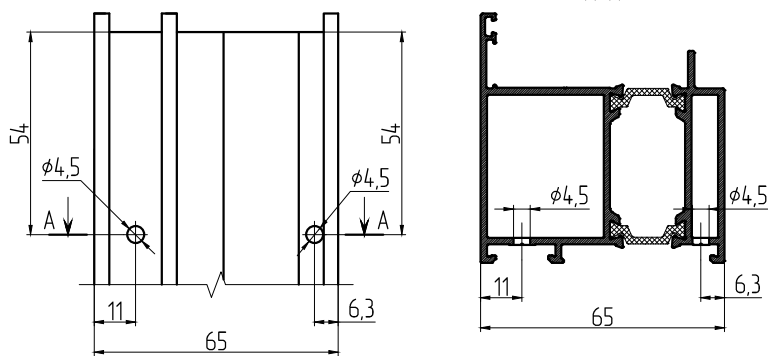
ДВЕРНЫЕ БЛОКИ. УГЛОВОЕ СОЕДИНЕНИЕ РАМЫ  
Вариант с рамой МП-65.02.01 и с "обжимкой" закладных



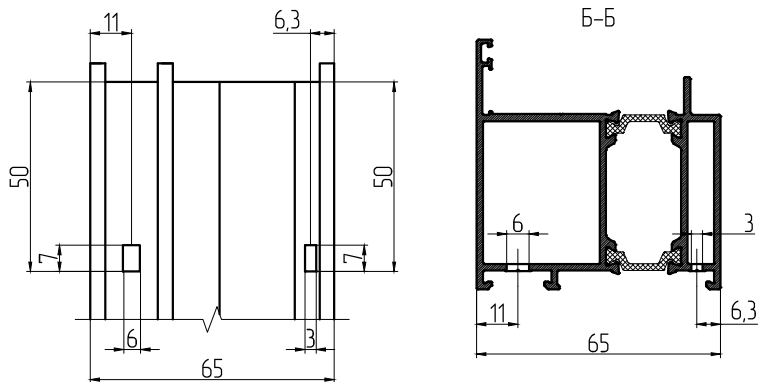
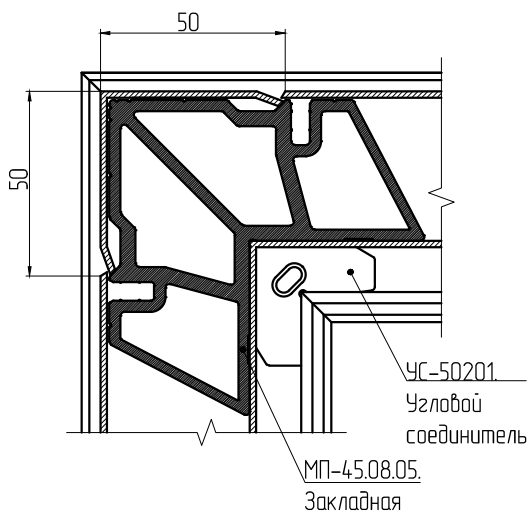
Нагельное соединение МПУ-015.



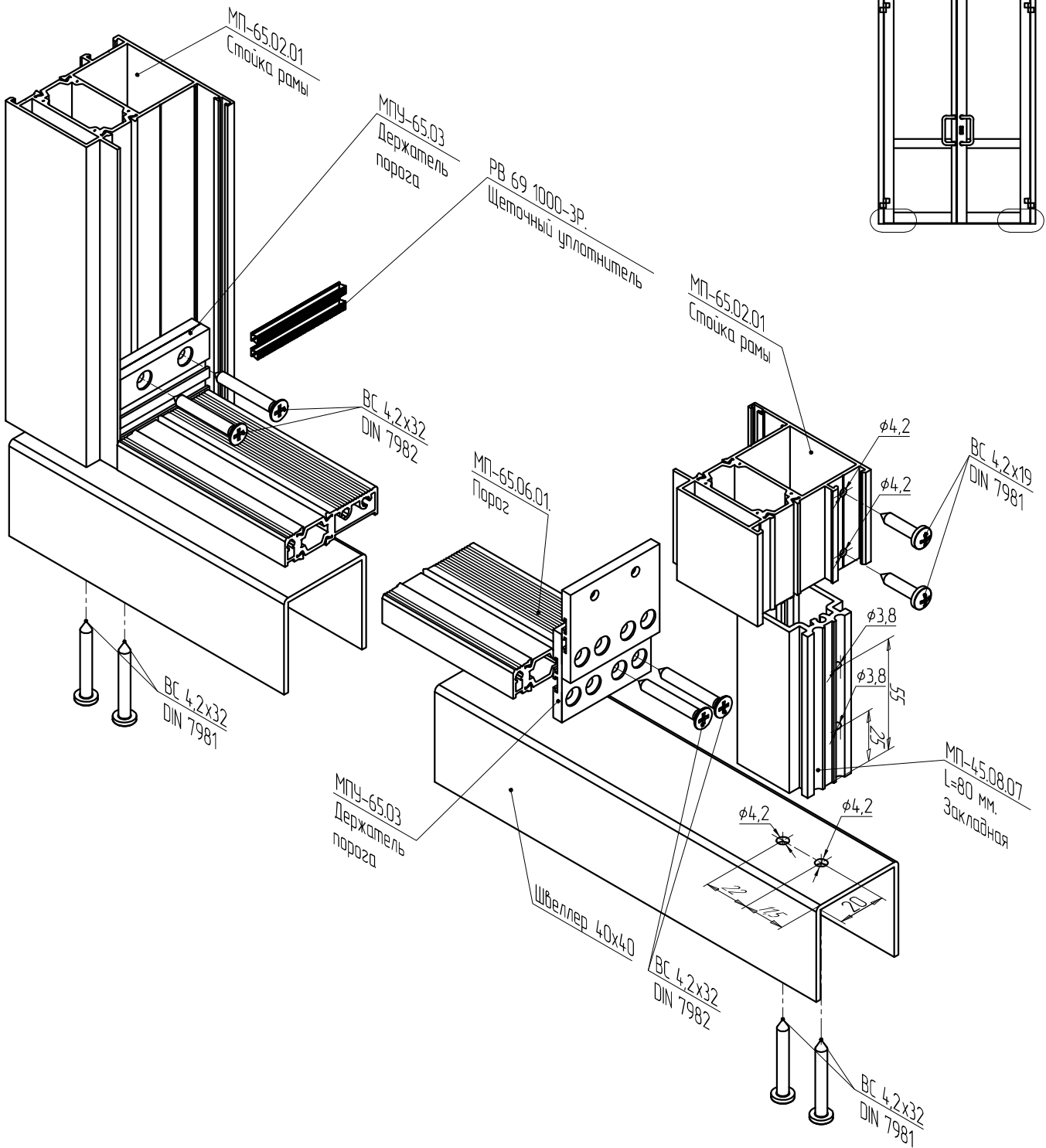
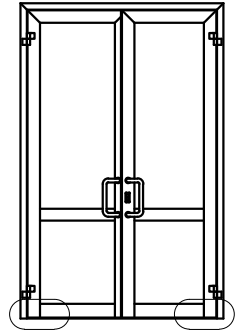
Мех. обработка концов профилей рамы при нагельном соединении А-А



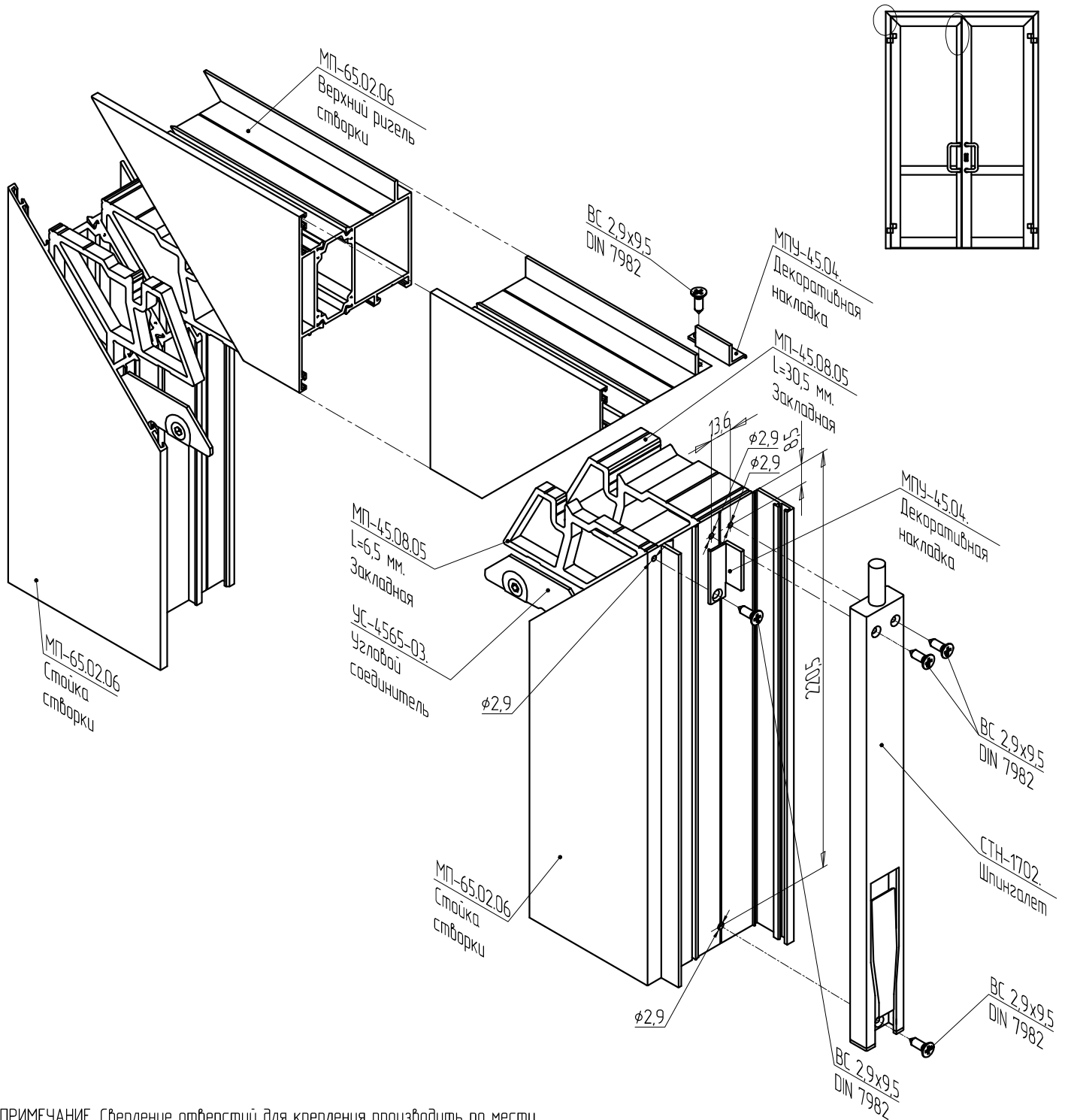
Мех. обработка концов профилей рамы при соединении "обжимкой" закладных



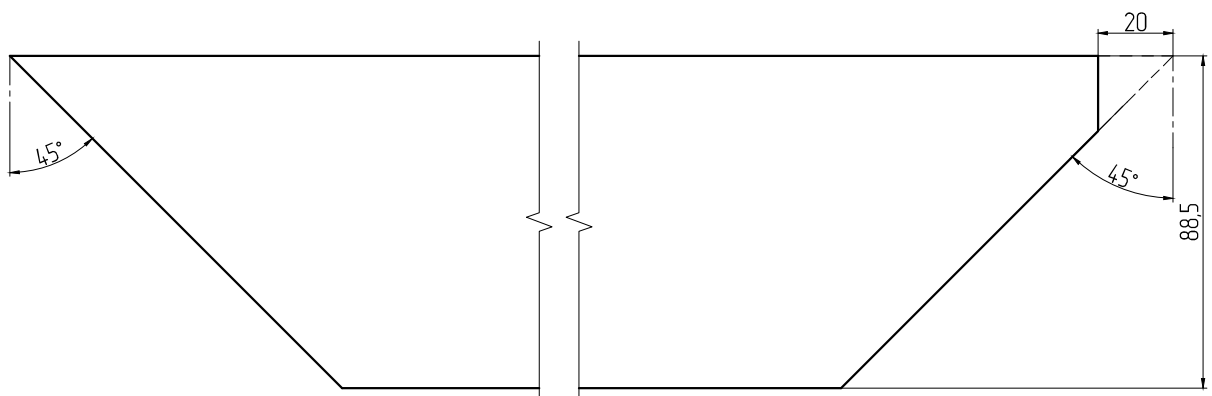
ДВЕРНЫЕ БЛОКИ. УСТАНОВКА ПОРОГА  
 Вариант с рамой МП-65.02.01 и с порогом МП-65.06.01

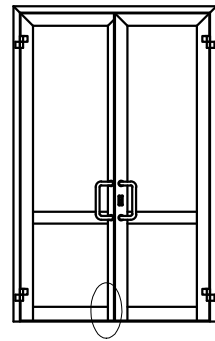
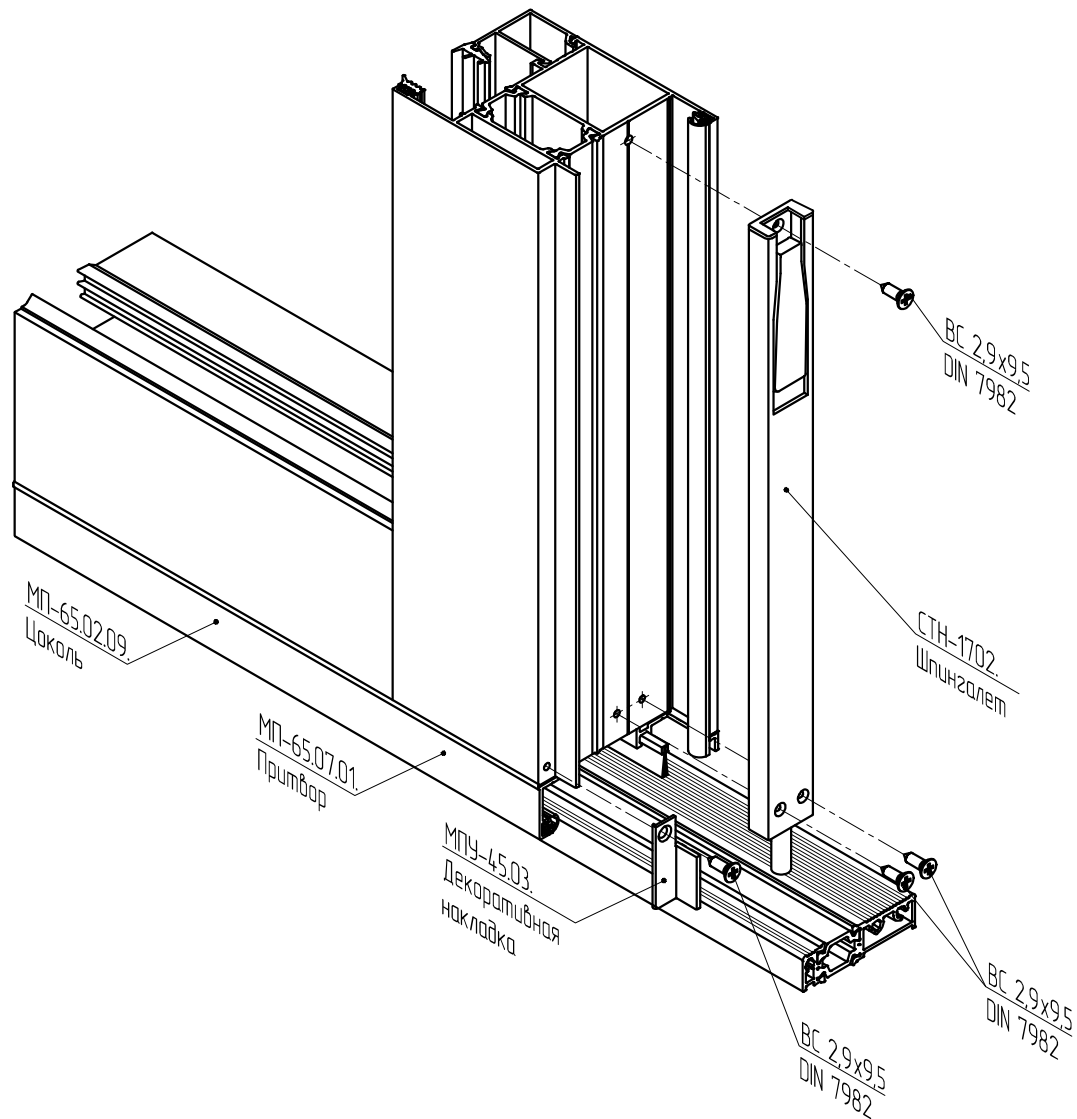


ДВЕРНЫЕ БЛОКИ. УСТАНОВКА НАКЛАДНЫХ ШПИНГАЛЕТОВ И ДЕКОРАТИВНЫХ НАКЛАДОК  
Вариант с рамой МП-65.02.01 и с порогом МП-65.06.01



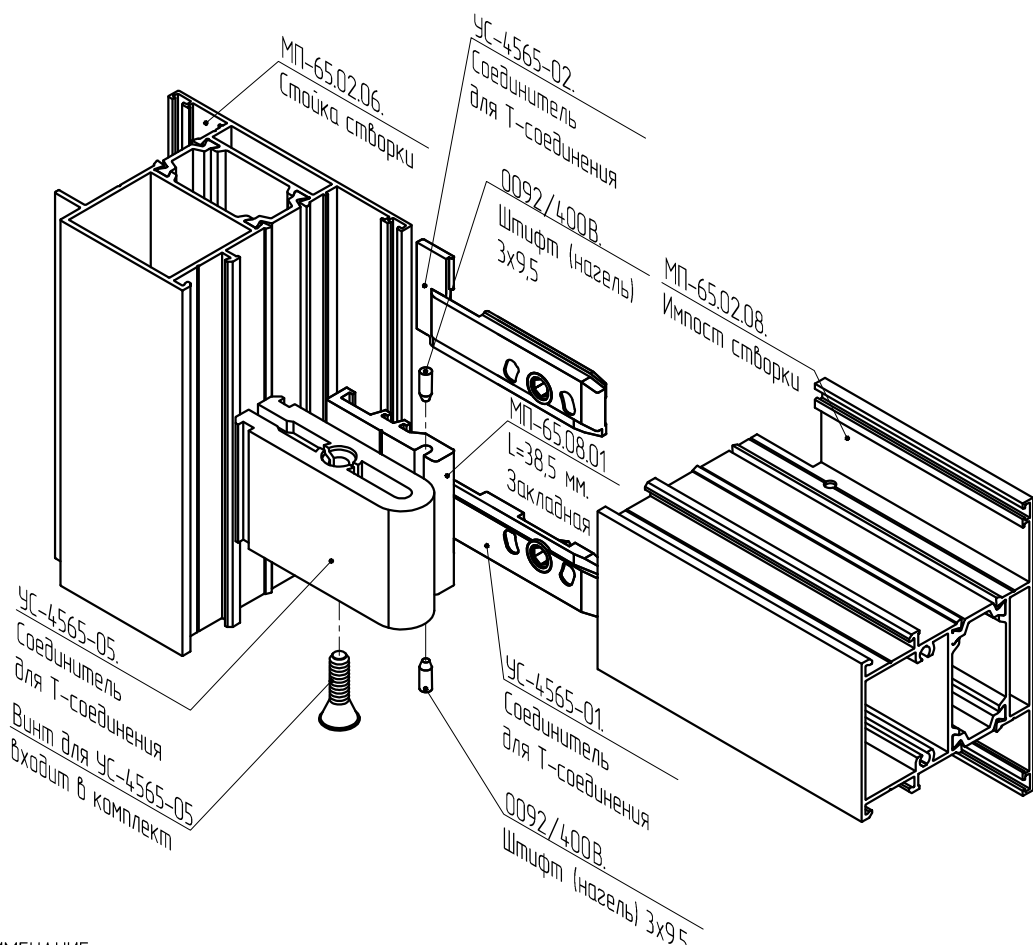
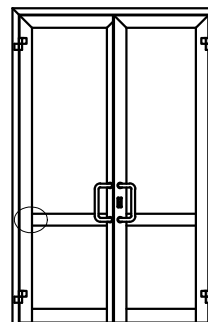
ПРИМЕЧАНИЕ. Сверление отверстий для крепления производить по месту  
Мех. обработка верхнего ригеля створки



ДВЕРНЫЕ БЛОКИ. УСТАНОВКА НАКЛАДНЫХ ШПИНГАЛЕТОВ И ДЕКОРАТИВНЫХ НАКЛАДОК  
Вариант с рамой МП-65.02.01 и с порогом МП-65.06.01

ПРИМЕЧАНИЕ. Заполнение условно не показано. Сверление отверстий для крепления производить по месту

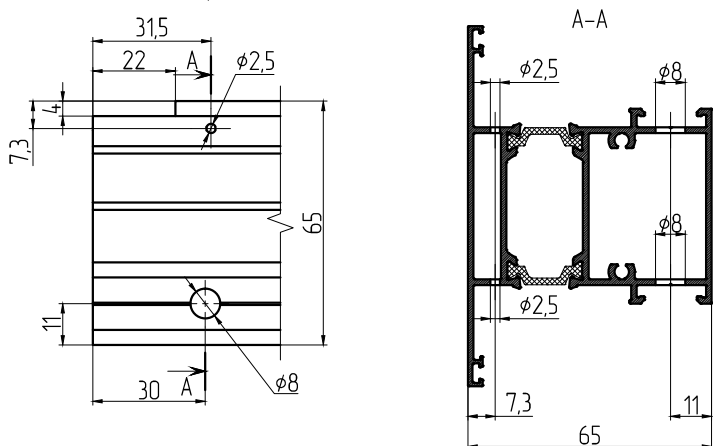
ДВЕРНЫЕ БЛОКИ. УСТАНОВКА ИМПОСТА В СТВОРКУ  
Вариант со створкой МП-65.02.06 и с импостом МП-65.02.08



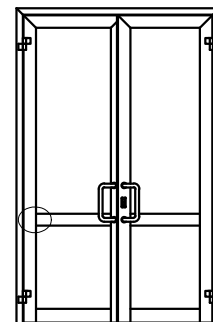
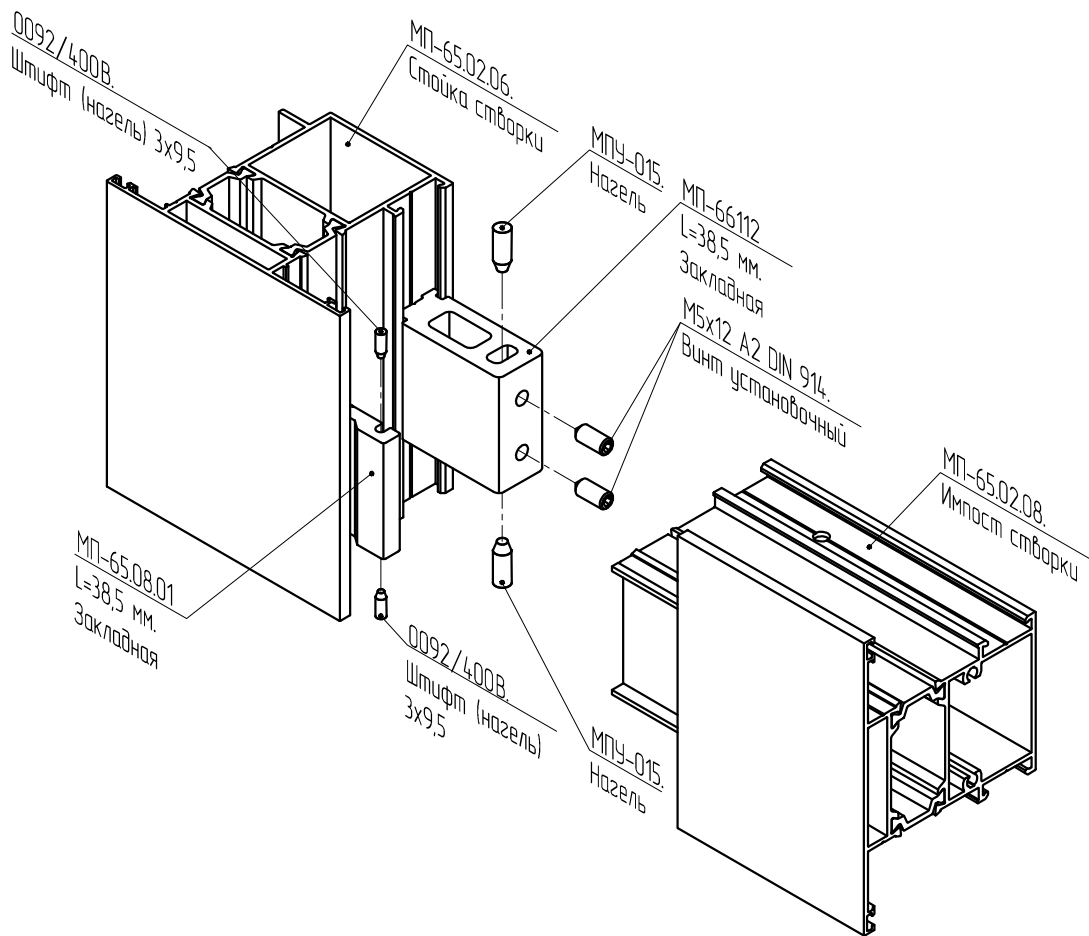
ПРИМЕЧАНИЕ

Перед установкой закладных для Т-соединения, в камеры и на торцы профиля импоста необходимо нанести одно- или двухкомпонентный клей для склеивания конструкции. Излишки клея необходимо удалить, а стыки протереть спец. очистителем. Соединители УС-4565-01, УС-4565-02 устанавливаются после проведения Т-соединения

Мех. обработка концов импоста для Т-соединения



ДВЕРНЫЕ БЛОКИ. УСТАНОВКА ИМПОСТА В СТВОРКУ  
Вариант со створкой МП-65.02.06 и с импостом МП-65.02.08



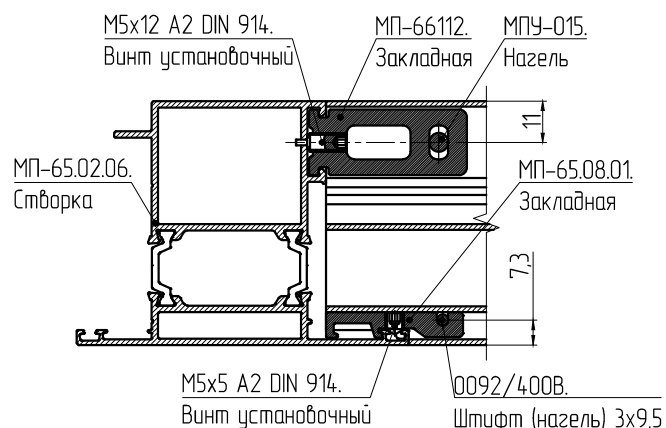
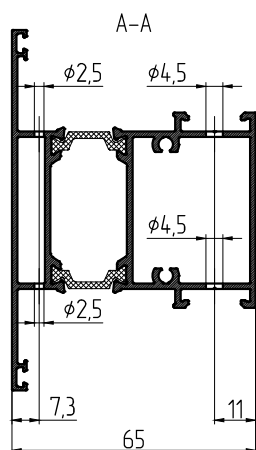
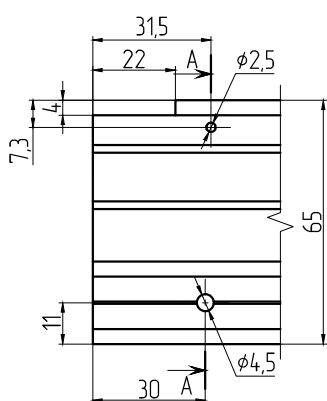
ПРИМЕЧАНИЕ

Перед установкой закладных для Т-соединения, в камеры и на торцы профиля импоста необходимо нанести одно- или двухкомпонентный клей для склеивания конструкции. Излишки клея необходимо удалить, а стыки протереть спец. очистителем.

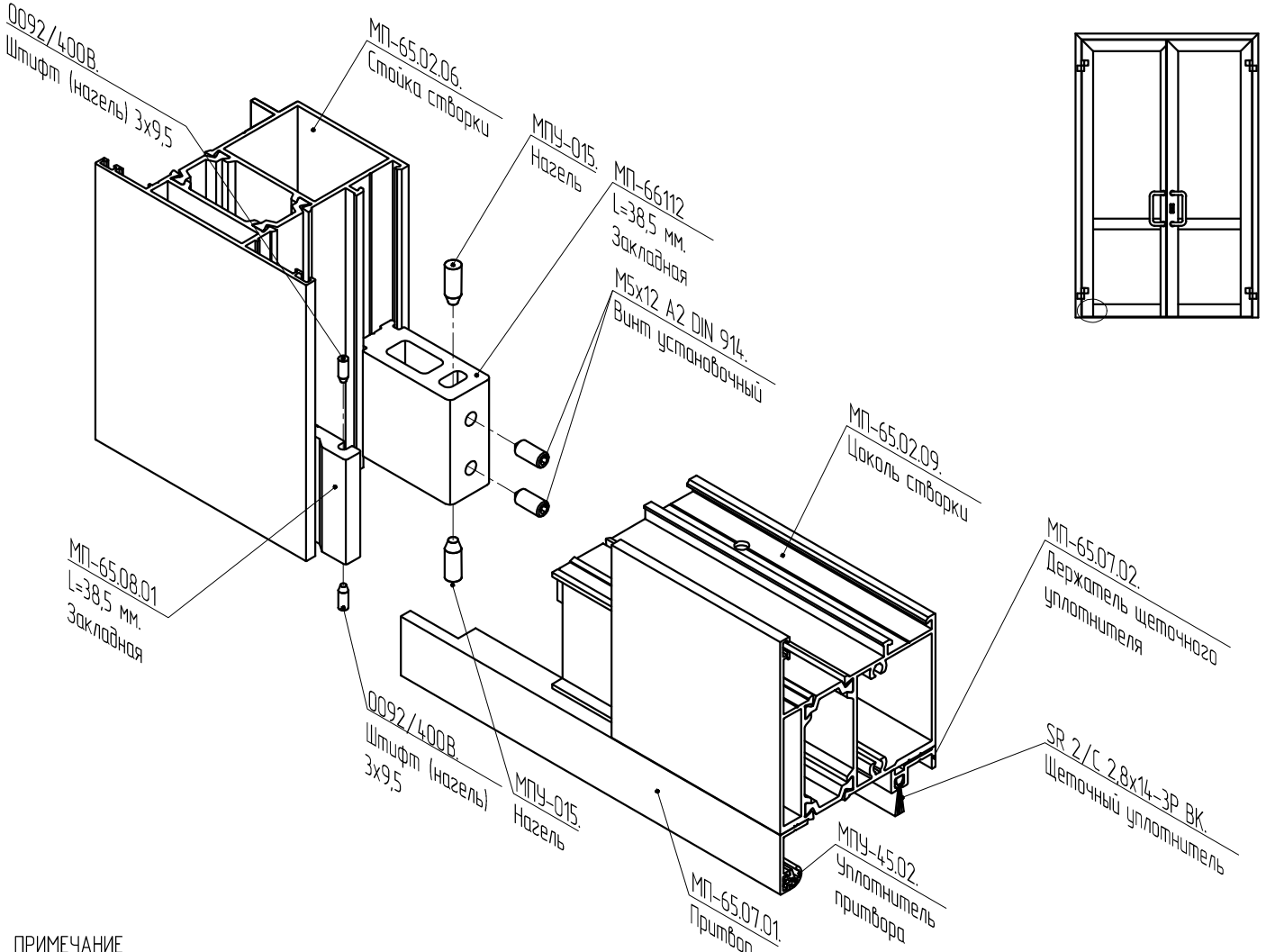
При интенсивном использовании дверей, рекомендуется для усиления крепления использовать дополнительно соединители УС-4565-01, УС-4565-02

Соединители УС-4565-01, УС-4565-02 устанавливаются после проведения Т-соединения

Мех. обработка концов импоста для Т-соединения



ДВЕРНЫЕ БЛОКИ. УСТАНОВКА ЦОКОЛЯ В СТВОРКУ  
Вариант со створкой МП-65.02.06 и с цоколем МП-65.02.09



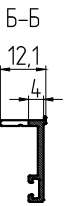
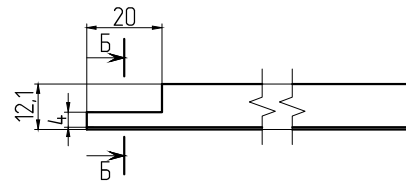
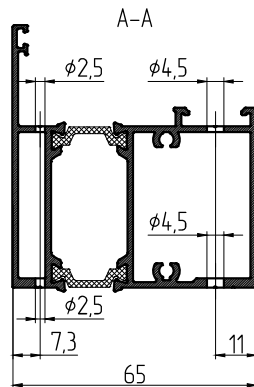
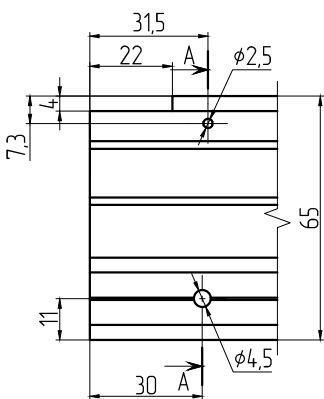
ПРИМЕЧАНИЕ

Перед установкой закладных для Т-соединения, в камеры и на торцы профиля цоколя необходимо нанести одно- или двухкомпонентный клей для склеивания конструкции. Излишки клея необходимо удалить, а стыки протереть спец. очистителем.

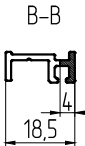
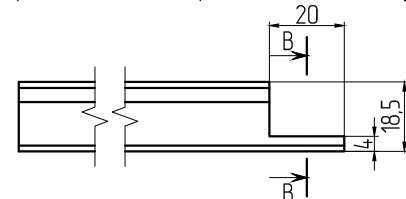
При интенсивном использовании дверей, рекомендуется для усиления крепления использовать дополнительно соединители: УС-4565-01, УС-4565-02. Соединители УС-4565-01, УС-4565-02 устанавливаются после проведения Т-соединения

Мех. обработка концов цоколя для Т-соединения

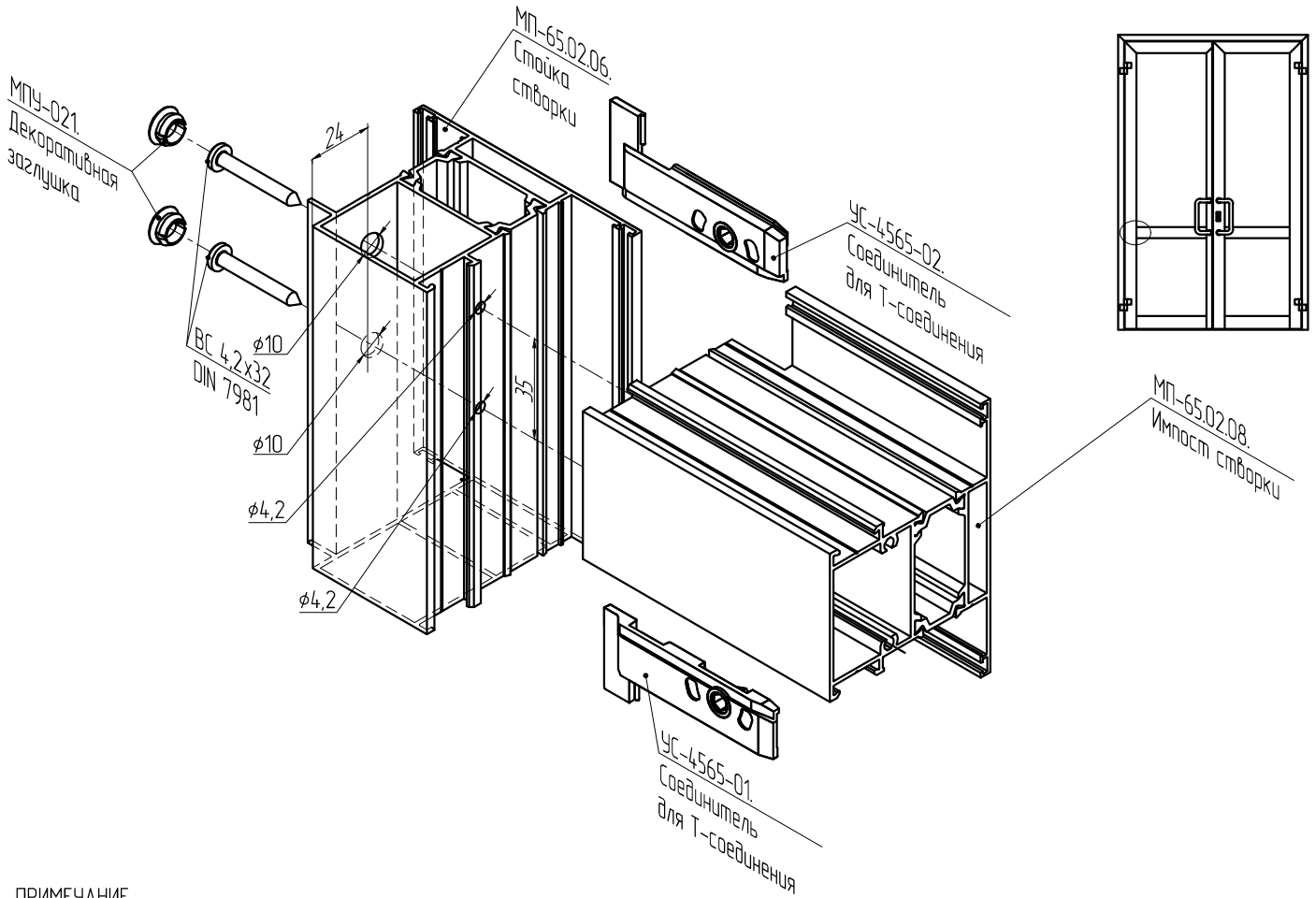
Мех. обработка концов притвора



Мех. обработка концов держателя щеточного уплотнителя

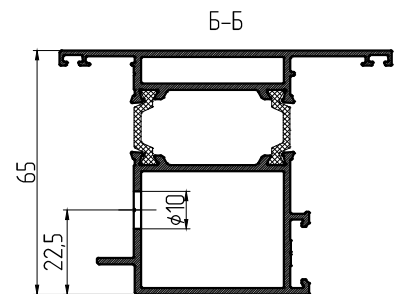
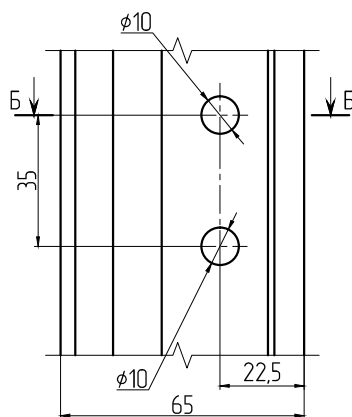
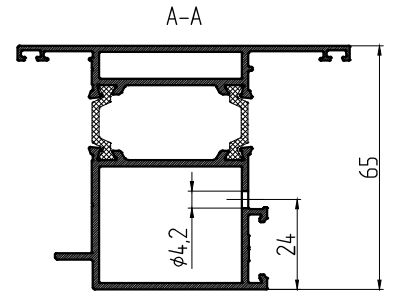
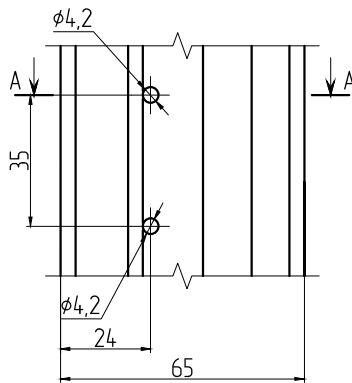
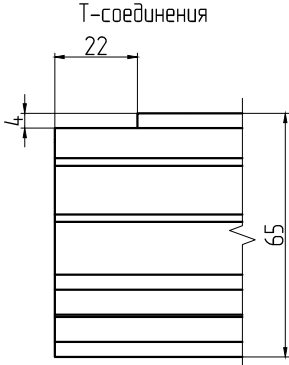


ДВЕРНЫЕ БЛОКИ. УСТАНОВКА ИМПОСТА В СТВОРКУ. КРЕПЛЕНИЕ САМОНАРЕЗАЮЩИМИ ВИНТАМИ  
 Вариант со створкой МП-65.02.06 и с импостом МП-65.02.08



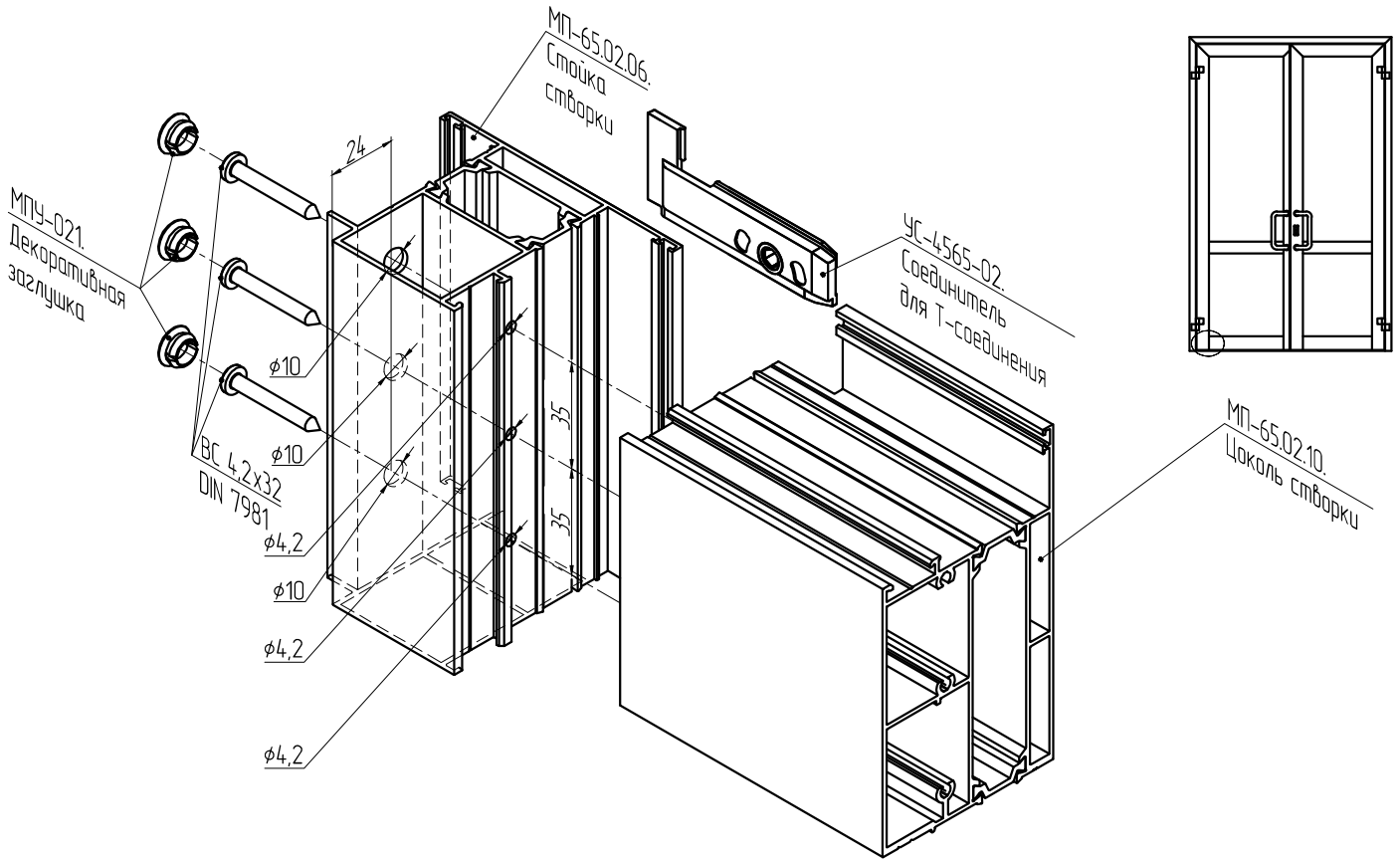
ПРИМЕЧАНИЕ

Данный вариант крепления рекомендуется для дверей весом до 75кг, средней интенсивности эксплуатации (до 350 открываний в день)  
 Мех. обработка концов импоста для Т-соединения  
 Мех. обработка концов створки для Т-соединения



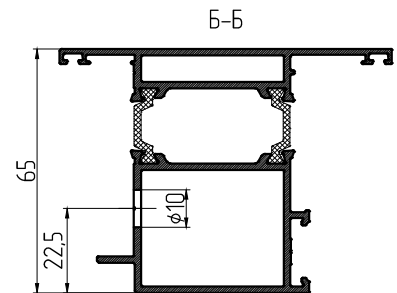
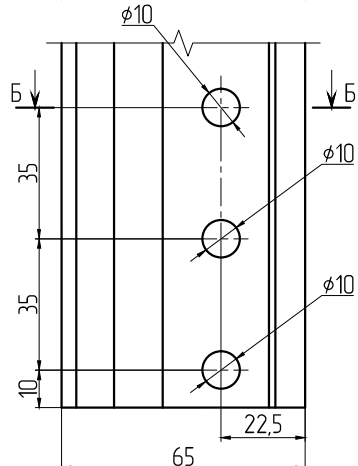
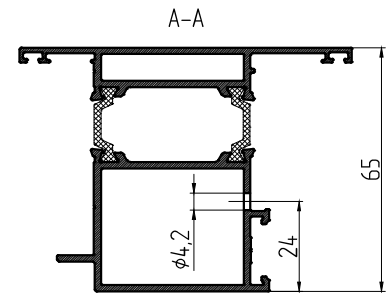
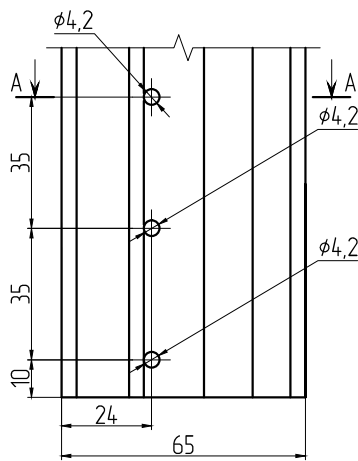
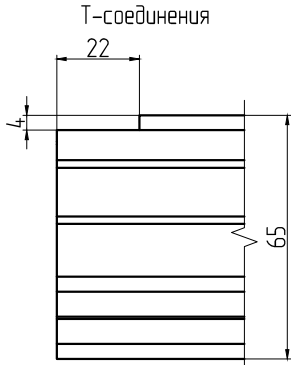


ДВЕРНЫЕ БЛОКИ. УСТАНОВКА ЦОКОЛЯ В СТВОРКУ. КРЕПЛЕНИЕ САМОНАРЕЗАЮЩИМИ ВИНТАМИ  
Вариант со створкой МП-65.02.06 и с цоколем МП-65.02.10

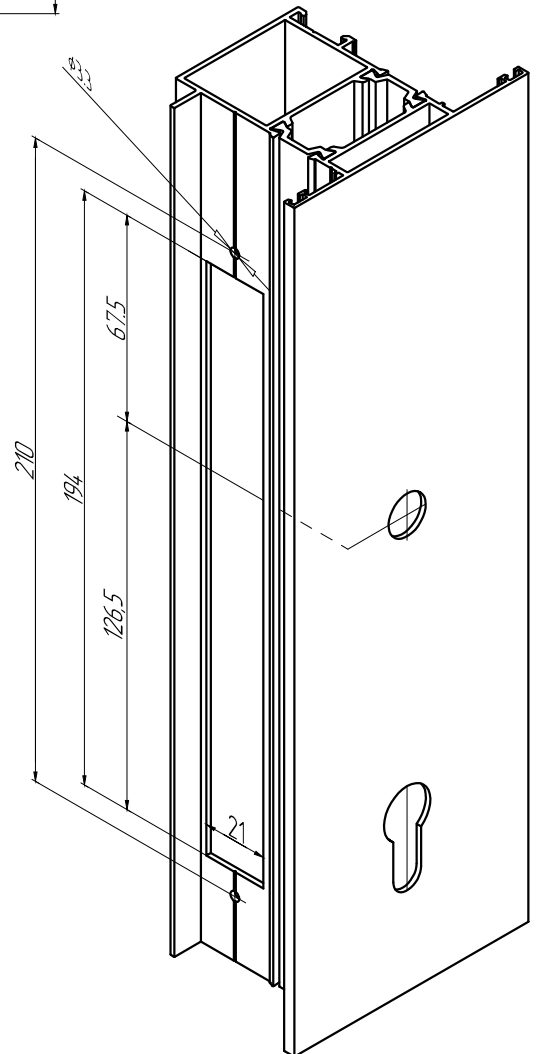
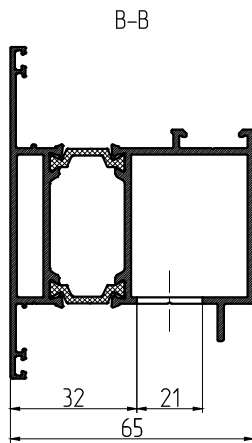
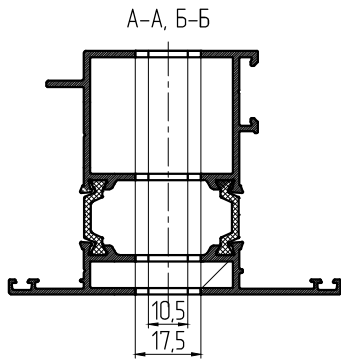
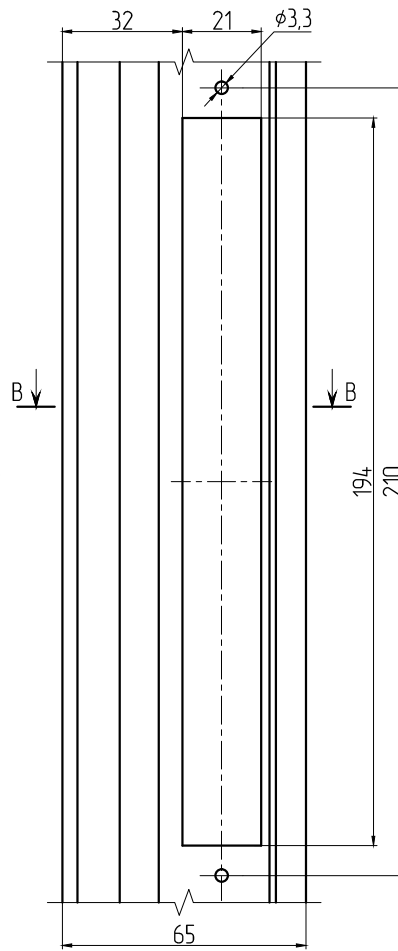
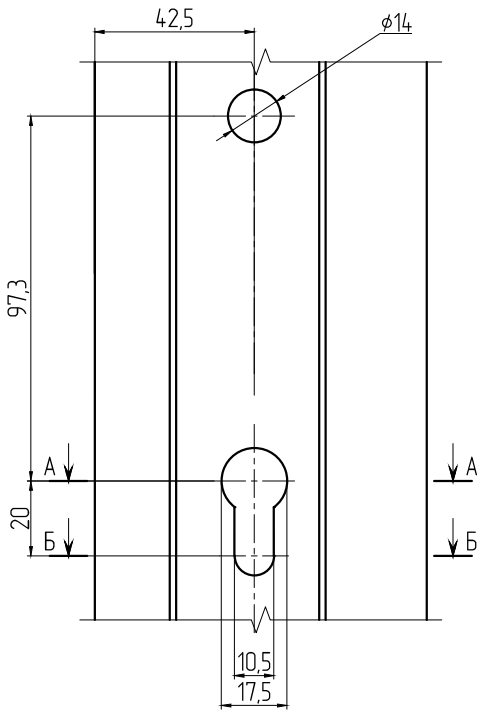


ПРИМЕЧАНИЕ

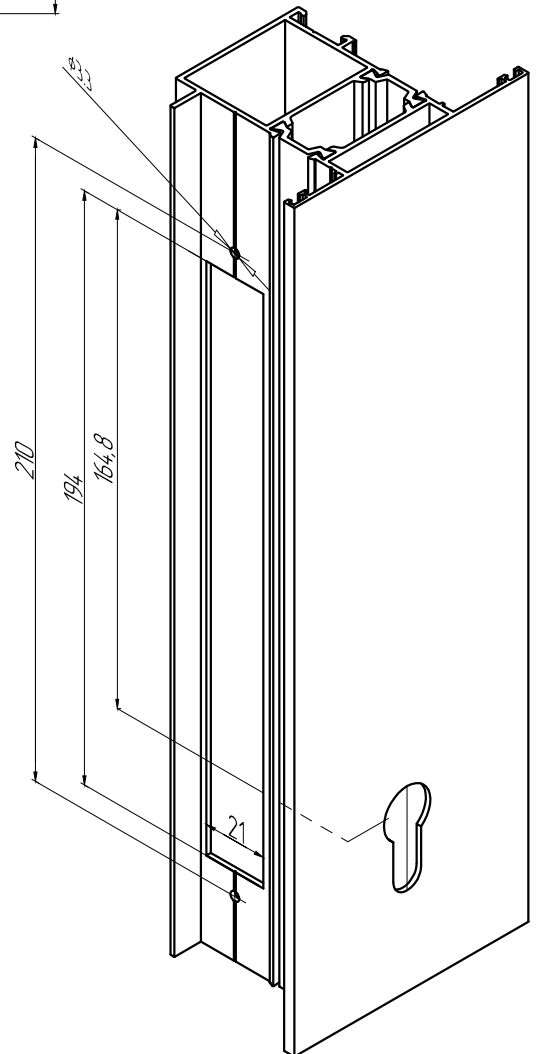
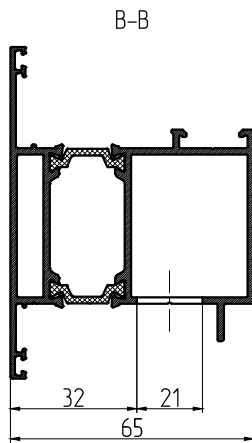
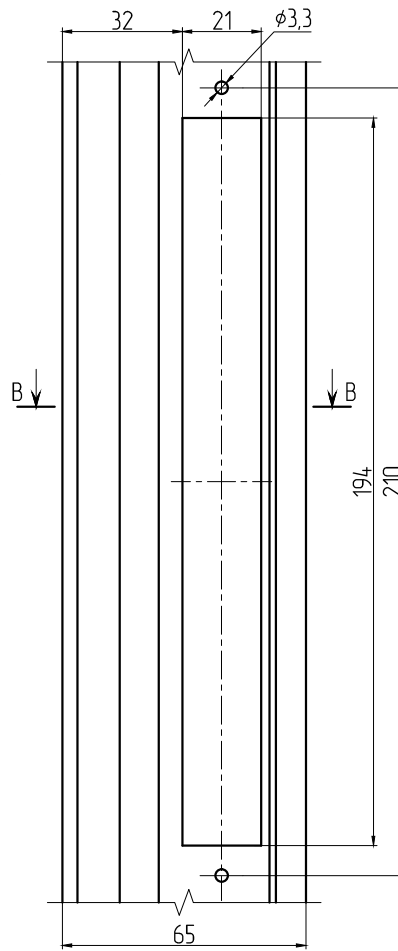
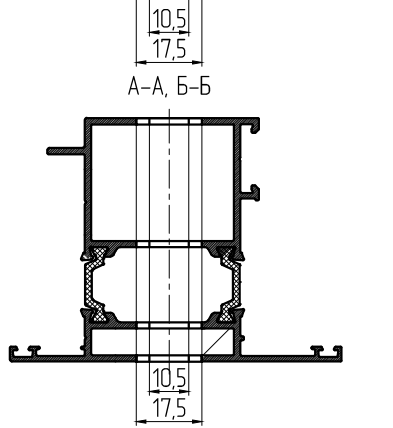
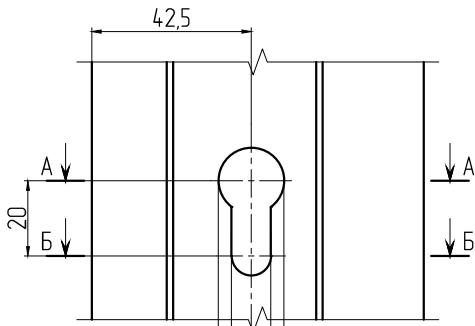
Данный вариант крепления рекомендуется для дверей весом до 75кг, средней интенсивности эксплуатации (до 350 открываний в день)  
Мех. обработка концов цоколя для Т-соединения  
Мех. обработка концов створки для Т-соединения



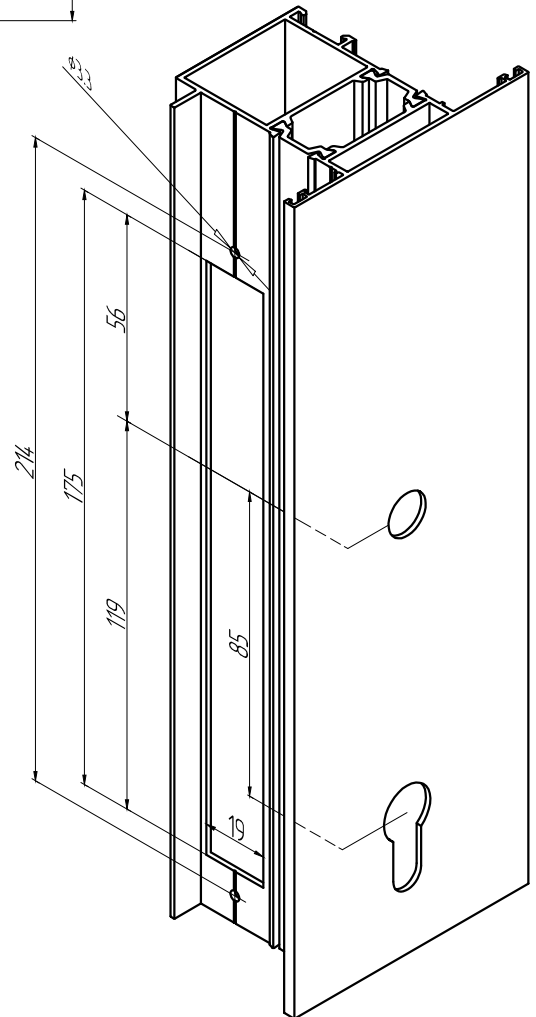
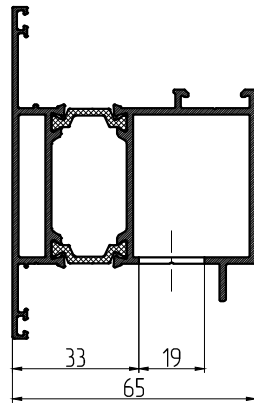
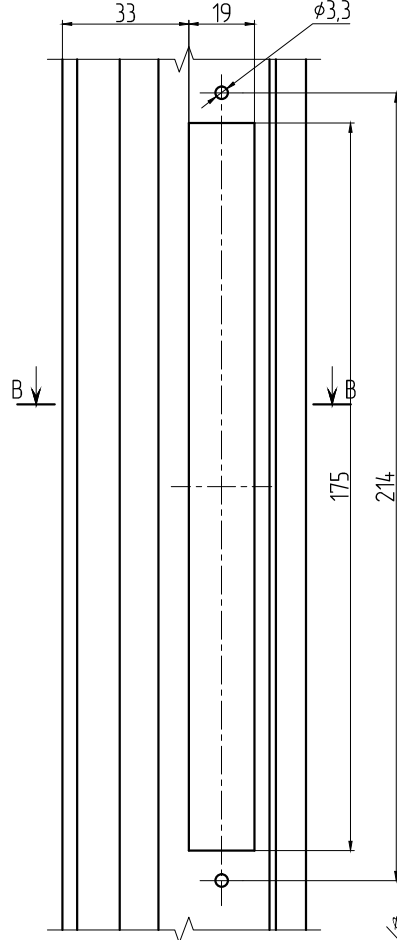
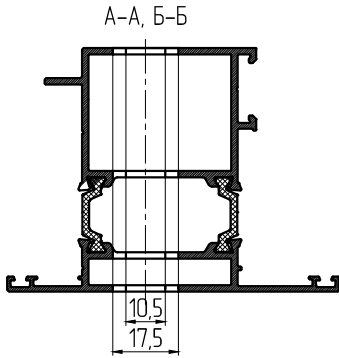
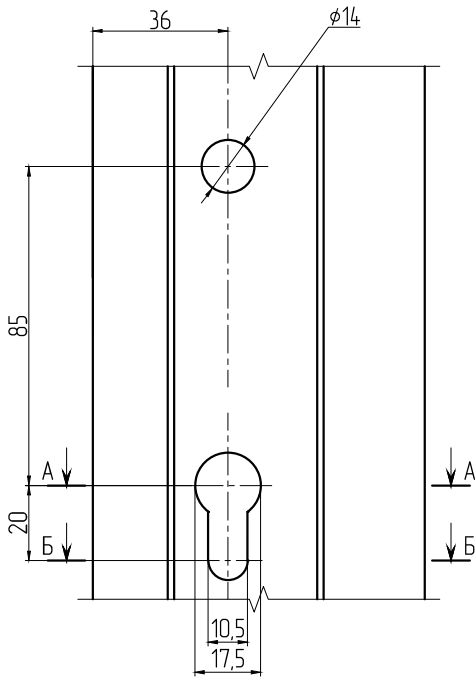
ДВЕРНЫЕ БЛОКИ. МЕХ. ОБРАБОТКА СТОЙКИ СТВОРКИ ПОД УСТАНОВКУ ВРЕЗНОГО ЗАМКА SOBINCO 8005-25 С НАЖИМНЫМ ГАРНИТУРОМ  
Вариант со створкой МП-65.02.06



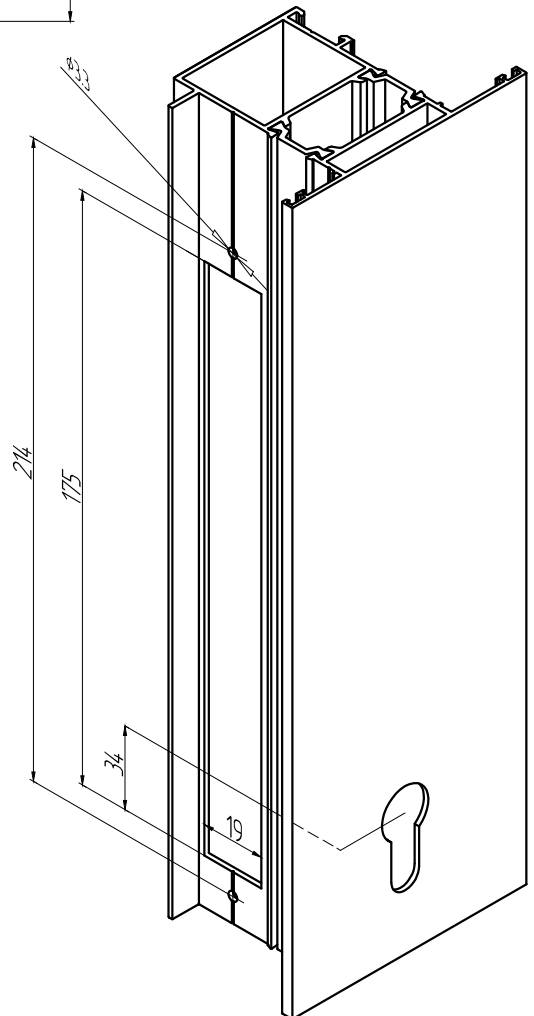
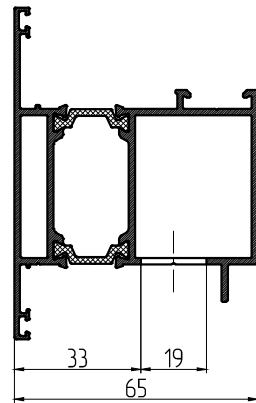
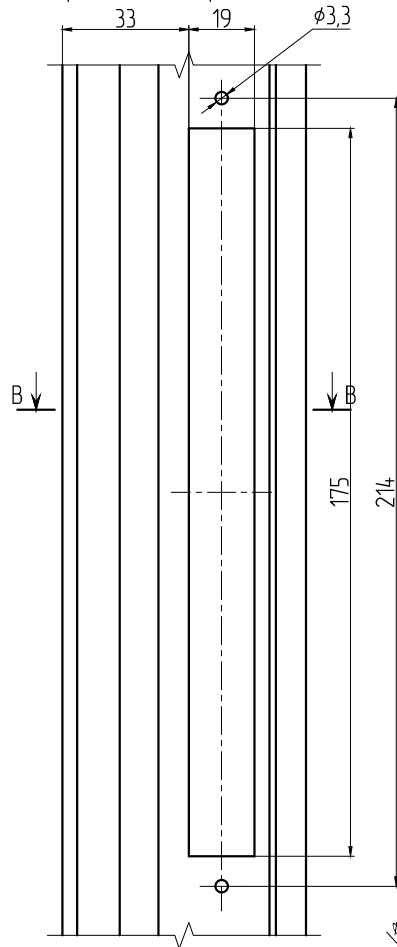
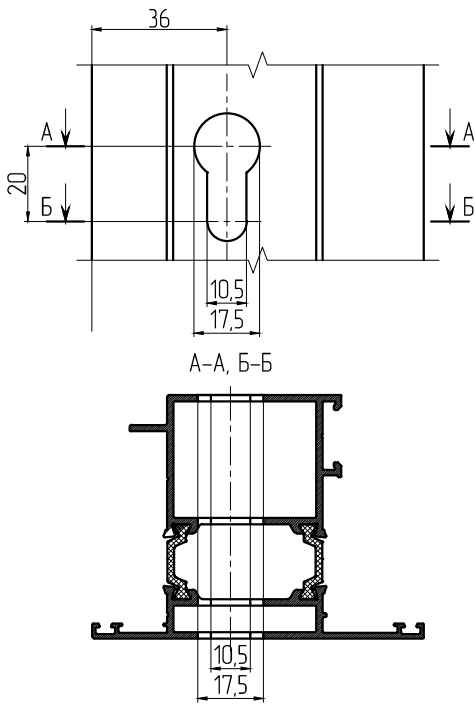
ДВЕРНЫЕ БЛОКИ. МЕХ. ОБРАБОТКА СТОЙКИ СТВОРКИ ПОД УСТАНОВКУ ВРЕЗНОГО ЗАМКА SOBINCO СЕРИИ 8000  
Вариант со створкой МП-65.02.06



ДВЕРНЫЕ БЛОКИ. МЕХ. ОБРАБОТКА СТОЙКИ СТВОРКИ ПОД УСТАНОВКУ ВРЕЗНОГО ЗАМКА КАЛЕ 253 С НАЖИМНЫМ ГАРНИТУРОМ  
 Вариант со створкой МП-65.02.06

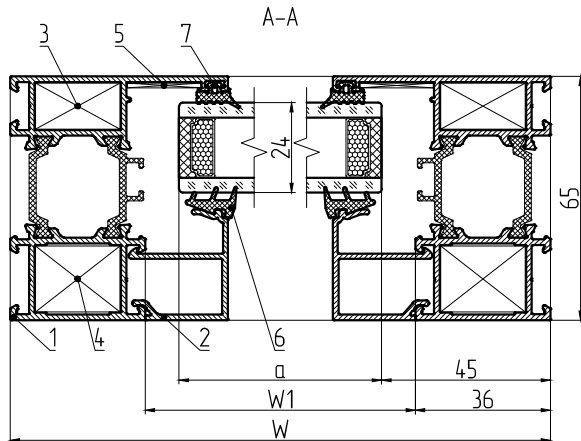


ДВЕРНЫЕ БЛОКИ. МЕХ. ОБРАБОТКА СТОЙКИ СТВОРКИ ПОД УСТАНОВКУ ВРЕЗНОГО ЗАМКА KALE 255 С РОЛИКОМ  
Вариант со створкой МП-65.02.06



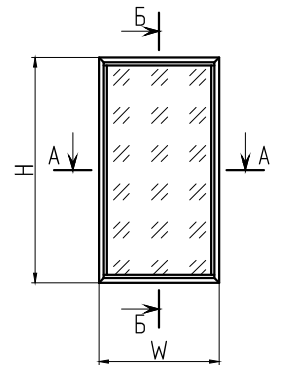
## "ГЛУХОЕ" ОКНО В ПРОЕМ. ВИД ИЗНУТРИ.

Вариант с рамой МП-65.01.04 с заполнением 24 мм и с угловым нагельным (штифтовым) соединением



Условные обозначения:

- 1 - МП-65.01.04. Рама в проем
  - 2 - МП-45.10.01. Штапик для заполнения 24 мм
  - 3 - МП-45.08.04 L=12,5 мм. Закладная для углового соединения
  - 4 - МП-45.08.04 L=17,5 мм. Закладная для углового соединения
  - 5 - УС-4565-03/МПУ-4565-01. Угловой соединитель
  - 6 - МПУ-004 Уплотнитель заполнения внутренний
  - 7 - МПУ-45.01. Уплотнитель заполнения наружный
  - 8 - МПУ-65.02. Подкладка под заполнение
  - 9 - МПУ-012, -01, -02, -03. Пластина под заполнение\*
  - 10 - МПУ-016. Декоративная крышка дренажного отверстия
- H - высота оконной конструкции  
W - ширина оконной конструкции



Спецификация алюминиевых профилей				
Наименование	Назначение	Размер, мм	Вид	Кол-во, шт
МП-65.01.04	Стойка рамы	H		2
	Ригель рамы	W		2
МП-45.10.01	Штапик вертикальный	H1=H-116		2
	Штапик горизонтальный	W1=W-72		2

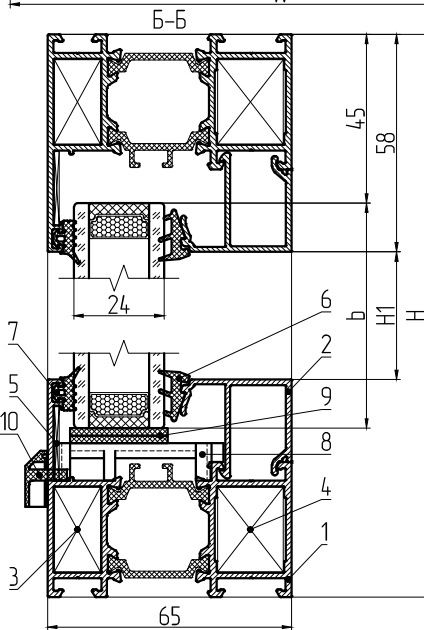
Спецификация комплектующих		
Наименование	Назначение	Кол-во, шт
МП-45.08.04 L=12,5 мм	Угловая закладная	4
МП-45.08.04 L=17,5 мм	Угловая закладная	4
УС-4565-03/МПУ-4565-01	Угловой соединитель	4
МПУ-015	Штифт (нагель) 5x13,5	16
МПУ-65.02	Подкладка под заполнение	4
МПУ-012, -01, -02, -03	Пластина под заполнение	*
МПУ-016	Декоративная крышка дренажного отверстия	2

\*количество и толщина пластин подбирается при установке

Спецификация уплотнителей		
Наименование	Назначение	Кол-во, мм**
МПУ-004	Уплотнитель заполнения внутренний	2H1+2W1
МПУ-45.01	Уплотнитель заполнения наружный	2H+2W-396

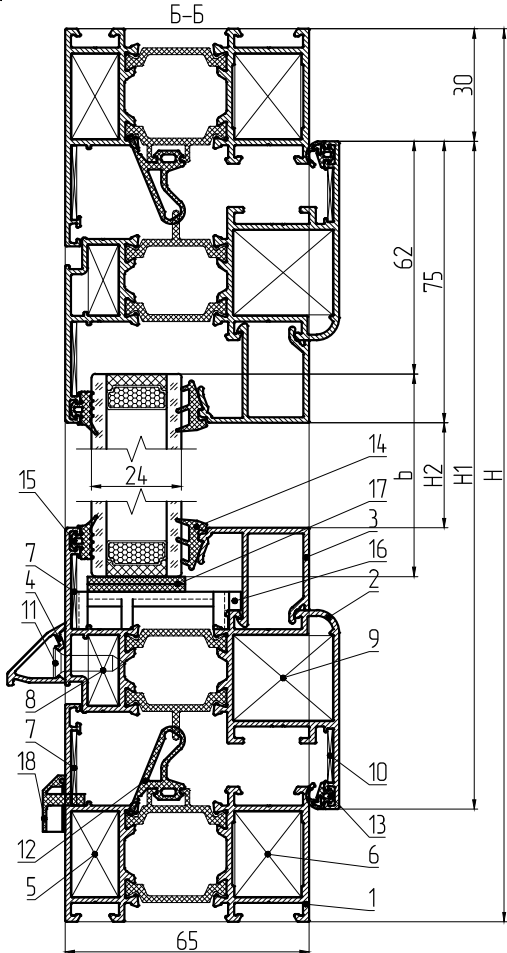
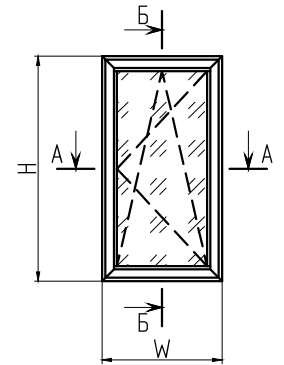
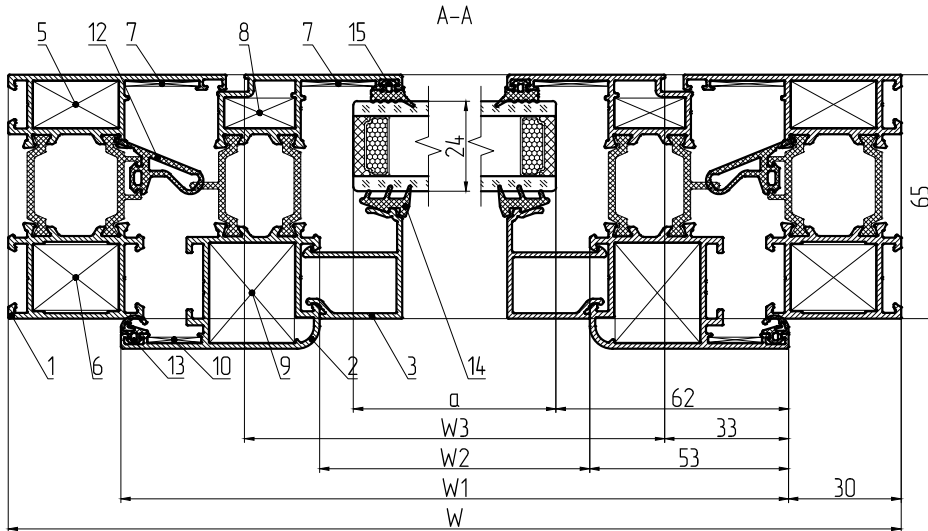
\*\*длина уплотнителей берется с 5% запасом для учета возможной последующей усадки

Размер заполнения		
Наименование	Ширина, мм	Высота, мм
СПО 24 мм	a=W-90	b=H-90



ОДНОСТОРЧАТОЕ ПОВОРОТНО-ОТКИДНОЕ ОКНО В ПРОЕМ. ВИД ИЗНУТРИ.

Вариант с рамой МП-65.01.04, со створкой МП-65.04.02, с заполнением 24 мм и с угловым нагельным (штифтовым) соединением



- Условные обозначения:
- 1 - МП-65.01.04. Рама в проем
  - 2 - МП-65.04.02. Створка
  - 3 - МП-45.10.01. Штапик для заполнения 24 мм
  - 4 - МП-4.08.0. Сливник
  - 5 - МП-45.08.04 L=12,5 мм. Закладная для углового соединения
  - 6 - МП-45.08.04 L=17,5 мм. Закладная для углового соединения
  - 7 - УС-4565-03/МПУ-4565-01. Угловой соединитель
  - 8 - МП-45.08.03 L=8 мм. Закладная для углового соединения
  - 9 - МП-45.08.04 L=26,3 мм. Закладная для углового соединения
  - 10 - УС-66201/УС-2181. Угловой соединитель
  - 11 - ВС 4,2x19 DIN7982 (шаг 300 мм)
  - 12 - МПУ-65.01М. Уплотнитель среднего контура
  - 13 - МПУ-45.02. Уплотнитель притвора внутренний
  - 14 - МПУ-004. Уплотнитель заполнения внутренний
  - 15 - МПУ-45.01. Уплотнитель заполнения наружный
  - 16 - МПУ-65.02. Подкладка под заполнение
  - 17 - МПУ-012, -01, -02, -03. Пластина под заполнение\*
  - 18 - МПУ-016. Декоративная крышка дренажного отверстия
- H - высота оконной конструкции  
W - ширина оконной конструкции
- ПРИМЕЧАНИЕ: фурнитура условно не показана

Спецификация алюминиевых профилей				
Наименование	Назначение	Размер, мм	Вид	Кол-во, шт
МП-65.01.04	Стойка рамы	H		2
	Ригель рамы	W		2
МП-65.04.02	Стойка створки	H1-H-60		2
	Ригель створки	W1-W-60		2
МП-45.10.01	Штапик вертикальный	H2-H1-150		2
	Штапик горизонтальный	W2-W1-106		2
МП-4.08.0	Сливник	W3-W1-66		1

Спецификация комплектующих		
Наименование	Назначение	Кол-во, шт
МП-45.08.04 L=12,5 мм	Угловая закладная	4
МП-45.08.04 L=17,5 мм	Угловая закладная	4
МП-45.08.03 L=8 мм	Угловая закладная	4
МП-45.08.04 L=26,3 мм	Угловая закладная	4
УС-4565-03/МПУ-4565-01	Угловой соединитель	8
УС-66201/УС-2181	Угловой соединитель	4
МПУ-015	Штифт (нагель) 5x13,5	32
ВС 4,2x19 DIN7982	Винт для установки сливника МП-4.08.0	$\frac{W3-160}{300}+1$
МПУ-65.02	Подкладка под заполнение	6
МПУ-012, -01, -02, -03	Пластина под заполнение	*
МПУ-016	Декоративная крышка дренажного отверстия	2
МПУ-65.01/1	Угловой уплотнитель среднего контура	4
Фурнитура	Комплект поворотно-откидная	1

\*количество и толщина пластин подбирается при установке

Спецификация уплотнителей		
Наименование	Назначение	Кол-во, мм**
МПУ-65.01М	Уплотнитель среднего контура	2H+2W-656
МПУ-45.02	Уплотнитель притвора внутренний	2H1+2W1
МПУ-004	Уплотнитель заполнения внутренний	2H2+2W2
МПУ-45.01	Уплотнитель заполнения наружный	2H1+2W1-532

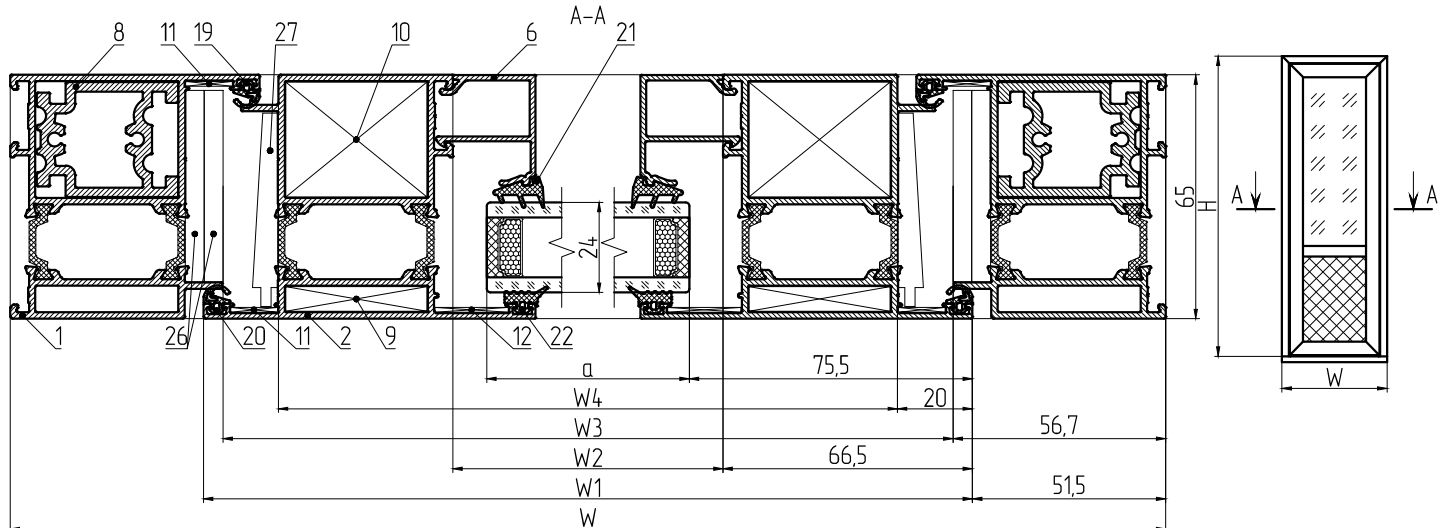
\*\*длина уплотнителей берется с 5% запасом для учета возможной последующей усадки

Размер заполнения	
Наименование	Высота, мм
СПО 24 мм	a=W1-124
	b=H1-124

## Раздел 7. Расчет конструкций

## ОДНОПОЛЬНАЯ ДВЕРЬ В ПРОЕМ С ОТКРЫВАНИЕМ НАРУЖУ. ВИД СНАРУЖИ.

Вариант с рамой МП-65.02.01, со створкой МП-65.02.06, с порогом МП-65.06.02, с заполнением 24 мм и с угловым нагельным (штифтовым) соединением



## Условные обозначения:

- 1 – МП-65.02.01. Рама в проем  
 2 – МП-65.02.06. Створка  
 3 – МП-65.02.07. Импост  
 4 – МП-65.06.02. Врезной порог  
 5 – МП-45.07.02. Держатель уплотнителя над брезным порогом  
 6 – МП-45.10.01. Штапик для заполнения 24 мм  
 7 – Швеллер 40x40x3  
 8 – МП-45.08.07 L=80 мм. Закладная для Т-соединения  
 9 – МП-45.08.05 L=6,5 мм. Закладная для углового соединения  
 10 – МП-45.08.05 L=30,5 мм. Закладная для углового соединения  
 11 – УС-50201. Угловой соединитель  
 12 – УС-4565-03/МПУ-4565-01. Угловой соединитель  
 13 – МП-65.08.01 L=22,5 мм. Закладная для Т-соединения  
 14 – МП-66112 L=22,5 мм. Закладная для Т-соединения  
 15 – УС-4565-02. Т-соединитель  
 16 – УС-4565-01. Т-соединитель  
 17 – ВС 4,2x32 DIN 7982  
 18 – ВС 2,9x19 DIN 7982 (шаг 300 мм)  
 19 – МПУ-45.02. Уплотнитель притвора внутренний  
 20 – МПУ-45.02. Уплотнитель притвора наружный  
 21 – МПУ-004 Уплотнитель заполнения внутренний  
 22 – МПУ-45.01. Уплотнитель заполнения наружный  
 23 – РВ04.8.0750-ФР. Щеточный уплотнитель  
 24 – МПУ-65.02. Подкладка под заполнение  
 25 – МПУ-012, -01, -02, -03. Пластина под заполнение\*  
 26 – МПУ-65.03. Держатель порога  
 27 – МПУ-66301. Держатель щеток  
 Н – высота дверной конструкции  
 W – ширина дверной конструкции  
 Н1 – расстояние от верха створки до оси импоста  
 Н2 – расстояние от низа створки до оси импоста

ПРИМЕЧАНИЕ: фурнитура условно не показана

## Спецификация алюминиевых профилей

Наименование	Назначение	Размер, мм	Вид	Кол-во, шт
МП-65.02.01	Стойка рамы	H		2
	Резель рамы	W		1
МП-65.02.06	Стойка створки	H3=H-71,7		2
	Резель створки	W1=W-103		2
МП-65.02.07	Импост	W2=W1-133		1
МП-65.06.02	Врезной порог	W3=W-113,4		1
МП-45.07.02	Держатель уплотнителя над врезным порогом	W4=W1-40		1
МП-45.10.01	Штапик вертикальный для светопрозрачной части	H4=H1-128,5		2
	Штапик горизонтальный для светопрозрачной части	W2=W1-133		2
	Штапик вертикальный для несветопрозрачной части	H5=H2-128,5		2
	Штапик горизонтальный для несветопрозрачной части	W2=W1-133		2
	Швеллер 40x40x3	W		1

## Спецификация комплектующих

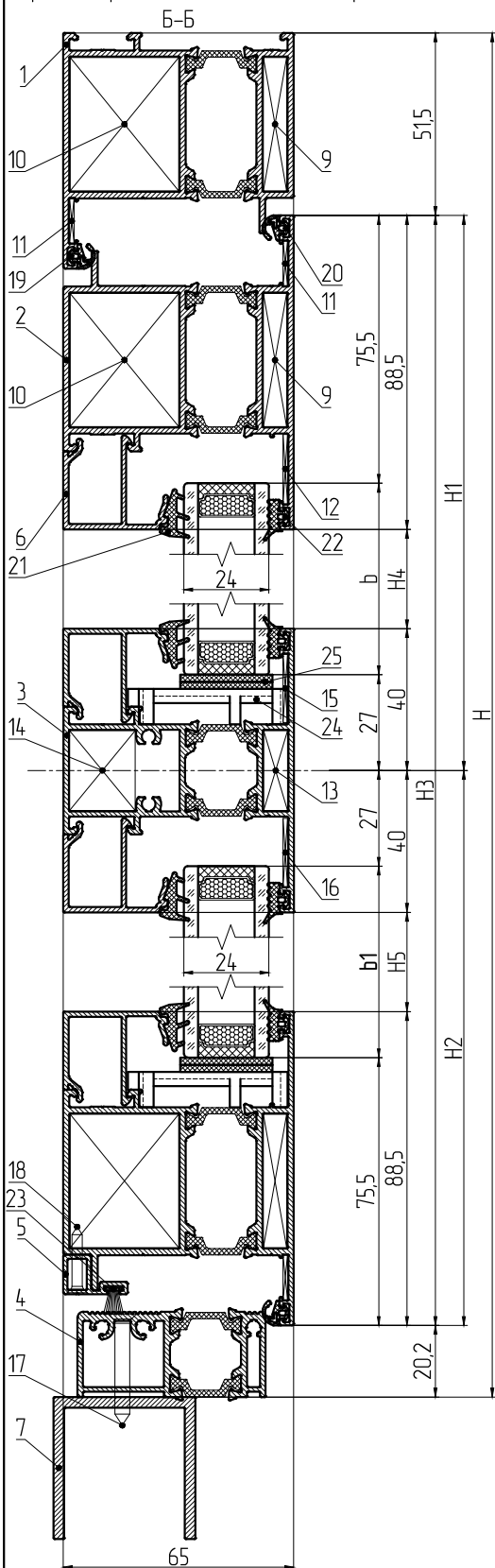
Наименование	Назначение	Кол-во, шт
МП-45.08.07 L=80 мм	Закладная для Т-соединения	2
МП-65.08.01 L=22,5 мм	Закладная для Т-соединения	2
МП-66112 L=22,5 мм	Закладная для Т-соединения	2
МП-45.08.05 L=6,5 мм	Закладная для углового соединения	6
МП-45.08.05 L=30,5 мм	Закладная для углового соединения	6
УС-4565-02	Т-соединитель	2
УС-4565-01	Т-соединитель	2
УС-50201	Угловой соединитель	6
УС-4565-03/МПУ-4565-01	Угловой соединитель	4
МПУ-015	Штифт (нагель) 5x13,5	28
0092/400В	Штифт (нагель) 3x9,5	4
M5x5 A2 DIN 914	Винт установочный	2
M5x12 A2 DIN 914	Винт установочный	2
ВС 4,2x19 DIN 7982	Винт самонарезающий для крепления закладной МП-45.08.07 L=80 мм к швеллеру 40x40x3 и к стойке рамы МП-65.02.01, держателя порога МПУ-65.03 к раме, держателя щеток МПУ-66301 к створке	8+4+4
ВС 4,2x32 DIN 7982	Винт самонарезающий для крепления врезного порога МП-65.06.02 к швеллеру 40x40x3 и держателю порога МПУ-65.03	2+4
ВС 2,9x19 DIN 7982	Винт самонарезающий для крепления держателя щеточного уплотнителя над врезным порогом МП-45.07.02 к створке	W4-200 300+1
МПУ-65.02	Подкладка под заполнение	8
МПУ-012, -01, -02, -03	Пластина под заполнение	*
МПУ-65.03	Держатель порога	4
МПУ-66301	Держатель щеток	2
Фурнитура	Замок	1
	Комплект ручек	1
	Комплект петель	3

\*количество и толщина пластин поддается при установке



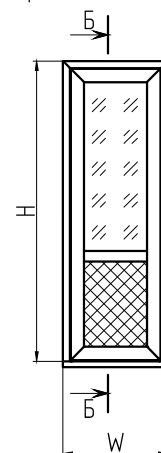
ОДНОПОЛЬНАЯ ДВЕРЬ В ПРОЕМ С ОТКРЫВАНИЕМ НАРУЖУ. ВИД СНАРУЖИ.

Вариант с рамой МП-65.02.01, со створкой МП-65.02.06, с порогом МП-65.06.02, с заполнением 24 мм и с угловым нагельным (штифтовым) соединением



- Условные обозначения:
- 1 - МП-65.02.01. Рамы в проем
  - 2 - МП-65.02.06. Створка
  - 3 - МП-65.02.07. Импост
  - 4 - МП-65.06.02. Врезной порог
  - 5 - МП-45.07.02. Держатель уплотнителя над врезным порогом
  - 6 - МП-45.10.01. Штапик для заполнения 24 мм
  - 7 - Швеллер 40x40x3
  - 8 - МП-45.08.07 L=80 мм. Закладная для Т-соединения
  - 9 - МП-45.08.05 L=6,5 мм. Закладная для углового соединения
  - 10 - МП-45.08.05 L=30,5 мм. Закладная для углового соединения
  - 11 - УС-50201. Угловой соединитель
  - 12 - УС-4565-03/МПУ-4565-01. Угловой соединитель
  - 13 - МП-65.08.01 L=22,5 мм. Закладная для Т-соединения
  - 14 - МП-66112 L=22,5 мм. Закладная для Т-соединения
  - 15 - УС-4565-02. Т-соединитель
  - 16 - УС-4565-01. Т-соединитель
  - 17 - ВС 4,2x32 DIN 7982
  - 18 - ВС 2,9x19 DIN 7982 (шаг 300 мм)
  - 19 - МПУ-45.02. Уплотнитель притвора внутренний
  - 20 - МПУ-45.02. Уплотнитель притвора наружный
  - 21 - МПУ-004. Уплотнитель заполнения внутренний
  - 22 - МПУ-45.01. Уплотнитель заполнения наружный
  - 23 - РВ048.0750-ФР. Щеточный уплотнитель
  - 24 - МПУ-65.02. Подкладка под заполнение

- 25 - МПУ-012, -01, -02, -03. Пластина под заполнение\*
  - 26 - МПУ-65.03. Держатель порога
  - 27 - МПУ-66301. Держатель щеток
- H - высота дверной конструкции  
W - ширина дверной конструкции  
H1 - расстояние от верха створки до оси импоста  
H2 - расстояние от низа створки до оси импоста
- ПРИМЕЧАНИЕ: фурнитура условно не показана



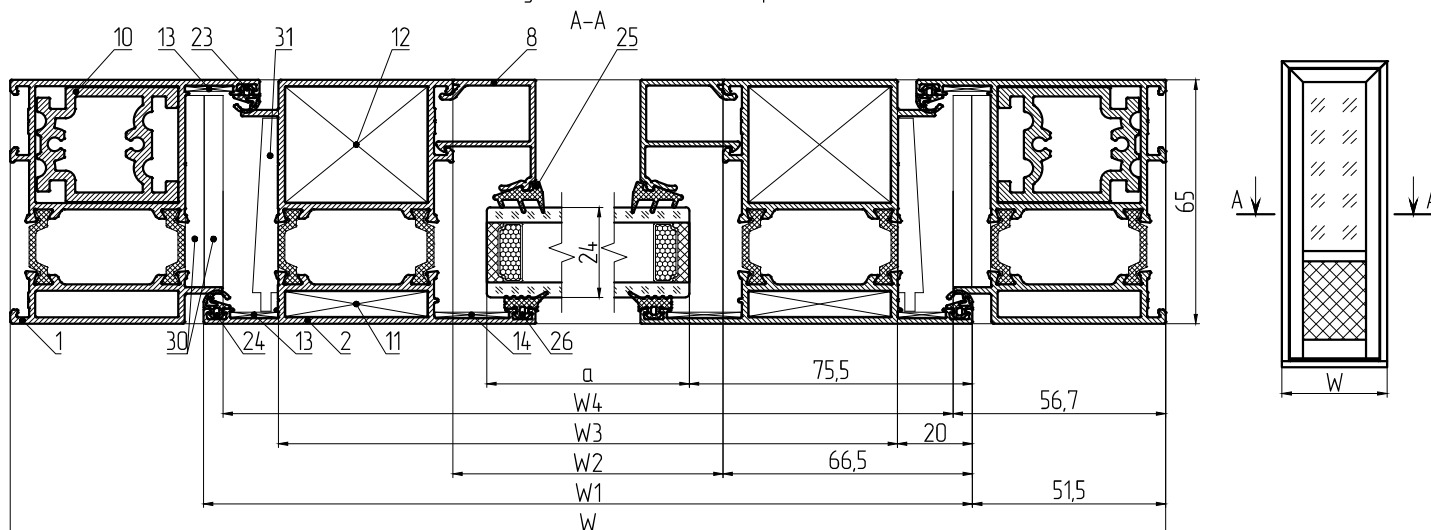
Спецификация уплотнителей		
Наименование	Назначение	Кол-во, мм**
МПУ-45.02	Уплотнитель притвора внутренний	2H+W-238
	Уплотнитель притвора наружный	2H3+2W1
МПУ-004	Уплотнитель заполнения внутренний	2H4+2H5+4W2
МПУ-45.01	Уплотнитель заполнения наружный	2H1+2H2+4W1-1086
РВ048.0750-ФР	Щеточный уплотнитель	W4
РВ069.1000-ЗР	Щетка уплотнитель для держателя порога МПУ-65.03 и держателя щеток МПУ-66301	204+186

\*\*длина уплотнителей берется с 5% запасом для учета возможной последующей усадки

Размеры заполнения		
Наименование	Ширина, мм	Высота, мм
СПО 24 мм	a=W1-151	b=H1-102,5
Сэндвич-панель 24 мм	a=W1-151	b1=H2-102,5

## ОДНОПольная ДВЕРЬ в ПРОЕМ с ОТКРЫВАНИЕМ НАРУЖУ. ВИД СНАРУЖИ.

Вариант с рамой МП-65.02.01, со створкой МП-65.02.06, с цоколем МП-65.02.10, с порогом МП-65.06.02, с заполнением 24 мм и с угловым нагельным (штифтовым) соединением



## Условные обозначения:

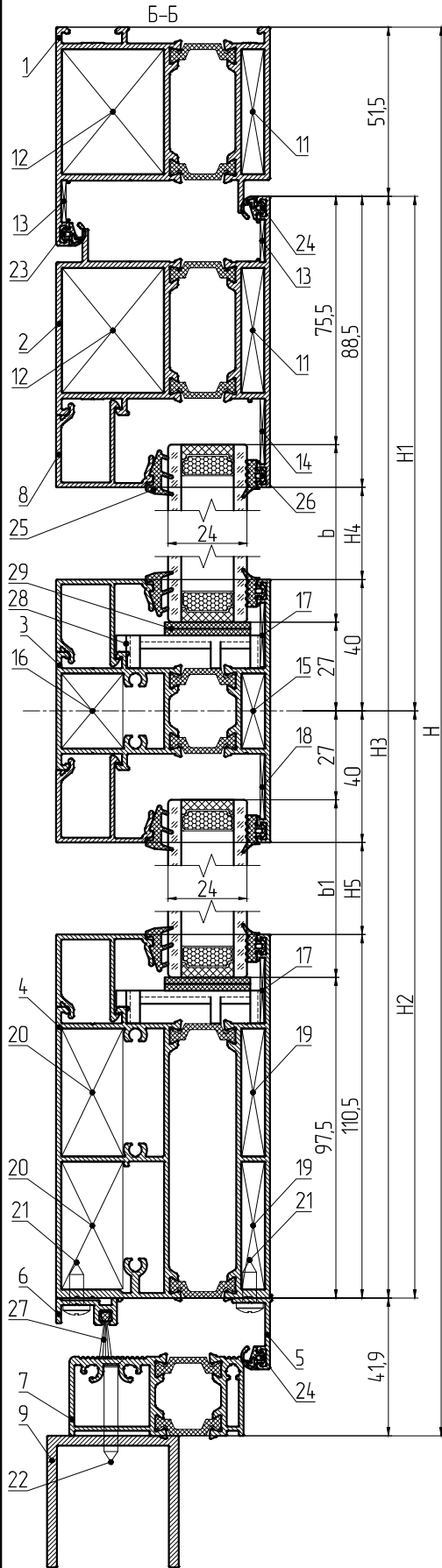
- 1 – МП-65.02.01. Рамa в проем  
2 – МП-65.02.06. Створка  
3 – МП-65.02.07. Импост  
4 – МП-65.02.10. Цоколь  
5 – МП-65.07.01. Притвор к врезному порогу  
6 – МП-65.07.02. Держатель уплотнителя над врезным порогом  
7 – МП-65.06.02. Врезной порог  
8 – МП-45.10.01. Штапик для заполнения 24 мм  
9 – Швеллер 40x40x3  
10 – МП-45.08.07 L=80 мм. Закладная для Т-соединения  
11 – МП-45.08.05 L=6,5 мм. Закладная для углового соединения  
12 – МП-45.08.05 L=30,5 мм. Закладная для углового соединения  
13 – УС-50201. Угловой соединитель  
14 – УС-4565-03/МПУ-4565-01. Угловой соединитель  
15 – МП-65.08.01 L=22,5 мм. Закладная для Т-соединения  
16 – МП-66112 L=22,5 мм. Закладная для Т-соединения  
17 – УС-4565-02. Т-соединитель  
18 – УС-4565-01. Т-соединитель  
19 – МП-65.08.01 L=38,5 мм. Закладная для Т-соединения  
20 – МП-66112 L=38,5 мм. Закладная для Т-соединения  
21 – ВС 4,2x13 DIN 7981 (шаг 300 мм)  
22 – ВС 4,2x32 DIN 7982  
23 – МПУ-45.02. Уплотнитель притвора внутренний  
24 – МПУ-45.02. Уплотнитель притвора наружный  
25 – МПУ-004. Уплотнитель заполнения внутренний  
26 – МПУ-45.01. Уплотнитель заполнения наружный  
27 – SR 2-С 2,8x14-3Р ВК. Щеточный уплотнитель  
28 – МПУ-65.02. Подкладка под заполнение  
29 – МПУ-012, -01, -02, -03. Пластина под заполнение\*  
30 – МПУ-65.03. Держатель порога  
31 – МПУ-66301. Держатель щеток  
H – высота дверной конструкции  
W – ширина дверной конструкции  
H1 – расстояние от верха створки до оси импоста  
H2 – расстояние от низа створки до оси импоста  
ПРИМЕЧАНИЕ: фурнитура условно не показана

Спецификация алюминиевых профилей					
Наименование	Назначение	Размер, мм	Вид	Кол-во, шт	
МП-65.02.01	Стойка рамы	H		2	
	Ригель рамы	W		1	
МП-65.02.06	Стойка створки	H3=H-93,4		2	
	Ригель створки	W1=W-103		1	
МП-65.02.07	Импост	W2=W1-133		1	
МП-65.02.10	Цоколь	W2=W1-133		1	
МП-65.07.01	Притвор к врезному порогу	W1=W-103		1	
МП-65.07.02	Держатель уплотнителя над врезным порогом	W3=W1-40		1	
МП-65.06.02	Врезной порог	W4=W-113,4		1	
МП-45.10.01	Штапик вертикальный для светопрозрачной части	H4=H1-128,5		2	
	Штапик горизонтальный для светопрозрачной части	W2=W1-133		2	
	Штапик вертикальный для нестепрозрачной части	H5=H2-150,5		2	
	Штапик горизонтальный для нестепрозрачной части	W2=W1-133		2	
	Швеллер 40x40x3	W		1	

Спецификация комплектующих		
Наименование	Назначение	Кол-во, шт
МП-45.08.07 L=80 мм	Закладная для Т-соединения	2
МП-65.08.01 L=22,5 мм	Закладная для Т-соединения	2
МП-66112 L=22,5 мм	Закладная для Т-соединения	2
МП-65.08.01 L=38,5 мм	Закладная для Т-соединения	4
МП-66112 L=38,5 мм	Закладная для Т-соединения	4
МП-45.08.05 L=6,5 мм	Закладная для углового соединения	4
МП-45.08.05 L=30,5 мм	Закладная для углового соединения	4
УС-4565-02	Т-соединитель	4
УС-4565-01	Т-соединитель	2
УС-50201	Угловой соединитель	4
УС-4565-03/МПУ-4565-01	Угловой соединитель	2
МПУ-015	Штифт (нагель) 5x13,5	32
0092/400В	Штифт (нагель) 3x9,5	8
M5x5 A2 DIN 914	Винт установочный	6
M5x12 A2 DIN 914	Винт установочный	10
ВС 4,2x13 DIN 7981	Винт самонарезающий для крепления притвора к врезному порогу МП-65.07.01 и держателя уплотнителя над врезным порогом МП-65.07.02 к цоколю МП-65.02.10	$\left(\frac{H1-220}{300}+1\right)+$ $\left(\frac{H3-180}{300}+1\right)$
ВС 4,2x19 DIN 7982	Винт самонарезающий для крепления закладной МП-45.08.07 L=80 мм к швеллеру 40x40x3 и к стойке рамы МП-65.02.01, держателя порога МПУ-65.03 к раме, держателя щеток МПУ-66301 к створке	8+4+4
ВС 4,2x32 DIN 7982	Винт самонарезающий для крепления врезного порога МП-65.06.02 к швеллеру 40x40x3 и держателю порога МПУ-65.03	2+4
МПУ-65.02	Подкладка под заполнение	8
МПУ-012, -01, -02, -03	Пластина под заполнение	*
МПУ-65.03	Держатель порога	4
МПУ-66301	Держатель щеток	2
Фурнитура	Замок	1
	Комплект ручек	1
	Комплект петель	3

\*количество и толщина пластин подбирается при установке

ОДНОПОЛЬНАЯ ДВЕРЬ В ПРОЕМ С ОТКРЫВАНИЕМ НАРУЖУ. ВИД СНАРУЖИ.  
Вариант с рамой МП-65.02.01, со створкой МП-65.02.06, с цоколем МП-65.02.10, с порогом МП-65.06.02, с заполнением 24 мм  
и с угловым нагельным (штифтовым) соединением



- Условные обозначения:
- 1 - МП-65.02.01. Рама в проем
  - 2 - МП-65.02.06. Створка
  - 3 - МП-65.02.07. Импост
  - 4 - МП-65.02.10. Цоколь
  - 5 - МП-65.07.01. Притвор к врезному порогу
  - 6 - МП-65.07.02. Держатель уплотнителя над врезным порогом
  - 7 - МП-65.06.02. Врезной порог
  - 8 - МП-45.10.01. Штапик для заполнения 24 мм
  - 9 - Швеллер 40x40x3
  - 10 - МП-45.08.07 L=80 мм. Закладная для Т-соединения
  - 11 - МП-45.08.05 L=6,5 мм. Закладная для углового соединения
  - 12 - МП-45.08.05 L=30,5 мм. Закладная для углового соединения
  - 13 - УС-50201. Угловой соединитель
  - 14 - УС-4565-03/МПУ-4565-01. Угловой соединитель
  - 15 - МП-65.08.01 L=22,5 мм. Закладная для Т-соединения
  - 16 - МП-66112 L=22,5 мм. Закладная для Т-соединения
  - 17 - УС-4565-02. Т-соединитель
  - 18 - УС-4565-01. Т-соединитель
  - 19 - МП-65.08.01 L=38,5 мм. Закладная для Т-соединения
  - 20 - МП-66112 L=38,5 мм. Закладная для Т-соединения
  - 21 - ВС 4,2x13 DIN 7981 (шаг 300 мм)
  - 22 - ВС 4,2x32 DIN 7982
  - 23 - МПУ-45.02. Уплотнитель притвора внутренний
  - 24 - МПУ-45.02. Уплотнитель притвора наружный
  - 25 - МПУ-004. Уплотнитель заполнения внутренний
  - 26 - МПУ-45.01. Уплотнитель заполнения наружный

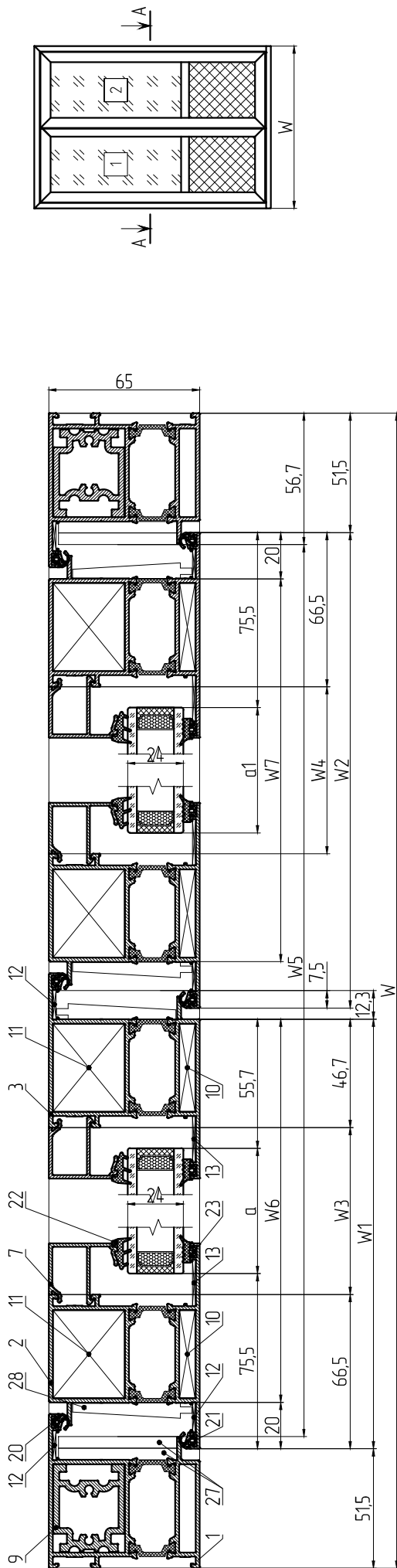
- 27 - SR 2-С 2.8x14-3P ВК. Щеточный уплотнитель
  - 28 - МПУ-65.02. Подкладка под заполнение
  - 29 - МПУ-012, -01, -02, -03. Пластина под заполнение\*
  - 30 - МПУ-65.03. Держатель порога
  - 31 - МПУ-66301. Держатель щеток
- H - высота дверной конструкции  
W - ширина дверной конструкции  
H1 - расстояние от верха створки до оси импоста  
H2 - расстояние от низа створки до оси импоста  
PRIMEЧАНИЕ: фурнитура условно не показана

Спецификация уплотнителей		
Наименование	Назначение	Кол-во, мм**
МПУ-45.02	Уплотнитель притвора внутренний	2H+W-238
	Уплотнитель притвора наружный	2H3+2W1
МПУ-004	Уплотнитель заполнения внутренний	2H4+2H5+4W2
МПУ-45.01	Уплотнитель заполнения наружный	2H1+2H2+4W1-1130
SR 2-С 2.8x14-3P ВК	Щеточный уплотнитель	W3
PBO69.1000-3P	Щетка уплотнитель для держателя порога МПУ-65.03	204+186
	и держателя щеток МПУ-66301	

\*\*длина уплотнителей берется с 5% запасом для учета возможной последующей усадки

Размеры заполнений		
Наименование	Ширина, мм	Высота, мм
СПО 24 мм	a=W1-151	b=H1-102,5
Сэндвич-панель 24 мм	a=W1-151	b1=H2-124,5

Вариант с рамой МП-65.02.01, со створками МП-65.02.05 и МП-65.02.06, с порогом МП-65.02.06, с заполнением 24 мм и с угловым нагельным (штифтовым) соединением



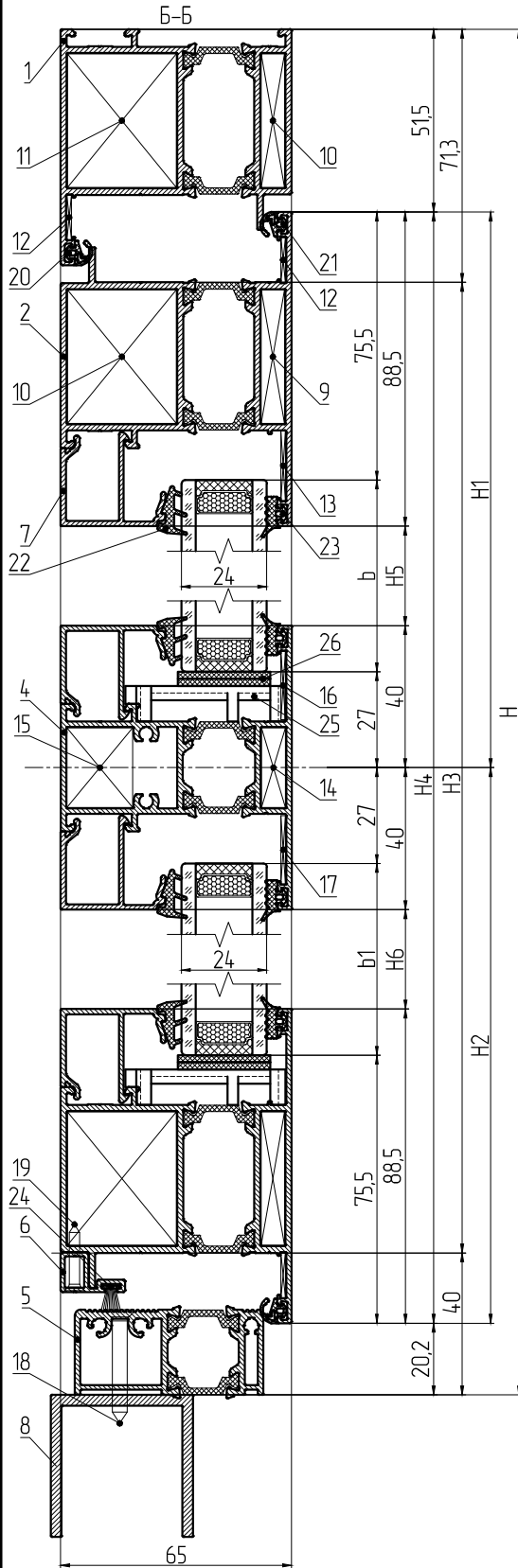
Наименование		Размеры заполнений	
Толщина, мм		Высота, мм	
СПО 24 мм (1)	24	а=W1-1312	б=H1-102,5
Сэндвич-панель 24 мм (1)	24	а=W1-1312	б1=H2-102,5
СПО 24 мм (2)	24	а1=W2-151	б=H1-102,5
Сэндвич-панель 24 мм (2)	24	а1=W2-151	б1=H2-102,5

Наименование	Спецификация алюминиевых профилей		Размер, мм	Вид	Кол-во, шт
	Назначение	Обозначение			
МП-65.02.01	Стойка рамы	H	H	U	2
МП-65.02.01	Ригель рамы	W	W	U	1
МП-65.02.05	Стойка створки 1	H3=H-113	H3=H-113	U	1
МП-65.02.05	Стойка створки 1	H4=H-71,7	H4=H-71,7	U	1
МП-65.02.06	Ригель створки 1	W1=63,8	W1=63,8	U	2
МП-65.02.06	Стойка створки 2	H4=H-71,7	H4=H-71,7	U	2
МП-65.02.06	Ригель створки 2	W2=44	W2=44	U	2
МП-65.02.07	Импост 1	W3=W1-113,2	W3=W1-113,2	U	1
МП-65.02.07	Импост 2	W4=W2-133	W4=W2-133	U	1
МП-65.06.02	Врезной порог	W5=W-113,4	W5=W-113,4	U	1
МП-65.07.02	Держатель уплотнителя над врезным порогом 1	W6=W1-20	W6=W1-20	U	1
МП-65.07.02	Держатель уплотнителя над врезным порогом 2	W7=W2-40	W7=W2-40	U	1
МП-65.07.02	Шпалек вертикальный для светопрозрачной части 1	H5=H1-128,5	H5=H1-128,5	U	2
МП-65.07.02	Шпалек вертикальный для светопрозрачной части 2	W3=W1-113,2	W3=W1-113,2	U	2
МП-65.10.01	Шпалек вертикальный для светопрозрачной части 1	H5=H1-128,5	H5=H1-128,5	U	2
МП-65.10.01	Шпалек вертикальный для светопрозрачной части 2	W4=W2-133	W4=W2-133	U	2
МП-65.10.01	Шпалек вертикальный для несветопрозрачной части 1	H6=H2-128,5	H6=H2-128,5	U	2
МП-65.10.01	Шпалек вертикальный для несветопрозрачной части 2	W3=W1-113,2	W3=W1-113,2	U	2
МП-65.10.01	Шпалек вертикальный для несветопрозрачной части 1	H6=H2-128,5	H6=H2-128,5	U	2
МП-65.10.01	Шпалек вертикальный для несветопрозрачной части 2	W4=W2-133	W4=W2-133	U	2
МП-65.10.01	Шпалек горизонтальный для несветопрозрачной части 1	W	W	U	1

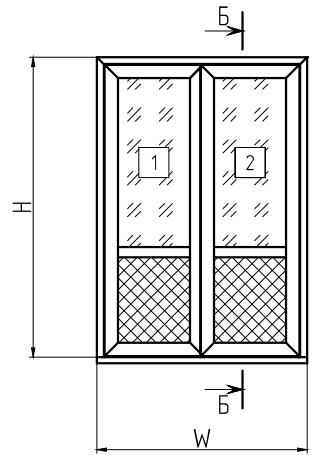
- Условные обозначения:
- 1 – МП-65.02.01. Рамка в проем
  - 2 – МП-65.02.06. Створка
  - 3 – МП-65.02.05. Створка
  - 4 – МП-65.02.07. Импост
  - 5 – МП-65.06.02. Врезной порог
  - 6 – МП-65.07.02. Держатель уплотнителя над врезным порогом
  - 7 – МП-65.10.01. Шпалек для заполнения 24 мм
  - 8 – Швеллер 40x40x3
  - 9 – МП-45.08.07 L=80 мм. Закладная для Т-соединения
  - 10 – МП-45.08.05 L=6,5 мм. Закладная для углового соединения
  - 11 – МП-45.08.05 L=30,5 мм. Закладная для углового соединения
  - 12 – УС-50201. Угловой соединитель
  - 13 – УС-4565-03/МПУ-4565-01. Угловой соединитель
  - 14 – МП-65.08.01 L=22,5 мм. Закладная для Т-соединения
  - 15 – МП-66.112 L=22,5 мм. Закладная для Т-соединения
  - 16 – УС-4565-02. Т-соединитель
  - 17 – УС-4565-01. Т-соединитель
  - 18 – ВС 4, 2x32 DIN 7982
  - 19 – ВС 2, 9x19 DIN 7982 (шаг 300 мм)
  - 20 – МПУ-45.02. Уплотнитель прилбора внутреннего
  - 21 – МПУ-45.02. Уплотнитель прилбора наружный
  - 22 – МПУ-004. Уплотнитель заполнения для внутреннего
  - 23 – МПУ-45.01. Уплотнитель заполнения наружный
  - 24 – Р8048.0750-PP. Щелочный уплотнитель
  - 25 – МПУ-65.02. Подкладка под заполнение
  - 26 – МПУ-012, -01, -02, -03. Пластичка под заполнение\*
  - 27 – МПУ-65.03. Держатель порога
  - 28 – МПУ-66.301. Держатель щепок
- Н – высота верхней конструкции  
W – ширина верхней конструкции  
H1 – расстояние от верха створки до оси импоста  
H2 – расстояние от низа створки до оси импоста
- ПРИМЕЧАНИЕ: фурнитура условно не показана

ДВУПОЛЬНАЯ ДВЕРЬ В ПРОЕМ С ОТКРЫВАНИЕМ НАРУЖУ. ВИД СНАРУЖИ.

Вариант с рамой МП-65.02.01, со створками МП-65.02.05 и МП-65.02.06, с порогом МП-65.06.02, с заполнением 24 мм и с угловым нагельным (штифтовым) соединением



- Условные обозначения:
- 1 - МП-65.02.01. Рама в проем
  - 2 - МП-65.02.06. Створка
  - 3 - МП-65.02.05. Створка
  - 4 - МП-65.02.07. Импост
  - 5 - МП-65.06.02. Врезной порог
  - 6 - МП-45.07.02. Держатель уплотнителя над врезным порогом
  - 7 - МП-45.10.01. Штифик для заполнения 24 мм
  - 8 - Швеллер 40x40x3
  - 9 - МП-45.08.07 L=80 мм. Закладная для Т-соединения
  - 10 - МП-45.08.05 L=6,5 мм. Закладная для углового соединения
  - 11 - МП-45.08.05 L=30,5 мм. Закладная для углового соединения
  - 12 - УС-50201. Угловой соединитель
  - 13 - УС-4565-03/МПУ-4565-01. Угловой соединитель
  - 14 - МП-65.08.01 L=22,5 мм. Закладная для Т-соединения
  - 15 - МП-66112 L=22,5 мм. Закладная для Т-соединения
  - 16 - УС-4565-02. Т-соединитель
  - 17 - УС-4565-01. Т-соединитель
  - 18 - ВС 4,2x32 DIN 7982
  - 19 - ВС 2,9x19 DIN 7982 (шаг 300 мм)
  - 20 - МПУ-45.02. Уплотнитель притвора внутренний
  - 21 - МПУ-45.02. Уплотнитель притвора наружный
  - 22 - МПУ-004 Уплотнитель заполнения внутренний
  - 23 - МПУ-45.01. Уплотнитель заполнения наружный
  - 24 - РВ048.0750-ФР. Щеточный уплотнитель
  - 25 - МПУ-65.02. Подкладка под заполнение



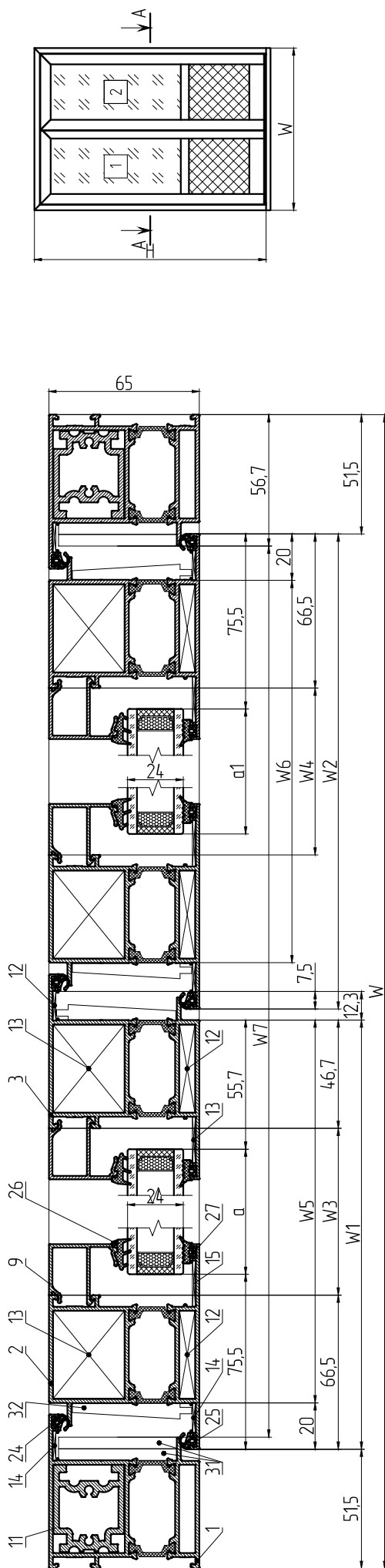
- 26 - МПУ-012, -01, -02, -03. Пластина под заполнение\*
  - 27 - МПУ-65.03. Держатель порога
  - 28 - МПУ-66301. Держатель щеток
  - H - высота дверной конструкции
  - W - ширина дверной конструкции
  - H1 - расстояние от верха створки до оси импоста
  - H2 - расстояние от низа створки до оси импоста
- ПРИМЕЧАНИЕ: фурнитура условно не показана

Спецификация комплектующих		
Наименование	Назначение	Кол-во, шт
МП-45.08.07 L=80 мм	Закладная для Т-соединения	2
МП-65.08.01 L=22,5 мм	Закладная для Т-соединения	4
МП-66112 L=22,5 мм	Закладная для Т-соединения	4
МП-45.08.05 L=6,5 мм	Закладная для углового соединения	10
МП-45.08.05 L=30,5 мм	Закладная для углового соединения	10
УС-4565-02	Т-соединитель	4
УС-4565-01	Т-соединитель	4
УС-50201	Угловой соединитель	10
УС-4565-03/МПУ-4565-01	Угловой соединитель	8
МПУ-015	Штифт (нагель) 5x13,5	4+8
0092/400В	Штифт (нагель) 3x9,5	8
M5x5 A2 DIN 914	Винт установочный	4
M5x12 A2 DIN 914	Винт установочный	4
ВС 4,2x19 DIN 7982	Винт самонарезающий для крепления: закладной МП-45.08.07 L=80 мм к швеллеру 40x40x3 и к стойке рамы МП-65.02.01, держателя порога МПУ-65.03 к раме, держателя щеток МПУ-66301 к створке	8+4+8
ВС 4,2x32 DIN 7982	Винт самонарезающий для крепления врезного порога МП-65.06.02 к швеллеру 40x40x3 и держателю порога МПУ-65.03	2+4
ВС 2,9x19 DIN 7982	Винт самонарезающий для крепления держателя щеточного уплотнителя над врезным порогом МП-45.07.02 к створке	W6+W7-400+2 300
ВС 2,9x9,5 DIN 7982	Винт самонарезающий для крепления: декоративной накладки МПУ-45.03 к створке, декоративной накладки МПУ-45.04 к створке	1+2
МПУ-65.02	Подкладка под заполнение	16
МПУ-012, -01, -02, -03	Пластина под заполнение	*
МПУ-65.03	Держатель порога	4
МПУ-66301	Держатель щеток	4
МПУ-45.03	Декоративная накладка	1
МПУ-45.04	Декоративная накладка	2
Фурнитура	Замок	1
	Комплект ручек	2
	Комплект петель	6
	Шпингалет верхний	1
	Шпингалет нижний	1

\*количество и толщина пластин подбирается при установке

Спецификация уплотнителей		
Наименование	Назначение	Кол-во, мм**
МПУ-45.02	Уплотнитель притвора внутренний	2H+W-238
	Уплотнитель притвора наружный	H3+3H4+2W1+2W2
МПУ-004	Уплотнитель заполнения внутренний	4H5+4H6+4W3+4W4
МПУ-45.01	Уплотнитель заполнения наружный	4H1+4H2+4W1+4W2-2092
РВ048.0750-ФР	Щеточный уплотнитель	W6+W7
РВ069.1000-ЗР	Щетка уплотнитель для держателя порога МПУ-65.03	204+372
	и держателя щеток МПУ-66301	

\*\*длина уплотнителей берется с 5% запасом для учета возможной последующей усадки



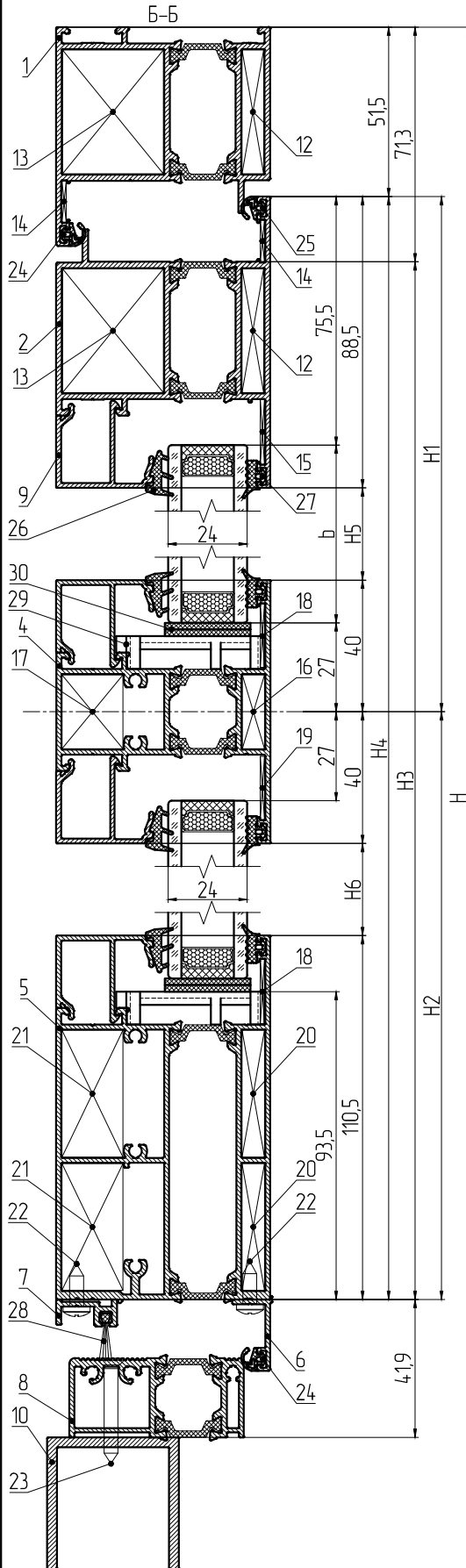
- Условные обозначения:
- 1 – МП-65.02.01. Рама в проем
  - 2 – МП-65.02.06. Створка
  - 3 – МП-65.02.05. Створка
  - 4 – МП-65.02.07. Импост
  - 5 – МП-65.02.10. Цоколь
  - 6 – МП-65.07.01. Притвор к брезаному порозу
  - 7 – МП-65.07.02. Держатель уплотнителя над брезаным порозом
  - 8 – МП-65.06.02. Врезной пороз
  - 9 – МП-45.10.01. Штпалк для заполнения 24 мм
  - 10 – Швеллер 40x40x3
  - 11 – МП-45.08.07. L=80 мм. Закладная для Т-соединения
  - 12 – МП-45.08.05. L=6,5 мм. Закладная для узлобоза соединения
  - 13 – МП-45.08.05. L=30,5 мм. Закладная для Т-соединения
  - 14 – УС-50201. Узлобой соединитель
  - 15 – УС-4565-03/МПУ-4565-01. Узлобой соединитель
  - 16 – МП-65.08.01. L=22,5 мм. Закладная для Т-соединения
  - 17 – МП-66.112. L=22,5 мм. Закладная для Т-соединения
  - 18 – УС-4565-02. Т-соединитель
  - 19 – УС-4565-01. Т-соединитель
  - 20 – МП-65.08.01. L=38,5 мм. Закладная для Т-соединения
  - 21 – МП-66.112. L=38,5 мм. Закладная для Т-соединения
  - 22 – ВС-4,2x13 DIN 7981 (шаг 300 мм)
  - 23 – ВС-4,2x32 DIN 7982
  - 24 – МПУ-45.02. Уплотнитель притвора двустренный
  - 25 – МПУ-45.02. Уплотнитель притвора наружный
  - 26 – МПУ-004. Уплотнитель заполнения двустренный
  - 27 – МПУ-45.01. Уплотнитель заполнения наружный
  - 28 – СК-2-С-28x14-3Р ВК. Щепочный уплотнитель
  - 29 – МПУ-65.02. Покляска под заполнение
  - 30 – МПУ-012. -01, -02, -03. Пластина под заполнение\*
  - 31 – МПУ-65.03. Держатель щепок
  - 32 – МПУ-66.301. Держатель щепок
- H – высота дверной конструкции  
W – ширина дверной конструкции  
H1 – расстояние от верха створки до оси импоста  
H2 – расстояние от низа створки до оси импоста
- ПРИМЕЧАНИЕ: фурнитура условно не показана

Наименование	Назначение	Размер, мм	Вид	Кол-во, шт
МП-65.02.01	Стойка рамы	H	□	2
МП-65.02.05	Ригель рамы	W	▽	1
МП-65.02.06	Стойка створки 1	H3=H-113,2	□	1
МП-65.02.06	Стойка створки 1	H4=H-93,4	□	1
МП-65.02.06	Ригель створки 1	W1=≠-63,8	▽	1
МП-65.02.06	Стойка створки 2	H4=H-93,4	□	2
МП-65.02.06	Ригель створки 2	W2=≠-44	▽	2
МП-65.02.07	Импост 1	W3=H1-113,2	□	1
МП-65.02.10	Импост 2	W4=W2-133	□	1
МП-65.07.01	Цоколь 1	W3=H1-113,2	□	1
МП-65.07.01	Цоколь 2	W4=W2-133	□	1
МП-65.07.01	Притвор к брезаному порозу 1	W1=≠-63,8	□	1
МП-65.07.02	Притвор к брезаному порозу 2	W2=≠-44	□	1
МП-65.06.02	Держатель уплотнителя над брезаным порозом 1	W5=H1-20	□	1
МП-65.06.02	Держатель уплотнителя над брезаным порозом 2	W6=W2-40	□	1
МП-65.06.02	Врезной пороз	W7=H-113,4	□	1
МП-45.10.01	Штпалк вертикальный для светопрозрачной части 1	H5=H1-128,5	□	2
МП-45.10.01	Штпалк горизонтальный для светопрозрачной части 1	W3=H1-113,2	□	2
МП-45.10.01	Штпалк вертикальный для светопрозрачной части 2	H5=H1-128,5	□	2
МП-45.10.01	Штпалк горизонтальный для светопрозрачной части 2	W4=W2-133	□	2
МП-45.10.01	Штпалк вертикальный для несветопрозрачной части 1	H6=H2-150,5	□	2
МП-45.10.01	Штпалк горизонтальный для несветопрозрачной части 1	W3=H1-113,2	□	2
МП-45.10.01	Штпалк вертикальный для несветопрозрачной части 2	H6=H2-150,5	□	2
МП-45.10.01	Штпалк горизонтальный для несветопрозрачной части 2	W4=W2-133	□	2
Швеллер 40x40x3		W	□	1

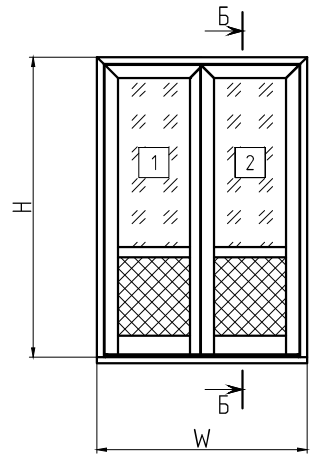
Наименование	Назначение	Кол-во, м²**
МПУ-45.02	Уплотнитель притвора двустренный	2H+W-238
МПУ-004	Уплотнитель притвора наружный	H3+2H4+2W1+2W2
МПУ-45.01	Уплотнитель заполнения двустренный	4H5+4H6+4W3+4W4
РВ04.8.0750-ФР	Уплотнитель заполнения наружный	4H1+4H2+4W1+4W2-224,8
РВ06.9.1000-3Р	Щепочный уплотнитель	W6+W7
**Длина уплотнителей берется с 5% запасом для учета возможной последующей усадки		20H+372

ДВУПОЛЬНАЯ ДВЕРЬ В ПРОЕМ С ОТКРЫВАНИЕМ НАРУЖУ. ВИД СНАРУЖИ.

Вариант с рамой МП-65.02.01, со створками МП-65.02.05 и МП-65.02.06, с цоколем МП-65.02.10, с порогом МП-65.06.02, с заполнением 24 мм и с угловым нагельным (штифтовым) соединением



- Условные обозначения
- 1 - МП-65.02.01. Рамы в проем
  - 2 - МП-65.02.06. Створка
  - 3 - МП-65.02.05. Створка
  - 4 - МП-65.02.07. Импост
  - 5 - МП-65.02.10. Цоколь
  - 6 - МП-65.07.01. Притвор к врезному порогу
  - 7 - МП-65.07.02. Держатель уплотнителя над врезным порогом
  - 8 - МП-65.06.02. Врезной порог
  - 9 - МП-45.10.01. Штапик для заполнения 24 мм
  - 10 - Швеллер 40x40x3
  - 11 - МП-45.08.07 L=80 мм. Закладная для Т-соединения
  - 12 - МП-45.08.05 L=6,5 мм. Закладная для углового соединения
  - 13 - МП-45.08.05 L=30,5 мм. Закладная для углового соединения
  - 14 - УС-50201. Угловой соединитель
  - 15 - УС-4565-03/МПУ-4565-01. Угловой соединитель
  - 16 - МП-65.08.01 L=22,5 мм. Закладная для Т-соединения
  - 17 - МП-66112 L=22,5 мм. Закладная для Т-соединения
  - 18 - УС-4565-02. Т-соединитель
  - 19 - УС-4565-01. Т-соединитель
  - 20 - МП-65.08.01 L=38,5 мм. Закладная для Т-соединения
  - 21 - МП-45.012 L=38,5 мм. Закладная для Т-соединения
  - 22 - ВС 4,2x13 DIN 7981 (шаг 300 мм)
  - 23 - ВС 4,2x32 DIN 7982
  - 24 - МПУ-45.02. Уплотнитель притвора внутренний
  - 25 - МПУ-45.02. Уплотнитель притвора наружный
  - 26 - МПУ-004. Уплотнитель заполнения внутренний
  - 27 - МПУ-45.01. Уплотнитель заполнения наружный



- 28 - SR 2-C 2.8x14-3P BK. Щеточный уплотнитель
  - 29 - МПУ-65.02. Подкладка под заполнение
  - 30 - МПУ-012, -01, -02, -03. Пластина под заполнение\*
  - 31 - МПУ-65.03. Держатель порога
  - 32 - МПУ-66301. Держатель щеток
  - H - высота дверной конструкции
  - W - ширина дверной конструкции
  - H1 - расстояние от верха створки до оси импоста
  - H2 - расстояние от низа створки до оси импоста
- ПРИМЕЧАНИЕ: фурнитура условно не показана

Спецификация комплектующих		
Наименование	Назначение	Кол-во, шт
МП-45.08.07 L=80 мм	Закладная для Т-соединения	2
МП-65.08.01 L=22,5 мм	Закладная для Т-соединения	4
МП-66112 L=22,5 мм	Закладная для Т-соединения	4
МП-65.08.01 L=38,5 мм	Закладная для Т-соединения	8
МП-66112 L=38,5 мм	Закладная для Т-соединения	8
МП-45.08.05 L=6,5 мм	Закладная для углового соединения	6
МП-45.08.05 L=30,5 мм	Закладная для углового соединения	6
УС-4565-02	Т-соединитель	8
УС-4565-01	Т-соединитель	4
УС-50201	Угловой соединитель	6
УС-4565-03/МПУ-4565-01	Угловой соединитель	4
МПУ-015	Штифт (нагель) 5x13,5	40
0092/400B	Штифт (нагель) 3x9,5	16
M5x5 A2 DIN 914	Винт установочный	12
M5x12 A2 DIN 914	Винт установочный	20
ВС 4,2x13 DIN 7981	Винт самонарезающий для крепления: притвора к врезному порогу МП-65.07.01 и держателя уплотнителя над врезным порогом МП-65.07.02 к цоколю МП-65.02.10	$(W+W_2-40) \cdot 2 + \frac{300}{W_2} + \frac{(W_5+W_6-360) \cdot 2}{300}$
ВС 4,2x19 DIN 7982	Винт самонарезающий для крепления: закладной МП-45.08.07 L=80 мм к швеллеру 40x40x3 и к стойке рамы МП-65.02.01, держателя порога МПУ-65.03 к раме, держателя щеток МПУ-66301 к створке	8+4+8
ВС 4,2x32 DIN 7982	Винт самонарезающий для крепления врезного порога МП-65.06.02 к: швеллеру 40x40x3 и держателю порога МПУ-65.03	2+4
ВС 2,9x9,5 DIN 7982	Винт самонарезающий для крепления: декоративной накладки МПУ-45.04 к створке	2
МПУ-65.02	Подкладка под заполнение	16
МПУ-012, -01, -02, -03	Пластина под заполнение	*
МПУ-65.03	Держатель порога	4
МПУ-66301	Держатель щеток	4
МПУ-45.04	Декоративная накладка	2
Фурнитура	Замок	1
	Комплект ручек	2
	Комплект петель	6
	Шпингалет верхний	1
	Шпингалет нижний	1

\*количество и толщина пластин подбирается при установке

Размеры заполнения		
Наименование	Ширина, мм	Высота, мм
СПО 24 мм (1)	a=W1-131,2	b=H1-102,5
Сэндвич-панель 24 мм (1)	a=W1-131,2	b1=H2-102,5
СПО 24 мм (2)	a1=W2-151	b=H1-102,5
Сэндвич-панель 24 мм (2)	a1=W2-151	b1=H2-102,5