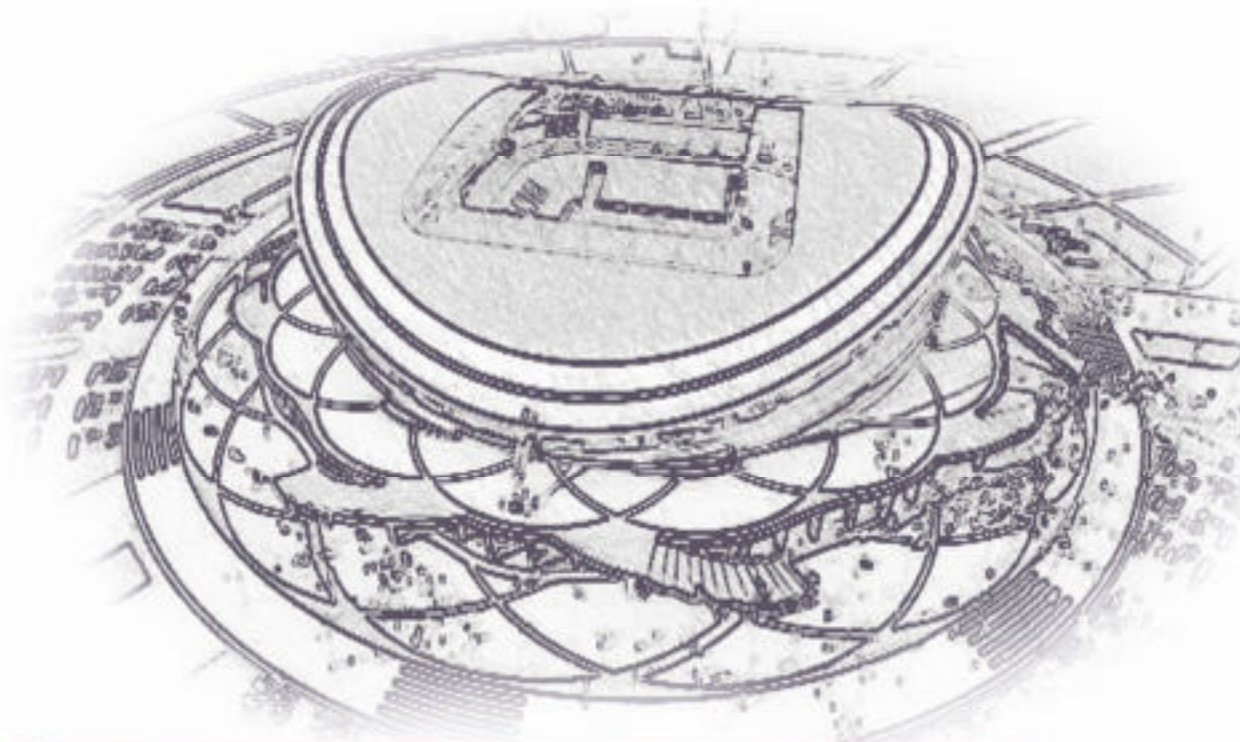


## Футбольный стадион "Казань-Арена"

Полное название	ОАО «Казань Арена»
Местоположение	Казань, Россия
Заложен	5 мая 2010 г.
Построен	2010-2013
Открыт	14 июня 2013 г.
Архитектор	Populous, В. В. Моторин
Проектировщик	ООО «ЦНИИПромзданий»
Генподрядчик	ОАО «Камгэсэнергострой»
Субподрядчики (СВК)	ООО «Эстель», ООО «Юникон», ООО «Центр Окно»
Субподрядчики (поликарбонат)	ООО "Вестинстрой"
Вместимость	45 000
Общая площадь	130 000 м <sup>2</sup>



### Архитектурная концепция

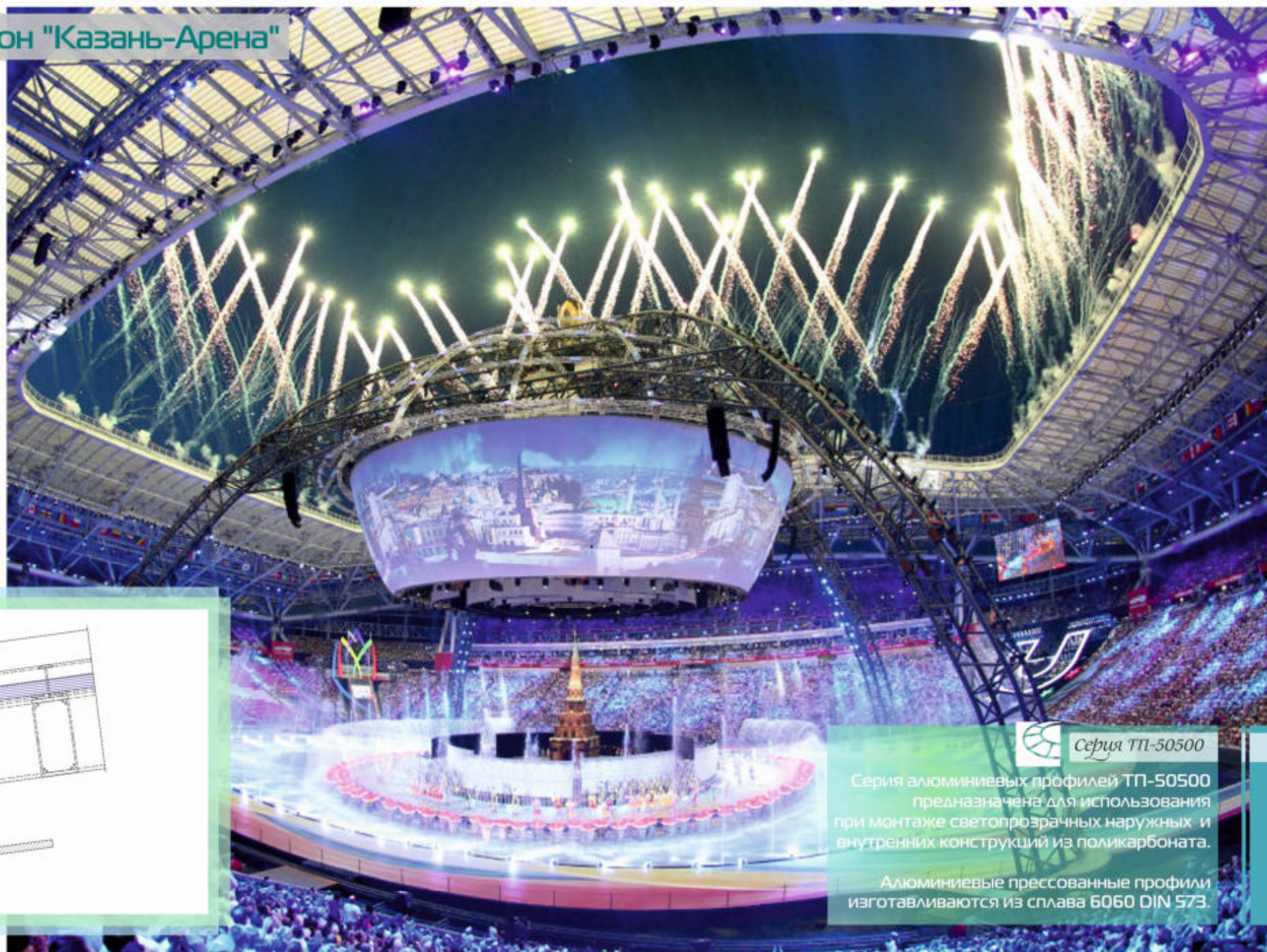
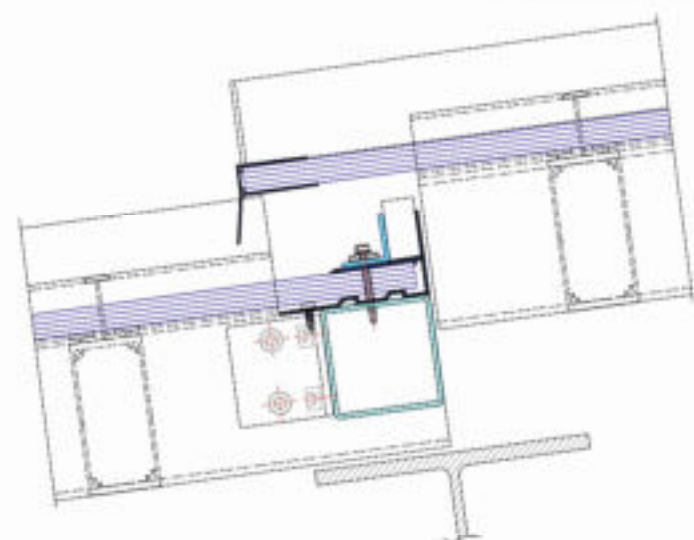
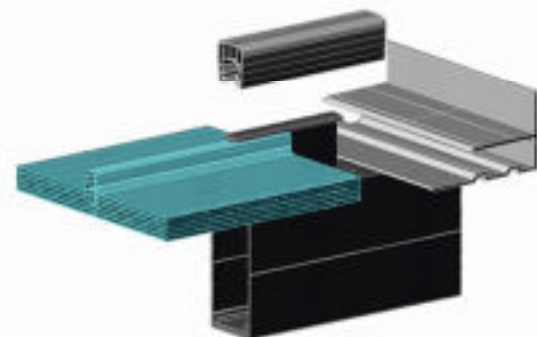
По замыслу архитекторов, казанская арена с высоты птичьего полета по форме похожа на водяную лилию.





## Футбольный стадион "Казань-Арена"

Проектом был предусмотрен светопрозрачный козырек из поликарбоната, защищающий зрительские трибуны от солнца. Специально для этого объекта была существенно доработана серия ТП-50500, добавлены торцевые заглушки для реализации большего вылета козырька.



Серия ТП-50500

Серия алюминиевых профилей ТП-50500 предназначена для использования при монтаже светопрозрачных наружных и внутренних конструкций из поликарбоната.

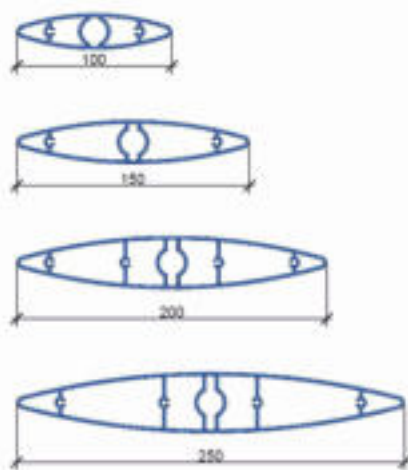
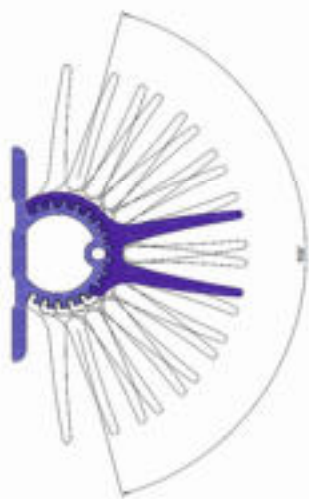
Алюминиевые прессованные профили изготавливаются из сплава 6060 DIN 573.



## Футбольный стадион "Казань-Арена"

Согласно архитектурным решениям стадиона одна из наружных стен выполнялась как фальш-фасад – ограждение, несущее функцию теплозащиты, но смягчающие силу ветра и препятствующее проникновению света.

Для воплощения этой идеи были применены ламели серии ТП-50400 – профиль шириной 200 мм крепился к металлокаркасу при помощи универсального кронштейна, позволяющего играть углом наклона ламели в пределах от 150 градусов.



Серия ТП-50400

Ламели серии ТП-50400 могут быть использованы на объекте как защита от солнца внутренних помещений или в качестве внешних декоративных элементов