

# ФАСАДНАЯ СЕРИЯ МП-40

ТАТПРОФ®

Серия МП-40 предназначена для изготовления вертикальных светопрозрачных витражей с заполнением от 4 до 44мм, с установкой в проем или в навес для остекления фасадов зданий.

Этот продукт был разработан на базе стандартных решений с учетом требуемых характеристик типовых проектов зданий и сооружений социального и промышленного назначения с минимальной ценой за кв.м. конструкции.

**Несущие элементы серии МП-40 перекрывают до 80% архитектурных решений типовых конструкций витражей.**

**ТАТПРОФ®**

## ОСНОВНЫЕ ОСОБЕННОСТИ СЕРИИ МП-40:

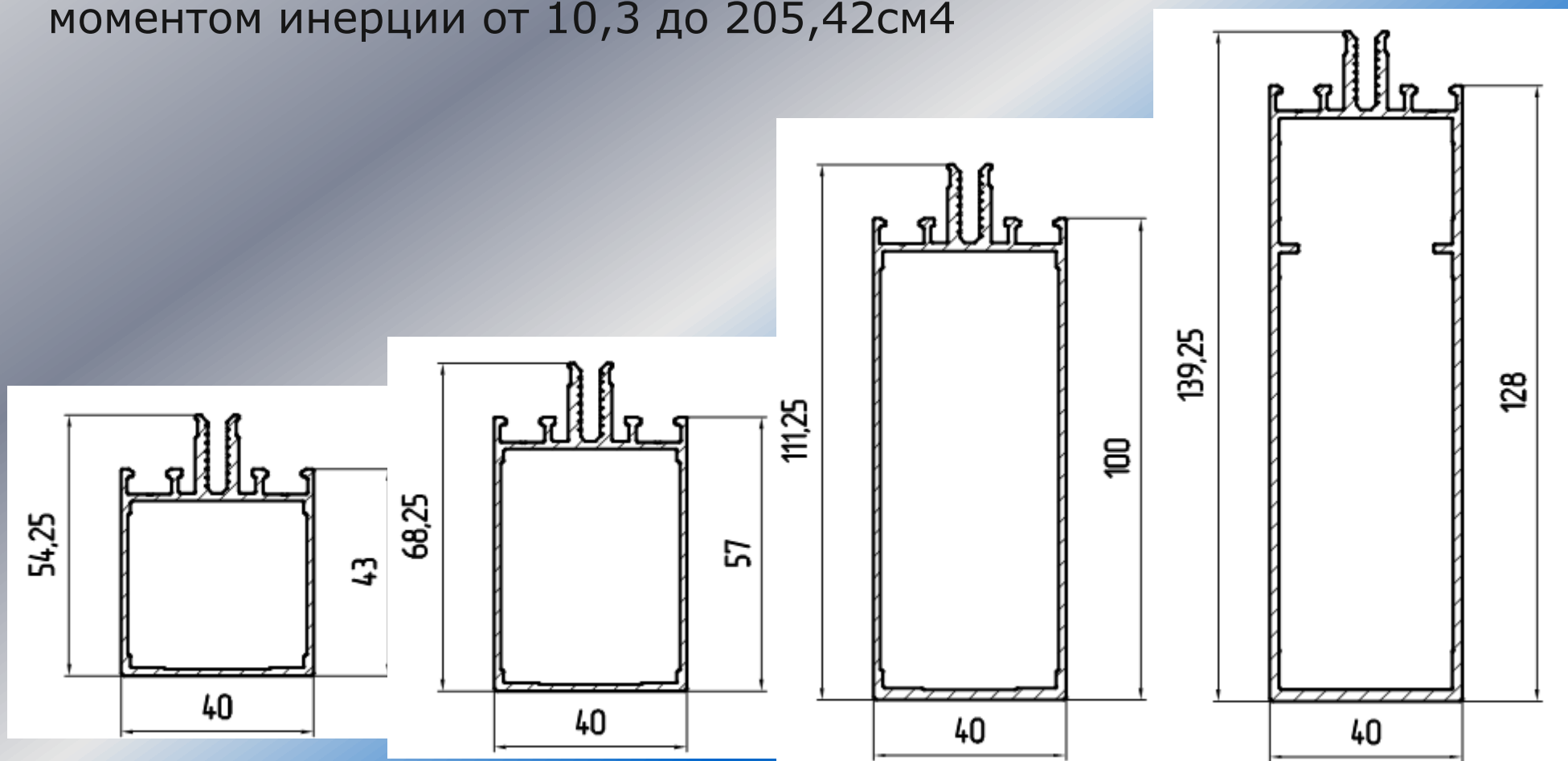
1. Приведенное сопротивление теплопередачи - до 0,82 м<sup>2</sup>С/Вт
2. Максимальная высота между точками закрепления – до 6м
3. Максимальная установка конструкций – до 75м
4. Максимальная толщина заполнений – 44мм
5. Максимальный вес стеклопакета – до 250кг
6. Профили прессуются из сплава 6060 по ГОСТ 22233-2001

## **Технические составляющие серии МП-40:**

- Ширина лицевой поверхности профилей 40мм
- Высота сечения профилей от 43 до 138мм
- Крепление стойки и ригеля осуществляется встык на закладной
- В несущие элементы серии интегрируются любые встраиваемые конструкции (створки, двери, вентиляционные решетки и проч.)

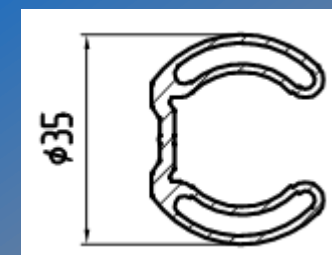
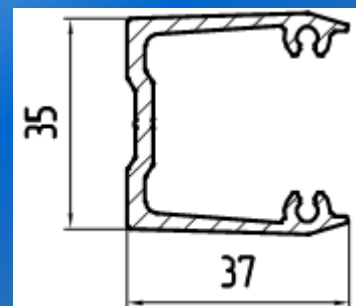
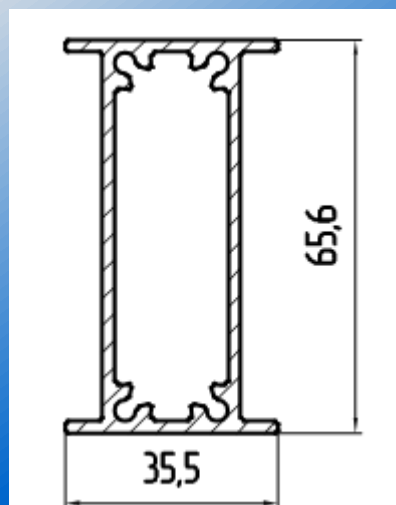
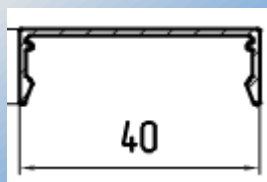
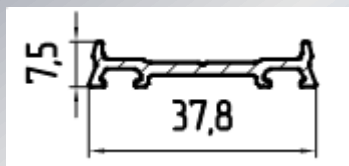
## Основные элементы серии МП-40:

-Стойки и ригеля выполняются из профилей МП-4001...МП-4009 с моментом инерции от 10,3 до 205,42см<sup>4</sup>



## Основные элементы серии МП-40:

- Универсальная прижимная планка МП-4030
- Универсальная стоечно-ригельная крышка МП-4031
- Закладные в стойку, не требующие фрезеровки МП-4051..4057
- Закладные в ригель, позволяющие выполнить витражи как правильной, так и неправильной формы





## Основные элементы серии МП-40:

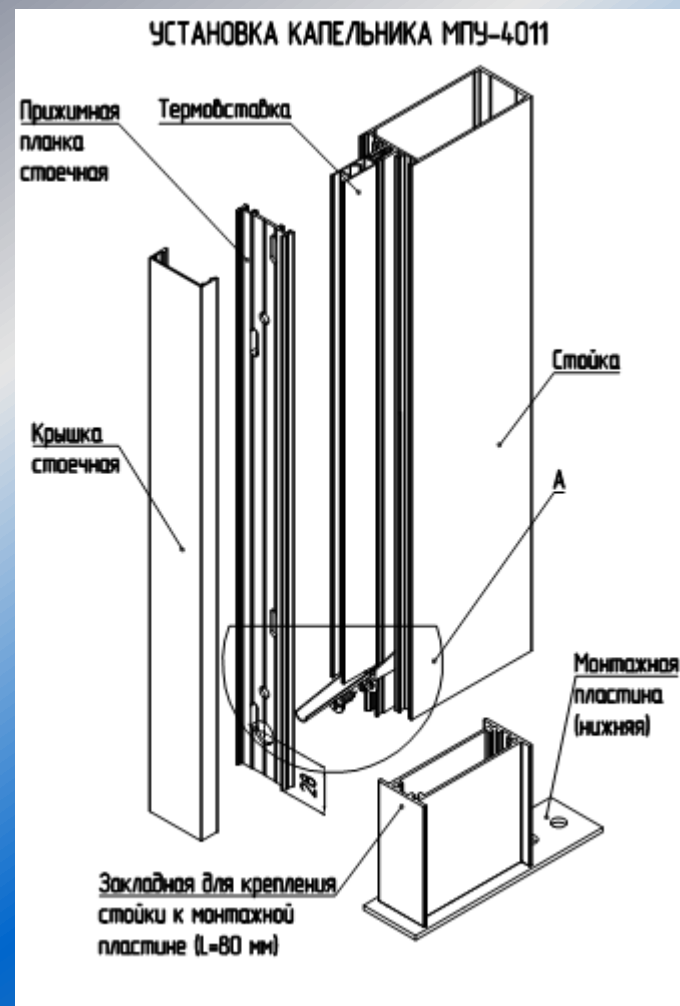
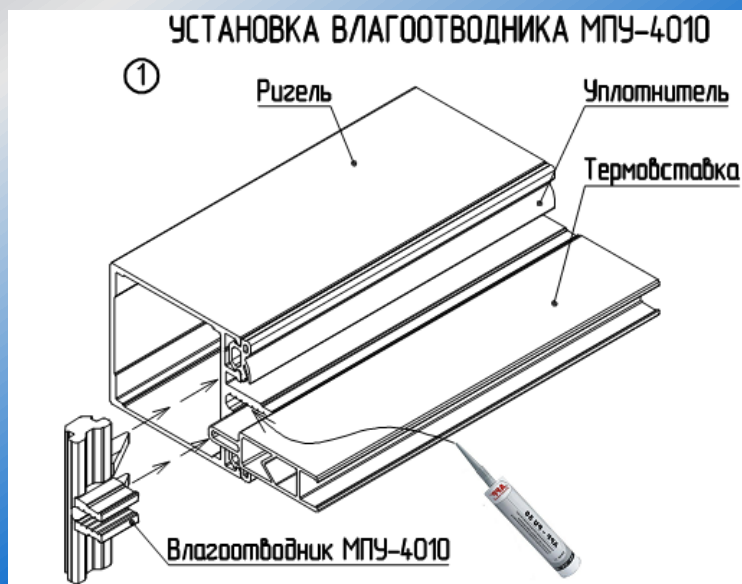
- Универсальные адаптеры как в алюминиевом (МП-50352..50352-03), так и в пластиковом исполнении МПУ-032-07..032-41

- Специальная разработка термовставки МПУ-4091,4092

- Уникальные влагоотводники МПУ-4010 для отвода влаги с ригеля

- Капельники МПУ-4011 для отвода влаги со стойки в область за прижимной планкой

- Пластиковые элементы для обеспечения геометрии заполнений, повышения теплотехнических показателей и проч.



ТАТПРОФ®

# Цена за кв.м. конструкции дешевле от 14 до 20%

№	Вид продукции	Кол-во	Цена за ед. изм., руб с НДС	Стоимость заказа с НДС руб	сегал аналог	цена сегал за кг	Цена за ед. изм., руб с НДС	итого сегал
1	МП-4030 6000 б/п прижим	40	322,73	12 909,00	КП45313-1	200	80,8	19 392,00
2	МП-4031 6000 (RAL8008) крышка	40	386,85	15 474,00	КП45309	230	53,59	12 861,60
3	МП-4001 6000 (RAL8008) ригель	23	1393,35	32 047,05	КП45303-2	230	307,74	42 468,12
4	МП-4004 6000 (RAL8008) стойка	18	2029,28	36 526,95	КП45302-2	230	356,27	38 477,16
5	МПУ-4001 Уплотнитель	340	7,50	2 550,00	ТПУ-007		13,70	4 658,00
6	МПУ-4002 Уплотнитель	340	8,35	2 839,00	ТПУ-6001		8,56	2 910,40
7	МПУ-013-03 Пластина	168	3,11	522,90	МПУ-017-06 Пластина		2,99	501,98
8	МПУ-032-33 Вставка дистанционная	105	34,78	3 651,38	Т-50-04+Т-50-02		25,01	2 625,84
9	МПУ-4074 Пластина	70	24,45	1 711,50	ТПС-01-001		19,81	1 386,84
10	Винт ВС 4,2x19 DIN 7982	300	0,66	198,75	Винт ВС 4,2x19 DIN 7982		0,64	190,80
11	Винт ВС 4,2x19 DIN 7981	1 000	1,05	1 050,00	Винт ВС 4,2x19 DIN 7981		1,01	1 008,00
12	Винт ВС 5,5x45 DIN 7976 A2	1 100	5,39	5 926,25	Винт ВС 5,5x45 DIN 7976 A2		5,17	5 689,20
13	МП-4041 Закладная дл.34мм	224	13,35	2 990,40	КП1336 Закладная дл.44мм		19,83	4 441,92
14	МП-4033 Подставка под с/п дл.100мм	168	11,76	1 976,10	КП45109 Подставка под с/п дл.100мм		12,83	2 155,44
15	МП-4041 Закладная стойки дл.80мм	70	42,18	2 952,25	КПС713 Закладная стойки дл.80мм		51,76	3 622,92
16	МПУ-4092 Термовставка	222	20,44	4 537,13	Т-50-02 Термовставка		17,55	3 896,10
17	Лента бутиловая б=35мм	222	7,45	1 653,90	Лента бутиловая б=45мм		7,96	1 766,23
				<b>129 516,55</b>				<b>148 052,56</b>

**ТАТПРОФ®**



**ВОСПОЛЬЗУЙТЕСЬ ВЫГОДНЫМ**  
**ПРЕДЛОЖЕНИЕМ И НЕ УПУСТИТЕ**  
**СВОЙ ШАНС ЗАРАБОТАТЬ НА**  
**СТРОИТЕЛЬНОМ РЫНКЕ ВМЕСТЕ С**  
**СИСТЕМОЙ «ТАТПРОФ»!**

**ТАТПРОФ®**